

ОГЛАВЛЕНИЕ

- | | | | |
|-----------|---|-----------|---|
| 2 | Введение | 12 | Вход с помощью учетной записи Microsoft |
| 4 | Рекомендации по безопасному использованию | 13 | Беспроводные подключения |
| 8 | Внешний вид ноутбука | 16 | Установка карт памяти |
| 10 | Операционная система | 17 | Устранение неполадок |
| 11 | Рабочий стол | 21 | Технические характеристики |

ВВЕДЕНИЕ

Благодарим за приобретение ноутбука 4GOOD Light AM500 на базе современного и производительного 4-х ядерного процессора Intel® Atom™ Z3735F.

Достаточный объем встроенной памяти вместе с производительным процессором и 14.1” дисплеем с разрешением 1366 x 768 пикселей дадут возможность удобно работать и развлекаться без дополнительной нагрузки на зрение.

Пожалуйста, внимательно изучите эту инструкцию перед тем, как начать использовать ноутбук, и сохраните ее для того, чтобы обратиться к ней в случае необходимости в дальнейшем.

Изготовитель не несет ответственности за потерю персональных данных в результате некорректного использования устройства, изъятия батареи, несчастного случая или иных обстоятельств непреодолимой силы. Как можно чаще делайте резервные копии данных для того, чтобы избежать последствий их возможной утери.

Изготовитель оставляет за собой право вносить изменения в конструкцию устройства и аксессуаров к нему без предварительного уведомления. Внешний вид устройства и аксессуаров к нему может не совпадать с изображениями на упаковке или в руководстве пользователя.

Данная редакция руководства пользователя является актуальной на момент печати. Некоторые особенности устройства могут не совпадать с описанными в руководстве пользователя в связи с изменением изготовителем существующих или добавлением новых функций.

В случае возникновения вопросов относительно использования продуктов 4GOOD, пожалуйста, обратитесь в службу поддержки через веб-сайт www.4good.ru.

Материалы данного руководства пользователя защищены авторскими правами, копирование (полное или частичное) в любом виде разрешено только при получении письменного разрешения от производителя.

РЕКОМЕНДАЦИИ ПО БЕЗОПАСНОМУ ИСПОЛЬЗОВАНИЮ

1. Не подвергайте устройство воздействию сильных электромагнитных полей. Это может привести к повреждению устройства и потере информации.

2. Предохраняйте устройство от падений или ударов о твердые поверхности. Полученные в ходе падения или удара повреждения могут привести к полной потере работоспособности устройства и утере всех хранимых данных.

3. Предохраняйте устройство от влаги или условий повышенной влажности.

Воздействие влаги может привести к потере работоспособности устройства.

4. Не используйте химические реагенты или моющие средства для чистки устройства. Воздействие химических соединений может нанести повреждения как корпу-

су или экрану, так и внутренним компонентам устройства.

5. Не прослушивайте музыку на максимальной громкости и не используйте наушники длительное время - это может негативно отразиться на Вашем слухе.

6. Не отключайте кабель питания от устройства во время обновления ПО или передачи данных. Отключение кабеля может привести к серьезным системным ошибкам и потере работоспособности устройства.

7. Для зарядки устройства используйте только блок питания, поставляемый в комплекте с устройством. Мы настоятельно рекомендуем пользоваться оригинальными зарядным устройством и кабелем питания для зарядки батареи и передачи данных, так как они наилучшим образом подходят именно к Вашему устройству. Повреждения, вызванные использованием поврежденных аксессуаров, или аксессуаров, отличных от оригинальных, могут не попадать под условия гарантийного обслуживания 4GOOD.

8. Не используйте зарядное устройство при повышенной влажности, не касайтесь его мокрыми руками - это может привести к поражению электрическим током.

9. Обратите внимание на то, что некоторые данные могут иметь законных авторов и быть защищены законодательством в области авторского права. Несанкционированное использование этих материалов будет являться нарушением закона.

10. Воздержитесь от использования беспроводной связи в местах, где это запрещено, например, во время полета или на автозаправочных станциях. Работа беспроводных модулей связи может вызывать помехи в работе окружающих устройств - качество связи напрямую зависит от наличия радиопомех. Для быстрого отключения всех беспроводных модулей связи воспользуйтесь функцией “режим полета”.

11. Не подвергайте устройство длительному воздействию высоких или низких температур, прямого солнечного света. Подобные воздействия могут привести к повреждению устройства или его выходу из строя.

Допустимая температура хранения

от -30°C до 60°C

Допустимая температура эксплуатации

от -5°C до 35°C

12. В случае подключения устройства 4GOOD к другим устройствам, ознакомьтесь с их руководством по эксплуатации. Не подключайте друг к другу несовместимые устройства.

13. Для предотвращения потери важных данных регулярно делайте их копии на иных носителях.

ОБРАТИТЕ ВНИМАНИЕ, ЧТО ИЗГОТОВИТЕЛЬ НЕ НЕСЕТ ГАРАНТИЙНОЙ ОТВЕТСТВЕННОСТИ В СЛЕДУЮЩИХ СЛУЧАЯХ:

- устройство повреждено в результате внешнего воздействия, действий пользователя или внесения изменений в конструкцию устройства;
- возникновения дефекта в связи с естественным износом устройства;
- воздействия окружающей среды, например химических соединений, влажности, высоких или низких температур, пыли, грязи, насекомых;
- наличия физических повреждений, возникших после передачи устройства пользователю;
- причиной повреждения является установка или использование некорректного программного обеспечения.

ВНЕШНИЙ ВИД НОУТБУКА

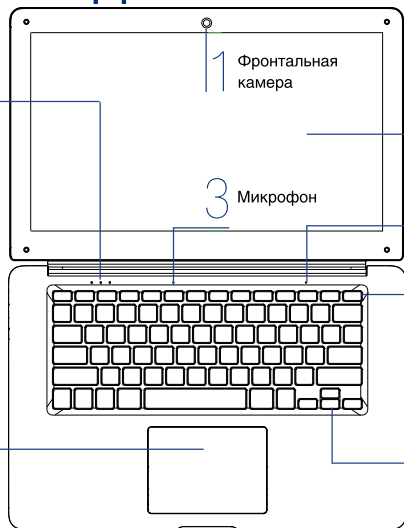
2

Панель светодиодных индикаторов, на ней разместились:

- индикатор активации клавиши CAPS LOCK (зеленый);
- индикатор, свидетельствующий о том, что устройство включено (ярко-зеленый);
- индикатор процесса заряда батареи (красный).

4

Сенсорная панель для управления курсором — «Тачпад»



5 Дисплей

6 Микрофон

7 Клавиша питания. Длительное нажатие включает или выключает устройство, краткое нажатие включает или выключает режим сна.

8 Клавиатура

8

Руководство пользователя

6

Индикатор питания. Если к клаудбуку подключено питание, данный индикатор загорается красным цветом

7 Динамик

8 USB-разъем для подключения внешних устройств

9 Разъем питания



10 Mini-HDMI порт для подключения внешнего дисплея

11 Динамик

12 Слот под карту памяти microSD

13 Разъем для подключения наушников Mini-jack 3.5 мм



4GOOD Light AM500


9


ОПЕРАЦИОННАЯ СИСТЕМА


Ноутбук 4Good Light AM500 оснащен современной, интуитивно понятной операционной системой Windows 10.

Для Вашего удобства ниже приведены основы работы с устройством.

РАБОЧИЙ СТОЛ

Рабочий стол операционной системы Windows 10 – основной интерфейс работы с устройством, который позволяет удобно организовывать ярлыки, открывать файловые папки и программы. Для того, чтобы начать работу с устройством, нажмите кнопку “Пуск” . В открывшемся окне будут доступны основные пункты меню и иконки приложений. Вы можете настроить интерфейс под себя путем перемещения иконок внутри окна.

Чтобы настроить иные параметры оформления интерфейса, перейдите в меню “Параметры”, раздел “Персонализация” кнопки “Пуск” .

Чтобы получить доступ к файловой системе, нажмите кнопку “Пуск”  и щелкните на кнопку “Проводник”, или найдите на рабочем столе ярлык “Этот компьютер”.

ВХОД С ПОМОЩЬЮ УЧЕТНОЙ ЗАПИСИ MICROSOFT

Если вы вошли в систему, используя учетную запись Microsoft при настройке Windows, — устройство готово к использованию. Если же Вы планируете осуществить вход позже, сделать это можно в любое удобное для Вас время.

ДЛЯ ТОГО, ЧТОБЫ ВЫПОЛНИТЬ ВХОД:

1. Перейдите в меню “Пуск” , а затем выберите “Параметры” – “Учетные записи” – “Ваша учетная запись”.
2. Выберите Вход с помощью учетной записи Microsoft.
3. Следуйте указаниям для перехода к учетной записи Microsoft. Возможно, вам понадобится подтвердить свою личность, введя код подтверждения. Локальная учетная запись переключится на учетную запись Microsoft. При следующем входе в Windows укажите имя и пароль учетной записи Microsoft. Приложения и файлы не будут затронуты.

БЕСПРОВОДНЫЕ ПОДКЛЮЧЕНИЯ

Для того, чтобы подключиться к беспроводным WiFi сетям, нажмите на значок беспроводной сети в нижнем углу панели задач. Выберите необходимую сеть и нажмите кнопку “Подключиться”.

При желании Вы можете настроить возможность автоматического подключения к данной сети и отключить видимость Вашего устройства для иных пользователей, подключенных к этой сети.

ПОДКЛЮЧЕНИЕ К WIFI

Для того, чтобы подключиться к беспроводным WiFi сетям, нажмите на значок беспроводной сети в меню настроек. В случае, если беспроводные сети выключены, переключите ползунок рядом со значком беспроводных сетей в положение “Включено”.

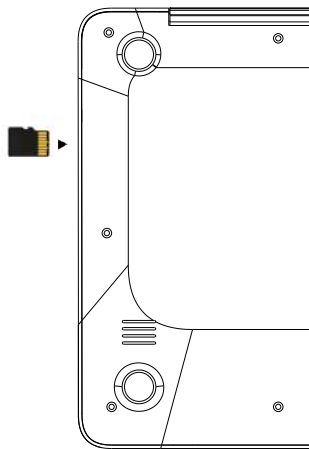
Выберите необходимую доступную сеть и нажмите кнопку “Подключиться”. Для подключения может потребоваться ввод пароля беспроводной сети.

Вы также можете получить доступ к управлению беспроводными сетями и другим настройкам прямо с рабочего стола, установив виджет или потянув вниз верхний правый угол строки состояния для доступа к меню.

УСТАНОВКА КАРТЫ ПАМЯТИ

Для того, чтобы установить карту памяти, аккуратно вставьте ее в соответствующий разъем корпуса до щелчка так, как указано на корпусе устройства.

Для извлечения карты памяти аккуратно надавите на нее до щелчка, а затем позвольте ей частично выйти из разъема. Окончательно извлеките карту памяти из разъема, потянув ее на себя.



УСТРАНЕНИЕ НЕПОЛАДОК

Пожалуйста, перед обращением в техническую поддержку 4GOOD ознакомьтесь с наиболее часто возникающими вопросами и простыми способами их решения.

УСТРОЙСТВО НЕ ПОДКЛЮЧАЕТСЯ К БЕСПРОВОДНОЙ СЕТИ

Убедитесь, что беспроводная сеть находится в рабочем состоянии, сигнал достаточно сильный, а другие устройства также могут к ней подключиться.

ТЕМПЕРАТУРА УСТРОЙСТВА ПОВЫШАЕТСЯ ВО ВРЕМЯ РАБОТЫ

При работе или зарядке устройства отдельные его части могут нагреваться. Это не является недостатком и в различной мере присуще всем подобным устройствам.

СИСТЕМА РАБОТАЕТ НЕКОРРЕКТНО, ЗАВИСАЕТ

Некорректная работа системы может быть вызвана большим количеством одновременно запущенных приложений или результатом установки приложений от сто-

ронных производителей. Перезагрузите устройство, при необходимости удалите установленные приложения.

ЗАРЯД БАТАРЕИ БЫСТРО УМЕНЬШАЕТСЯ

Время работы от батареи сильно зависит от нагрузки на процессор устройства, яркости экрана и температуры окружающей среды. При слишком низких температурах емкость батареи может значительно снизиться.

ПРОБЛЕМЫ С ПОЛУЧЕНИЕМ ИЛИ ОТПРАВКОЙ ЭЛЕКТРОННОЙ ПОЧТЫ

Убедитесь, что устройство подключено к сети Интернет, а настройки почтового сервера, логин и пароль введены верно.

НЕ РАБОТАЮТ НАУШНИКИ

Убедитесь, что штекер наушников полностью вставлен в соответствующий разъем, звук на устройстве включен, а воспроизводимый файл корректно проигрывается.

ПРИ НАЖАТИИ НА КЛАВИАТУРЕ КЛАВИШ: «U», «I», «O», «P», «J» И НЕКОТОРЫХ ДРУГИХ, ПРОИСХОДИТ ВВОД ЦИФР

Необходимо отключить функцию NUM LOCK, это можно сделать одновременным нажатием комбинации клавиш Fn+F12 .

ВОЗМОЖНОСТЬ УСТАНОВКИ СТОРОННИХ ОПЕРАЦИОННЫХ СИСТЕМ

Ноутбук 4GOOD Light AM500 разрабатывался под ОС Windows 10. Драйверов под иные операционные системы производителем не предусмотрено.

ЧТО ДЕЛАТЬ, ЕСЛИ НОУТБУК НЕ ВКЛЮЧАЕТСЯ:

1. Подключить ноутбук к штатному сетевому зарядному устройству и дать ему зарядиться в течении 30 минут.
2. Зажать клавишу включения и удерживать ее на протяжении 3-х секунд.
3. Если после вышеописанных действий ноутбук не включается, необходимо зажать клавишу включения и удерживать ее на протяжении 12-ти секунд, затем повторить пункт 2.
4. В случае сохранения проблемы, обращайтесь в авторизованный сервисный центр. Список авторизованных сервисных центров находится на сайте <http://www.4good.ru> в разделе «Поддержка».

ТЕХНИЧЕСКИЕ ХАРАКТЕРИСТИКИ:

- **Операционная система:**
Windows™ 10
- **Процессор:** 4-х ядерный процессор Intel® Atom™ Z3735F с частотой до 1,83 ГГц
- **Память:** 2 ГБ (ОЗУ) + 32 ГБ (ПЗУ)*, поддержка карт памяти MicroSD до 64 ГБ
- **Экран:** 14,1", TN 1366x768 пикселей
- **Камера:** 0,3 МП
- **Разъем для подключения аудио:**
Mini-jack 3.5 мм
- **Разъем для подключения внешнего дисплея:** MiniHDMI
- **Разъем питания:** DC-jack
- **Модули беспроводной связи:**
Bluetooth 4.0
WiFi 802.11 b/g/n
- **Встроенная батарея:** 10000 мА*ч

“*” - не весь объем памяти может быть доступен пользователю. Дизайн, технические характеристики и иные данные могут изменяться без предварительного уведомления.

Торговая марка: 4GOOD

Модель: Light AM500

Гарантийный срок: 1 год

Срок службы:

2 года с даты производства

Производитель:

Go-Top innovation Limited,
Flat/RM,1802B,18/F, Fortress Tower,250
King's road, North Point, Hong Kong
(Гоу-Топ инновейшн лимитед, комна-
та 1802Б, 18 этаж, Фортресс Тауэр,
250 Кингс роуд, Норт Поинт, Гонконг).

EAC

22

Произведено на заводе:

Shenzhen Guoteng Zhida Electronics
Co., Ltd. B Area, 6/F, No.15 Building,
Zhongfu Road, Tangxiacong Community,
Songgang Town, Bao'an District,
Shenzhen City, Guangdong Province,
China (Шенчжень Гуотенг Жида Элек-
троникс Ко. Лимитед. Би Эриа, зда-
ние 15, Жонгфу Роуд, Тангсиаконг
Коммьюнити, Сонганг Таун, район
Бао-Ан, Шенчжень, Гуандун, Китай).

Импортер, представитель произво-
дителя и организация, принимающая
претензии:

ООО «ТД «Регионы».

Адрес: 121471, Россия, г. Москва, ул.
Рябиновая, д.26, стр. 10.

Руководство пользователя

Порядок утилизации устройства в случае утери им потребительских
свойств:

Если устройство по каким-либо причинам утратило свои потреби-
тельские свойства, во избежании нанесения вреда окружающей
среде, не выбрасывайте устройство вместе с бытовым мусором.
Устройство необходимо утилизировать сдав в специальный утили-
зационный пункт.



4GOOD Light AM500

23

ДЛЯ ЗАМЕТОК