

УДИВИТЕЛЬНЫЕ КРИСТАЛЛЫ

Чтобы предотвратить несчастные случаи, пожалуйста, прочитайте инструкции, меры предосторожности и буклет о первой помощи из набора. Держите их как памятку.

При проглатывании опасных для здоровья веществ, пожалуйста, позвоните в ближайшее медицинское учреждение. Запишите его номер здесь для памятки:

А. СОВЕТЫ РОДИТЕЛЯМ ПО ПРИСМОТРУ ЗА ДЕТЬМИ

1. Родители обязаны наблюдать за ребенком в процессе игры и удостовериться в том, что набор используется в соответствии с инструкциями по безопасности.
2. Так как у всех детей разные способности, взрослый должен сам решить, какие действия следует поручить его ребенку.
3. Прежде чем начинать, взрослый обязан объяснить детям правила техники безопасности.

В. МЕРЫ ПРЕДОСТОРОЖНОСТИ

- Прочитайте инструкцию перед использованием. Следуйте ей и держите её как памятку.
- Родительский контроль обязателен на протяжении всех этапов.
- Неправильное использование реагентов может нанести вред здоровью. Точно следуйте инструкции при проведении операций.
- Не берите реагенты в рот, избегайте попадания на кожу и в глаза. В случае попадания на кожу, промойте большим количеством воды (см. буклет о первой помощи).
- Не позволяйте маленьким детям подходить к кипящей воде, раствору и самим кристаллам. В случае ожогов подержите поврежденный участок под холодной водой в течение 5 минут. Обратитесь за медицинской помощью, если необходимо.
- Держите маленьких детей и животных вдали от рабочего поля эксперимента.
- Не вдыхайте окрашивающую смесь.
- В области рабочего поля запрещено принимать пищу и курить.
- Не используйте посторонние предметы в экспериментах, если они не упомянуты в инструкции.
- Держите помещение, в котором проводятся эксперименты, чистым, освещенным и проветренным. Работайте вблизи раковины или другого источника воды.
- Оденьте подходящую одежду, перчатки и защитную маску для лица или защитные очки при использовании окрашивающей смеси и когда вынимаете кристаллы из контейнера.
- Вымойте оборудование после использования.
- Вымойте руки после эксперимента или после того как держали в руках реагенты или кристаллы.
- Убедитесь, что после использования контейнеры закрыты и хранятся должным образом.
- Не используйте контейнеры из набора для хранения еды.
- Храните набор в недоступном для маленьких детей месте.
- Поставьте готовые кристаллы на подставку или другой плотный материал, так как кристаллы красятся и могут оставить следы на поверхности.
- Утилизируйте материалы следуя правилам утилизации вашей страны.

⚠ ПРЕДУПРЕЖДЕНИЕ: ОПАСНОСТЬ УДУШЬЯ - МЕЛКИЕ ДЕТАЛИ. НЕ ПРЕДНАЗНАЧЕНО ДЛЯ ДЕТЕЙ МЛАДШЕ 3-ХЛЕТ.

⚠ ПРЕДУПРЕЖДЕНИЕ: НАБОР СОДЕРЖИТ РЕАГЕНТЫ, КОТОРЫЕ МОГУТ НАНЕСТИ ВРЕД ЗДОРОВЬЮ ПРИ НЕПРАВИЛЬНОМ ИСПОЛЬЗОВАНИИ. ВНИМАТЕЛЬНО ПРОЧИТАЙТЕ МЕРЫ ПРЕДОСТОРОЖНОСТИ. РОДИТЕЛЬСКИЙ КОНТРОЛЬ ОБЯЗАТЕЛЕН

ВНИМАНИЕ! СОДЕРЖИТ НЕКОТОРЫЕ РЕАГЕНТЫ, ТРЕБУЮЩИЕ ОЧЕНЬ ОСТОРОЖНОГО ОБРАЩЕНИЯ. ПРОЧИТАЙТЕ ИНСТРУКЦИЮ ПЕРЕД ИСПОЛЬЗОВАНИЕМ. СЛЕДУЙТЕ УКАЗАНИЯМ В ИНСТРУКЦИИ И ДЕРЖИТЕ ЕЕ КАК ПАМЯТКУ. НЕЛЬЗЯ УПОТРЕБЛЯТЬ МАТЕРИАЛЫ ВНУТРЬ. ИЗБЕГАТЬ КОНТАКТА С ГЛАЗАМИ, ОТКРЫТЫМИ УЧАСТКАМИ ТЕЛА. ПРИМЕНЯТЬ СТРОГО ПО НАЗНАЧЕНИЮ. НЕ ПОДПУСКАЙТЕ МАЛЕНЬКИХ ДЕТЕЙ И ЖИВОТНЫХ К РАБОЧЕМУ ПОЛЮ ЭКСПЕРИМЕНТА. ХРАНИТЬ В НЕДОСТУПНОМ ДЛЯ ДЕТЕЙ МЕСТЕ.

С. ПЕРВАЯ ПОМОЩЬ

В случае попадания реагентов и их производных на кожу, немедленно промойте участки с водой и мылом. В случае попадания реагентов и их производных в глаза, немедленно промойте глаза большим количеством воды в течение как минимум 15 минут. Обратитесь за медицинской помощью, если появилось раздражение. В случае вдыхания выберитесь на свежий воздух. В случае появления признаков недомогания обратитесь за медицинской помощью. Если реагенты, их производные или кристаллы были проглочены, немедленно сполосните рот водой и выпейте большое количество воды или молока. Обратитесь за медицинской помощью.

Д. СОДЕРЖИМОЕ



3 больших пакета с белой смесью-основой для кристалла, 3 маленьких пакетика с окрашивающей смесью*, 1 большая подставка с прозрачным шестиугольным контейнером, 2 средние подставки с прозрачными шестиугольными контейнерами, 4 маленьких подставки с прозрачными шестиугольными контейнерами, 1 миска для перемешивания, 1 ложка для перемешивания, 1 большой кольцеобразный шаблон, 2 средних кольцеобразных шаблона, 4 маленьких кольцеобразных шаблона и детальная инструкция.

Также понадобятся (в комплект не входят): ёмкость с кипящей водой, измерительный стакан, фартук, защитные очки и резиновые перчатки.

ВАЖНЫЕ ЗАМЕЧАНИЯ:

1. Окрашивающие смеси содержат следующие реагенты: Белая смесь: Сульфат алюминия-калия. Синяя смесь: Сульфат алюминия-калия, Хлорид натрия и пищевой краситель E133. Красная смесь: Сульфат алюминия-калия и Амарант (краситель). Пожалуйста, примите к сведению, что красный и синий - очень насыщенные цвета. Будьте аккуратны и не просыпьте окрашивающую смесь! Если пятна на коже можно отмыть, то пятна на одежде и поверхностях могут остаться навсегда. Поэтому надевайте фартук и резиновые перчатки при работе с окрашивающей смесью. Накройте рабочую поверхность газетой и вытрите её после эксперимента. Аккуратно уберите остатки окрашивающей смеси, чтобы не испачкать раковину.
2. Белая смесь-основа (Дигидроортофосфат аммония) имеет водопоглощающее свойство: она пытается "ухватить" влагу, находящуюся в воздухе. В результате этого феномена создаются кристаллические соединения. Вещество становится твердым, но легко разводится (как сахар).

Е. ДЕЛАЕМ БОЛЬШИЕ КРИСТАЛЛЫ

Родительский контроль обязателен на всех этапах. Будьте очень осторожны с горячей водой и реагентами. Аккуратно держите кристаллы, так как кончики острые и легко ломаются!



1 Чтобы вырастить кристалл вам понадобятся 200 мл горячей воды. По возможности используйте кипящую (температура 100°C) воду, так кристаллы будут расти быстрее. Отмерьте 200 мл, используя измерительный стакан. Вылейте содержимое в миску для перемешивания. (Не используйте контейнер, так как вода может деформировать тонкий пластик)

2 Теперь добавьте содержимое **ОДНОГО** большого пакета (белая смесь-основа) в воду. Перемешивайте до тех пор, пока весь порошок не размешается в воде. Оставьте раствор на 15 минут, чтобы он остыл (до температуры ~40°C)

3 Вылейте раствор в большой шестиугольный контейнер и дайте ему постоять ещё 30 минут.

4 Теперь возьмите маленький пакетик (окрашивающая смесь). Выберите один из цветов или загляните в раздел Н, чтобы получить другой цвет. Используя ложечку (убедитесь, что она сухая и чистая) аккуратно рассыпьте смесь по всей поверхности теплого раствора. Частицы должны утонуть и равномерно рассеяться по дну контейнера. **НЕ ПЕРЕМЕШИВАЙТЕ СМЕСЬ.** Не перемешивайте основную смесь, даже если её часть осталась на дне контейнера. Примечание: аккуратно работайте с окрашивающей смесью, так как она может оставить пятна.

5 Для правильного роста кристаллам требуется температура выше 20°C. Аккуратно поставьте контейнер в комнате или на холодильник. Подложите под контейнер лист бумаги. **НЕ НАКРЫВАЙТЕ КОНТЕЙНЕР КРЫШКОЙ.** Выберите место, в котором контейнер может простоять 15 часов в целостности и сохранности. Время от времени вы можете проверять кристаллы. В нормальных условиях ваши кристаллы начнут расти в первый день. В период от 4 до 7 дней, они достигнут размеров около 50 мм в ширину и 40 мм в длину. Размер зависит от среды, в которой находится кристалл. Если кристалл выращивается в холодной или влажной среде, то ему потребуется больше времени, чтобы вырасти. В некоторых случаях кристаллам требовались недели. **БУДЬТЕ ТЕРПЕЛИВЫ!** Ожидания того стоят!

Примечания: В процессе выращивания кристалла (2-3 дня) на стенках контейнера тоже могут вырасти маленькие кристаллы. Такой эффект называют капиллярным воздействием. Маленькие кристаллы могут выйти за рамки контейнера. Аккуратно избавьтесь от них, не трогая основной кристалл. Накройте контейнер кольцеобразным шаблоном, чтобы предотвратить рост этих кристаллов в будущем. Обратитесь в раздел J, чтобы больше узнать об этом эффекте.

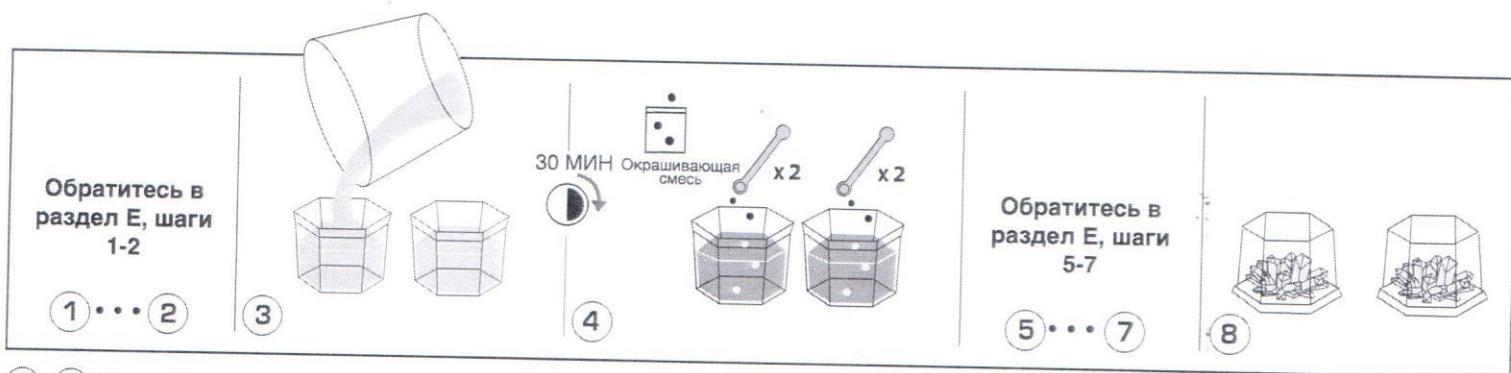


6 Когда кристалл достигнет описанного выше размера, возьмите контейнер и слейте оставшийся раствор. Придерживайте кристалл при помощи ложечки, когда наклоняете контейнер. Слитый раствор нельзя использовать повторно, поэтому **УБЕДИТЕСЬ ЧТО ВАШ КРИСТАЛЛ ВЫРОС ПЕРЕД ТЕМ, КАК СЛИВАТЬ РАСТВОР.** Для цветных кристаллов вы можете использовать источник света, чтобы проверять их рост.

7 Аккуратно сполосните кристаллы водой и вылейте её. Не держите кристаллы под водой слишком долго, а иначе они развалятся. Очень осторожно выньте кристаллы поставьте их сушиться на бумагу. Также сполосните контейнер.

8 Когда кристаллы и контейнер полностью высохнут, поставьте кристаллы на большую подставку и накройте сверху шестиугольным контейнером, чтобы защитить от влажного воздуха. Поздравляем! Ваши кристаллы готовы. Выставляйте их на показ, в виде коллекции!

Ф. ДЕЛАЕМ СРЕДНИЕ КРИСТАЛЛЫ



1-2) Следуйте шагам 1-2 в разделе Е.

3) Вылейте раствор поровну в 2 средних контейнера и дайте ему постоять ещё 30 минут.

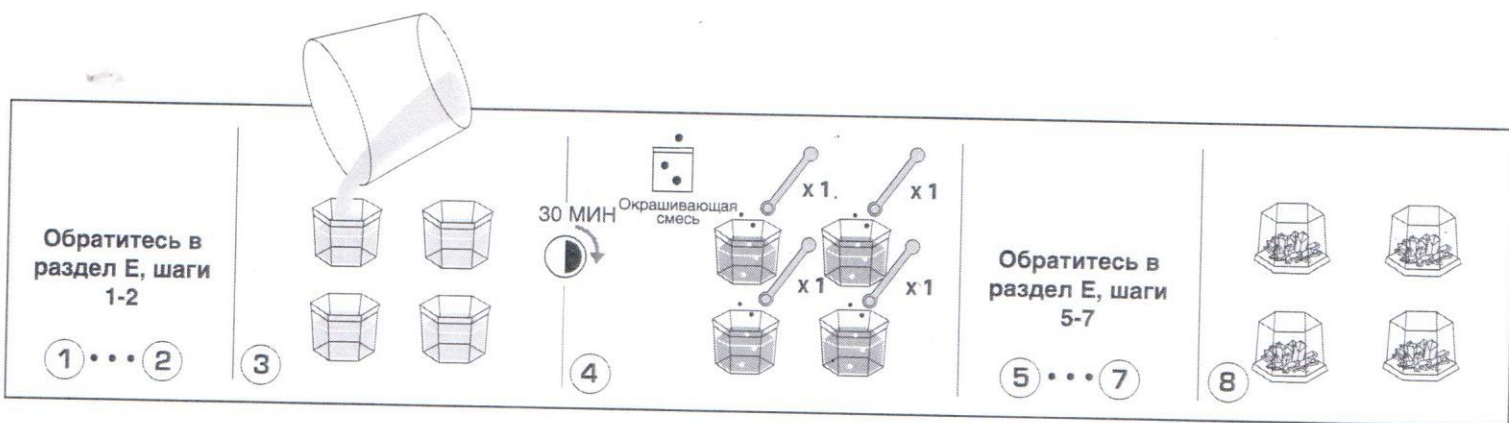
4) Возьмите маленький пакетик (окрашивающая смесь). Для обоих растворов, используя ложечку (убедитесь, что она сухая и чистая) аккуратно рассыпьте смесь по всей поверхности теплого раствора (на каждый раствор по половине окрашивающей смеси). Частилки должны утонуть и равномерно рассеяться по дну контейнера. НЕ ПЕРЕМЕШИВАЙТЕ СМЕСЬ. Не перемешивайте основную смесь, даже если её часть осталась на дне контейнера. Примечание: аккуратно работайте с окрашивающей смесью, так как она может оставить пятна.

5-7) Следуйте шагам 5-7 в разделе Е.

Примечание: В нормальных условиях, ваш средний кристалл вырастет до 30 мм в ширину и 25 мм в длину через 4-7 дней. Размер будет зависеть от условий, в которых выращивается кристалл.

8) Когда кристаллы и контейнеры полностью высохнут, поставьте кристаллы на подставки и накройте сверху шестиугольными контейнерами, чтобы защитить от влажного воздуха. Поздравляем! Ваши средние кристаллы готовы!

Г. ДЕЛАЕМ МАЛЕНЬКИЕ КРИСТАЛЛЫ



1-2) Следуйте шагам 1-2 в разделе Е.

3) Вылейте раствор поровну в 4 маленьких контейнера и дайте ему постоять ещё 30 минут.

4) Возьмите маленький пакетик (окрашивающая смесь). Для всех четырех растворов, используя ложечку (убедитесь, что она сухая и чистая) аккуратно рассыпьте смесь по всей поверхности теплого раствора (на каждый раствор по 1/4 окрашивающей смеси). Частилки должны утонуть и равномерно рассеяться по дну контейнера. НЕ ПЕРЕМЕШИВАЙТЕ СМЕСЬ. Не перемешивайте основную смесь, даже если её часть осталась на дне контейнера. Примечание: аккуратно работайте с окрашивающей смесью, так как она может оставить пятна.

5-7) Следуйте шагам 5-7 в разделе Е.

Примечание: В нормальных условиях, ваш маленький кристалл вырастет до 25 мм в ширину и 20 мм в длину через 4-7 дней. Размер будет зависеть от условий, в которых выращивается кристалл.

8) Когда кристаллы и контейнеры полностью высохнут, поставьте кристаллы на подставки и накройте сверху шестиугольными контейнерами, чтобы защитить от влажного воздуха. Поздравляем! Ваши маленькие кристаллы готовы!

Н. КАК СМЕШИВАТЬ ЦВЕТА

Используя 3 пакетика с цветной смесью, вы можете вырастить кристаллы разных цветов! Ниже приведен возможные комбинации цветов.

Для больших кристаллов:	Фиолетовый	Розовый	Голубой
Красная смесь	2 ложки	2 ложки	-
Синяя смесь	2 ложки	-	2 ложки
Белая смесь	-	2 ложки	2 ложки

Для средних кристаллов:	Фиолетовый	Розовый	Голубой
Красная смесь	1 ложка	1 ложка	-
Синяя смесь	1 ложка	-	1 ложка
Белая смесь	-	1 ложка	1 ложка

Для маленьких кристаллов:	Фиолетовый	Розовый	Голубой
Красная смесь	0.5 ложки	0.5 ложки	-
Синяя смесь	0.5 ложки	-	0.5 ложки
Белая смесь	-	0.5 ложки	0.5 ложки

I. КАК ЭТО РАБОТАЕТ

Когда вы высыпаете порошок в воду, он разбивается на мелкие частицы. Эти частицы очень малы и их невозможно разглядеть. Жидкость становится раствором этого порошка. Фактически раствор называется насыщенным, потому что если вы добавите ещё порошка, то он не растворится. По мере остывания вода испаряется. Так как она уже не может удерживать частицы отдельно, они начинают образовывать соединения. Всё больше частиц соединяются друг с другом, образуя кристаллическое соединение.

J. ЧТО ТАКОЕ КРИСТАЛЛЫ-СКАЛОЛАЗЫ?

Кристаллы-скалолазы - название, данное феномену, который представляет собой появление кристаллов на стенке контейнера. В процессе выращивания кристалла на стенках контейнера тоже могут вырасти маленькие кристаллы. Это происходит потому, что жидкость, испаряясь, проходит через маленькие зазоры между самими кристаллами между кристаллами и контейнером (такой вид движения называют капиллярным воздействием), в результате чего испаряющаяся жидкость позволяет кристаллам расти на стенках. Если такое случится, обратитесь в раздел E - шаг

K. ИНТЕРЕСНЫЕ ФАКТЫ

- Кристалл - твердое тело, состоящее из частиц (напр. атомов, ионов или групп атомов, называемых молекулами) образующих кристаллическую решетку. Кристалл состоит из множества таких решеток, наложенных друг на друга.
- Кристаллы делятся на 7 типовых форм, в зависимости от построения кристаллических решеток. Формы бывают кубической, тетрагональной, гексагональной, моноклинной триклинной, ромбической и ромбоэдрической.
- Большинство камней - это результат соединения кристаллов различных минералов. Эти кристаллы включают в себя кварц, полевой шпат, роговую обманку и слюду.
- Драгоценные камни, которые сверкают в кольцах и ожерельях, такие как алмазы, изумруды и рубины - это кристаллы.
- Самый большой алмаз был найден в Южной Африке в 1905 г. Он весил 621 грамм.
- Великолепные большие кристаллы вырастают в пространствах между камнями. Люди, исследующие пещеры, иногда находят их.
- Дигидроортофосфат аммония (порошок из набора) используется как ингредиент в удобрениях. Также он используется некоторых огнетушителях.
- Соль, которую вы используете в пищу, состоит из маленьких кристаллов минерала, называемого хлоридом натрия.

ВОПРОСЫ И ЗАМЕЧАНИЯ.

Мы дорожим нашими клиентами, поэтому нам важно, чтобы Вы остались довольны этим продуктом. Если у Вас есть вопросы или замечания, Вы можете связаться с отделом по маркетинговой поддержке по Email: infodesk@4M-IND.com, факс (852) 25911566, тел. (852) 28936241, веб-сайт: WWW.4M-IND.COM

42-03913/1

Белая основа для кристалла

1. Название реагента: Дигидроортофосфат аммония
2. Регистрационный номер CAS: 7722-76-1
3. Вес: 100 г
4. Не глотать
5. Избегать контакта с глазами, открытыми участками тела. Не брать материалы в рот.
6. Хранить в недоступном для детей месте.
7. Требуется родительский контроль.
8. Может вызвать раздражение глаз, кожи, слизистой оболочки.
9. Может нанести вред при вдыхании или глотании.
10. Если сухой порошок был просыпан, соберите его и протрите поверхность водой. Не используйте очистители, содержащие хлор.
11. В случае попадания реагентов и их производных на кожу, немедленно промойте участки с водой и мылом.
12. В случае попадания реагентов и их производных в глаза, немедленно промойте глаза большим количеством воды в течение как минимум 15-и минут.
13. Обратитесь за медицинской помощью, если появилось раздражение.
14. В случае вдыхания нужно обеспечить приток свежего воздуха.
15. В случае появления признаков недомогания обратитесь за медицинской помощью.
16. Если вы проглотили реагенты, их производные или кристаллы, немедленно сполосните рот водой и выпейте большое количество воды или молока. Обратитесь за медицинской помощью.
17. Прочитайте инструкции перед использованием.
18. **ВНИМАНИЕ** - Набор содержит реагенты, которые могут нанести вред здоровью при неправильном использовании. Внимательно прочтите меры предосторожности. Родительский контроль обязателен.

42-03913/2/V2

Окрашивающая смесь (белая)

1. Название реагента: Сульфат алюминия-калия
2. Регистрационный номер CAS: 7784-24-9
3. Вес: 1,25 г
4. Не глотать
5. Избегать контакта с глазами, открытыми участками тела. Не брать материалы в рот.
6. Хранить в недоступном для детей месте.
7. Требуется родительский контроль.
8. Может вызвать раздражение глаз, кожи, слизистой оболочки.
9. Может нанести вред при вдыхании или глотании.
10. В случае попадания реагентов и их производных в глаза, немедленно промойте глаза большим количеством воды в течение как минимум 15-и минут.
11. Обратитесь за медицинской помощью, если появилось раздражение.
12. В случае вдыхания нужно обеспечить приток свежего воздуха.
13. В случае появления признаков недомогания обратитесь за медицинской помощью.
14. Если вы проглотили реагенты, их производные или кристаллы, немедленно сполосните рот водой и выпейте большое количество воды или молока.
15. Прочитайте инструкции перед использованием.
16. **ВНИМАНИЕ** - Набор содержит реагенты, которые могут нанести вред здоровью при неправильном использовании. Внимательно прочтите меры предосторожности. Родительский контроль обязателен.

42-03913/3/V2

Окрашивающая смесь (синяя)

1. Название реагента: Сульфат алюминия-калия, Хлорид натрия и пищевой краситель E133
2. Регистрационный номер CAS: 7784-24-9, 7647-14-5 и 3844-45-9
3. Вес: 1,25 г
4. Не глотать
5. Избегать контакта с глазами, открытыми участками тела. Не брать материалы в рот.
6. Хранить в недоступном для детей месте.
7. Требуется родительский контроль.
8. Может вызвать раздражение глаз, кожи, слизистой оболочки.
9. Может нанести вред при вдыхании или глотании.
10. В случае попадания реагентов и их производных в глаза, немедленно промойте глаза большим количеством воды в течение как минимум 15-и минут.
11. Обратитесь за медицинской помощью, если появилось раздражение.
12. В случае вдыхания нужно обеспечить приток свежего воздуха.
13. В случае появления признаков недомогания обратитесь за медицинской помощью.
14. Если вы проглотили реагенты, их производные или кристаллы, немедленно сполосните рот водой и выпейте большое количество воды или молока.
15. Прочитайте инструкции перед использованием.
16. **ВНИМАНИЕ** - Набор содержит реагенты, которые могут нанести вред здоровью при неправильном использовании. Внимательно прочтите меры предосторожности. Родительский контроль обязателен.

42-03913/4/V2

Окрашивающая смесь (красная)

1. Название реагента: Сульфат алюминия-калия и Амарант (краситель)
2. Регистрационный номер CAS: 7784-24-9 & 915-67-3
3. Вес: 1,25 г
4. Не глотать
5. Избегать контакта с глазами, открытыми участками тела. Не брать материалы в рот.
6. Хранить в недоступном для детей месте.
7. Требуется родительский контроль.
8. Может вызвать раздражение глаз, кожи, слизистой оболочки.
9. Может нанести вред при вдыхании или глотании.
10. В случае попадания реагентов и их производных в глаза, немедленно промойте глаза большим количеством воды в течение как минимум 15-и минут.
11. Обратитесь за медицинской помощью, если появилось раздражение.
12. В случае вдыхания нужно обеспечить приток свежего воздуха.
13. В случае появления признаков недомогания обратитесь за медицинской помощью.
14. Если вы проглотили реагенты, их производные или кристаллы, немедленно сполосните рот водой и выпейте большое количество воды или молока.
15. Прочитайте инструкции перед использованием.
16. **ВНИМАНИЕ** - Набор содержит реагенты, которые могут нанести вред здоровью при неправильном использовании. Внимательно прочтите меры предосторожности. Родительский контроль обязателен.