

Acer v200 Series Travel Companion

Руководство для пользователя

Авторское право© 2007. Acer Incorporated.
Все права защищены.

Руководство для пользователя Асер серии v200
Первая редакция: январь 2007 г.

Асер и логотип Асер являются зарегистрированными торговыми марками Acer Inc. Другие названия продукции или систем, встречающиеся в данном документе, являются торговыми марками или зарегистрированными торговыми знаками их соответствующих владельцев. Кроме этого, символы © или ТМ в данном тексте не используются.

Периодически могут вноситься изменения в информацию данной публикации без какого-либо обязательства сообщать кому-либо о такой редакции или изменениях. Упомянутые изменения будут включены в новые редакции данного руководства для пользователя или дополнительные документы и публикации. Запрещено воспроизводить, сохранять в системе поиска или передавать какую-либо часть данной публикации в любой форме или с помощью каких-либо средств, электронных, механических, фотокопирующих, записывающих и прочих без предварительного письменного соглашения компании Acer Inc.

ОТКАЗ ОТ ОБЯЗАТЕЛЬСТВ И ОГРАНИЧЕНИЕ ОТВЕТСТВЕННОСТИ

Компания Асер и ее дочерние компании не делают заявлений и не дают гарантий, высказанных или подразумеваемых, относительно изложенного, и в частности не дают подразумеваемой гарантии о товарной пригодности или пригодности для определенной цели. Асер и дочерние компании не принимают ответственности за какое-либо повреждение или утерю в результате использования данного руководства для пользователя Acer v200 Series Travel Companion.

ПРИМЕЧАНИЯ

Запишите идентификационный код устройства, серийный номер, дату и место покупки в приведенные ниже поля. Серийный номер указан на табличке, закрепленной к устройству Асер. Все соответствия относительно устройства должны включать серийный номер, идентификационный код устройства и информацию о приобретении.

Acer v200 Series Travel Companion

Номер модели: _____

Серийный номер: _____

Дата приобретения: _____

Место приобретения: _____

Содержание

Основные свойства Acer v200 Series Travel Companion	1
Распаковывание путеводителя Acer v200 Series Travel Companion	2
Сначала о главном	5
Осмотр системы	5
Передняя и задняя панели	5
Левая и правая панели	6
Верхняя и нижняя панели	7
Тур по периферии	7
Автомобильный набор установки	8
установка Acer v200 Series Travel Companion	9
Установка Acer v200 Series Travel Companion на транспортном средстве	9
Основное о Acer v200 Series Travel Companion	14
Аппаратный интерфейс	14
Зарядка Acer серии v200	16
Эксплуатация системы и поддержка пользователя	17
Безопасное использование Acer v200 Series Travel Companion	17
Устранение неисправностей в работе путеводителя Acer v200 Series Travel Companion	20
Сброс Acer серии v200	20
Часто задаваемые вопросы	22
Помощь клиентам	23
Системные спецификации	24
Характеристики	24
Дисплей	24
Звук	24
соединитель USB	24
Расширение	24
Батарея	24
Дизайн и эргономия	25
Спецификации по охране окружающей среды	25
Информация по технике безопасности и удобства использования	26
Приложение А: Нормативные положения и указания по технике безопасности	31
Предупреждение FCC	31
Сообщение: Экранированные кабели	31
Сообщение: Периферийные устройства	31
Внимание	31
Эксплуатационные условия	32
Сообщение: для пользователей Канады	32
Remarque a l'intention des utilisateurs canadiens	32
Декларация о соответствии для стран ЕС	32
Заявление о пикселях ЖКД	32
Федеральная комиссия связи Декларация о соответствии	33

Содержание



Основные свойства Acer v200 Series Travel Companion

Больше никакой неуклюжести с устарелыми бумажными картами. Больше никакого глуповатого выражения типа «Кажется, я заблудился». И, безусловно, больше никакого наматывания кругов в поисках определенного места. Добирайтесь до пункта назначения быстро и легко с помощью нового путеводителя Acer v200 Series Travel Companion.

Мощная система

- операционная система Microsoft Windows CE .NET 5.0
- Широкое и точное покрытие GPS (глобальная система навигации и определения положения)
- Программное обеспечение для интуитивной и интеллектуальной навигации

Мобильный дизайн

- Компактный и легкий корпус дает пользователям возможность брать устройство с собой в путешествие на автомобиле или в пешеходный поход
- Автомобильный набор установки для использования в различных транспортных средствах (монтаж на ветровом стекле)
- Возможность зарядки в дороге с помощью автомобильной зарядки и кабеля USB

Срок службы батареи

- Использование навигационного программного обеспечения: 3 часа

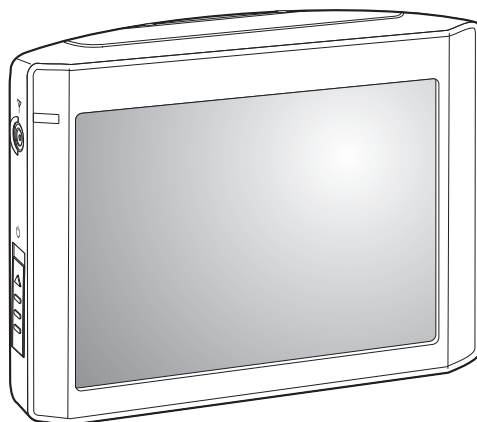
Эргономические свойства

- 3.5" QVGA (Передающий с микроотражением; TMR) с сенсорной панелью
- Удобные «быстрые» клавиши для регулирования громкости
- Простой в использовании интерфейс пользователя с большими значками и командными кнопками
- Многоязычная поддержка интерфейса пользователя
- Прогрессивные опции экономии мощности

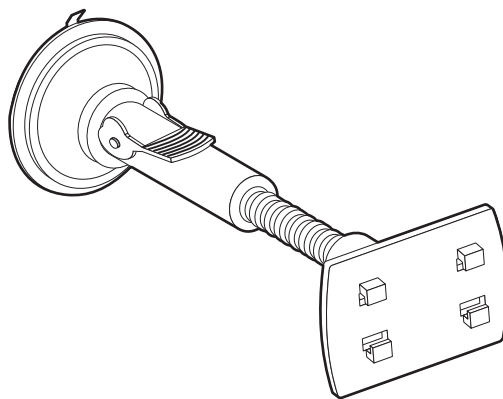
Распаковывание путеводителя Acer v200 Series Travel Companion

Благодарим за приобретение путеводителя Acer v200 Series Travel. Коробка с Acer v200 Series Travel Companion содержит все приведенные ниже позиции.

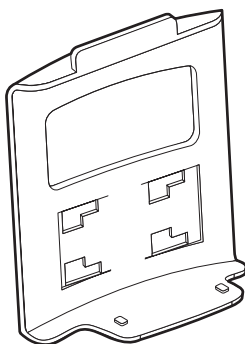
- устройство Acer v200 Series Travel Companion



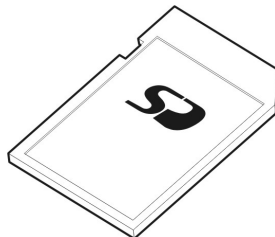
- Автомобильный набор установки
 - Автомобильная опорная структура (Фактический набор может слегка отличаться от изображенного)



- Автомобильная опора



- Карточка SD с картами

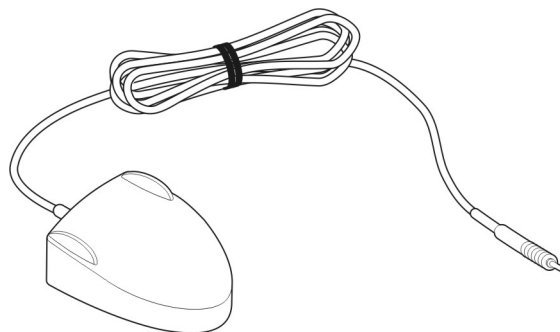


- Руководство по запуску Acer v200 Series Travel Companion
- Гарантийная брошюра Acer v200 Series Travel Companion
- Руководство по быстрому запуску навигационного программного обеспечения
- Компакт-диск с навигационным программным обеспечением

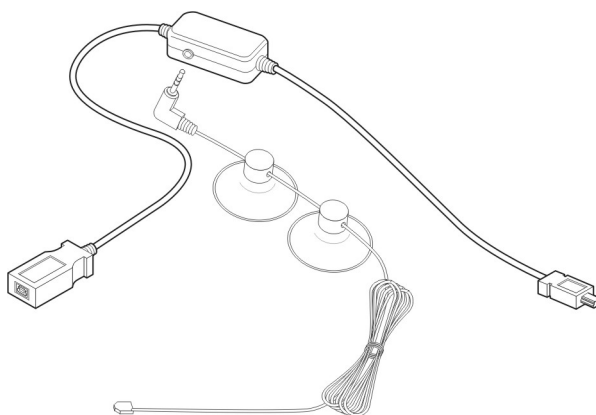
Дополнительные аксессуары:

Некоторые дополнительные аксессуары входят в стандартный набор определенных моделей Acer v200 Series Travel Companion.

- Внешняя антенна GPS

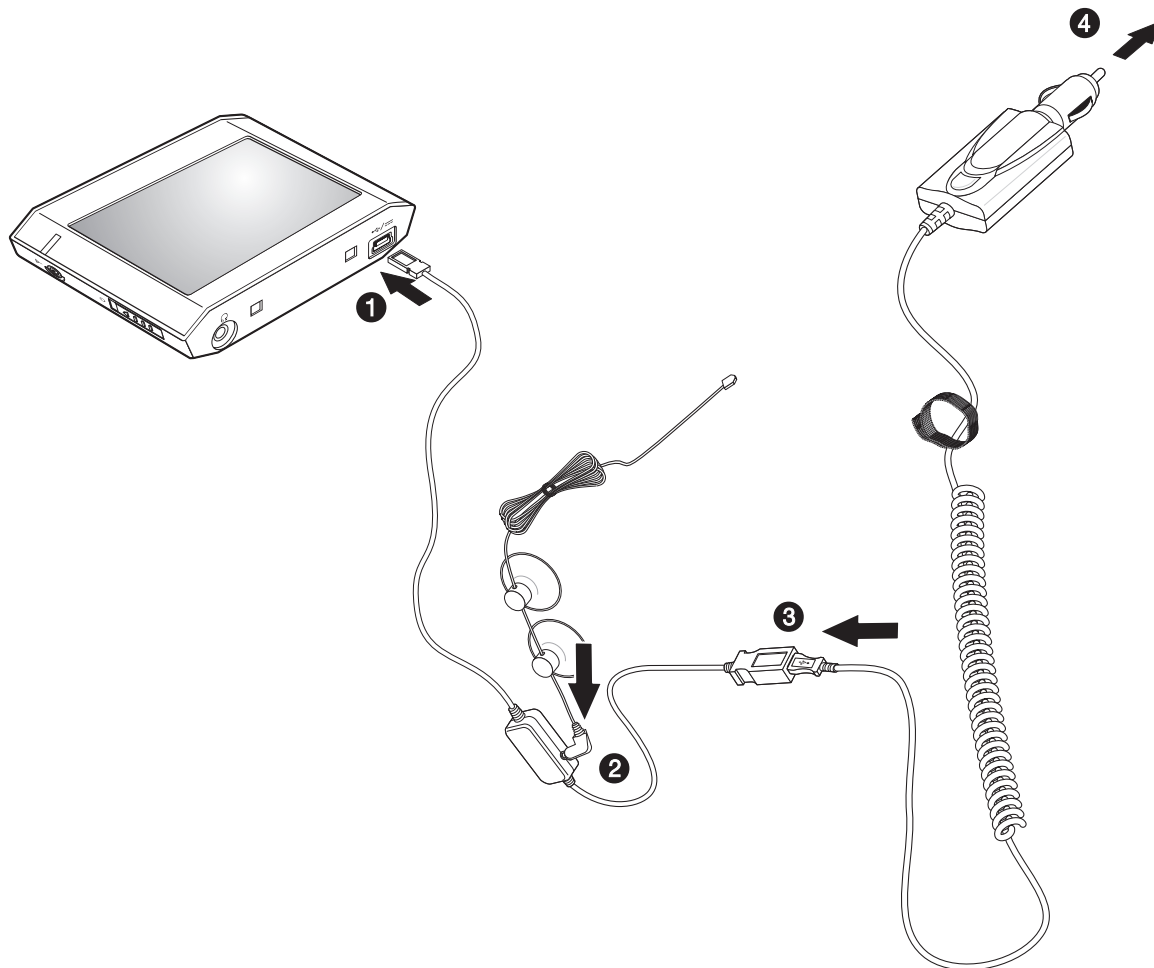


- Приемник GNS TMC (применяется только к модели v210)



.....
 Автомобильное зарядное устройство необходимо включать в модуль GNS TMC, когда вы хотите его использовать. Модуль GNS TMC получает питание от автомобильного зарядного устройства, а не от Acer v200

Series Travel Companion. Для получения более подробной информации об использовании функции GNS TMC см. навигационное программное обеспечение. Эта функция доступна только для модели v210.



Обо всех неисправностях устройства или недостающих деталях немедленно сообщайте в точку приобретения. Сохраняйте коробки и упаковочные материалы для дальнейшего использования.

Некоторые модели могут включать дополнительные аксессуары, которые отсутствуют в приведенных выше иллюстрациях. Для получения более подробной информации обращайтесь к вашему дилеру.

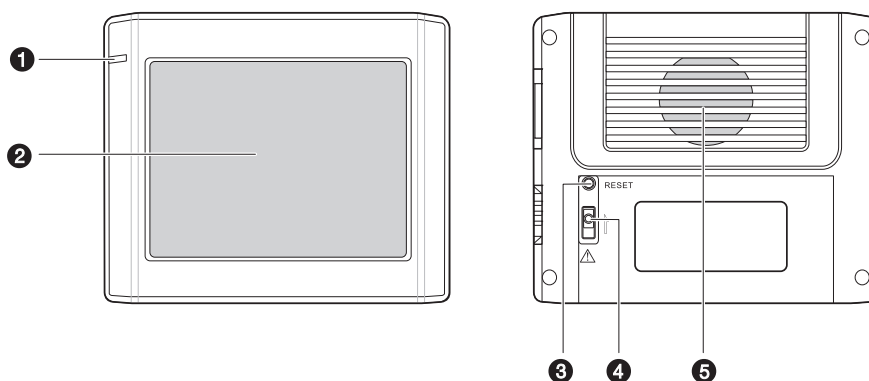
Сначала о главном


Этот раздел приводит описание интерфейса оборудования Acer v200 Series Travel Companion и периферийных устройств. Также приведены инструкции по установке прибора и некоторые основные системные операции.

Осмотр системы

Этот раздел проводит тур по интерфейсу оборудования.

Передняя и задняя панели

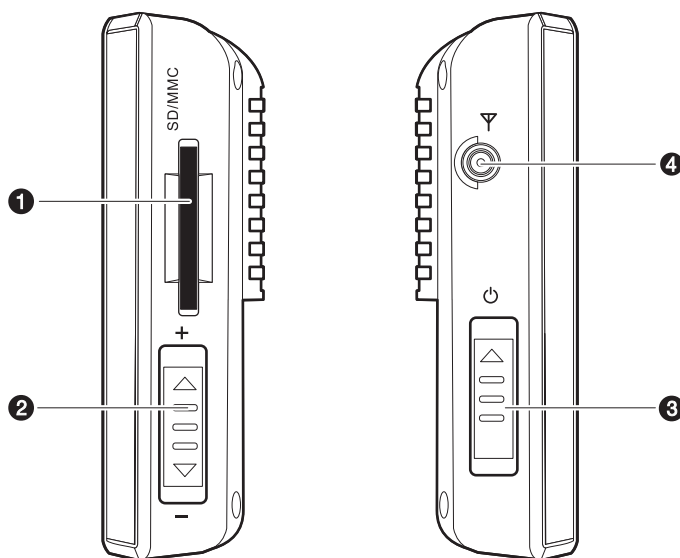




№	Компонент	Описание
1	Светодиодный индикатор	Показывает состояние устройства: <ul style="list-style-type: none"> • Зеленый: Питание включено • Красный: Батарея разряжена • Оранжевый: Батарея заряжается
2	3.5" TFT LCD (сенсорный экран)	Выводит навигационное программное обеспечение Асер серии v200.
3	Кнопка частичной переустановки RESET	Используется для возобновления работы устройства в случае, если оно не отвечает. Для более подробной информации см. "Проведение мягкого сброса" на стр. 20.
4	Переключатель батареи 	Используется для жесткого сброса. Для более подробной информации см. "Проведение жесткого сброса" на стр. 21.
5	Громкоговоритель	Аудиовыход с Асер серии v200.



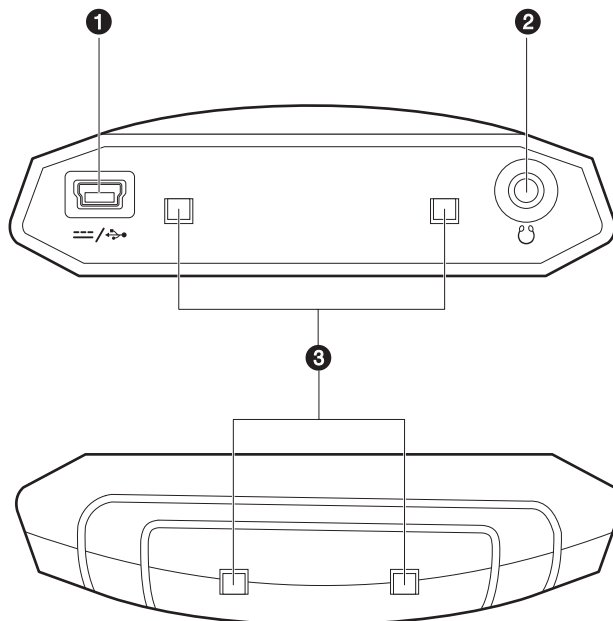
Примечание: Для получения информации об использовании вашего Acer v200 Series Travel Companion в навигационном режиме см. «Руководство по быстрому запуску навигационного программного обеспечения» или «Руководство для пользователя навигационным программным обеспечением (находится на компакт-диске «Навигационное программное обеспечение»).

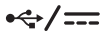

Левая и правая панели



№	Наклейка	Описание
1	Гнездо SD/MMC	Принимает карту Secure Digital или MultiMedia, позволяя увеличить память, установить дополнительные приложения или использовать хранящиеся аудио- или текстовые файлы с внутренними приложениями. Вы также можете воспользоваться расширительными платами для резервирования данных с Acer серии v200.
2	Переключатель регулирования громкости	Для увеличения громкости громкоговорителя передвиньте вверх, для уменьшения – вниз.
3	Кнопка питания 	Нажмите, чтобы включить Acer серии v200, если устройство отключено и вернуться на последний введенный экран, или выключить его, если оно работает.
4	Соединитель внешней антенны GPS 	Соединяет с внешней антенной GPS (дополнительный аксессуар).

Верхняя и нижняя панели



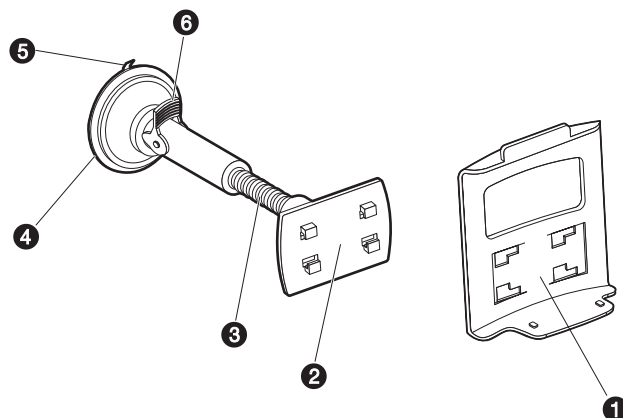
№	Наклейка	Описание
1	минисоединитель USB 	Соединяет устройство с автомобильным зарядным устройством для зарядки встроенной батареи.
2	Гнездо для подключения наушников 	Соединяет с внешними аудиоустройствами (наушники).
3	Гнезда для автомобильной опоры	Соединяет с автомобильной опорой набора для установки.

Тур по периферии

Данный раздел предоставляет обзор периферии, связанной с вашим Acer v200 Series Travel Companion.

Автомобильный набор установки

Автомобильный набор установки состоит из опорной структуры и автомобильной опоры.

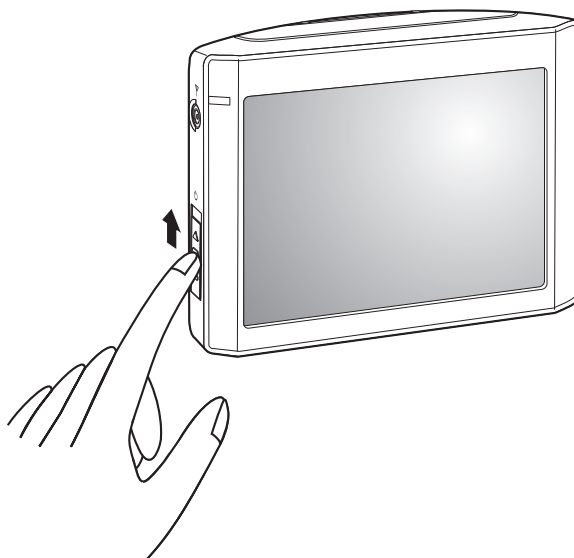


№	Наклейка	Описание
1	Опора	Соединяет опорную структуру с автомобильной опорой.
2	Регулирующий шарнир	Можно регулировать в восьми направлениях.
3	Гибкая штанга	Можно регулировать для улучшения обзора устройства.
4	Присоска	Закрепляет опорную структуру на выбранной точке крепления.
5	Петля для высвобождения присоски	Потяните для высвобождения вакуума с присоски.
6	Стопорная рукоятка присоски	Обеспечивает вакуумное уплотнение опорной структуры.

установка Acer v200 Series Travel Companion

Использовать новый путеводитель Acer v200 Series Travel Companion чрезвычайно легко. Распакуйте, установите, включите – и вы можете ехать. Для того, чтобы начать использование устройства непосредственно после распаковывания, необходимо выполнить несколько простых действий по установке, приведенных ниже:

- 1 Распакуйте устройство
- 1 Включите переключатель батареи. (Расположение переключателя батареи см. "**Передняя и задняя панели**" на стр. 5).
- 2 Включите и конфигурируйте устройство.



- 3 Установите устройство на своем транспортном средстве. Для получения более подробной информации см. "**Проведение мягкого сброса**" на стр. 20.

Установка Acer v200 Series Travel Companion на транспортном средстве

Acer v200 Series Travel Companion идет в комплекте с автомобильным набором установки и автомобильным зарядным устройством, с помощью которых вы можете установить устройство на транспортном средстве. Можно установить автомобильный набор на лобовом стекле с помощью присоски или на приборной панели с помощью самоклеящегося дискового разъема для питания.

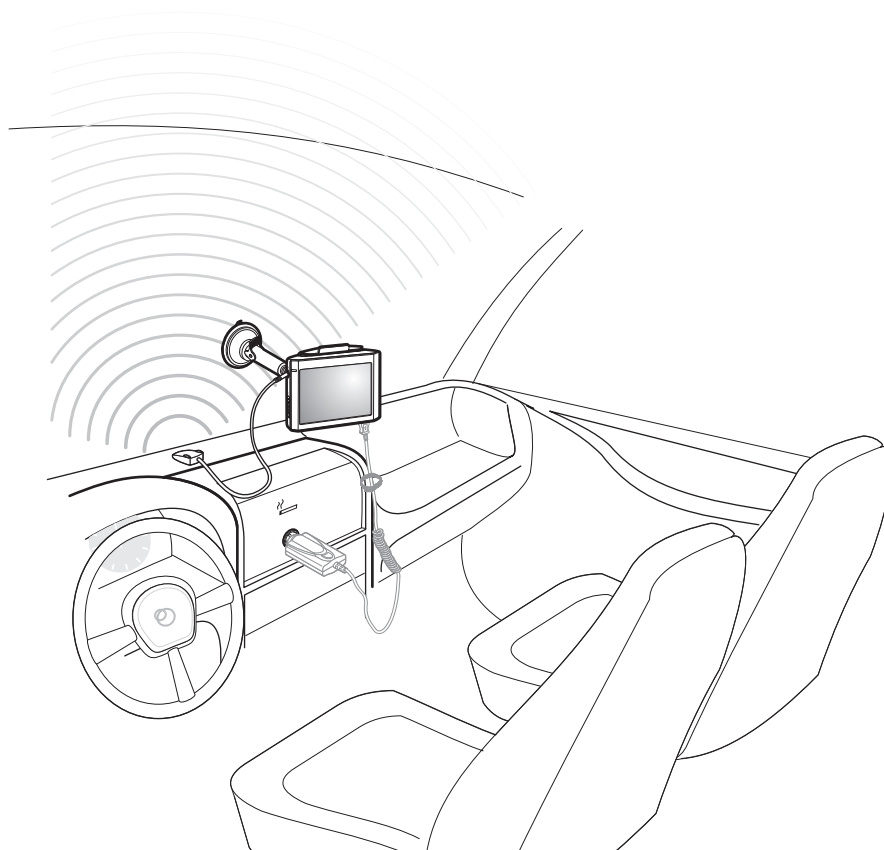


.....

В некоторых странах запрещено устанавливать какие-либо электронные устройства в области приборной панели. Узнайте о местном законодательстве, чтобы определить приемлемые варианты установки монтажного кронштейна.



Некоторые новые модели автомобилей оборудованы теплоотражающим экраном, встроенным в лобовое стекло. Это может затруднить прием сигнала GPS. Если вы столкнулись с такой проблемой, необходимо приобрести внешнюю антенну GPS. Для более подробной информации обращайтесь к местному дилеру Acer.



Автомобильный набор: советы по установке

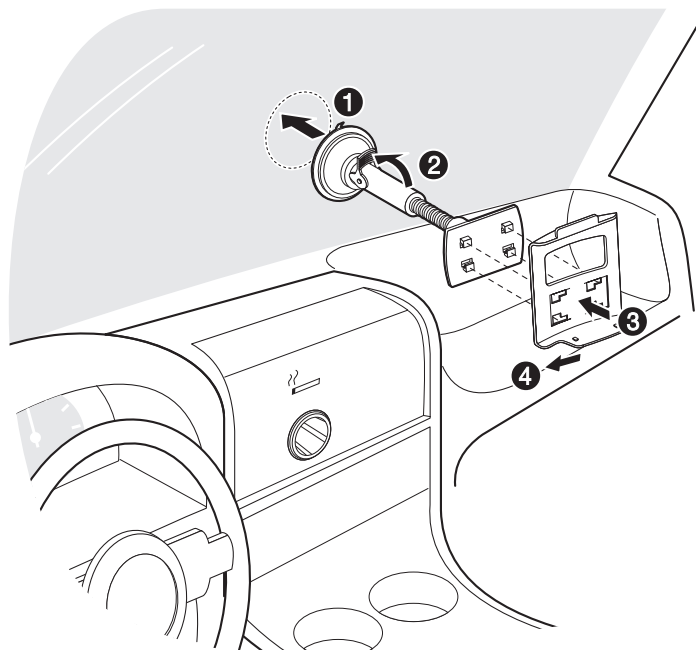
Установите опорную структуру на поверхности в автомобиле:

- она должна быть гладкой, плоской и чистой, без грязи и масла
- В месте, где водитель легко может просмотреть/дотянуться, не отрывая надолго взгляда от дороги
- Где устройство не мешает управлять автомобилем и не ограничит обзора дороги
- Вдали от области раскрытия аварийной подушки

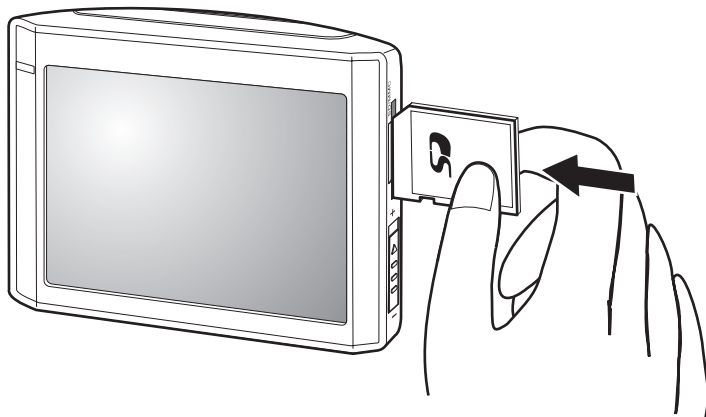
Чтобы установить устройство на своем транспортном средстве:

Этот раздел приводит рекомендации по установке автомобильного набора на лобовом стекле транспортного средства с помощью присоски. Для процедуры установки на приборной панели с применением самоклеящегося дискового разъема питания см. руководство по запуску Acer v200 Series Travel Companion.

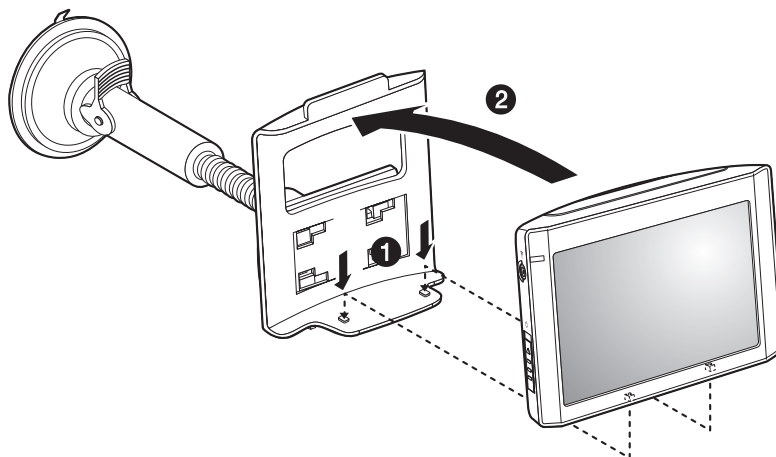
- 1 Очистите монтажную поверхность с помощью мощщего средства для стекла и мягкой хлопчатобумажной ткани.
- 2 Если температура воздуха составляет меньше 15°C (60°F), прогрейте монтажную зону и присоску (например, с помощью фена), чтобы обеспечить надежное крепление.
- 3 Закрепите опорную структуру на выбранной точке крепления.
 - a Установите присоску на выбранную область стопорной рукояткой вверх.
 - b Перекиньте стопорную рукоятку от себя для создания вакуума между присоской и монтажной поверхностью.
 - c Убедитесь в надежности крепления, прежде чем переходить к следующему этапу.
 - d Вставьте штифты на пластине опоры в отверстия на тыльной стороне опоры, передвиньте опору в указанных направлениях, пока обе части не скрепятся.



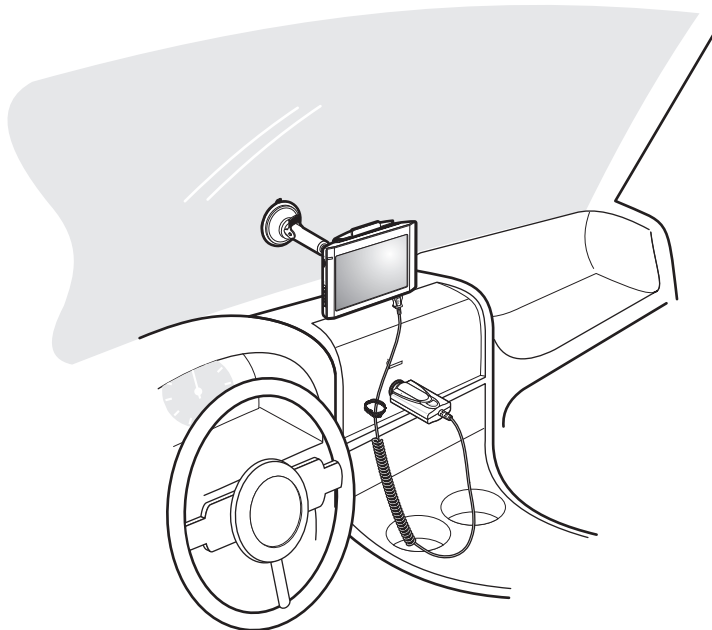
- 4 Вставьте в устройство карточку SD с картами.



- 5 Установите устройство на автомобильной опоре.



- 6 После установки устройства на автомобильной опоре соедините автомобильное зарядное устройство.



.....
Если мотор автомобиля выключен, может возникнуть необходимость переключить зажигание назад в положение «Аксессуары». Проконсультируйтесь с руководством к вашему автомобилю.

Во время зарядки светодиодный индикатор питания загорается оранжевым.



.....
Вы можете начинать пользоваться устройством сразу после установки на транспортное средство и подключения к автомобильному прикуривателю. Тем не менее, мы рекомендуем полностью зарядить устройство, прежде чем использовать его в первый раз. При зарядке устройства не отключайте переключатель батареи.

Основное о Acer v200 Series Travel Companion

Этот раздел описывает основные аппаратные процедуры при использовании Acer v200 Series Travel Companion. Предлагается также информация по интерфейсу команд устройства.

Аппаратный интерфейс

Использование подсветки сенсорного экрана

Некоторые условия освещения могут затруднить просмотр информации на устройстве. В таком случае включите подсветку, нажав на экран, чтобы осветить сенсорный экран.

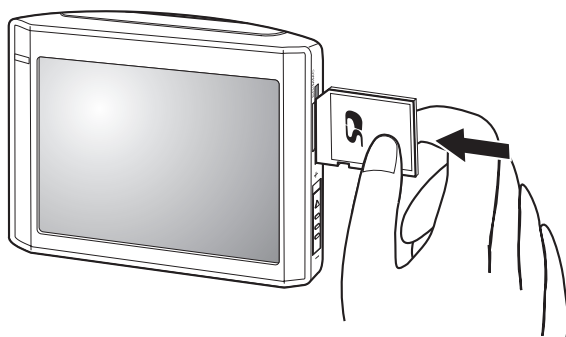
Использование гнезда SD/MMC

Устройство Acer v200 Series Travel Companion оборудовано гнездом SD/MMC, совместимой с диапазоном карт хранения SD и MMC, которыми вы можете воспользоваться для резервирования или передачи файлов и данных.

Также навигационная система GPS устройства сосредоточена на навигационном программном обеспечении. Использование этой программы требует загрузки пользователем цифровых карт, предоставленных на карте SD, прилагающейся к устройству.

Для ввода карты хранения:

Надежно удерживая устройство, протолкните карту в гнездо, пока не услышите звуковое сообщение системы; это сигнал о том, что карта находится в надлежащем положении. Карта установлена в том случае, если она не выступает с гнезда.



Правильное использование карты SD



.....
Не извлекайте карту SD и не выключайте устройство во время использования приложений. Не выключайте устройство и не извлекайте карту SD во время вычисления маршрута.



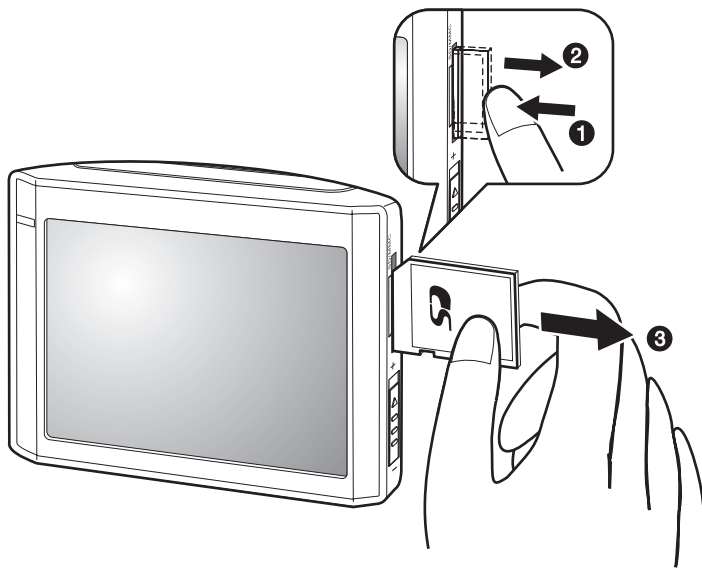
.....
 Настоятельно рекомендуем закрывать навигационное приложение после прибытия, прежде чем выключать устройство. В противном случае система может "зависнуть".

Резервная копия карты SD

Не забудьте создать резервную копию карты SD. Вся информация и данные, необходимые для работы программного обеспечения в устройстве, находятся на карте SD. Одним из способов создания резервной копии данных является ПК.

Для удаления карты хранения:

Надежно удерживая устройство, нажмите на карту, как будто проталкивая ее дальше в гнездо, чтобы она выскочила. Слышимый сигнал системы сообщит о выдаче карты. Осторожно достаньте карту из гнезда.

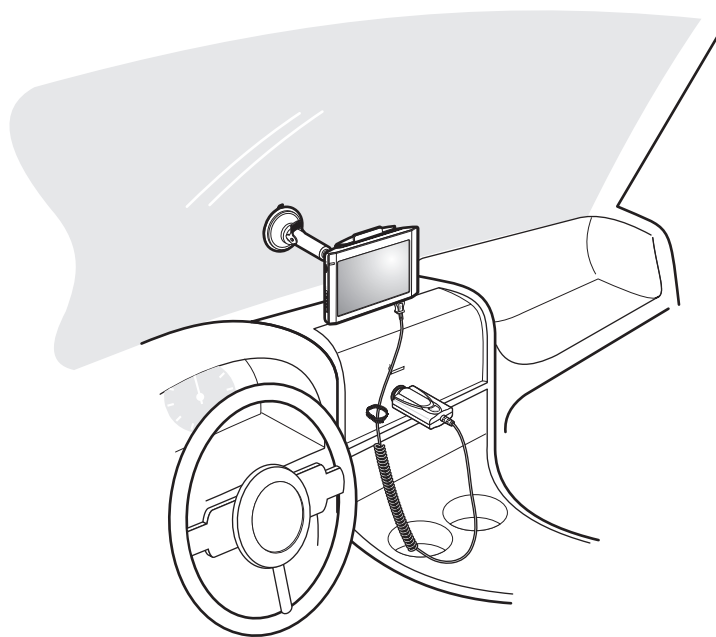


Зарядка Acer серии v200

Для первого использования вам необходимо заряжать Acer серии v200 на протяжении 4 часов. Обычно можно пользоваться устройством Acer серии v200 на протяжении 3 часов без перерыва, прежде чем возникнет необходимость зарядки батареи.

Зарядка с помощью устройства автомобильной зарядки

- 1 Соедините автомобильную зарядку с минисоединителем USB на нижней панели Acer серии v200.
- 2 Включите автомобильную зарядку в выход прикуривателя и заряжайте устройство как минимум 4 часа. См. **"Автомобильный набор установки" на стр. 8** для получения более подробных указаний по установке устройства.



Состояние светодиода питания во время зарядки:

- Зарядка — светодиод постоянно горит оранжевым
- Зарядка завершена — светодиод постоянно горит зеленым



Примечание: При зарядке устройства необходимо включить переключатель батареи.



Примечание: Если вы не собираетесь пользоваться устройством длительный период, необходимо выключить переключатель батареи.

Эксплуатация системы и поддержка пользователя

Этот раздел содержит информацию о применении системы, эксплуатации и устранении неисправностей. Для консультации также приведен список часто задаваемых вопросов и контактной информации по поддержке пользователя.

Безопасное использование Acer v200 Series Travel Companion



Меры предосторожности и инструкции в данном «Руководстве» предоставляются по-английски. В случае какого-либо несоответствия между английским оригиналом и переводом на какой-либо язык предпочтение отдается первому.

Меры предосторожности при вождении

Пользуясь устройством в автомобиле, водитель несет исключительную ответственность за безопасность вождения. Именно вы ответственны за выполнение всех правил вождения. Невыполнение приведенных ниже инструкций может привести к гибели или травмам вас и других людей.

- Не пытайтесь вводить информацию или выполнять конфигурацию устройства во время вождения. Если возникла такая необходимость, остановите машину в позволенном безопасном месте, прежде чем пользоваться устройством.
- Водители должны постоянно контролировать все условия вождения. Сократите до минимума пользование экраном устройства во время вождения и пользуйтесь голосовыми подсказками.
- Никогда не ставьте устройство на пассажирское сидение или в место, откуда оно может слететь в случае столкновения или остановки.
- Аварийная подушка раскрывается с большой силой. НЕ УСТАНОВЛИВАЙТЕ устройство в области над подушкой или в зоне ее разворачивания.

Несмотря на то, что база данных v200 Series Travel Companion была целесообразно уточнена, эта информация может периодически меняться. База данных Acer v200 Series Travel Companion не охватывает:

- 1 Юридические ограничения (например, тип автомобиля, ограничения по весу, высоте, ширине, нагрузке и скорости).
- 2 Дорожный уклон, высота моста, вес или другие ограничения
- 3 Участки под строительством или точки опасности; окончания дорог, условия дорожного движения
- 4 Погодные условия
- 5 Аварийные происшествия

Именно вы несете ответственность за отказ от каких-либо небезопасных, рискованных или незаконных предложений по маршруту. Ваше мнение и здравый смысл должны превосходить по значению какую-либо информацию, которая может быть получена с устройства.

Эксплуатационные меры предосторожности

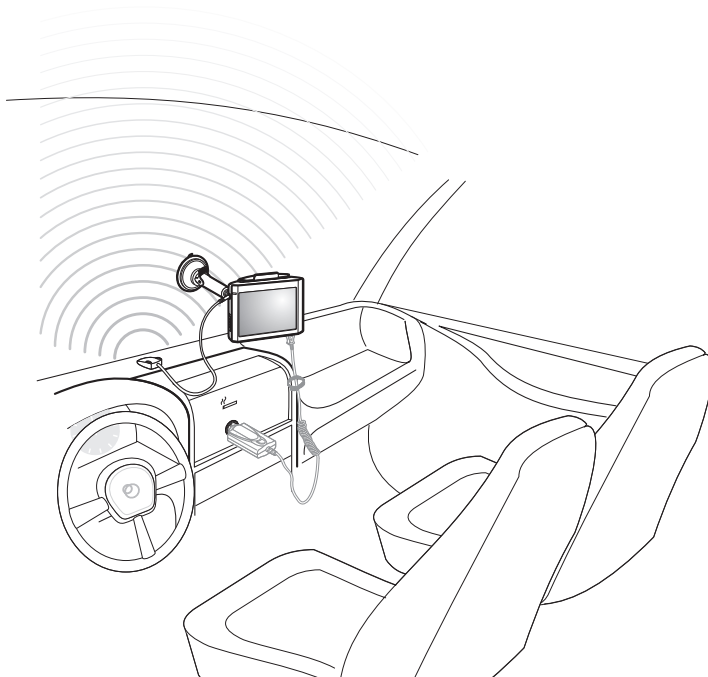
Предосторожности при использовании устройства

- Не используйте устройство в местах, где оно может быть подвержено воздействию воды или высокой влажности.
- Не поддавайте устройство воздействию чрезвычайных температур, которые могут создаться в автомобиле в результате прямых солнечных лучей. Такое воздействие может сократить срок службы устройства, повредить пластмассовый корпус и/или батарею и повысить взрывоопасность. Рабочая температура для устройства должна пребывать в рамках 0-40°C.
- Не подвергайте устройство внезапным резким изменениям температуры. Это может привести к конденсации в устройстве и соответственно повредить его. В случае появления конденсата полностью высушите устройство.
- Не оставляйте устройство без присмотра на приборной панели автомобиля. Если ваш автомобиль припаркован и устройство не используется, примите меры предосторожности против кражи и чрезмерного

- нагревания, поместив его в неприметное место, куда не попадают прямые солнечные лучи
- Это устройство – не игрушка. Не позволяйте детям играть с прибором.
- Не касайтесь жидкости, которая может вытекать из разбитого жидко-кристаллического дисплея. Контакт с этой жидкостью может привести к появлению на коже сыпи. Если жидкость с кристаллического дисплея попала на кожу или одежду, немедленно смойте ее чистой водой.
- Никогда не повышайте чрезмерно громкость звука, используя устройство с наушниками. Чрезмерный уровень звука может повредить ваш слух.
- Никогда не пользуйтесь GPS устройства в самолете.

Меры предосторожности при использовании автомобильного набора установки

- В некоторых странах запрещено устанавливать какие-либо электронные устройства в области приборной панели. Узнайте о местном законодательстве, чтобы определить приемлемые варианты установки монтажного кронштейна.
- Некоторые новые модели автомобилей оборудованы теплоотражающим экраном, встроенным в лобовое стекло. Это может затруднить прием сигнала GPS. Если вы столкнулись с такой проблемой, необходимо приобрести внешнюю антенну GPS. Для более подробной информации обращайтесь к местному дилеру Aсer.



- Цикл обогрева и охлаждения салона автомобиля может ослабить силу сцепления присоски. Каждый раз, используя устройство, проверяйте надежность крепления опорной структуры и переустанавливайте в случае необходимости.
- Если автомобильный набор не закрепляется, протрите присоску спиртом и установите снова. Увлажнение присоски может в некоторых случаях укрепить сцепление.
- Для предупреждения повреждения устройства в результате высокой температуры снимите его, если температура в салоне превышает 60°C.
- Спад влажности и температуры ночью может ослабить сцепление присоски. Для предупреждения такого, а также из соображений безопасности рекомендуется снимать автомобильный набор и устройство Acer v200 Series Travel Companion, оставляя автомобиль на ночь.

Меры предосторожности при хранении

- Не храните устройство в местах, где оно может быть подвержено воздействию воды или высокой влажности.
- Если устройство не используется длительное время, храните его в помещении при температуре от -20°C до 60°C.

Меры предосторожности по аксессуарам и ремонту

- С устройством можно использовать только аксессуары, допущенные компанией Acer. Использование несовместимых аксессуаров может привести к травме и/или повреждению устройства. Использование несанкционированных аксессуаров также может привести к утрате вашей гарантии.
- Не пытайтесь разбирать, ремонтировать или модифицировать ваше устройство. По поводу каких-либо ремонтов обращайтесь к своему дилеру Acer.

Очистка путеводителя Acer v200 Series Travel Companion

- Для протирки корпуса устройства пользуйтесь влажной мягкой тканью (не протирайте экран). Не пользуйтесь для очистки устройства органическими растворителями, например, бензолом или растворителем для краски. Использование таких растворителей может привести к деформации или изменению цвета.
- Для очистки экрана пользуйтесь мягкой, чистой тканью без корпии. При необходимости можно также воспользоваться влажными салфетками для жидкокристаллических дисплеев.

Устранение неисправностей в работе путеводителя Acer v200 Series Travel Companion

Сброс Acer серии v200

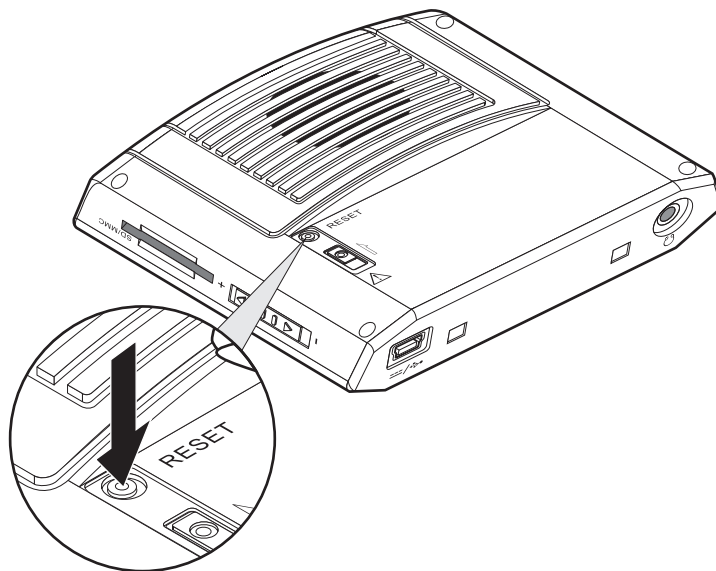
Если устройство Acer серии v200 не реагирует на кнопки экрана, необходимо выполнить переустановку.

Проведение мягкого сброса

Проведение мягкого сброса дает устройству Acer v200 Series новый старт, что сродни перезапуску компьютера. Все записи и вводы после перезапуска программного обеспечения сохраняются.

Для проведения мягкого сброса:

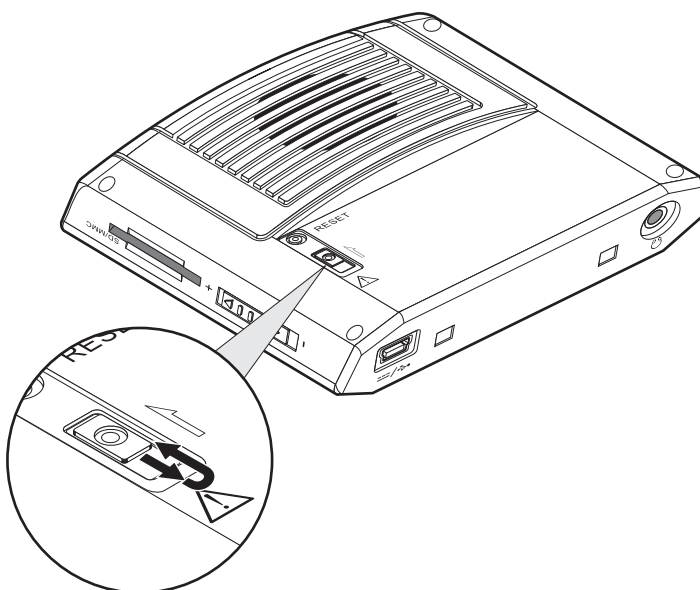
- 1 Убедитесь, что прибор включен.
- 2 На тыльной панели устройства нажмите на кнопку сброса с помощью ручки или скрепки для бумаг, чтобы выполнить мягкий сброс.



Проведение жесткого сброса

Жесткий сброс удалит время и даты на Асег серии v200. При проведении жесткого сброса устройству понадобится больше времени для перезапуска. После этого устройство синхронизирует время GPS после получения сигнала GPS. Выполнение жесткого сброса допустимо только в случае, если мягкий сброс не устраняет проблемы. Для выполнения жесткого сброса выполните приведенные ниже инструкции:

- 1 Убедитесь, что прибор включен.
- 2 На тыльной стороне панели передвиньте переключатель батареи вниз и снова вверх, чтоб провести жесткий сброс устройства. См. иллюстрацию ниже.



Часто задаваемые вопросы

Этот раздел приводит перечень наиболее часто задаваемых вопросов, которые могут возникнуть при работе с Acer v200 Series Travel Companion, а также ответы и решения.

Почему устройство не издает звуков?

- Если к устройству подключен наушник, динамик автоматически отключается. Отключите наушник.
- Проверьте, не снижена ли чрезмерно громкость устройства. Увеличьте громкость.

Почему устройству иногда надо более 5 минут для установки GPS?

Если точка предыдущей установки GPS находилась дальше, чем 500 км или 12 часов от вашего текущего местонахождения, время установки GPS значительно превысит стандартное время TTFF. Это является обычным результатом алгоритма GPS и скоростью вращения спутников вокруг Земли и не считается неисправностью устройства Acer v200 Series Travel Companion.

Как вернуть заводские настройки устройства по умолчанию?

Для проведения возобновления заводских настроек по умолчанию необходимо получить доступ до настроек навигационного программного обеспечения. См. руководство к навигационному программному обеспечению для получения более подробной информации.

Ведет ли выполнение перезагрузки заводских настроек к перезагрузке GPS?

Да, это приводит к сбросу настроек GPS.

Как поступить, если система перестала нормально работать?

Проведите мягкий сброс устройства. Для получения информации см. "**Ďďíáááíćí ě`ăęíăí ááďíń" íř ěńď. 20** .

Я не смог включить устройство.

Возможно, разряжена батарея. Перезарядите устройство. Для получения информации см. "**Зарядка с помощью устройства автомобильной зарядки**" на стр. **16** .

Помощь клиентам

Техническая поддержка

Если вы столкнулись с проблемами при работе с Acer v200 Series Travel Companion, просмотрите следующее:

- Раздел «Часто задаваемые вопросы»
- Последняя редакция руководства пользователя Acer v200 Series Travel Companion на региональном сайте Acer. См. <http://global.acer.com/support/>.

Если проблема не устранена, вам необходимо техническое обслуживание. См.

<http://global.acer.com/about/webmaster.htm/> для получения информации о том, как и где найти центры технического обслуживания Acer в вашем регионе.

Гарантия на прибор

См. гарантийную брошюру *Acer v200 Series Travel Companion* о подробностях гарантии на ваш Acer v200 Series Travel Companion.

Системные спецификации

Этот раздел приводит перечень характеристик и рабочих характеристик Acer v200 Series Travel Companion.

Характеристики

- Центральность 300 МГц 32-бит RISC
- Память системы:
 - 64 MB SDRAM
 - 64 MB NAND Flash ROM
- Microsoft® Windows CE.NET 5.0™ (при поддержке семнадцати европейских языков)

Дисплей

- 3.5" QVGA (Передающий с микроотражением; TMR) с сенсорной панелью
- разрешение 320 x 240
- цветовая поддержка 65536 (64К)

Звук

- Встроенный громкоговоритель 1 Вт
- Разъем стереонаушника 3,5 мм

соединитель USB

- минисоединитель USB на 5 штепселей / зарядное устройство
- Номинальная мощность USB: 5 В, 2 А

Расширение

- гнездо SD/MMC для навигационного программного обеспечения и карт

Батарея

- Перезаряжаемая литиево-ионная батарея 1100 мА/ч.
- Срок службы батареи
 - Использование навигационного программного обеспечения: 3 часа
- Время зарядки от полного истощения до максимального уровня 4 часа



Чтобы предотвратить утерю данных, начните заряжать устройство на протяжении 30 минут после разрядки батареи.

Дизайн и эргономия

- Тонкий, светлый и стильный дизайн

Спецификации	Размеры
Длина	95 мм
Высота	79 мм
Глубина	25 мм
Вес	172 г

- Специальные клавиши и кнопки
 - Переключатель питания
 - Переключатель регулирования громкости
 - Кнопка сброса программного обеспечения
 - Переключатель батареи

Спецификации по охране окружающей среды

Температура:

- Рабочая: 0°-40° по Цельсию
- Хранение: -20°- +60° по Цельсию

Относительная влажность (не конденсирующаяся): 20% - 90% относительной влажности

Информация по технике безопасности и удобства использования

Инструкция по технике безопасности

Внимательно изучите данную инструкцию. Сохраните документы для дальнейшего использования. Выполняйте все предупреждения и указания, приведенные на изделии.

Выключение устройства перед очисткой.

Отключите устройство от зарядки перед очисткой. Не пользуйтесь жидкими или аэрозольными очистителями. Используйте для очистки влажную ткань.

Отключайте устройство во время грозových дождей или в случае, если оно длительное время не используется.

ПРЕДУПРЕЖДЕНИЕ о доступе

Проверьте простоту доступа до выхода питания, куда вы включаете шнур питания, и его расположение в максимально возможности близости к оборудованию. Если существует необходимость отключения питания, не забудьте выключить шнур питания с электрической розетки.

Предупреждения

- Не пользуйтесь устройством возле воды.
- Не устанавливайте прибор на нестабильные поставки или стол. В случае падения прибор может быть серьезно поврежден.
- Для вентиляции предусмотрены гнезда и отверстия, обеспечивающие надежность работы прибора и его защиту от перегрева. Запрещено блокировать или закрывать такие отверстия. Отверстия нельзя блокировать, устанавливая прибор на кровать, диван, ковер или другие подобные поверхности. Запрещено устанавливать возле или над обогревателем, отопительным регистром или встроенных прибором, если не обеспечена надлежащая вентиляция.
- Не просовывайте какие-либо предметы в прибор через прорези корпуса, поскольку они могут коснуться опасных точек напряжения или замкнутых накоротко частей, что может стать причиной пожара или поражения электрическим током. Не проливайте на прибор или внутрь какие-либо жидкости.
- Чтобы предупредить повреждение внутренних компонентов и протекание батареи, не устанавливайте прибор на вибрирующую поверхность.
- Не используйте прибор под какими-либо спортивными снарядами, тренажерами или другим вибрирующим оборудованием, что может привести к короткому замыканию или повреждению устройств, и даже раскрыть упаковку с литиевой батареей.

ОСТОРОЖНО на слух

Чтобы защитить слух, выполняйте приведенные инструкции.

- Увеличивайте громкость постепенно, пока не будете слышать четко на удобном уровне.
- Не повышайте уровень громкости после того, как ваши уши уже адаптировались.
- Не увеличивайте громкость, чтобы блокировать шумное окружение.
- Снизьте громкость, если вы не слышите, как люди говорят вокруг вас.

Использование электрической энергии

- Данный прибор может работать только от типа питания, указанного на маркировочной наклейке. Если вы не уверены, какой именно тип питания есть в наличии, обращайтесь к своему дилеру или местной компании энергообеспечения.
- Не вешайте ничего на шнур питания. Не оставляйте прибор в местах, где на шнур будут наступать.
- Не перегружайте розетку, удлинитель или гнездо, подключая слишком много устройств. Общая нагрузка системы не должна превышать 80% номинального показателя ответвления контура. Если применяются удлинители, нагрузка не должна превышать 80% входной номинальной мощности удлинителя.

Обслуживание прибора

Не пытайтесь самостоятельно проводить обслуживание этого прибора, поскольку открывание или снятие крышек может подвергнуть вас удару тока с опасных точек напряжения или другому риску. Все работы по обслуживанию должен проводить квалифицированный персонал.

Отключите прибор от стенной розетки и обратитесь для получения услуг квалифицированного персонала, если:

- штепсельная вилка повреждена, порезана или износилась
- на прибор была разлита жидкость
- прибор попал под дождь или воду
- прибор упал или поврежден корпус
- прибор подает определенные признаки изменения работы, что свидетельствует о необходимости обслуживания
- прибор работает необычно после выполнения инструкций по эксплуатации



Примечание: Регулируйте только те средства управления, о которых упоминается в инструкции по эксплуатации, поскольку неправильная настройка других средств управления может привести к повреждению и часто требует обширной работы квалифицированного техника для возвращения прибора в рабочее состояние.

Батарея

В данном приборе используется литиево-ионная батарея. Не используйте его во влажной или коррозионной среде. Не ставьте, не храните и не оставляйте прибор в зоне действия источника тепла, высокой температуры, под прямыми солнечными лучами, в микроволновой печи или в контейнере под давлением, а также не оставляйте под воздействием температуры свыше 60°C (140°F). Невыполнение упомянутых указаний может привести к протеканию кислоты с литиевой ионной батареи, ее перегреванию, взрыву или возгоранию и соответственно к травмам и/или убыткам. Запрещено прокалывать, открывать или разбирать батарею. Если батарея протекает и вы коснулись к вытекающей жидкости, тщательно промойте это место водой и обратитесь за медицинской помощью. Ввиду требований техники безопасности и продолжения срока службы батареи не проводите зарядку при низкой (ниже 0°C/32°F) или высокой (свыше 40°C/104°F) температуре.

Дополнительная информация по технике безопасности

Ваш прибор и его модификации могут содержать мелкие части. Держите их в местах, недоступных для маленьких детей.

Глобальная система определения местоположения

Глобальная система определения местоположения (GPS) является спутниковой системой, которая предоставляет информацию о размещении и времени во всем мире. GPS работает и управляется исключительно под ответственностью национального правительственного органа, который отвечает за ее наличие и точность. Какие-либо изменения наличия и точности GPS, или условия окружающей среды могут повлиять на работу прибора. Асег не может нести какой-либо ответственности за наличие и точность работы GPS.

Осторожное использование

Использование данного прибора GPS для навигации не освобождает вас от обязанности осторожного и внимательного вождения.

Установка на машину

При установке ACER v200 на машину необходимо соблюдать исключительную осторожность. Внимательно изучите перед установкой описание в "**Чтобы установить устройство на своем транспортном средстве:"** на стр. 11 . ACER v200 необходимо устанавливать в соответствии с законодательством и правилами производителя транспортного средства. Неправильная установка Acer v200 может привести к повреждению автомобиля и серьезных травм водителя и других участников дорожного движения. ACER v200 устанавливается на машину только под вашу собственную ответственность.

Потенциально взрывоопасная среда

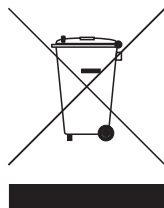
Выключите прибор, попав в какую-либо потенциально взрывоопасную среду, и следуйте всем знакам и указаниям. Потенциально взрывоопасная среда включает области, где обычно вы получаете указания выключить двигатель автомобиля. Искры в таких местах могут привести к взрыву или пожару, а соответственно к травмам или даже летальному исходу. Отключите прибор в таких зонах, как вокруг газовых насосов на станциях обслуживания. Выполняйте ограничения об использовании радиооборудования в хранилищах топлива и базах распределения, химических заводах или в местах проведения взрывных операций. Зоны потенциальной взрывоопасности часто, но не всегда, четко обозначены. Это нижние палубы на кораблях, приспособления передачи или хранения химических веществ, транспортные средства на сжиженном нефтяном газу (например, пропан или бутан), а также зоны, где в воздухе присутствуют химические вещества или частицы волокна, пыли или металлического порошка.

Инструкции по утилизации

Не выбрасывайте данный прибор в мусорный контейнер.

Чтобы максимально сократить загрязнение и обеспечить защиту окружающей среды, просим проводить утилизацию. Для получения более подробной информации о нормативных положениях по отходам электрического и электронного оборудования (WEEE) см.

<http://global.acer.com/about/sustainability.htm>



Указания по ртути

Для проекторов или электронных изделий, содержащих ЖКД/электронно-лучевые трубки или дисплеи:

Лампа(-ы) в таком приборе содержат ртуть и подлежат утилизации согласно региональным, государственным или федеральным законам. Для получения более подробной информации обращаться в Electronic Industries Alliance на www.eiae.org. Для получения информации по собственной утилизации лампы см. на www.lamprecycle.org.



Подсказки и информация для удобного использования

Пользователи компьютеров могут жаловаться на напряжение глаз и головные боли после длительного использования. Пользователи также подвержены физическим травмам в результате долгих часов работы перед компьютером. Длительные рабочие периоды, неправильная поза тела, отсутствие навыков работы, стресс, неадекватные условия работы, личное состояние здоровья и другие факторы существенно повышают риск физических повреждений.

Неправильное пользование компьютером приводит к кистевому туннельному синдрому, тендиниту, теносиновиту и другим мышечно-скелетным повреждениям. В руках, запястьях, плечах, шее или спине могут появиться следующие симптомы:

- чувство оцепенения, жжения или покалывания
- боль, болезненность или чувствительность

- боль, опухание или пульсирование
- оцепенение или скованность
- холод или слабость

Если вы наблюдаете какие-либо из этих симптомов или другое повторяющееся или постоянное чувство дискомфорта и/или боли, связанное с использованием компьютером, немедленно обратитесь к доктору и сообщите в отдел здравоохранения и техники безопасности своей компании.

Приведенный ниже раздел приводит указания для более удобного пользования компьютером.

Поиск собственной зоны комфорта

Найдите свою зону комфорта - отрегулируйте угол зрения с помощью основы или поднимите кресло на высоту максимального чувства комфорта. Выполняйте следующие указания:

- избегайте длительного пребывания в одной позе
- не сутультесь и / или не откидывайтесь назад
- регулярно вставайте и ходите, чтобы снять напряжение мышц ног
- делайте короткие перерывы для отдыха шеи и плечей
- не напрягайте мышцы и не поднимайте плечи
- установите внешний дисплей, клавиатуру и мышь таким образом, чтобы к ним было удобно доставать
- если вы просматриваете на мониторе не только документы, установите его посередине стола, чтобы максимально снять напряжение шеи

Забота о зрении

Длительные часы работы, ношение неправильных очков или контактных линз, всматривание, чрезмерное освещение комнаты, плохо сфокусированные экраны, чрезмерно маленькие шрифты и дисплеи с низкой контрастностью могут повредить зрение. Ниже приведены предложения для уменьшения напряжения глаз.

Глаза

- Часто давайте глазам отдыхать.
- Регулярно делайте перерывы, отводя глаза от монитора и фокусируя взгляд на удаленной точке.
- Часто мигайте, чтобы глаза не пересыхали.

ЖКД-дисплей

- Содержите дисплей в чистоте.
- Отрегулируйте яркость и/или контрастность для удобства чтения текста и четкости графики.
- Снимите блеск и отражения следующим способом:
 - установите дисплей таким образом, чтобы он боком стоял к окну или другому источнику света
 - максимально сократите освещение в комнате с помощью штор, экранов или жалюзи
 - используйте рабочее освещение
 - смените угол обзора
 - используйте фильтры для сокращения блеска
- Избегайте установки дисплея под неудобным углом.
- Не смотрите долго на источники яркого света, например, открытые окна.

Приобретите соответствующие рабочие навыки

Разработайте следующие рабочие навыки, чтобы сделать использование компьютера более легким и продуктивным:

- Регулярно и часто делайте короткие перерывы.
- Делайте упражнения на растяжку мышц.
- Как можно чаще дышите свежим воздухом.
- Регулярно делайте зарядку и поддерживайте свое физическое здоровье.



Примечание: Для получения более подробной информации см. **"Проведение мягкого сброса"** на стр. 20.

Приложение А: Нормативные положения и указания по технике безопасности

Данное приложение приводит общие указания по PDA.

Предупреждение FCC

Устройство прошло проверку и соответствует ограничениям для цифрового устройства класса В согласно части 15 правил FCC. Эти ограничения разработаны для обеспечения надлежащей защиты от вредных помех в жилых районах. Это устройство издает, использует и может излучать энергию радиочастоты, соответственно может создать помехи для радиокommunikаций, если его установка и использование не соответствуют инструкциям.

Тем не менее, это не гарантирует полного отсутствия помех в каждом отдельном случае установки. Если прибор все-таки создает вредные помехи приему радио или телесигнала, что можно определить путем включения и выключения устройства, мы рекомендуем пользователю устранить помехи одним из приведенных ниже способов:

- Переориентируйте или переставьте приемную антенну.
- Увеличьте расстояние между устройством и приемником.
- Соедините устройство с выходом на контуре, отличным от того, куда соединен приемник.
- Обратитесь к дилеру или опытному радиотехнику/телевизионному технику для получения консультаций.

Сообщение: Экранированные кабели

Все соединения с другими вычислительными устройствами необходимо создавать с помощью экранированных кабелей согласно нормативным положениям FCC.

Сообщение: Периферийные устройства

К данному оборудованию можно подключать только те периферийные устройства (устройства ввода/вывода, терминалы, принтеры и т.п.), которые имеют сертификат соответствия ограничениями класса В. Работа с несертифицированными периферийными устройствами вероятно приведет к созданию помех для приема радиосигнала и телевизионного сигнала.

Внимание

Изменения или модификации, которые не одобрены четко производителем, могут привести к отзыву полномочий пользователя на использование данного устройства, предоставленные Федеральной комиссией связи.

Эксплуатационные условия

Данное устройство соответствует части 15 Правил FCC. Эксплуатация допускается при условии выполнения двух следующих требований: (1) устройство не должно приводить к созданию помех, и (2) не должно принимать каких-либо помех, в т.ч. помех, которые могут привести к неблагоприятной работе.

Сообщение: для пользователей Канады

Данный цифровой аппарат класса В соответствует ICES-003 Канады.

Remarque a l'intention des utilisateurs canadiens

Cet appareil numérique de la classe B est conforme a la norme NMB-003 du Canada.

Декларация о соответствии для стран ЕС

Данным документом компания заявляет, что эта серия портативного ПК соответствует основным требованиям и прочим соответствующим положениям Директивы 1999/5/ЕС. (Для просмотра всей документации просим зайти на <http://global.acer.com/products/pda/reg/index.htm>).

Соответствует сертификату по нормативным положениям Российской Федерации



ME61

Заявление о пикселях ЖКД

Узел ЖКД изготовлен с помощью высокоточных производственных технологий. Тем не менее, некоторые пиксели могут время от времени выпадать или приобретать черный или красный цвет. Это не влияет на записанное изображение и не свидетельствует о неисправности.

Федеральная комиссия связи Декларация о СООТВЕТСТВИИ

Данное устройство соответствует части 15 Правил FCC. Эксплуатация допускается при условии выполнения двух следующих требований: (1) Это устройство не должно приводить к созданию помех, и (2) не должно принимать каких-либо помех, в т.ч. помех, которые могут привести к неблагоприятной работе.

Указанный ниже региональный производитель/импортер несет ответственность за эту декларацию:

Название прибора:	PDA
Номер модели:	v200
Тип агрегата:	v200
Номер складской единицы:	v2xxx ("x" = 0~9, a ~ z, or A ~ Z)
Название ответственной стороны:	Acer America Corporation
Адрес ответственной стороны:	2641 Orchard Parkway Сан-Хосе, CA 95134 США
Контактное лицо:	Г-н Янг Ким
Тел.:	408-922-2909
Факс:	408-922-2606



Acer Computer (Shanghai) Limited
3F, No. 168 Xizang medium road, Huangpu District,
Shanghai, China



Declaration of Conformity

We,
Acer Computer (Shanghai) Limited
3F, No. 168 Xizang medium road, Huangpu District,
Shanghai, China

Contact Person: Mr. Easy Lai
Tel: 886-2-8691-3089 Fax: 886-2-8691-3000
E-mail: easy_lai@acer.com.tw

Hereby declare that:

Product:	Travel Companion
Trade Name:	Acer
Model Number:	v200
SKU Number:	v2xxx ("x" = 0~9, a ~ z, or A ~ Z)

Is compliant with the essential requirements and other relevant provisions of the following EC directives, and that all the necessary steps have been taken and are in force to assure that production units of the same product will continue comply with the requirements.

EMC Directive 89/336/EEC, amended by 92/31/EEC and 93/68/EEC as attested by conformity with the following harmonized standards:

- EN55022:1998 + A1:2000 + A2:2003, AS/NZS CISPR22:2002, Class B
- EN55024:1998 + A1:2001 + A2:2003
- EN61000-3-2:2000, Class D
- EN61000-3-3:1995 + A1:2001

Low Voltage Directive 2006/95/EC as attested by conformity with the following harmonized standard:

- EN60950-1:2001

RoHS Directive 2002/95/EC on the Restriction of the Use of certain Hazardous Substances in Electrical and Electronic Equipment

Easy Lai

Easy Lai// Director
Acer Computer (Shanghai) Limited

Алфавитный указатель

Numerics

резервная копия карты SD 15

A

Автомобильный набор установки 8

I

помощь клиентам 23

осмотр системы

верхняя и нижняя панели 7
левая и правая панели 6
передняя и задняя панели 5

N

Сброс 20

O

Характеристики

расширения 24

дисплея 24

Звук 24

комплект батареи 24

соединяемость 24

характеристики путеводителя

эргономия 25