

**Руководство пользователя**  
**Автомобильный цифровой видеорегистратор**  
**ACTIVCAR DVR F-1005**

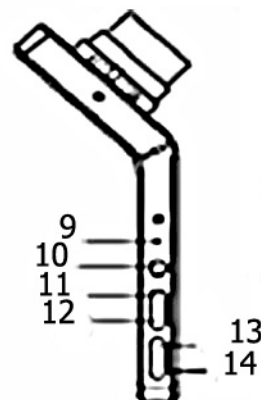
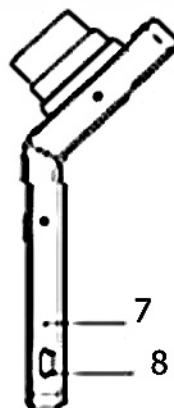
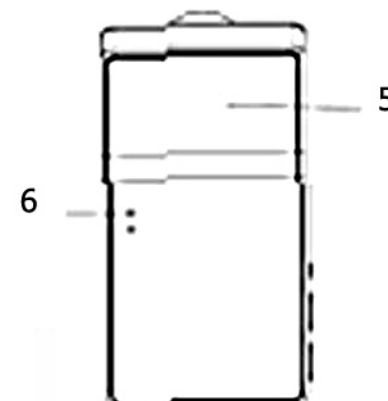
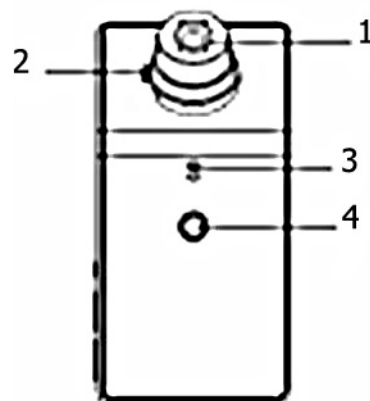


## СОДЕРЖАНИЕ

Условные обозначения.....	3
Комплектация.....	4
Эксплуатация.....	4
Режим фото.....	5
Запись видео.....	5
Просмотр и удаление файлов.....	5
Настройка.....	7
Подключение к ПК.....	9
Технические характеристики.....	10
Условия гарантии.....	11

## Условные обозначения

1. Объектив
2. Регулировочное кольцо объектива
3. Динамик
4. Крепление держателя
5. Дисплей 2,5"
6. Индикатор
7. Микрофон
8. Разъем mini-USB
9. Отверстие для перезагрузки
10. Кнопка вкл./выкл. питания
11. Кнопка Запись/Снимок/ОК
12. Кнопка Меню
13. Кнопка Вниз
14. Кнопка Вверх/Выбор режима
15. Слот карты памяти Micro SD
16. HDMI-разъем
17. AV-выход



### Комплектация

- Видеореги́стратор ACTIVCAR DVR F-1005
- Кронштейн для крепления на лобовое стекло автомобиля
- Адаптер питания от бортовой сети автомобиля
- USB-кабель
- HDMI-кабель
- Чехол
- Руководство пользователя

### Эксплуатация

Два возможных режима питания:

- от встроенного литиево-ионного аккумулятора. После того, как вы установите видеореги́стратор в автомобиле, включите его, нажав кнопку **Вкл. питание** ⑩ (выключение производится этой же кнопкой). Зарядить аккумулятор можно от бортовой сети автомобиля через адаптер питания или от компьютера через USB-кабель. Во время зарядки **индикатор** ⑥ будет гореть красным и погаснет, когда аккумулятор полностью зарядится.
- через адаптер от бортовой сети автомобиля. Прибор автоматически начнет запись при начале движения и прекратит ее с сохранением записанного файла после остановки автомобиля.

### **Режим фотокамеры**

Включите устройство и нажмите кнопку **Выбор режима** (14), чтобы перейти в режим фотокамеры. Чтобы сделать фотографию, нажмите кнопку **Снимок** (11).

### **Запись видео**

После включения видеорегистратор автоматически входит в режим записи (**индикатор** (6) при этом горит синим). Записываемый файл сохраняется на карте памяти Micro SD. Для прекращения записи нажмите кнопку **Запись** (11), или запись прекратится автоматически после остановки автомобиля.

### **Просмотр и удаление видео**

Чтобы войти в режим просмотра видео, включите прибор и дважды нажмите кнопку **Выбор режима** (14), затем с помощью кнопок **Вниз** (13) / **Вверх** (14) выберите папку с нужной записью и войдите в нее, нажав на кнопку **подтверждения** (11).

Запустить или

остановить воспроизведение видео можно с помощью этой же кнопки (11). Если вы хотите удалить запись, нажмите кнопку **Меню** (12) для входа в режим удаления файлов, затем с помощью кнопок **Вниз** (13) / **Вверх** (14) выберите функцию удаления

подтвердите удаление нажав на **кнопку подтверждения** ⑪. Также вы можете заблокировать файл от перезаписи выбрав в данном меню функцию Блок данных.

**Примечания:**

- Перед использованием установите карту памяти формата Micro SD(не поставляется в комплекте).
- Перед началом работы настройте текущее время.
- Этот видеорегистратор производит запись циклически, отрезками. Вы можете выбрать длительность одного отрезка записи: 5,10 или 15 минут. Когда карта памяти заполнится, прибор автоматически начинает записывать поверх старых записей, начиная с самой давней. Между циклами есть пауза длительностью до 2-х секунд; во время этой паузы запись не ведется.
- Так как прибор работает от постоянного напряжения 5В, используйте адаптер питания 12В/24В на 5В.
- Если вам не удастся остановить запись нажатием кнопки Запись ⑪, проверьте в настройках, включен ли датчик движения и, если включен, выключите его.

## Настройка

1. Разрешение видео.	1920*1080/1280*720/848*480/640*480
2. Длительность записи.	5/10/15 минут.
3. Датчик движения*.	Вык.л/Вкл.
4. Запись звука.	Вык.л/Вкл.
5. Дата.	Отображение на видеозаписи дата/время и выкл.
6. Дата и время.	Настройте текущую дату и время
7. Авто отключение.	Выкл./2/5/10 минут
8. Звук кнопок.	Выкл./Вкл.
9. Язык.	Английский/Французский/Немецкий/Итальянский/ Испанский/Португальский/Китайский/Японский/Русский
10. Частота.	50/60Гц
11. Формат ТВ.	NTSC/PAL
12. Форматировать.	Да/Нет
13. Сброс системы.	Да.
14. Версия ПО	Версия программного обеспечения

### **Настройка**

Включите прибор и нажмите кнопку **Меню** (12) для входа в режим настройки. Выберите нужную настройку из следующего списка с помощью кнопок **Вниз** (13) / **Вверх** (14), подтвердите выбор нажав на кнопку **подтверждения** (11). По окончании нажмите кнопку **Меню** (12) для выхода из этого режима.

### **Примечание**

\*при включенном датчике движения видеорегистратор автоматически начинает запись в случае, если в поле зрения камеры есть движущиеся объекты; при этом длительность отрезка определяется параметром из п.2, т.е., при установке в п.2 длительности отрезка, равной 5 минут, запись будет длиться 5 минут, если в течении этого времени в поле зрения камеры есть движущиеся объекты, прекратится в случае отсутствия движения и вновь продолжится при возобновлении движения.

### **Подключение к ПК**

Данный видеорегистратор можно подключить к ПК с помощью USB-кабеля, и использовать как съемный диск, либо как веб-камера, п.17 в меню настроек данного устройства.

#### **Съемный диск.**

Файлы располагаются в папке в папке DVR в хронологическом порядке в папках с названиями формата ГОД/МЕСЯЦ/ДЕНЬ (например 20010101)  
Вы можете скопировать любой файл или папку на компьютер.

**Технические характеристики**

Разрешение видео	1920*1080/1280*720/848*480/ 640*480
Дисплей	2,5" TFT
Формат сжатия видео	H.264
Питание	Встроенный аккумулятор 750mAh или от бортовой сети автомобиля
Поддержка карт памяти	Micro SD , от 1Гб до 32Гб (6 класс)
Угол обзора	120°
Температура	от -10°C до +50°C

**Совет**

Видеорегистратор по своим функциям схож с персональным компьютером. Если во время использования прибор зависнет, перезагрузите его, нажав на кнопку сброса ⑨.

**Условия гарантии**

Гарантийный срок на изделие составляет  дней с даты продажи.

Гарантия не распространяется на изделие, если недостатки возникли вследствие нарушения правил эксплуатации или хранения.

С условиями гарантии ознакомлен и согласен \_\_\_\_\_

“ \_\_\_\_ ” \_\_\_\_\_ 20\_\_ г.

Приведенная в данном руководстве информация является справочной и основывается на стандартной фабричной конфигурации, вследствие чего может отличаться от действительных параметров прибора. Производитель оставляет за собой право незначительно изменять технические характеристики прибора и комплектацию без особого уведомления.