

Руководство пользователя
Автомобильный цифровой видеорегистратор
ACTIVCAR DVR-HD144

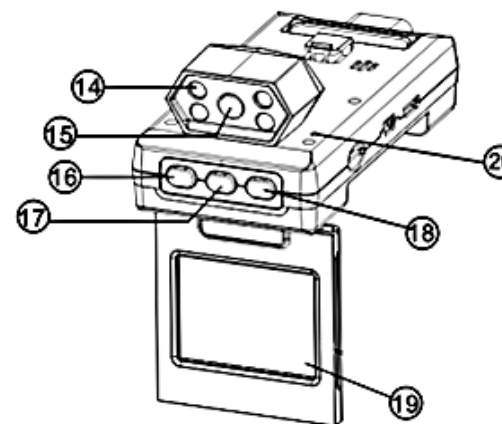
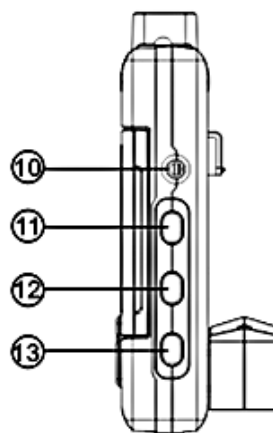
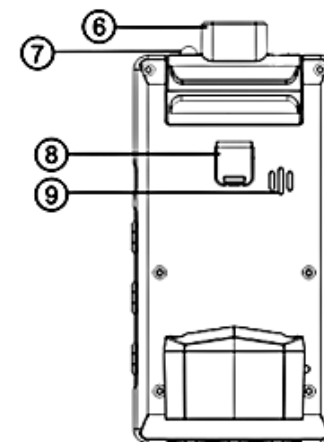
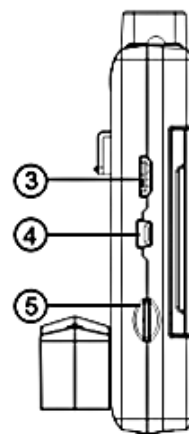
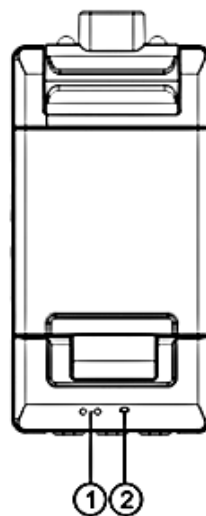


СОДЕРЖАНИЕ

Условные обозначения.....	3
Комплектация.....	4
Эксплуатация.....	4
Запись видео.....	5
Просмотр и удаление файлов.....	5
Настройка.....	7
Подключение к ПК.....	9
Технические характеристики.....	10
Условия гарантии.....	11

Условные обозначения

1. Индикатор
2. Микрофон
3. Разъем подключения GPS(опция)
4. Разъем mini-USB
5. Слот карты памяти Micro SD
6. Основная камера
7. Инфракрасная подсветка
8. Крепление держателя
9. Динамик
10. AV-выход
11. Кнопка Вверх
12. Кнопка Вниз
13. Кнопка Запись/Снимок/ОК
14. Инфракрасная подсветка (дополнительная камера)
15. Дополнительная камера
16. Кнопка воспроизведения
17. Кнопка вкл./выкл. Питания
18. Кнопка Меню
19. Дисплей 2,0"
20. Отверстие для перезагрузки



Комплектация

- Видеорегистратор ACTIVCAR DVR-HD144
- Кронштейн для крепления на лобовое стекло автомобиля
- Адаптер питания от бортовой сети автомобиля
- USB-кабель
- Руководство пользователя

Эксплуатация

Два возможных режима питания:

- от встроенного литиево-ионного аккумулятора. После того, как вы установите видеорегистратор в автомобиле, включите его, нажав кнопку **Вкл. питание** ⑰ (выключение производится этой же кнопкой). Зарядить аккумулятор можно от бортовой сети автомобиля через адаптер питания или от компьютера через USB-кабель. Во время зарядки **индикатор** ① будет гореть красным и погаснет, когда аккумулятор полностью зарядится.
- через адаптер от бортовой сети автомобиля. Прибор автоматически начнет запись при начале движения и прекратит ее с сохранением записанного файла после остановки автомобиля.

Запись видео

После включения видеорегистратор автоматически входит в режим записи (**индикатор ①** при этом горит синим). Записываемый файл сохраняется на карте памяти Micro SD. Для прекращения записи нажмите кнопку **Запись ⑬**.

Просмотр видео

Чтобы войти в режим просмотра видео, включите прибор и нажмите кнопку **Воспроизведения ⑯**, затем с помощью кнопок **Вниз ⑫** и **Вверх ⑪** выберите нужную запись и для просмотра нажмите кнопку **ОК ⑬**. Запустить или остановить воспроизведение видео можно с помощью этой же кнопки **ОК ⑬**.

Если вы хотите отформатировать карту памяти, выберите и подтвердите форматирование кнопкой **Запись ④**.

Примечания:

- Перед использованием установите карту памяти формата MicroSD (не поставляется в комплекте).
- Перед началом работы настройте текущее время.
- Этот видеорегистратор производит запись циклически, отрезками. Вы можете выбрать длительность одного отрезка записи: 1,2,3,4,5,10 или 15 минут. Когда карта памяти заполнится, прибор автоматически начинает записывать поверх старых записей, начиная с самой давней. Между циклами есть пауза длительностью до 2-х секунд; во время этой паузы запись не ведется.
- Так как прибор работает от постоянного напряжения 5В, используйте адаптер питания 12В/24В на 5В.

Настройка

1. Режим записи.	Камера1+камера2/Камера1/Камера2
2. Установить время.	Настройте текущую дату и время
3. Формат.	Форматирование карты памяти
4. Формат ТВ.	NTSC/PAL
5. Частота.	50/60Гц
6. Инфракрасные лампы	Все включены/Камера1/Камера2/Все выключены
7. Запись звука.	Вык.л/Вкл.
8. Язык.	Английский/Французский/Немецкий/Итальянский/ Испанский/Португальский/Китайский/Японский/Русский
9. Авто выключение.	Выкл./1минута
10. По умолчанию.	Сброс настроек. Подтвердить/Отмена

Настройка

Включите прибор и нажмите кнопку **Меню** (18) для входа в режим настройки. Выберите нужную настройку из следующего списка с помощью кнопок **Вниз** (12) / **Вверх** (11), подтвердите выбор кнопкой **Записи** (13). По окончании нажмите кнопку **Меню** (5) для выхода из этого режима.

Подключение к ПК

Данный видеорегистратор можно подключить к ПК с помощью USB-кабеля, и использовать как съемный диск, либо как веб-камера, п.17 в меню настроек данного устройства.

Съемный диск.

Файлы располагаются в папке в папке DVR в хронологическом порядке в папках с названиями формата ГОД/МЕСЯЦ/ДЕНЬ (например 20010101)
Вы можете скопировать любой файл или папку на компьютер.

Технические характеристики

Разрешение видео	1280*720-камера 1/ 720*576-камера 2
Дисплей	2,0" TFT
Формат сжатия видео	H.264
Питание	Встроенный аккумулятор 750mAh или от бортовой сети автомобиля
Поддержка карт памяти	Micro SD , от 1Гб до 32Гб (6 класс)
Угол обзора	120°
Температура	от -10°C до +50°C

Совет

Видеорегистратор по своим функциям схож с персональным компьютером.

Если во время использования прибор зависнет, перезагрузите его: аккуратно вставьте и удерживайте острый предмет (диаметром менее 1мм) в отверстии для перезагрузки ②0 в течении 3-х секунд.

Условия гарантии

Гарантийный срок на изделие составляет дней с даты продажи.

Гарантия не распространяется на изделие, если недостатки возникли вследствие нарушения правил эксплуатации или хранения.

С условиями гарантии ознакомлен и согласен _____

“ _____ ” _____ 20__ г.

Приведенная в данном руководстве информация является справочной и основывается на стандартной фабричной конфигурации, вследствие чего может отличаться от действительных параметров прибора. Производитель оставляет за собой право незначительно изменять технические характеристики прибора и комплектацию без особого уведомления.