

Руководство пользователя
Автомобильный цифровой видеорегистратор
ACTIVCAR DVR-HD190D

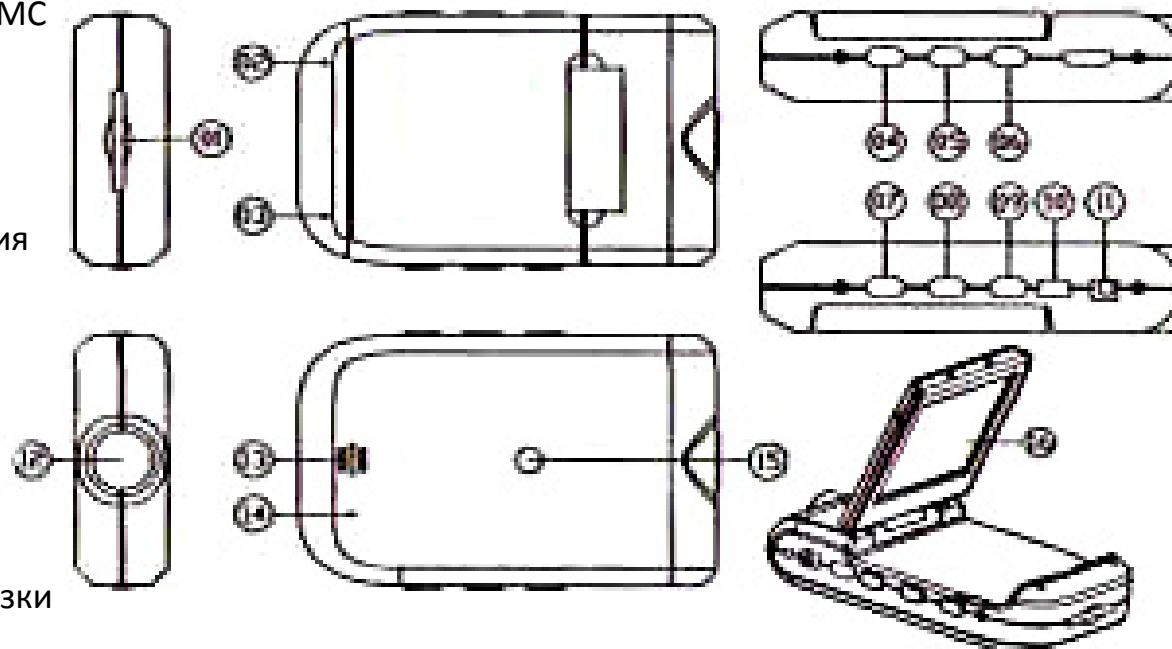


СОДЕРЖАНИЕ

| | |
|---------------------------------|----|
| Условные обозначения..... | 3 |
| Комплектация..... | 4 |
| Эксплуатация..... | 4 |
| Режим фото..... | 5 |
| Запись видео..... | 5 |
| Просмотр и удаление файлов..... | 5 |
| Настройка..... | 7 |
| Подключение к ПК..... | 9 |
| Технические характеристики..... | 10 |
| Условия гарантии..... | 11 |

Условные обозначения

1. Слот карты памяти SD/MMC
2. Индикатор
3. Микрофон
4. Кнопка Запись/Снимок
5. Кнопка Меню
6. Кнопка вкл./выкл. питания
7. Кнопка Вниз
8. Кнопка Вверх
9. Кнопка Выбор режима
10. Разъем mini-USB
11. Разъем питания
12. Объектив
13. Динамик
14. Отверстие для перезагрузки
15. Крепление держателя
16. Дисплей 2,5"



Комплектация

- Видеорегистратор ACTIVCAR DVR-HD190D
- Кронштейн для крепления на лобовое стекло автомобиля
- Адаптер питания от бортовой сети автомобиля
- USB-кабель
- Руководство пользователя

Эксплуатация

Два возможных режима питания:

- от встроенного литиево-ионного аккумулятора. После того, как вы установите видеорегистратор в автомобиле, включите его, нажав кнопку **Вкл. питание** ⑥ (выключение производится этой же кнопкой). Зарядить аккумулятор можно от бортовой сети автомобиля через адаптер питания или от компьютера через USB-кабель. Во время зарядки **индикатор** ② будет гореть красным и погаснет, когда аккумулятор полностью зарядится.
- через адаптер от бортовой сети автомобиля. Прибор автоматически начнет запись при начале движения и прекратит ее с сохранением записанного файла после остановки автомобиля.

Режим фотокамеры

Включите устройство и нажмите кнопку **Выбор режима** ⑨, чтобы перейти в режим фотокамеры. Чтобы сделать фотографию, нажмите кнопку **Снимок** ④.

Запись видео

После включения видеорегистратор автоматически входит в режим записи (**индикатор** ② при этом горит синим). Записываемый файл сохраняется на карте памяти SD/MMC. Для прекращения записи нажмите кнопку **Запись** ④, или запись прекратится автоматически после остановки автомобиля.

Просмотр и удаление видео

Чтобы войти в режим просмотра видео, включите прибор и дважды нажмите кнопку **Выбор режима** ⑨, затем с помощью кнопок **Вниз** ⑦ и **Вверх** ⑧ выберите папку с нужной записью и войдите в нее, нажав кнопку **Запись** ④. Запустить или остановить воспроизведение видео можно с помощью этой же кнопки **Запись** ④. Если вы хотите удалить запись, нажмите кнопку **Меню** ⑤ для входа в режим удаления файлов, затем с помощью

кнопку **Запись** ④ или **Вниз** ⑦/**Вверх** ⑧ выберите текущую запись или все записи, которые нужно удалить, и подтвердите удаление, нажав кнопку **Запись** ④. Если вы хотите отформатировать карту памяти, выберите и подтвердите форматирование кнопкой **Запись** ④.

Примечания:

- Перед использованием установите карту памяти формата SD/MMC (не поставляется в комплекте).
- Перед началом работы настройте текущее время.
- Этот видеорегистратор производит запись циклически, отрезками. Вы можете выбрать длительность одного отрезка записи: 1,2,3,4,5,10 или 15 минут. Когда карта памяти заполнится, прибор автоматически начинает записывать поверх старых записей, начиная с самой давней. Между циклами есть пауза длительностью до 3-х секунд; во время этой паузы запись не ведется.
- Так как прибор работает от постоянного напряжения 5В, используйте адаптер питания 12В/24В на 5В.
- Если вам не удается остановить запись нажатием кнопки **Запись** ④, проверьте в настройках, включен ли датчик движения и, если включен, выключите его.

Настройка

| | |
|----------------------|--|
| 1. Разрешение видео. | 1280*720/720*576/640*480 |
| 2. EV. | Настройка экспозиции |
| 3. Баланс белого. | Авто/Солнечно/Пасмурно/Вольфрам/Свет |
| 4. Время. | Отображение на видеозаписи дата/дата и время/выкл. |
| 5. Видео время. | Длительность цикла видеозаписи 1/2/3/4/5/10 или 15мин |
| 6. Датчик движения* | Вык.л/Вкл. |
| 7. Запись звука. | Вык.л/Вкл. |
| 8. Ночной режим. | Вык.л/Вкл. |
| 9. Формат. | Форматирование карты памяти |
| 10. Сигнал. | Звук нажатия кнопок Вык.л/Вкл. |
| 11. Язык. | Английский/Французский/Немецкий/Итальянский/ Испанский/Португальский/Китайский/Японский/Русский |
| 12. Авто отключение. | Выкл./1/3/5минут |
| 13. Сброс системы. | Выполнить/Отмена |
| 14. Частота. | 50/60Гц |
| 15. Формат ТВ. | NTSC/PAL |
| 16. Время. | Настройте текущую дату и время |
| 17. USB. | Веб-камера/Дисковод |
| 18. Заставка. | Вкл./Выкл. Отображение заставки при включении |

Настройка

Включите прибор и нажмите кнопку **Меню** (5) для входа в режим настройки. Выберите нужную настройку из следующего списка с помощью кнопок **Вниз** (7) / **Вверх** (8), подтвердите выбор кнопкой **Записи** (4). По окончании нажмите кнопку **Меню** (5) для выхода из этого режима.

Примечание

*при включенном датчике движения видеорегистратор автоматически начинает запись в случае, если в поле зрения камеры есть движущиеся объекты; при этом длительность отрезка определяется параметром из п.5, т.е., при установке в п.5 длительности отрезка, равной 5 минут, запись будет длиться 5 минут, если в течении этого времени в поле зрения камеры есть движущиеся объекты, прекратится в случае отсутствия движения и вновь продолжится при возобновлении движения.

Подключение к ПК

Данный видеорегистратор можно подключить к ПК с помощью USB-кабеля, и использовать как съемный диск, либо как веб-камера, п.17 в меню настроек данного устройства.

Съемный диск.

Файлы располагаются в папке в папке DVR в хронологическом порядке в папках с названиями формата ГОД/МЕСЯЦ/ДЕНЬ (например 20010101)
Вы можете скопировать любой файл или папку на компьютер.

Технические характеристики

| | |
|-----------------------|---|
| Разрешение видео | 1280*720/720*576/640*480 |
| Дисплей | 2,5" TFT |
| Формат сжатия видео | H.264 |
| Питание | Встроенный аккумулятор 750mAh или от бортовой сети автомобиля |
| Поддержка карт памяти | SD/MMC , от 1Гб до 32Гб (6 класс) |
| Угол обзора | 120° |
| Температура | от -10°C до +50°C |

Совет

Видеорегистратор по своим функциям схож с персональным компьютером.

Если во время использования прибор зависнет, перезагрузите его: аккуратно вставьте и удерживайте острый предмет (диаметром менее 1мм) в отверстии для перезагрузки **14** в течении 3-х секунд.

Условия гарантии

Гарантийный срок на изделие составляет дней с даты продажи.

Гарантия не распространяется на изделие, если недостатки возникли вследствие нарушения правил эксплуатации или хранения.

С условиями гарантии ознакомлен и согласен _____

“ _____ ” _____ 20__ г.

Приведенная в данном руководстве информация является справочной и основывается на стандартной фабричной конфигурации, вследствие чего может отличаться от действительных параметров прибора. Производитель оставляет за собой право незначительно изменять технические характеристики прибора и комплектацию без особого уведомления.