

Руководство пользователя
Автомобильный цифровой видеорегистратор
ACTIVCAR DVR-HD192

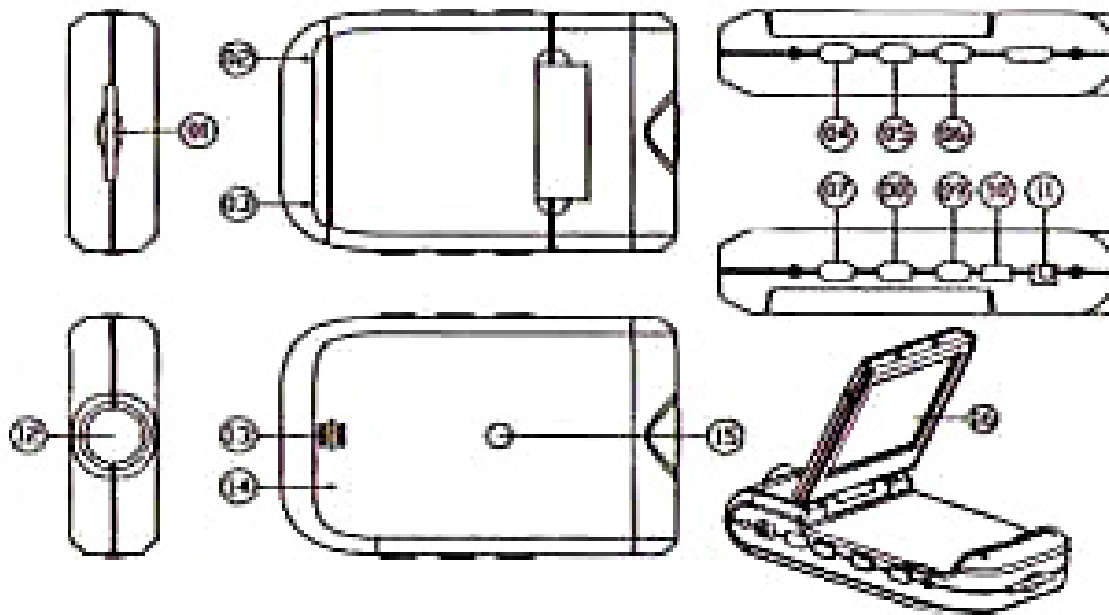


СОДЕРЖАНИЕ

Условные обозначения.....	3
Комплектация.....	4
Эксплуатация.....	4
Режим фото.....	5
Запись видео.....	5
Просмотр и удаление файлов.....	5
Настройка.....	7
Подключение к ПК.....	9
Технические характеристики.....	10
Условия гарантии.....	11

Условные обозначения

1. Слот карты памяти SD/MMC
2. Индикатор
3. Микрофон
4. Кнопка Запись/Снимок
5. Кнопка Меню
6. Кнопка вкл./выкл. питания
7. Кнопка Вниз
8. Кнопка Вверх
9. Кнопка Выбор режима
10. Разъем mini-USB
11. Разъем питания
12. Объектив
13. Динамик
14. Отверстие для перезагрузки
15. Крепление держателя
16. Дисплей 2,5"



Комплектация

- Видеорегистратор ACTIVCAR DVR-HD192
- Кронштейн для крепления на лобовое стекло автомобиля
- Адаптер питания от бортовой сети автомобиля
- USB-кабель
- Руководство пользователя

Эксплуатация

Два возможных режима питания:

- от встроенного литиево-ионного аккумулятора. После того, как вы установите видеорегистратор в автомобиле, включите его, нажав кнопку **Вкл. питание** ⑥ (выключение производится этой же кнопкой). Зарядить аккумулятор можно от бортовой сети автомобиля через адаптер питания или от компьютера через USB-кабель. Во время зарядки **индикатор** ② будет гореть красным и погаснет, когда аккумулятор полностью зарядится.
- через адаптер от бортовой сети автомобиля. Прибор автоматически начнет запись при начале движения и прекратит ее с сохранением записанного файла после остановки автомобиля.

Режим фотокамеры

Включите устройство и нажмите кнопку **Выбор режима** ⑨, чтобы перейти в режим фотокамеры. Чтобы сделать фотографию, нажмите кнопку **Снимок** ④.

Запись видео

После включения видеорегистратор автоматически входит в режим записи (**индикатор** ② при этом горит синим). Записываемый файл сохраняется на карте памяти SD/MMC. Для прекращения записи нажмите кнопку **Запись** ④, или запись прекратится автоматически после остановки автомобиля.

Просмотр и удаление видео

Чтобы войти в режим просмотра видео, включите прибор и дважды нажмите кнопку **Выбор режима** ⑨, затем с помощью кнопок **Вниз** ⑦ и **Вверх** ⑧ выберите папку с нужной записью и войдите в нее, нажав кнопку **Запись** ④. Запустить или остановить воспроизведение видео можно с помощью этой же кнопки **Запись** ④. Если вы хотите удалить запись, нажмите кнопку **Меню** ⑤ для входа в режим удаления файлов, затем с помощью

кнопку **Запись** ④ или **Вниз** ⑦/**Вверх** ⑧ выберите текущую запись или все записи, которые нужно удалить, и подтвердите удаление, нажав кнопку **Запись** ④. Если вы хотите отформатировать карту памяти, выберите и подтвердите форматирование кнопкой **Запись** ④.

Примечания:

- Перед использованием установите карту памяти формата SD/MMC (не поставляется в комплекте).
- Перед началом работы настройте текущее время.
- Этот видеорегистратор производит запись циклически, отрезками. Вы можете выбрать длительность одного отрезка записи: 1,2,3,4,5,10 или 15 минут. Когда карта памяти заполнится, прибор автоматически начинает записывать поверх старых записей, начиная с самой давней. Между циклами есть пауза длительностью до 3-х секунд; во время этой паузы запись не ведется.
- Так как прибор работает от постоянного напряжения 5В, используйте адаптер питания 12В/24В на 5В.
- Если вам не удается остановить запись нажатием кнопки **Запись** ④, проверьте в настройках, включен ли датчик движения и, если включен, выключите его.

Настройка

1. Разрешение видео.	720*576/640*480/320*240
2. Время.	Отображение на видеозаписи дата/дата и время/выкл.
3. Видео время.	Длительность цикла видеозаписи 1/2/3/4/5/10 или 15мин
4. Датчик движения*	Вык.л/Вкл.
5. Формат.	Форматирование карты памяти
6. Язык.	Английский/Французский/Немецкий/Итальянский/Испанский/Португальский/Китайский/Японский/Русский
7. Авто отключение.	Выкл./1/3/5минут
8. Сброс системы.	Выполнить/Отмена
9. Частота.	50/60Гц
10. Формат ТВ.	NTSC/PAL
11. Время.	Настройте текущую дату и время
12. USB.	Веб-камера/Дисковод

Примечание:

В данной модели видеорегистратора, режим ночной съемки включается автоматически.

Настройка

Включите прибор и нажмите кнопку **Меню** ⑤ для входа в режим настройки. Выберите нужную настройку из следующего списка с помощью кнопок **Вниз** ⑦ / **Вверх** ⑧, подтвердите выбор кнопкой **Записи** ④. По окончании нажмите кнопку **Меню** ⑤ для выхода из этого режима.

Примечание:

*при включенном датчике движения видеорегистратор автоматически начинает запись в случае, если в поле зрения камеры есть движущиеся объекты; при этом длительность отрезка определяется параметром из п.3, т.е., при установке в п.3 длительности отрезка, равной 5 минут, запись будет длиться 5 минут, если в течении этого времени в поле зрения камеры есть движущиеся объекты, прекратится в случае отсутствия движения и вновь продолжится при возобновлении движения.

Подключение к ПК

Данный видеорегистратор можно подключить к ПК с помощью USB-кабеля, и использовать как съемный диск, либо как веб-камера, п.17 в меню настроек данного устройства.

Съемный диск.

Файлы располагаются в папке в папке DVR в хронологическом порядке в папках с названиями формата ГОД/МЕСЯЦ/ДЕНЬ (например 20010101)
Вы можете скопировать любой файл или папку на компьютер.

Технические характеристики

Разрешение видео	1280*720/720*576/640*480
Дисплей	2,5" TFT
Формат сжатия видео	H.264
Питание	Встроенный аккумулятор 750mAh или от бортовой сети автомобиля
Поддержка карт памяти	SD/MMC , от 1Гб до 32Гб (6 класс)
Угол обзора	120°
Температура	от -10°С до +50°С

Совет:

Видеорегистратор по своим функциям схож с персональным компьютером.

Если во время использования прибор зависнет, перезагрузите его: аккуратно вставьте и удерживайте острый предмет (диаметром менее 1мм) в отверстии для перезагрузки **14** в течении 3-х секунд.

Условия гарантии

Гарантийный срок на изделие составляет дней с даты продажи.

Гарантия не распространяется на изделие, если недостатки возникли вследствие нарушения правил эксплуатации или хранения.

С условиями гарантии ознакомлен и согласен _____

“ _____ ” _____ 20__ г.

Приведенная в данном руководстве информация является справочной и основывается на стандартной фабричной конфигурации, вследствие чего может отличаться от действительных параметров прибора. Производитель оставляет за собой право незначительно изменять технические характеристики прибора и комплектацию без особого уведомления.