

Руководство пользователя
Автомобильный цифровой видеорегистратор
ACTIVCAR DVR-HD194

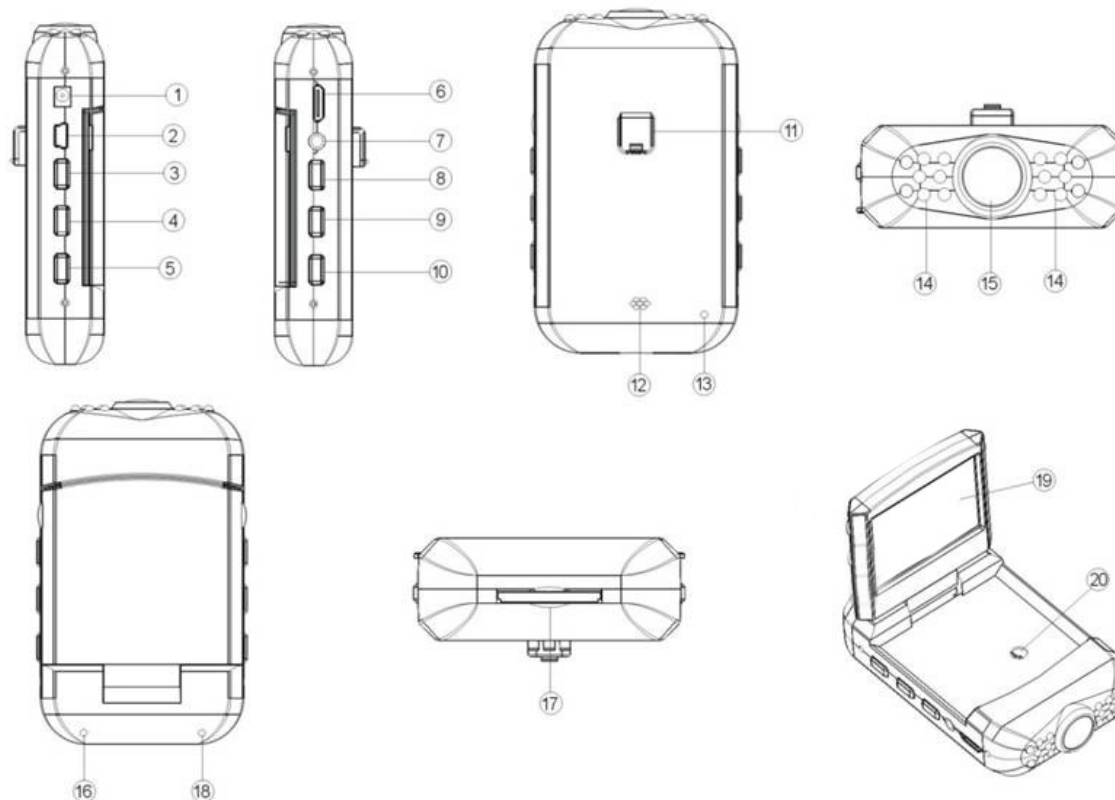


СОДЕРЖАНИЕ

Условные обозначения.....	3
Комплектация.....	4
Эксплуатация.....	4
Режим фото.....	5
Запись видео.....	5
Просмотр и удаление файлов.....	5
Настройка.....	7
Подключение к ПК.....	8
Технические характеристики.....	9
Условия гарантии.....	10

Условные обозначения

1. Разъем питания
2. Разъем mini-USB
3. Кнопка Выбор режима
4. Кнопка Вниз
5. Кнопка Вверх
6. Разъем HDMI
7. AV-выход
8. Кнопка вкл./выкл. питания
9. Кнопка Меню
10. Кнопка Запись/Снимок
11. Крепление держателя
12. Динамик
13. Отверстие для перезагрузки
14. Инфракрасная подсветка
15. Объектив
16. Индикатор
17. Слот карты памяти SD/MMC
18. Микрофон
19. Дисплей 2,5"
20. Датчик пульта ДУ



Комплектация

- Видеореги́стратор ACTIVCAR DVR-HD194
- Кронштейн для крепления на лобовое стекло автомобиля
- Адаптер питания от бортовой сети автомобиля
- USB-кабель
- Руководство пользователя
- Пульт ДУ
- AV-кабель

Эксплуатация

Два возможных режима питания:

- от встроенного литиево-ионного аккумулятора. После того, как вы установите видеореги́стратор в автомобиле, включите его, нажав кнопку **Вкл. питание** **⑧** (выключение производится этой же кнопкой). Зарядить аккумулятор можно от бортовой сети автомобиля через адаптер питания или от компьютера через USB-кабель. Во время зарядки **индикатор** **⑯** будет гореть красным и погаснет, когда аккумулятор полностью зарядится.
- через адаптер от бортовой сети автомобиля. Прибор автоматически начнет запись при начале движения и прекратит ее с сохранением записанного файла после остановки автомобиля.

Режим фотокамеры

Включите устройство и нажмите кнопку **Выбор режима** (3), чтобы перейти в режим фотокамеры. Чтобы сделать фотографию, нажмите кнопку **Снимок** (10).

Запись видео

После включения видеорегистратор автоматически входит в режим записи (**индикатор** (16) при этом горит синим). Записываемый файл сохраняется на карте памяти SD/MMC. Для прекращения записи нажмите кнопку **Запись** (10), или запись прекратится автоматически после остановки автомобиля.

Просмотр и удаление видео

Чтобы войти в режим просмотра видео, включите прибор и дважды нажмите кнопку **Выбор режима** (3), затем с помощью кнопок **Вниз** (4) и **Вверх** (5) выберите папку с нужной записью и войдите в нее, нажав кнопку **Запись** (10). Запустить или остановить воспроизведение видео можно с помощью этой же кнопки **Запись** (10). Если вы хотите удалить запись, нажмите кнопку **Меню** (9) для входа в режим удаления файлов, затем с помощью

кнопку **Запись** ⑩ или **Вниз** ④/**Вверх** ⑤ выберите текущую запись или все записи, которые нужно удалить, и подтвердите удаление, нажав кнопку **Запись** ⑩. Если вы хотите отформатировать карту памяти, выберите и подтвердите форматирование кнопкой **Запись** ⑩.

Примечания:

- Перед использованием установите карту памяти формата SD/MMC (не поставляется в комплекте).
- Перед началом работы настройте текущее время.
- Этот видеорегистратор производит запись циклически, отрезками. Вы можете выбрать длительность одного отрезка записи: 1,3,5,10,15 или 30 минут. Когда карта памяти заполнится, прибор автоматически начинает записывать поверх старых записей, начиная с самой давней. Между циклами есть пауза длительностью до 3-х секунд; во время этой паузы запись не ведется.
- Так как прибор работает от постоянного напряжения 5В, используйте адаптер питания 12В/24В на 5В.
- Если вам не удается остановить запись нажатием кнопки **Запись** ⑩, проверьте в настройках, включен ли датчик движения и, если включен, выключите его.

Настройка

1. Разрешение видео.	1280*720/720*576/640*480
2. EV.	Настройка экспозиции
3. Баланс белого.	Авто/Солнечно/Пасмурно/Вольфрам/Свет
4. Время.	Отображение на видеозаписи дата/дата и время/выкл.
5. Флип экрана.	Выкл./Вкл.
6. Видео время.	Длительность цикла видеозаписи 1/3/5/10/15/30мин
7. Формат.	Форматирование карты памяти
8. Язык.	Английский/Французский/Немецкий/Итальянский/ Испанский/Португальский/Китайский/Японский/Русский
9. Авто отключение.	Выкл./1/3/5минут
10. Сброс системы.	Выполнить/Отмена
11. Частота.	50/60Гц
12. Формат ТВ.	NTSC/PAL
13. Настройка даты.	Настройте текущую дату и время
14. USB.	Веб-камера/Дисковод

Примечание:

В данной модели видеорегистратора, режим ночной съемки включается кратким нажатием на кнопку вкл./выкл. **Ⓢ** во время записи видео.

Настройка

Включите прибор и нажмите кнопку **Меню** ⑨ для входа в режим настройки. Выберите нужную настройку из следующего списка с помощью кнопок **Вниз** ④ / **Вверх** ⑤, подтвердите выбор кнопкой **Записи** ⑩. По окончании нажмите кнопку **Меню** ⑨ для выхода из этого режима.

Подключение к ПК

Данный видеорегистратор можно подключить к ПК с помощью USB-кабеля, и использовать как съемный диск, либо как веб-камера, п.17 в меню настроек данного устройства.

Съемный диск.

Файлы располагаются в папке в папке DVR в хронологическом порядке в папках с названиями формата ГОД/МЕСЯЦ/ДЕНЬ (например 20010101) Вы можете скопировать любой файл или папку на компьютер.

Технические характеристики

Разрешение видео	1280*720/720*576/640*480
Дисплей	2,5" TFT
Формат сжатия видео	H.264
Питание	Встроенный аккумулятор 750mAh или от бортовой сети автомобиля
Поддержка карт памяти	SD/MMC , от 1Гб до 32Гб (6 класс)
Угол обзора	120°
Температура	от -10°C до +50°C

Совет

Видеорегистратор по своим функциям схож с персональным компьютером.

Если во время использования прибор зависнет, перезагрузите его: аккуратно вставьте и удерживайте острый предмет (диаметром менее 1мм) в отверстии для перезагрузки ⑬ в течении 3-х секунд.

Условия гарантии

Гарантийный срок на изделие составляет дней с даты продажи.

Гарантия не распространяется на изделие, если недостатки возникли вследствие нарушения правил эксплуатации или хранения.

С условиями гарантии ознакомлен и согласен _____

“ ____ ” _____ 20__ г.

Приведенная в данном руководстве информация является справочной и основывается на стандартной фабричной конфигурации, вследствие чего может отличаться от действительных параметров прибора. Производитель оставляет за собой право незначительно изменять технические характеристики прибора и комплектацию без особого уведомления.