

Руководство пользователя
Автомобильный цифровой видеорегистратор
ACTIVCAR DVR-K2005

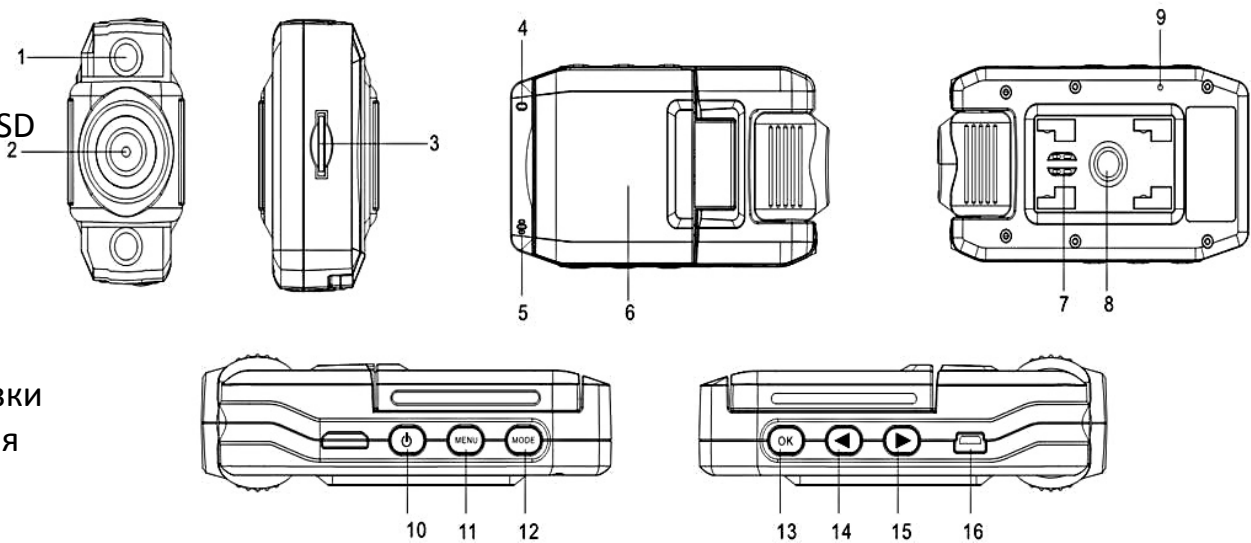


СОДЕРЖАНИЕ

Условные обозначения.....	3
Комплектация.....	4
Эксплуатация.....	4
Режим фото.....	5
Запись видео.....	5
Просмотр и удаление файлов.....	5
Настройка.....	7
Подключение к ПК.....	8
Технические характеристики.....	9
Условия гарантии.....	10

Условные обозначения

1. Светодиодная подсветка
2. Объектив
3. Слот карты памяти Micro SD
4. Индикатор
5. Микрофон
6. Дисплей 2,0"
7. Динамик
8. Крепление держателя
9. Отверстие для перезагрузки
10. Кнопка вкл./выкл. питания
11. Кнопка Меню
12. Кнопка Выбор режима
13. Кнопка подтверждения "OK"/Кнопка Запись/Снимок
14. Кнопка Вниз
15. Кнопка Вверх
16. Разъем mini-USB/Разъем питания



Комплектация

- Видеорегистратор ACTIVCAR DVR-P5005
- Кронштейн для крепления на лобовое стекло автомобиля
- Адаптер питания от бортовой сети автомобиля
- USB-кабель
- Руководство пользователя

Эксплуатация

Два возможных режима питания:

- от встроенного литиево-ионного аккумулятора. После того, как вы установите видеорегистратор в автомобиле, включите его, нажав кнопку **Вкл. питание** ⑩ (выключение производится этой же кнопкой). Зарядить аккумулятор можно от бортовой сети автомобиля через адаптер питания или от компьютера через USB-кабель. Во время зарядки **индикатор** ④ будет гореть красным и погаснет, когда аккумулятор полностью зарядится.
- через адаптер от бортовой сети автомобиля. Прибор автоматически начнет запись при запуске двигателя и прекратит ее с сохранением записанного файла после того как зажигание автомобиля будет выключено.

Режим фотокамеры

Включите устройство и нажмите кнопку **Выбор режима** (12), чтобы перейти в режим фотокамеры. Чтобы сделать фотографию, нажмите кнопку **подтверждения “ОК “** (13).

Запись видео

После включения видеорегистратор автоматически входит в режим записи (**индикатор** (4) при этом горит синим). Записываемый файл сохраняется на карте памяти Micro SD. Для прекращения записи нажмите кнопку **подтверждения “ОК “** (13), или запись прекратится автоматически после остановки автомобиля.

Просмотр и удаление видео

Чтобы войти в режим просмотра видео, включите прибор и дважды нажмите кнопку **Выбор режима** (12), затем с помощью кнопок **Вниз** (14) и **Вверх** (15) выберите папку с нужной записью и войдите в нее, нажав кнопку **подтверждения “ОК “** (13). Запустить или остановить воспроизведение видео можно с помощью этой же кнопки **подтверждения “ОК “** (13).

Если вы хотите удалить запись, нажмите кнопку **Меню** (11) для входа в режим удаления файлов, затем с помощью кнопок **подтверждения “ОК “** (13) или

Вниз (14) / **Вверх** (15) выберите текущую запись или все записи, которые нужно удалить, и подтвердите удаление, нажав кнопку **подтверждения “ОК “** (13) .
Если вы хотите отформатировать карту памяти, выберите и подтвердите форматирование кнопкой **подтверждения “ОК “** (13).

Примечания:

- Перед использованием установите карту памяти формата Micro SD (не поставляется в комплекте).
- Перед началом работы настройте текущее время.
- Этот видеорегистратор производит запись циклически, отрезками. Вы можете выбрать длительность одного отрезка записи: 2,5 или 15 минут. Когда карта памяти заполнится, прибор автоматически начинает записывать поверх старых записей, начиная с самой давней. Между циклами есть пауза длительностью до 3-х секунд; во время этой паузы запись не ведется.
- Так как прибор работает от постоянного напряжения 5В, используйте адаптер питания 12В/24В на 5В.
- Если вам не удастся остановить запись нажатием кнопки подтверждения “ОК “ (13), проверьте в настройках, включен ли датчик движения и, если включен, выключите его.

Настройка

1. Разрешение видео.	1980*1080/1280*720/640*480.
2. Циклическая запись.	Длительность цикла видеозаписи 2/5 или 10мин.
3. Обнаружение движения.	Вкл./Выкл.
4. Отображать Дату/Время.	Вкл/Выкл.
5. Дата/Время.	Настройка даты и времени.
6. Авто выключение питания.	2мин/5мин/10мин/Выкл.
7. Звук. сигналы.	Выкл./Вкл.
8. Язык.	Английский/Французский/Немецкий/Итальянский/ Испанский/Португальский/Китайский/Японский/Русский
9. Частота.	50/60Гц.
10. TV режим.	NTSC/PAL.
11. Перевернуть изображение.	Вкл./Выкл.
12. Сброс настроек.	Отменить/Подтвердить.
13. Версия.	Версия ПО.

Примечание:

В данной модели видеорегастратора, режим ночной съемки включается кратким нажатием на кнопку Вниз (14) во время записи видео.

Настройка

Включите прибор и нажмите кнопку **Меню** (11) для входа в режим настройки.

Выберите нужную настройку из следующего списка с помощью кнопок **Вниз** (14) / **Вверх** (15), подтвердите выбор кнопкой **подтверждения “ОК “** (13).

По окончании нажмите кнопку **Меню** (11) для выхода из этого режима.

Подключение к ПК

Данный видеорегиcтpатор можно подключить к ПК с помощью USB-кабеля, и использовать как съемный диск,

Съемный диск.

Файлы располагаются в папке в папке DVR в хронологическом порядке в папках с названиями формата ГОД/МЕСЯЦ/ДЕНЬ (например 20010101)

Вы можете скопировать любой файл или папку на компьютер.

Технические характеристики

Разрешение видео	1980*1080/1280*720/640*480.
Дисплей	2,0" TFT
Формат сжатия видео	H.264
Питание	Встроенный аккумулятор 750mAh или от бортовой сети автомобиля
Поддержка карт памяти	Micro SD , от 1Гб до 32Гб (6 класс)
Угол обзора	120°
Температура	от -10°C до +50°C

Совет

Видеорегистратор по своим функциям схож с персональным компьютером.

Если во время использования прибор зависнет, перезагрузите его: аккуратно вставьте и удерживайте острый предмет (диаметром менее 1мм) в отверстии для перезагрузки ⑨ в течении 3-х секунд.

Условия гарантии

Гарантийный срок на изделие составляет дней с даты продажи.

Гарантия не распространяется на изделие, если недостатки возникли вследствие нарушения правил эксплуатации или хранения.

С условиями гарантии ознакомлен и согласен _____

“ _____ ” _____ 20__ г.

Приведенная в данном руководстве информация является справочной и основывается на стандартной фабричной конфигурации, вследствие чего может отличаться от действительных параметров прибора. Производитель оставляет за собой право незначительно изменять технические характеристики прибора и комплектацию без особого уведомления.