



GF-5.2
GF-6.2
GF-433
GF-533
GF-633
GF-693

GF-462
GF-573
GF-714
GF-804

SP-10
SP-12
SP-422
SP-522
SP-633
SP-694

SC-10
SC-12
SC-691

MF-5.2
MF-6.2
MF-433
MF-533
MF-633
MF-693

BP-433
BP-533
BP-633
BP-693

SL-422
SL-522
SL-623
SL-693



Руководство пользователя

Фронтальная/Тыловая установка

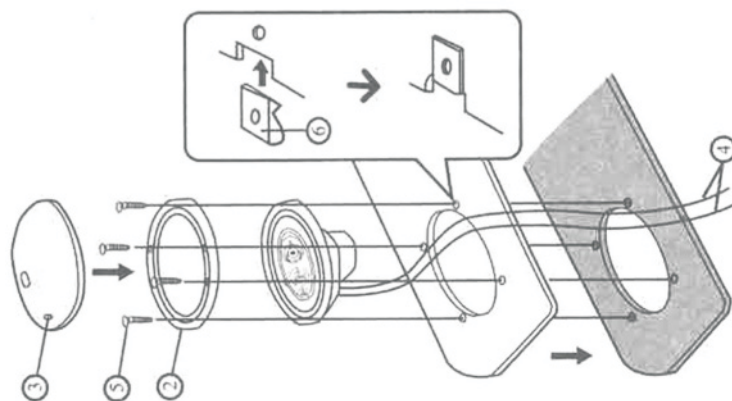
1. Сделайте разметку для четырех болтов и просверлите, отверстия, диаметром 3.3мм



- 2.

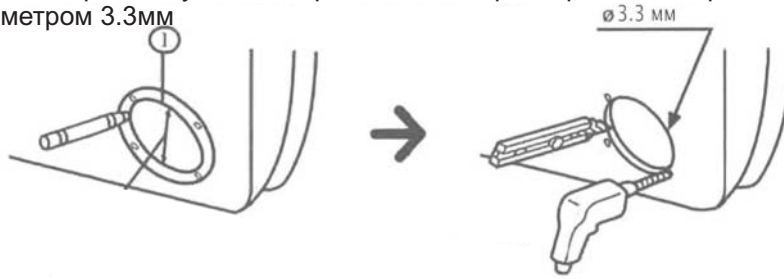


- 3.



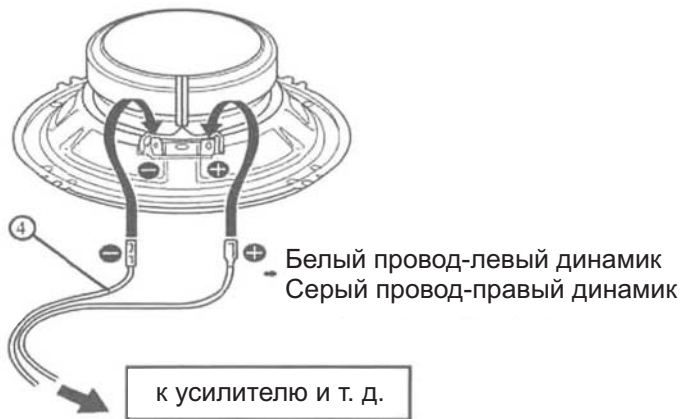
Фронтальная/Тыловая установка

1. Сделайте разметку для четырех болтов и просверлите, отверстия, диаметром 3.3мм

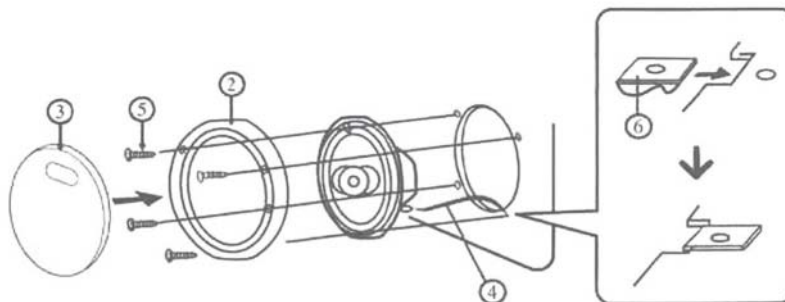


Передняя/задняя дверь

- 2.



- 3.



Модели акустических систем:

GF-433 GF-5.2 GF-6.2 SC-691 SP-10 SP-12
GF-533 GF-633 GF-693 SC-10 SC-12

Основные характеристики:

Модель GF-5.2

13 см Компонентная акустика
Максимальная мощность 190 Вт
Номинальная мощность 30 Вт
Сопротивление 4 Ом
Диапазон частот 90-22.000 Гц
Чувствительность 85 Дб

Модель GF-433

10 см 3-х полосная коаксиальная акустика
Максимальная мощность 120 Вт
Номинальная мощность 25 Вт
Сопротивление 4 Ом
Диапазон частот 110-22.000 Гц
Чувствительность 85 Дб

Модель GF-633

16.5 см 3-х полосная коаксиальная акустика
Максимальная мощность 200 Вт
Номинальная мощность 35 Вт
Сопротивление 4 Ом
Диапазон частот 70-22.000 Гц
Чувствительность 86 Дб

Модель SP-10

25 см Сабвуфер
Максимальная мощность 360 Вт
Номинальная мощность 120 Вт
Сопротивление 8/2/4+4 Ом
Диапазон частот 30-1500 Гц
Чувствительность 86 Дб

Модель SC-10

25 см Сабвуфер
Максимальная мощность 900 Вт
Номинальная мощность 300 Вт
Сопротивление 8/2/4+4 Ом
Диапазон частот 30-900 Гц
Чувствительность 87 Дб

Модель SC-691

6x9" Сабвуфер
Максимальная мощность 300 Вт
Номинальная мощность 100 Вт
Сопротивление 8/2/4+4 Ом
Диапазон частот 50-3000 Гц
Чувствительность 86 Дб

Модель GF-6.2

16.5 см Компонентная акустика
Максимальная мощность 240 Вт
Номинальная мощность 40 Вт
Сопротивление 4 Ом
Диапазон частот 70-22.000 Гц
Чувствительность 86 Дб

Модель GF-533

13 см 3-х полосная коаксиальная акустика
Максимальная мощность 160 Вт
Номинальная мощность 30 Вт
Сопротивление 4 Ом
Диапазон частот 90-22.000 Гц
Чувствительность 85 Дб

Модель GF-693

6x9" 3-х полосная коаксиальная акустика
Максимальная мощность 320 Вт
Номинальная мощность 40 Вт
Сопротивление 4 Ом
Диапазон частот 55-22.000 Гц
Чувствительность 89 Дб

Модель SP-12

30 см Сабвуфер
Максимальная мощность 450 Вт
Номинальная мощность 150 Вт
Сопротивление 8/2/4+4 Ом
Диапазон частот 28-1500 Гц
Чувствительность 87 Дб

Модель SC-12

30 см Сабвуфер
Максимальная мощность 1000 Вт
Номинальная мощность 350 Вт
Сопротивление 8/2/4+4 Ом
Диапазон частот 28-900 Гц
Чувствительность 88 Дб

Внимание!

Для настройки звука;
Увеличивайте громкость постепенно!
Слишком высокая громкость
может повредить ваш слух.

Модели акустических систем:

MF-433 MF-5.2 MF-6.2 MF-693 BP-433 BP-533
MF-533 MF-633 BP-693 BP-633

Основные характеристики:

Модель MF-5.2

13 см Компонентная акустика
Максимальная мощность 180 Вт
Номинальная мощность 30 Вт
Сопротивление 4 Ом
Диапазон частот 70-22.000 Гц
Чувствительность 86 Дб

Модель MF-433

10 см 3-х полосная коаксиальная акустика
Максимальная мощность 110 Вт
Номинальная мощность 25 Вт
Сопротивление 4 Ом
Диапазон частот 95-20.000 Гц
Чувствительность 84 Дб

Модель MF-633

16.5 см 3-х полосная коаксиальная акустика
Максимальная мощность 180 Вт
Номинальная мощность 40 Вт
Сопротивление 4 Ом
Диапазон частот 65-20.000 Гц
Чувствительность 86 Дб

Модель BP-433

10 см 3-х полосная коаксиальная акустика
Максимальная мощность 100 Вт
Номинальная мощность 25 Вт
Сопротивление 4 Ом
Диапазон частот 120-20.000 Гц
Чувствительность 84 Дб

Модель BP-633

16.5 см 3-х полосная коаксиальная акустика
Максимальная мощность 160 Вт
Номинальная мощность 35 Вт
Сопротивление 4 Ом
Диапазон частот 75-20.000 Гц
Чувствительность 85 Дб

Модель MF-6.2

16.5 см Компонентная акустика
Максимальная мощность 240 Вт
Номинальная мощность 40 Вт
Сопротивление 4 Ом
Диапазон частот 65-22.000 Гц
Чувствительность 88 Дб

Модель MF-533

13 см 3-х полосная коаксиальная акустика
Максимальная мощность 140 Вт
Номинальная мощность 30 Вт
Сопротивление 4 Ом
Диапазон частот 85-20.000 Гц
Чувствительность 85 Дб

Модель MF-693

6x9" 3-х полосная коаксиальная акустика
Максимальная мощность 300 Вт
Номинальная мощность 50 Вт
Сопротивление 4 Ом
Диапазон частот 55-20.000 Гц
Чувствительность 88 Дб

Модель BP-533

13 см 3-х полосная коаксиальная акустика
Максимальная мощность 130 Вт
Номинальная мощность 30 Вт
Сопротивление 4 Ом
Диапазон частот 95-20.000 Гц
Чувствительность 84 Дб

Модель BP-693

6x9" 3-х полосная коаксиальная акустика
Максимальная мощность 250 Вт
Номинальная мощность 40 Вт
Сопротивление 4 Ом
Диапазон частот 65-20.000 Гц
Чувствительность 86 Дб

Внимание!

Для настройки звука;
Увеличивайте громкость постепенно!
Слишком высокая громкость
может повредить ваш слух.

Модели акустических систем:

SP-422 SP-633 GF-462 GF-573
SP-522 SP-694 GF-714 GF-804

Основные характеристики:

Модель SP-422

10 см 2-х полосная коаксиальная акустика
Максимальная мощность 100 Вт
Номинальная мощность 20 Вт
Сопротивление 4 Ом
Диапазон частот 105-20.000 Гц
Чувствительность 85 Дб

Модель SP-633

16.5 см 3-х полосная коаксиальная акустика
Максимальная мощность 150 Вт
Номинальная мощность 30 Вт
Сопротивление 4 Ом
Диапазон частот 75-20.000 Гц
Чувствительность 86 Дб

Модель GF-462

4x6" 2-х полосная коаксиальная акустика
Максимальная мощность 160 Вт
Номинальная мощность 60 Вт
Сопротивление 4 Ом
Диапазон частот 100-22.000 Гц
Чувствительность 84 Дб

Модель GF-714

7x10" 4-х полосная коаксиальная акустика
Максимальная мощность 400 Вт
Номинальная мощность 240 Вт
Сопротивление 4 Ом
Диапазон частот 45-22.000 Гц
Чувствительность 88 Дб

Модель SP-522

13 см 2-х полосная коаксиальная акустика
Максимальная мощность 120 Вт
Номинальная мощность 25 Вт
Сопротивление 4 Ом
Диапазон частот 95-20.000 Гц
Чувствительность 85 Дб

Модель SP-694

6x9" 4-х полосная коаксиальная акустика
Максимальная мощность 230 Вт
Номинальная мощность 35 Вт
Сопротивление 4 Ом
Диапазон частот 65-20.000 Гц
Чувствительность 88 Дб

Модель GF-573

5x7" 3-х полосная коаксиальная акустика
Максимальная мощность 220 Вт
Номинальная мощность 120 Вт
Сопротивление 4 Ом
Диапазон частот 60-22.000 Гц
Чувствительность 85 Дб

Модель GF-804

8" Мидбасс
Максимальная мощность 400 Вт
Номинальная мощность 240 Вт
Сопротивление 4 Ом
Диапазон частот 40-22.000 Гц
Чувствительность 87 Дб

Внимание!

Для настройки звука;
Увеличивайте громкость постепенно!
Слишком высокая громкость
может повредить ваш слух.

Модели акустических систем:

SL-422 SL-623
SL-522 SL-693

Основные характеристики:

Модель SL-422

10 см 2-х полосная коаксиальная акустика
Максимальная мощность 100 Вт
Номинальная мощность 20 Вт
Сопротивление 4 Ом
Диапазон частот 80-20.000 Гц
Чувствительность 89 Дб

Модель SL-623

16 см 3-х полосная коаксиальная акустика
Максимальная мощность 160 Вт
Номинальная мощность 35 Вт
Сопротивление 4 Ом
Диапазон частот 70-20.000 Гц
Чувствительность 88 Дб

Модель SL-522

13 см 2-х полосная коаксиальная акустика
Максимальная мощность 120 Вт
Номинальная мощность 25 Вт
Сопротивление 4 Ом
Диапазон частот 75-20.000 Гц
Чувствительность 88 Дб

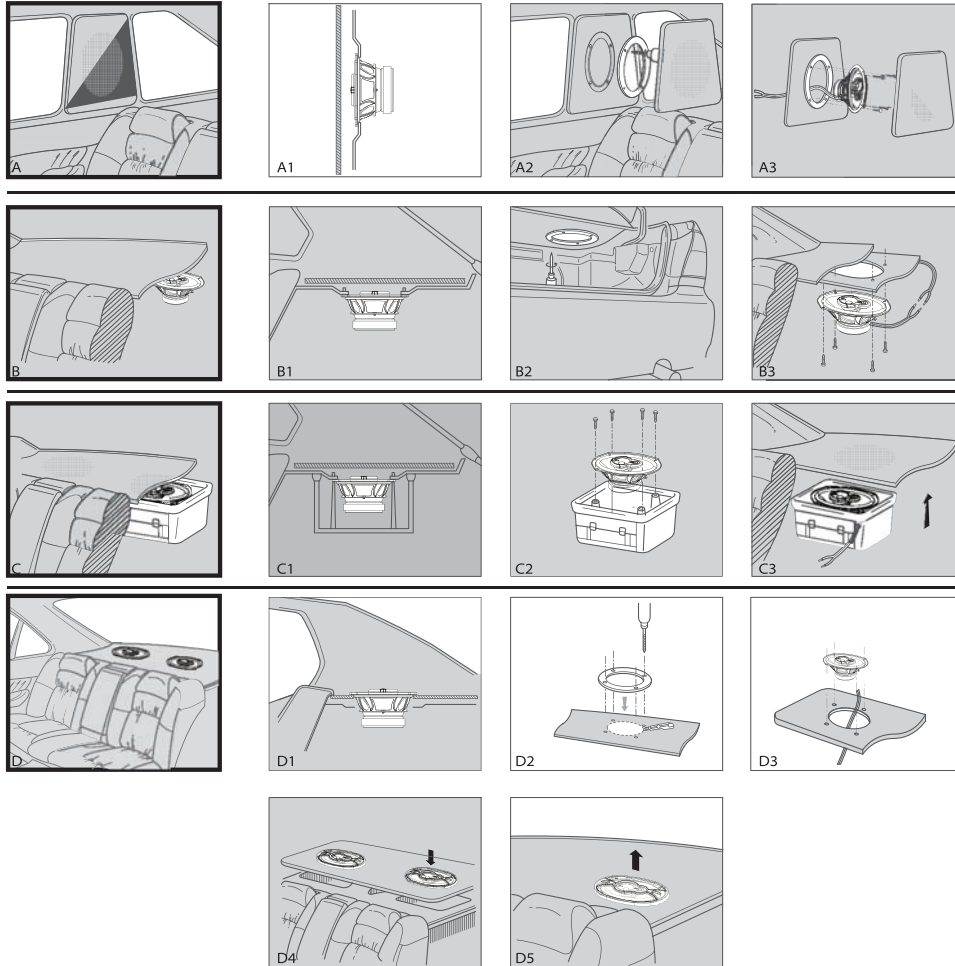
Модель SL-693

6"х9" 3-х полосная коаксиальная акустика
Максимальная мощность 250 Вт
Номинальная мощность 40 Вт
Сопротивление 4 Ом
Диапазон частот 65-20.000 Гц
Чувствительность 88 Дб

Внимание!

Для настройки звука;
Увеличивайте громкость постепенно!
Слишком высокая громкость
может повредить ваш слух.

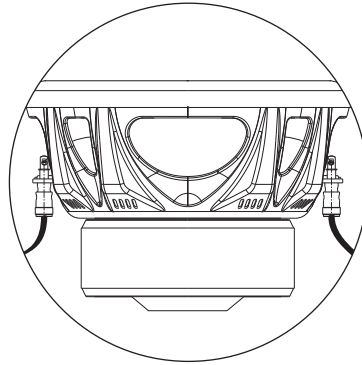
Варианты инсталляции



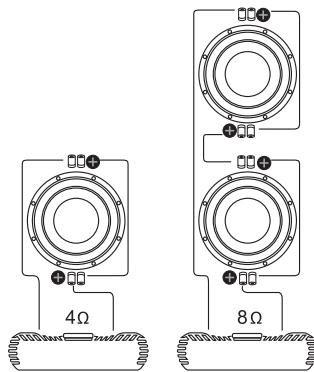
Внимание!

Перед использованием акустической системы, ознакомьтесь с руководством пользователя. ACV оставляет за собой право вносить изменения в соответствии с техническими характеристиками. Если у Вас возникнут какие-либо трудности, свяжитесь с ближайшим авторизованным дилером.

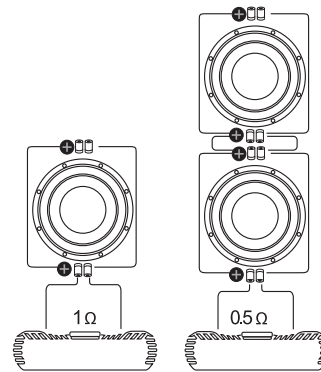
Схемы подключения



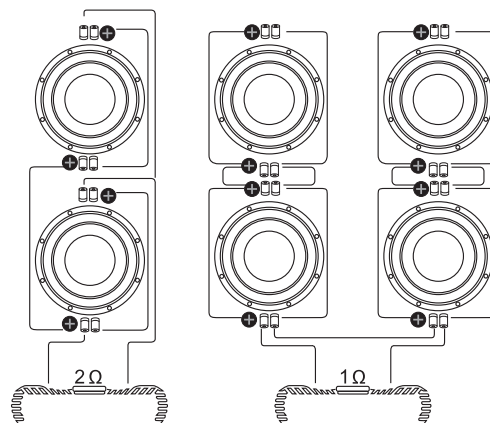
Последовательная схема



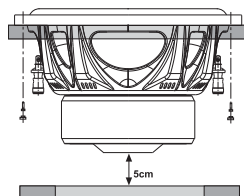
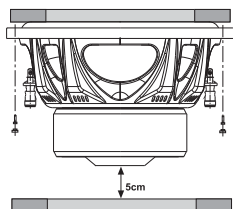
Параллельная схема



Смешанная схема

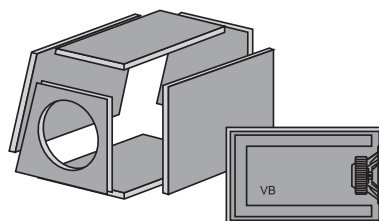


Варианты установки сабвуферов



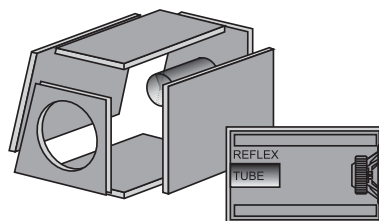
Закрытый корпус

Наилучшее решение для размера корпуса и звука.



Корпус с фазоинвертором

Более объемный, чем закрытый, позволяет получить большую мощность и глубокий бас.



Щелевой корпус

Соединяет в себе положительные стороны двух предыдущих корпусов. Позволяет получить энергичный глубокий бас, в средних размерах корпуса.

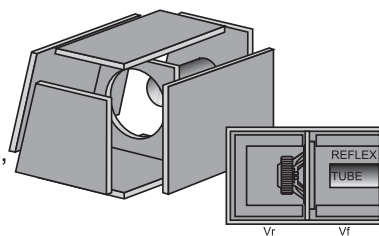
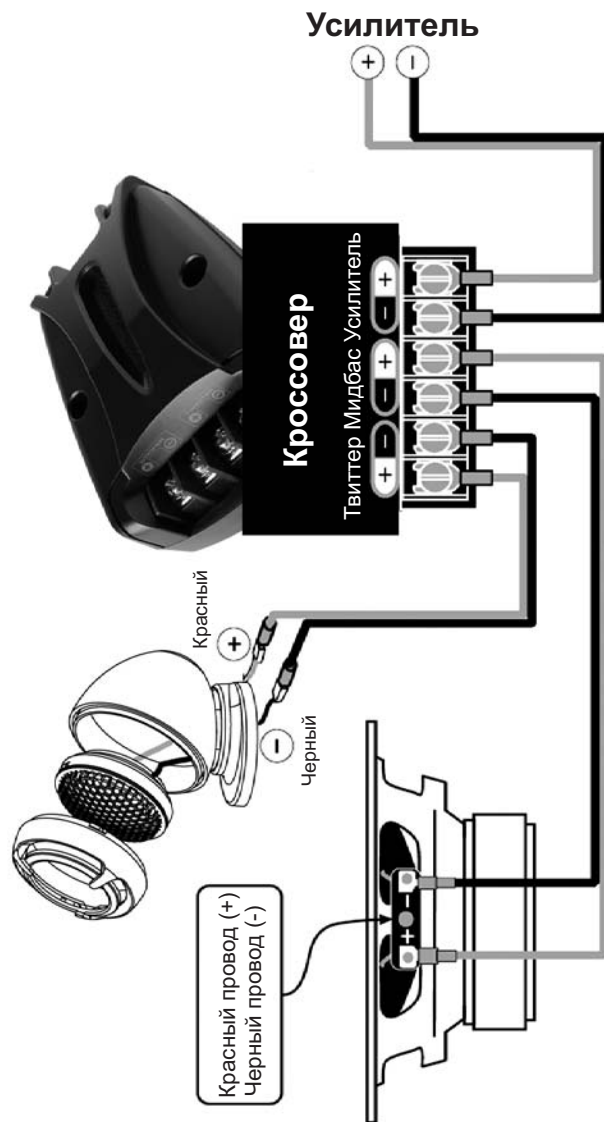


Схема подключения компонентных систем

GF-5.2 MF-5.2
GF-6.2 MF-6.2



www.acv-auto.com

