

ACV®
ACCESSORIES for VEHICLES Hi-Tech

Руководство пользователя

GF-5.2
GF-6.2
GF-431
GF-531
GF-631
GF-693
SP-10
SP-12
SC-10
SC-12
SC-691

Фронтальная/Тыловая установка

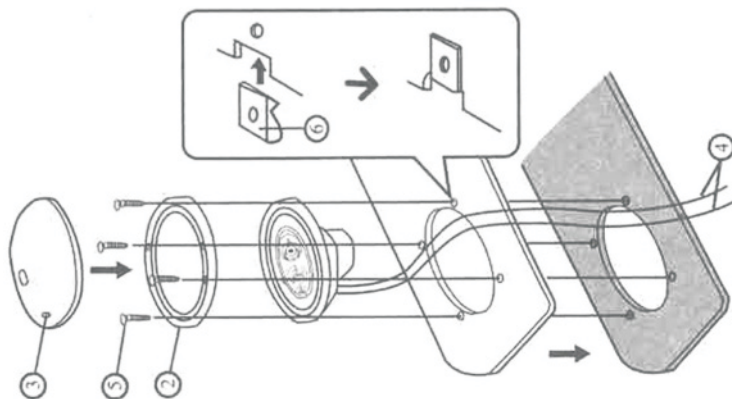
1. Сделайте разметку для четырех болтов и просверлите, отверстия, диаметром 3.3мм



- 2.

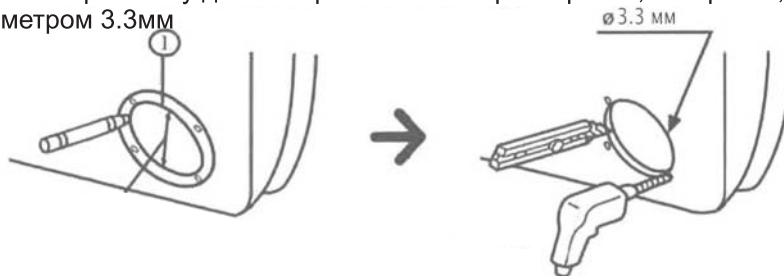


- 3.



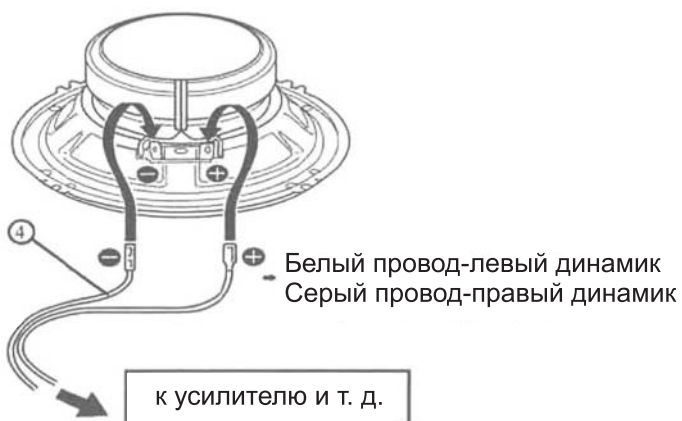
Фронтальная/Тыловая установка

1. Сделайте разметку для четырех болтов и просверлите, отверстия, диаметром 3.3мм

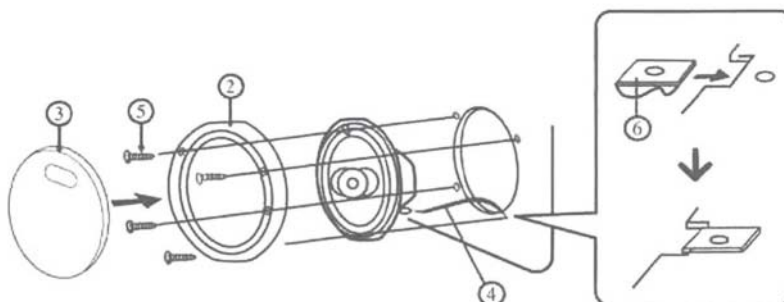


Передняя/задняя дверь

- 2.



- 3.



Модели акустических систем:

GF-431 GF-5.2 GF-6.2 SC-691 SP-10 SP-12
GF-531 GF-631 GF-693 SC-10 SC-12

Основные характеристики:

Модель GF-5.2

13 см Компонентная акустика
Максимальная мощность 120 Вт
Номинальная мощность 30 Вт
Сопротивление 4 Ом
Диапазон частот 90-22.000 Гц
Чувствительность 85 Дб

Модель GF-431

10 см 3-х полосная коаксиальная акустика
Максимальная мощность 100 Вт
Номинальная мощность 25 Вт
Сопротивление 4 Ом
Диапазон частот 110-22.000 Гц
Чувствительность 85 Дб

Модель GF-631

16.5 см 3-х полосная коаксиальная акустика
Максимальная мощность 140 Вт
Номинальная мощность 35 Вт
Сопротивление 4 Ом
Диапазон частот 70-22.000 Гц
Чувствительность 86 Дб

Модель SP-10

25 см Сабвуфер
Максимальная мощность 360 Вт
Номинальная мощность 120 Вт
Сопротивление 8/2/4+4 Ом
Диапазон частот 30-1500 Гц
Чувствительность 86 Дб

Модель SC-10

25 см Сабвуфер
Максимальная мощность 900 Вт
Номинальная мощность 300 Вт
Сопротивление 8/2/4+4 Ом
Диапазон частот 30-900 Гц
Чувствительность 87 Дб

Модель SC-691

6x9" Сабвуфер
Максимальная мощность 300 Вт
Номинальная мощность 100 Вт
Сопротивление 8/2/4+4 Ом
Диапазон частот 50-3000 Гц
Чувствительность 86 Дб

Модель GF-6.2

16.5 см Компонентная акустика
Максимальная мощность 160 Вт
Номинальная мощность 40 Вт
Сопротивление 4 Ом
Диапазон частот 70-22.000 Гц
Чувствительность 86 Дб

Модель GF-531

13 см 3-х полосная коаксиальная акустика
Максимальная мощность 120 Вт
Номинальная мощность 30 Вт
Сопротивление 4 Ом
Диапазон частот 90-22.000 Гц
Чувствительность 85 Дб

Модель GF-693

6x9" 3-х полосная коаксиальная акустика
Максимальная мощность 160 Вт
Номинальная мощность 40 Вт
Сопротивление 4 Ом
Диапазон частот 55-22.000 Гц
Чувствительность 89 Дб

Модель SP-12

30 см Сабвуфер
Максимальная мощность 450 Вт
Номинальная мощность 150 Вт
Сопротивление 8/2/4+4 Ом
Диапазон частот 28-1500 Гц
Чувствительность 87 Дб

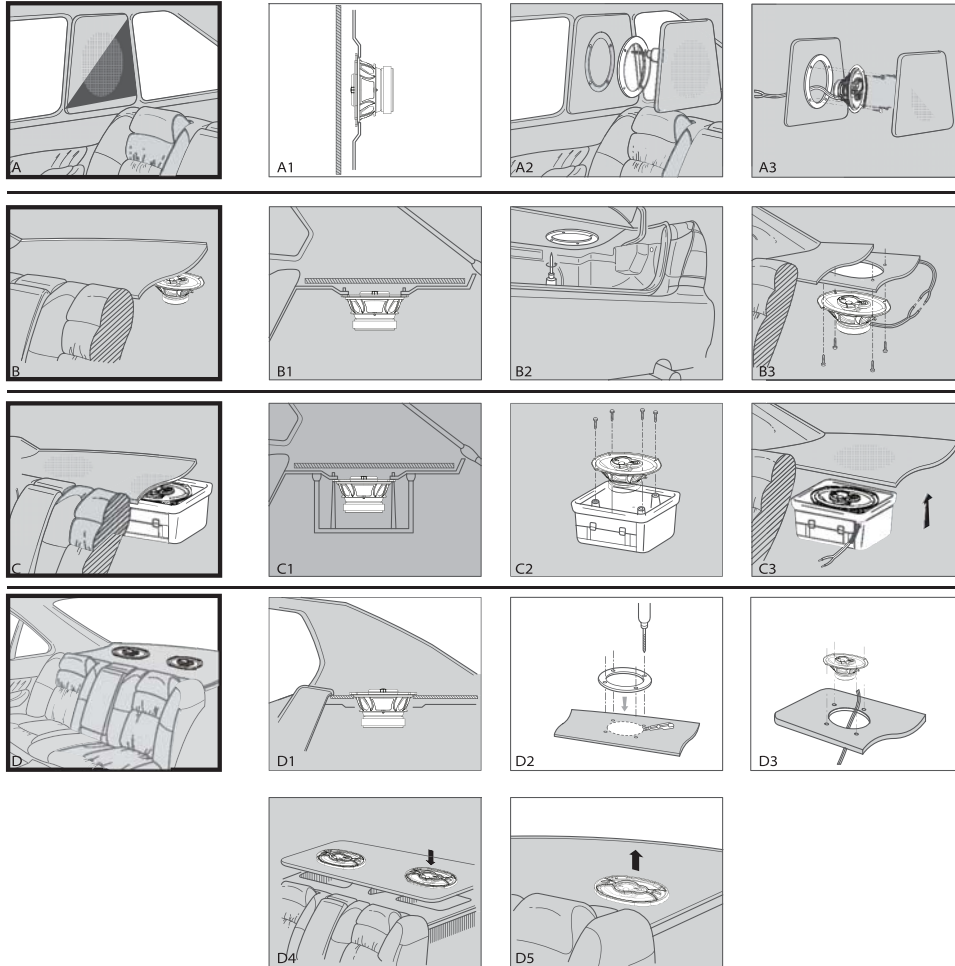
Модель SC-12

30 см Сабвуфер
Максимальная мощность 1000 Вт
Номинальная мощность 350 Вт
Сопротивление 8/2/4+4 Ом
Диапазон частот 28-900 Гц
Чувствительность 88 Дб

Внимание!

Для настройки звука;
Увеличивайте громкость постепенно!
Слишком высокая громкость
может повредить ваш слух.

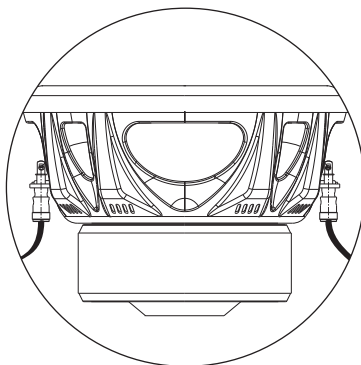
Варианты инсталляции



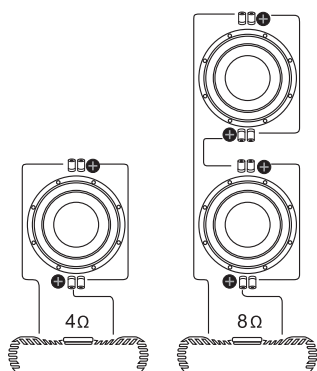
Внимание!

Перед использованием акустической системы, ознакомьтесь с руководством пользователя. ACV оставляет за собой право вносить изменения в соответствии с техническими характеристиками. Если у Вас возникнут какие-либо трудности, свяжитесь с ближайшим авторизованным дилером.

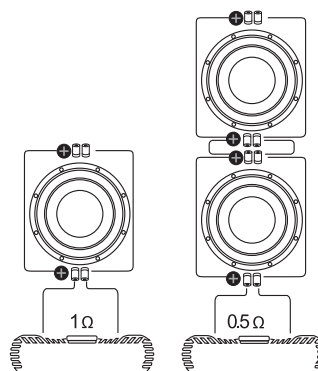
Схемы подключения



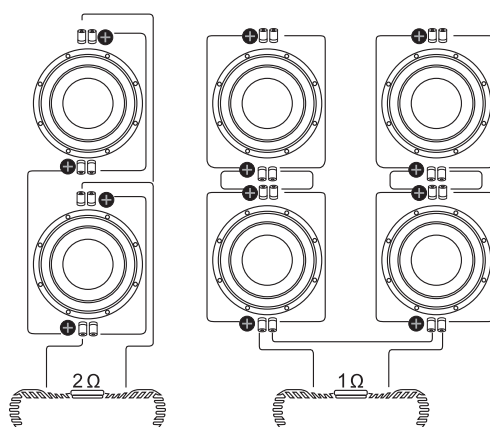
Последовательная схема



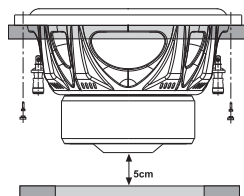
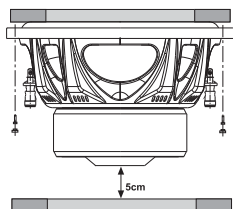
Параллельная схема



Смешанная схема

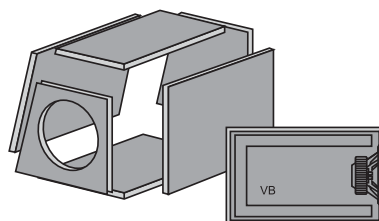


Варианты установки сабвуферов



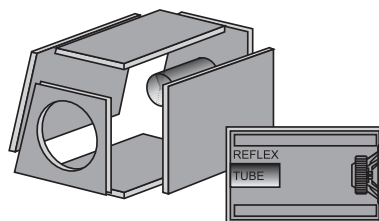
Закрытый корпус

Наилучшее решение для размера корпуса и звука.



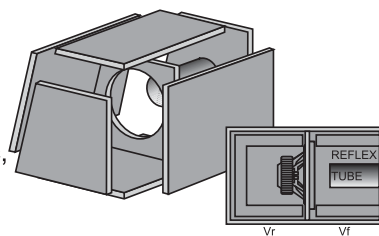
Корпус с фазоинвертором

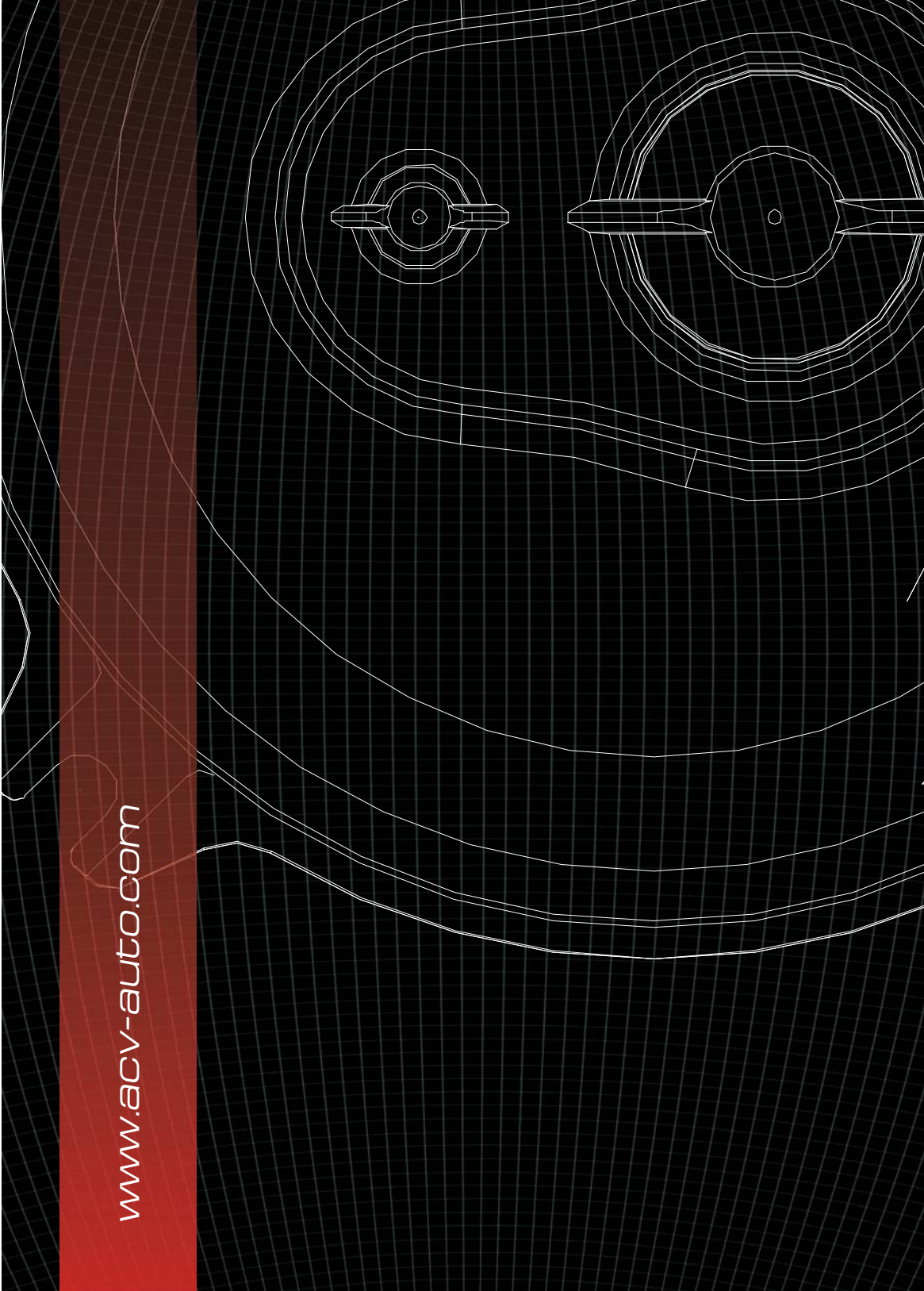
Более объемный, чем закрытый, позволяет получить большую мощность и глубокий бас.



Щелевой корпус

Соединяет в себе положительные стороны двух предыдущих корпусов. Позволяет получить энергичный глубокий бас, в средних размерах корпуса.





www.acv-auto.com