

Режим воспроизведения:

- А. Для воспроизведения на регистраторе используйте кнопки «вверх/вниз» для выбора нужного файла, затем нажмите «Ок».
- В. Нажмите кнопку «Меню» во время воспроизведения, включая удаление файлов, форматирование, нажмите «Ок» для завершения операции. Громкость звука: 0/5/10/15/20/25/30.
- С. Подключите кабель HDMI к телевизору для просмотра фото и видео.

Внимание:

1. Для достижения максимального качества видео и фото мы советуем использовать карты памяти известных производителей. Пожалуйста, убедитесь, вставили ли Вы карту памяти в устройство, перед использованием. Отформатируйте карту памяти перед использованием. Установите правильное время, для верного отображения на видео
 2. Если карта памяти переполнена, устройство автоматически будет перезаписывать старые записи на новые. (Примечание: Во избежание перезаписи файлов установите время записи 1 мин/2 мин/5 мин. В таком случае, если карта памяти переполнена, файлы будут перезаписываться по очереди)
 3. При разряде аккумулятора на экране регистратора появится надпись «Низкий заряд аккумулятора» и устройство автоматически отключится через 15сек
 4. Если вы не можете остановить запись кнопкой «REC» во время записи, проверьте, включена ли функция детектора движения, если да, то выключите ее
 5. Если устройство не работает, попробуйте нажать кнопку «Сброс»
 6. Если Вам нужно выключить звук во время записи, можно нажать кнопку «вверх», чтобы выключить микрофон.
 7. нажатие кнопки «Защита файлов» позволит сделать защищенный файл за предыдущие 10 сек и последующие 10сек, после чего запись будет производиться в обычном режиме
 8. G-сенсор: во время удара или столкновения, файл автоматически будет сохранен
 9. В связи со светом фар в ночное время, устройство может реагировать, если объектив камеры сфокусировался на поверхности отражающего объекта
- Подключите кабель USB к компьютеру. После чего, на экране компьютера появится: USB-диск, режим записи
1. Выберите USB-диск, в этом случае, можно будет просматривать и копировать файлы
 2. При выборе Режима, устройство переходит в режим записи (если регистратор включен) либо в режим зарядки аккумулятора

Технические характеристики:

1. Компрессия MJPEG
 2. Возможность выбора времени записи 1/2/5мин
 3. Видео формат MOV
 4. Встроенный литиумный аккумулятор
 5. Поддержка карт памяти 1-32Гб
 6. Функция записи голоса
 7. Функция Reset
 8. USB/HDMI
 9. Формат фото JPEG
 10. Разрешение видео 720P/VGA
 11. Количество кадров в секунду : 30
 12. Экран: диагональ 2,4", 4:3
 13. Емкость аккумулятора 3.7В/400МА/Н
 14. Время работы от аккумулятора : 50минут
 15. Напряжение 5В
 16. Время зарядки аккумулятора ~ 90мин
 17. Аккумулятор с высокой пропускной способностью
 18. Рабочая температура -10-65С
 19. Температура при сохранении файлов – 10-65С
 20. Влажность 15-85%RH
 21. Защита файлов – функция сохранения файлов, автоматический G-сенсор
- Разрешение камеры 720P
Аксессуары в комплекте: зарядное устройство для автомобиля, инструкция по эксплуатации, USB кабель.

ГАРАНТИЙНЫЙ ТАЛОН

Наименование изделия	Серийный номер
AdvoCam FD1	

М.П.

(Подпись и дата) (Дата продажи) (Подпись Продавца)

(подпись Покупателя)

Адрес сервисного центра:

Москва, Б.Почтовая, д. 34, стр.12.
Тел. +7(495) 221-66-22 доб. 221.

Полный список сервисных центров смотрите на www.advocam.ru



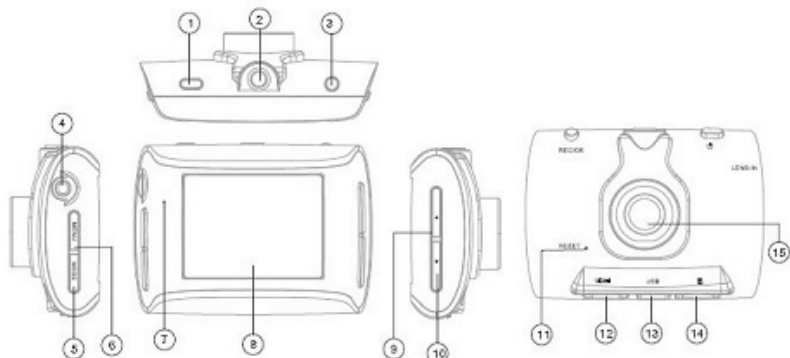
АВТОМОБИЛЬНЫЙ ВИДЕОРЕГИСТРАТОР AdvoCam-FD1

Руководство пользователя



Перед установкой и использованием этого изделия внимательно прочтите руководство пользователя.

УПРАВЛЕНИЕ КНОПКАМИ



1. Кнопка Вкл/Выкл / Режим защиты файлов от циклического стирания (необходимо удерживать для выключения регистратора в режиме записи и в ждущем режиме).
2. Место для крепления кронштейна.
3. Кнопка Вкл/Выкл Запись (REC). В режиме меню – ОК. В режиме Воспроизведение - Пауза.
4. Выход для кабеля AV.
5. Кнопка Режим (Mode).
6. Кнопка Меню (Menu).
7. Микрофон.
8. Экран.
9. Кнопка Вверх/Приближение. В режиме записи - Приближение.
10. Кнопка Вниз/Удаление. В режиме записи - Удаление.
11. Кнопка Сброс («Reset»).
12. Выход для HDMI.
13. Mini USB.
14. Слот для MicroSD карточки.
15. Объектив.

Режим видео:

Перед использованием: Подсоедините кронштейн к регистратору, установите его на стекло автомобиля под удобным для Вас углом. Вставьте MicroSD карточку, подключите зарядное устройство. Регистратор готов к использованию.

Внимание: Перед первым включением регистратора отформатируйте карточку MicroSD.

Подсоедините зарядное устройство к автомобильному «прикуривателю», после чего регистратор автоматически перейдет в режим записи. После того, как вы заглушите двигатель автомобиля, регистратор выключится и автоматически сохранит запись.

Если регистратор не подключен к автомобильному «прикуривателю», нажмите кнопку Запись (REC/OK), аппарат перейдет в режим записи. Время записи без подключения к зарядному устройству ограничено емкостью аккумуляторной батареи.

Кнопка Вкл/Выкл / Режим защиты файлов. Нажатие в ждущем режиме – начинает запись и устанавливает на текущий записываемый ролик защищенный режим от перезаписи. Нажатие в режиме записи – режим защиты файлов. Видеоролики, записанные в режиме защиты файлов, можно удалить только форматированием.

МЕНЮ

Нажмите кнопку Меню в ждущем режиме (запись не ведется). Одинарное нажатие Меню – вход в меню настройки видео. Двойное нажатие Меню – вход в меню установки. Для входа в настройки меню, используйте кнопки Вверх/Вниз и ОК для управления. Нажмите кнопку Меню для возврата на 1 шаг назад. Нажмите кнопку Режим для выхода из меню.

Меню Видео

Разрешение.

Выбор разрешения WVGA (848x480) или 720P (1280x720), или 1080P (1440x1080), или 1080 FullHD (1920x1080).

Внимание: Режим FullHD в данном видеорегистраторе интерполированный, для записи в темное время суток/не ясную погоду рекомендуем использовать разрешение 720P (HD).

Нажмите кнопку Меню, используйте кнопки Вверх/Вниз для выбора функции изменения разрешения, нажмите ОК, затем нажмите Режим для выхода из меню. Видеорегистратор готов к записи в выбранном Вами разрешении.

Размер файлов.

Выбор максимальной длительности видеозаписи: 1 мин. / 2 мин. / 3 мин. Или выключить ограничение длины файла.

Экспозиция.

Выбор настроек экспозиции.

Детектор движения.

Встроенный датчик движения Вкл/Выкл. При включенном режиме видеорегистратор автоматически начинает режим записи при наличии движения перед ним. Чувствительность датчика высокая, поменять ее не возможно.

Звук кнопок.

Вкл./Выкл. звукового подтверждения нажатия кнопок.

Вывод даты.

Включение / Отключение отображения надписи даты и время при записи и фото видеорегистратором.

Циклическая запись / Время записи:

Выбор времени записи видеороликов 1 мин, 2 мин, 3 мин, 5 мин. Или «Выкл.», в этом случае, запись будет производиться пока не закончится место на карте памяти.

G-сенсор.

Выбор чувствительности G-сенсора Выкл, Низкое, Среднее, Высокое. Видеоролики записанные по срабатыванию G-сенсора, сохраняются в режиме защиты файлов.

Внимание: Не рекомендуется использовать Высокую и Среднюю чувствительность настройки G-сенсора на проселочных дорогах и по бездорожью, произойдет быстрое заполнение MicroSD карты не перезаписываемыми видеороликами (режим защиты файлов), видеорегистратор остановится.

Меню Установок.

Дата/Время.

Установка даты, формата даты и время.

Автоматическое отключение.

Выбор времени задержки выключения 2 мин, 5 мин, 10 мин или «Выкл». После остановки двигателя машины или отсоединения автомобильного зарядного устройства от «прикуривателя», видеорегистратор выключится через 2, 5, 10 минут или будет продолжать работу.

Язык.

Выбор языка: Русский / Китайский традиционный / Китайский упрощенный / Японский / Корейский / Немецкий / Испанский / Португальский / Итальянский / Французский / Турецкий / Чешский.

Режим ТВ.

Выбор формата записи PAL/NTSC. Для РФ – PAL.

Частота.

Выбор частоты 50Hz/60Hz. Для РФ – 50Hz.

Заставка.

Настройка режимов заставки.

Поворот изображения.

Вкл./Выкл. поворот изображения на 180 градусов.

Форматирование.

Форматирование MicroSD карточки. При нажатии ОК MicroSD карточка будет отформатирована.

Внимание: Перед первым включением регистратора отформатируйте карточку MicroSD.

По умолчанию.

Сброс настроек до заводских установок. При нажатии ОК все текущие настройки и установки будут стерты и возвращены к изначальным.

Версия.

Информация о версии установленного ПО.

Меню Фото.

Двойное нажатие кнопки «Режим» позволит перейти в режим фото Управление в режиме фото все настройки меню такие же, как в режиме видео.

1. Разрешение: 1M/2M/3M

2. Установки такие же, как в режиме видео.