



**МОБИЛЬНЫЙ АУДИО-
ВИДЕОРЕГИСТРАТОР**
AdvoCam-FD6 Profi
AdvoCam-FD6 Profi-GPS

РУКОВОДСТВО ПОЛЬЗОВАТЕЛЯ

Перед установкой и использованием этого изделия внимательно прочтите руководство пользователя.

МЕРЫ ПРЕДОСТОРОЖНОСТИ

1. Мобильный видеорегистратор AdvoCam-FD6 Profi/ Profi GPS - является сложным электронным устройством. Не роняйте его и предохраняйте от ударов.
2. Держите AdvoCam-FD6 Profi/ Profi GPS вдали от сильного электромагнитного излучения. Источником такого излучения могут стать сильные магниты или электродвигатели, антенны радиопередатчиков.
3. Не подвергайте AdvoCam-FD6 Profi/ Profi GPS воздействию высоких температур или прямых солнечных лучей.
4. Не подвергайте карту памяти microSD воздействию сильного электромагнитного поля. Не держите ее в местах с возможностью накопления электростатического заряда, в противном случае данные могут быть утеряны.
5. В случае перегрева AdvoCam-FD6 Profi/ Profi GPS, появления дыма или запаха при зарядке немедленно отключите его, в том числе и от источника питания во избежание риска пожара.
6. Держите AdvoCam-FD6 Profi/ Profi GPS вне доступа детей во время зарядки, так как кабель питания может привести к случайному удушению или поражению ребенка электрическим током.
7. Храните это изделие в прохладном, сухом и непыльном месте.

ПРЕДИСЛОВИЕ

Благодарим за покупку нашего видеорегистратора AdvoCam-FD6 Profi/ Profi GPS. Отличаясь малыми размерами, цельной конструкцией и простым управлением, AdvoCam-FD6 Profi/ Profi GPS может использоваться для фотографирования и записи сцен в любое время и в любом месте.

В этом руководстве описывается, как использовать и устанавливать AdvoCam-FD6 Profi/ Profi GPS. Оно содержит подробную информацию, включающую инструкции по использованию, работе и установке, а также технические характеристики.

Внимательно прочтите это руководство перед использованием изделия.

СЕРТИФИКАЦИЯ ИЗДЕЛИЯ

AdvoCam-FD6 Profi/ Profi GPS сертифицирован такими авторитетными организациями, как FCC и CE.

Ростест соответствует рекомендованным стандартам и гарантирует безопасность пользователя.

Не выбрасывайте видеорегистратор в бытовой мусор! Правильно утилизируйте это изделие!

ОБЩЕЕ ОПИСАНИЕ

Этот высокотехнологичный компактный HD-видеорегастратор, разработан с применением передовых технологий, в соответствии с требованиями пользователей. Он поддерживает наиболее востребованные функции, такие как: запись цифрового видео высокой четкости с разрешением Full HD – 1920x1080, цифровую фотосъемку с разрешением 5 Мп.

Данное устройство обладает такими качествами, как компактный размер, низкое энергопотребление, использование карт памяти micro SD как основного хранилища данных, передача данных через интерфейс USB и подключение к телевизору высокой четкости через интерфейс HDMI.

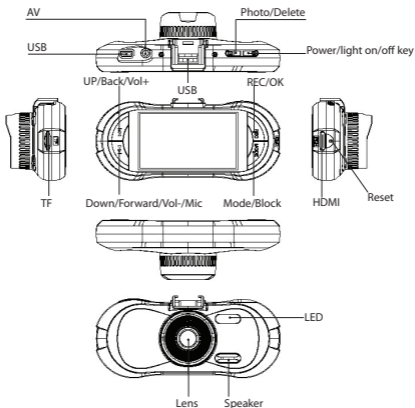
Этот продукт поможет Вам насладиться высококачественным видео.

ХАРАКТЕРИСТИКИ

- Широкоугольный объектив с углом обзора 120°;
- Высокое качество записи с разрешением Full HD (1920x1080P);
- Видеокодек H.264;
- 5.0-мегапиксельная матрица высокого разрешения;
- 4-кратный цифровой зум;
- 2.7-дюймовый TFT LCD дисплей;
- LED-подсветка для съемки в ночное время;
- 5 режимов видеозаписи;
- 30/60 кадров в секунду;
- Оснащен специальной, простой в использовании автомобильной присоской-держателем;

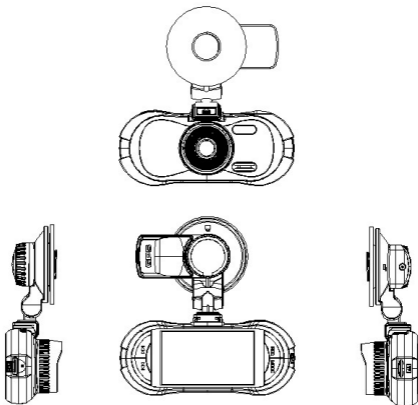
- Внешний GPS-датчик, запись скорости движения, запись маршрута (опционально);
- G-сенсор производит запись изменения в трех плоскостях;
- Превосходная защита файлов, файлы будут сохранены при неожиданном отключении питания, при повреждении машины и прочем;
- Поддержка интерфейса HDMI;
- Детектор движения;
- Автоматическая запись при включении зажигания;
- Циклическая запись с настраиваемыми параметрами, без потери данных;
- Возможность зарядки устройства от автомобильного прикуривателя во время вождения;
- Просмотр видео во время записи на встроенном дисплее;
- Наложение штампа даты и времени на видеозапись;
- Настройка записи видео по времени. Остановка записи видео по времени;
- Функция скриншота, захват картинки во время видеозаписи;
- Поддержка заряда аккумулятора через USB;
- Интуитивно понятное меню;
- Поддержка карт памяти micro SDHC до 32 Гб;
- Датчик движения. Запись видео начинается спустя одну минуту после обнаружения объекта.

СТРУКТУРА



После подключения внешнего GPS-датчика устройство автоматически начинает искать спутник. При поиске спутника в левом углу экрана появится желтый значок, после определения местоположения цвет значка станет зеленым (опционально).

При установке кронштейна вставьте в паз и нажмите рычажок



ФУНКЦИИ КНОПОК

MODE: используется для выбора режима видеосъемки, фотосъемки/просмотра и входа в меню настроек. В режиме видеозаписи нажатие кнопки помечает файл как не удаляемый для защиты от последующей перезаписи.

Foto/Delete: используется для получения фотоснимка. В режиме видеосъемки нажатие кнопки позволяет сохранить текущий кадр как отдельный фотоснимок.

В режиме просмотра нажатие кнопки вызывает меню удаления файлов.

Up/Down: используются для выбора пунктов меню, выбора файла, регулировки уровня громкости и зума, а также для оперативного отключения записи звука. Короткое нажатие вкл./выкл. микрофон.

Power: короткое нажатие кнопки включает устройство, длительное нажатие (2 сек.) кнопки выключает устройство. В режиме видеосъемки короткое нажатие кнопки позволяет выбрать режим работы подсветки. В режиме просмотра короткое нажатие кнопки помечает файл как не удаляемый для защиты от последующей перезаписи.

Rec/Ok: в режиме видеосъемки используется для начала/остановки записи, в режиме просмотра для начала/остановки воспроизведения, в меню - для подтверждения выбора параметров.

ЭКСПЛУАТАЦИЯ

Состояние аккумулятора

Индикатор состояния заряда



Полный



Половина



Низкий



Разряжен

Зарядка аккумулятора

Данное устройство может заряжаться от сети посредством зарядного устройства или посредством USB от компьютера. Во время зарядки индикатор будет гореть красным цветом, при полном заряде индикатор отключится.

Подсоединение к 12v/24v к автомобильному зарядному устройству

Подсоедините устройство к автомобильному прикуривателю. Во время записи при вождении рекомендуется использовать циклический режим видеозаписи. При включении двигателя запись начнется автоматически, при выключения двигателя файлы автоматически сохранятся, после чего видеорегистратор отключится.

ПРИМЕЧАНИЕ:

Необходимо использовать автомобильное зарядное устройство с выходом напряжения 5 В, в противном случае возможно повреждение работоспособности видеорегистратора.

Использование карты памяти

- 1) При установке карты памяти убедитесь в её правильном направлении, при неправильной установке возможно повреждение карты памяти или видеорегистратора.
- 2) Необходимо использовать высокоскоростные SDHC TF карты не ниже 4 и 6 класса.
- 3) Перед использованием необходимо отформатировать карту памяти.

Включение/выключение и автоотключение устройства





- 1) Нажмите и удерживайте кнопку Power одну секунду для включения видеорегистратора.
- 2) Для экономии заряда батарей включите в меню функцию автовыключения через определенный интервал времени. Устройство автоматически выключится, если регистратор не находится в режиме записи и не используется.

USB подключение:

- 1) Во время подключения USB при включении индикатор не горит
- 2) При полном заряде индикатор станет темно-красным.
- 3) При подключении USB во время съемки индикатор будет гореть красным цветом
- 4) При подключении USB во время выключения индикатор не будет гореть

ОСНОВНЫЕ ФУНКЦИИ


В режиме видеокмеры и фото:

- 1) Нажмите кнопку «Начать запись» для начала записи видео, а затем нажмите кнопку еще раз для окончания записи. Во время процесса записи  красный значок будет мигать на экране.
- 2) Для выбора режима подсветки (вспышки) используйте кнопку выключения питания, кратковременное нажатие кнопки переключает режимы подсветки.  Подсветка включена всегда  автоматический режим, подсветка  выключена.
- 3) Цифровой зум, нажмите UP или Down для увеличения уменьшения цифрового зума. Доступно при 1280x720P30, 848x480P60, 848x480P30.

Режим меню:

- 1) Доступные настройки разрешения видео: 1920x1080P30, 1440x1080P30, 1280x720P30, 848x480P60, 848x480P30.
- 2) Циклическая видеозапись: в режиме циклической видеозаписи, после заполнения ёмкости TF карты запись будет происходить поверх записанных файлов.

- 1) Доступные настройки разрешения видео: 1920x1080P30, 1440x1080P30, 1280x720P30, 848x480P60, 848x480P30.
- 2) Циклическая видеозапись: в режиме циклической видеозаписи, после заполнения ёмкости TF карты запись будет происходить поверх записанных файлов.
- 3) Автоматическая запись видео при запуске автомобиля: при подключении видеорегистратора к сети автомобиля запись начнется спустя 3 секунду после запуска автомобиля.
- 4) Задержка записи: возможно настроить автоматическое включение видеорегистратора в необходимое Вам время.
- 5) Запись звука: микрофон вкл./выкл.
- 6) Язык: выбор языка.
- 7) TV: NTSC/PAL
- 8) Автоматическое выключение: установите отключение устройства по времени.
- 9) Форматирование: функция форматирования TF-карты.
- 10) Штмп: времени и даты на видео/фото.
- 11) Дата: нажмите вверх или вниз для настройки даты, нажмите ОК для перехода к следующему пункту меню.
- 12) Автоматическое отключение экрана: установка автоматического отключения экрана; нажмите любую клавишу для возобновления работы экрана.
- 13) Reset: используется для возврата к заводским настройкам.
- 14) Night Mode: при плохом освещении ночной режим улучшит качество видео. Антибликовая функция убирает блики при записи видео в ночном режиме.
- 15) G-sensor: используется для фиксации изменений в случае изменения положения регистратора в пространстве (в трех плоскостях).

Файл с такими изменениями будет автоматически заблокирован от перезаписи и будет отмечен иконкой . Существует восемь настроек чувствительности off/1/2/3/4/5/6/7. Off – функция отключена, 7 - самая низкая чувствительность и 1 – самая высокая чувствительность. (Максимальный объем заблокированных файлов может составлять 1 гигабайт). В режиме просмотра видео можно заблокировать/разблокировать файл нажатием на кнопку Mode.

Руководство по блокировке и разблокировке файлов:

а) Во время записи нажмите Mode для блокировки файла, при повторном нажатии файл будет разблокирован.

б) В миниатюрном статусе нажмите кнопку power для блокировки/разблокировки файла.

16) Версия прошивки: указывает на серийный номер видеорегистратора.

17) Датчик движения: если объект будет находиться в поле видения одну минуту, то запись начнется автоматически.

18) Настройка автоматического отключения аппарата при остановке подачи питания.

СПЕЦИФИКАЦИЯ

Матрица	5M CMOS Sensor, 1/3.2" light-sensing surface area
Объектив	4 fixed focus Lens, aperture 2.0, фокус 3.4 мм
Зум	4-кратный цифровой
LCD-дисплей	2.7 дюймов 16:9 TFT LCD
Видеовыход	AV (CVBS) выход: композитный NTSC/PAL; HDMI. Поддержка 1920x1080p (30 к/с)

Фото	JPG, 5.0 Мп
Видеозапись	Кодек H. 264 Разрешение: 1920x1080 (30 к/с), 1440x1080 (30 к/с), 1280x720 (30 к/с), 848x480 (60 к/с), 848x480 (30 к/с)
Аудио	ААС, Встроенный микрофон и динамик
Память	Внутренняя память: 128 Мб или 256 Мб Слот для micro SDHC карта памяти (до 32 Гб/Класс 4 и выше)
Затвор	Электронный затвор
Подсветка	Сверхяркие светодиоды LED
Аккумулятор	Литиево-полимерный, встроенный, 500мАч, 3.7 В)
Размеры	113.6x51.1x37.15 мм
Вес	82 г.

ВОЗМОЖНЫЕ НЕИСПРАВНОСТИ

- Ошибка при записи видео или фото

Проверьте TF-карту, возможно, она заблокирована или недостаточно места.

- Сбой устройства в процессе видео/фото записи

Скорость записи файлов с высоким разрешением превышает технические характеристики карты. Используйте высокоскоростные micro SD карты с классом 4 или 6.

- Во время просмотров файлов на экране появляется надпись «ошибка файла»

Системная ошибка, вызванная частой записью и удалением информации. Отформатируйте карту.

- Нет изображения на экране телевизора

Проверьте правильность подключения кабелей AV или HDMI. Убедитесь, что телевизор переключен в нужный режим.

- Нечеткое изображение при записи информации

Протрите объектив устройства и/или лобовое стекло Вашего транспортного средства.

- В изображении наличие горизонтальной полосы

Причиной является неверная настройка «частота источника света», следует настроить «50Hz» или «60Hz» в соответствии с местной частотой электроснабжения.

ИНСТРУКЦИЯ ПО УСТАНОВКЕ GPS ПРОИГРЫВАТЕЛЯ

(только для модели Advocam-FD6 Profi GPS)

1. Установите «Driver.exe» с CD диска.



- 2) Дважды нажмите на <<Player.exe>>, выберите файл для воспроизведения.



ГАРАНТИЙНЫЕ ОБЯЗАТЕЛЬСТВА

Изготовитель гарантирует работоспособность изделия в течение 12 месяцев со дня продажи, но не более 14 месяцев с даты изготовления, при соблюдении условий хранения и эксплуатации.

Примечание: Работа аппаратуры гарантируется в условиях нормальной электромагнитной обстановки.

Дату изготовления см. на серийном номере:

01 11xxxxx

год

месяц

Гарантия не распространяется на изделие:

- имеющее механические повреждения и следы вскрытия или ремонта владельцем или третьими лицами;
- вышедшее из строя в результате нарушения условий эксплуатации;
- вышедшее из строя в результате воздействия непреодолимых сил (природных явлений, стихийных бедствий, аварий в бортовой сети автомобиля и т.п.).

Внимание! Гарантийный ремонт осуществляется при наличии гарантийного талона и сохранившегося серийного номера на изделии.

ГАРАНТИЙНЫЙ ТАЛОН

№ п.п.	Наименование изделия	Кол-во	Серийный номер
1.	AdvoCam-FD6 Profi	1	
2	AdvoCam-FD6 Profi GPS	1	

М.П.

(Подпись и дата) (Дата продажи) (Подпись Продавца)

(подпись Покупателя)

Адрес сервисного центра:

Москва, Б.Почтовая, д. 34, стр.12.

Тел. +7(495) 221-66-22 доб. 136, 221.

Полный список сервисных центров
смотрите на www.advocam.ru



Произведено в КНР.
Эксклюзивный дистрибьютор
в РФ ООО «ВИДЕОМАКС»
тел. 8(495) 517-28-21