

Автомобильная магнитола с  
USB и кардридером

Руководство по эксплуатации

# Автомобильная магнитола с USB и кардридером AR 4027 USB/CR



**AEG**  
совершенство форм и функций

## **2** Содержание

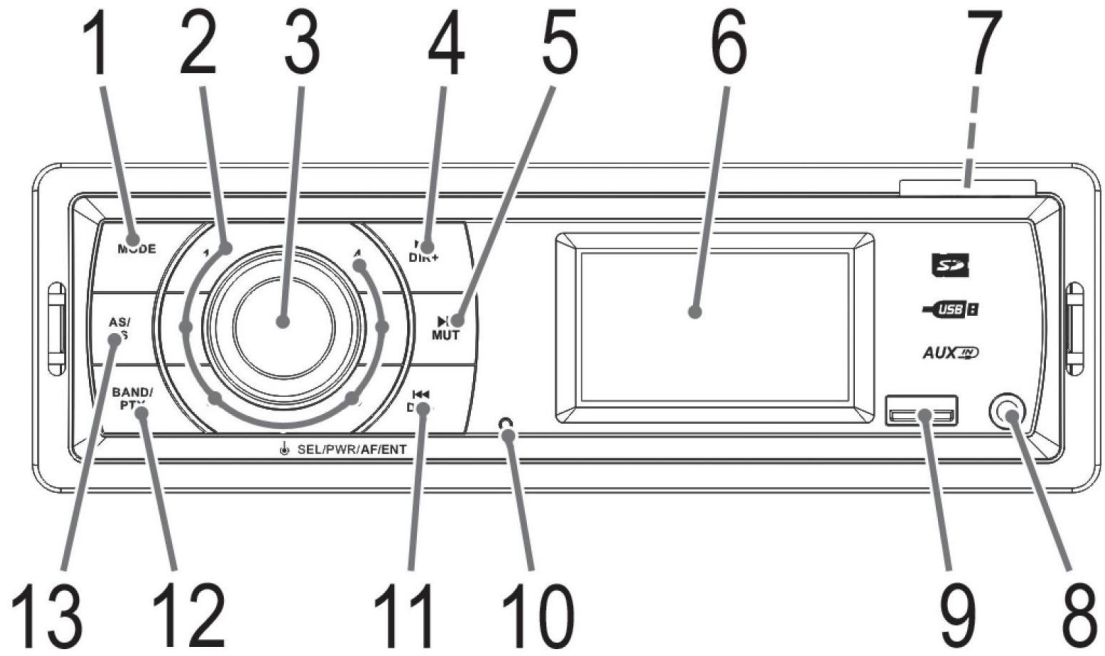
### **Русский**

---

#### **Содержание**

Обзор элементов управления	стр.	3
Руководство по эксплуатации	стр.	4
Технические характеристики	стр.	8
Список ключевых слов - Указатель	стр.	11

**3** Обзор элементов управления



## 4 Русский

### Руководство по эксплуатации

Благодарим за выбор нашей продукции. Желаем приятного пользования устройством.

### Указания по безопасности

Перед началом эксплуатации устройства внимательно прочтите руководство по эксплуатации и сохраните руководство в хорошем состоянии вместе с гарантийным талоном, кассовым чеком и, по возможности, коробкой и внутренним упаковочным материалом.

- Используйте устройство только по назначению.
- Устройство следует устанавливать таким образом, чтобы имеющиеся вентиляционные отверстия не были закрыты.
- Никогда не вскрывайте корпус устройства. Ненадлежащий ремонт может привести к возникновению серьезной опасности для пользователя. В случае повреждения устройства прекратите его использование и обратитесь к специалисту для ремонта.

Данные символы могут быть изображены на корпусе устройства и означают следующее:



Треугольник с восклицательным знаком обозначает важные указания по эксплуатации и обслуживанию в сопроводительных документах.



Устройства с таким символом оснащены лазером класса 1 для чтения CD-дисков. Встроенная защита должна препятствовать воздействию на пользователя опасного, не видимого человеческим глазом лазерного луча при открывании лотка для дисков.

Эту защиту ни в коем случае нельзя снимать или изменять, в противном случае вы можете подвергнуться воздействию лазерного луча.

### Символы, использованные в данном руководстве

Важные указания по технике безопасности отмечены особым образом. Обязательно соблюдайте эти указания для предотвращения несчастных случаев и повреждения устройства:



#### **ПРЕДУПРЕЖДЕНИЕ:**

Предупреждает об опасности для здоровья и указывает на возможность причинения травм.



#### **ВНИМАНИЕ:**

Указывает на возможность повреждения устройства или других предметов.



#### **УКАЗАНИЕ:**

Указывает на советы и информацию.

### Дети и лица с ограниченными возможностями

- Для обеспечения безопасности детей не оставляйте элементы упаковки (пластиковые пакеты, картон, пенопласт) в доступных местах.



#### **ПРЕДУПРЕЖДЕНИЕ:**

Не позволяйте маленьким детям играть с пленкой. **Опасность удушья!**

### Безопасность дорожного движения



#### **ПРЕДУПРЕЖДЕНИЕ**

- Безопасность дорожного движения имеет первостепенное значение! Всегда используйте автомобильный радиоприемник таким образом, чтобы быть в курсе окружающей обстановки.
- Помните, что на скорости 50 км/ч вы проезжаете 14 м за секунду.
- В критических ситуациях не рекомендуется отвлекаться на управление устройством.
- Предупреждающие указания, например, полиции и пожарной службы должны быть слышны в автомобиле своевременно и четко.
- Поэтому во время поездки устанавливайте приемлемый уровень громкости устройства.
- Во избежание серьезных дорожно-транспортных происшествий устанавливайте устройство таким образом, чтобы оно **не мешало** при использовании рулевого колеса, рычага переключения передач и т.д.
- Также устройство **не должно мешать** работе устройств, обеспечивающих безопасность, например, подушки безопасности.

### Указания по безопасности во время установки/подключения

- Сначала следует отсоединить минусовую клемму, затем – плюсовую клемму аккумулятора. (Подсоединять следует в обратном порядке). **Обратите внимание:** При отключении аккумулятора все энергозависимые запоминающие устройства теряют хранящуюся на них информацию. Следуйте указаниям по безопасности производителя автомобиля.
- Главный предохранитель должен быть установлен как можно ближе (на расстоянии не более 30 см) к плюсовой клемме аккумулятора, чтобы защитить автомобиль от возможного возгорания провода, например, в случае аварии. Если монтаж производится без соблюдения данного требования, страховое покрытие не предоставляется.
- Сечение плюсового и минусового провода должно быть не менее 1,5 мм<sup>2</sup>.

### Рекомендации по установке:

- Защитная оболочка проводов предохраняет провода от перетирания об острые элементы кузова.
- Изоляция проводов не должна быть повреждена при установке.

- При установке автомобильной аудиотехники класса Hi-Fi необходимо использовать правильные инструменты.

В зависимости от конструкции автомобиля возможны отклонения от данной инструкции. Мы не несем ответственность за ущерб, нанесенный в результате установки и демонтажа устройства, и косвенный ущерб.

### Важная дополнительная информация по установке радиоприемника!

1. Устройство рассчитано на отрицательный полюс аккумулятора, который должен быть подсоединен к кузову автомобиля. Проверьте это перед установкой.
2. При установке/подключении устройства обратите внимание, что не все автомобили оснащены штекерами ISO. В таких случаях рекомендуется использовать адаптер ISO, подходящий для данной модели автомобиля.  
Адаптер можно приобрести в магазине автомобильных аксессуаров или в автомастерской.
3. Некоторые автомобили имеют другое расположение постоянного плюса (штекера для подключения постоянного тока). (Подключение к этому штекеру необходимо для сохранения радиостанций).  
Для корректной работы всех функций установка обязательно должна производиться в соответствии с данным руководством. При возникновении сомнений обратитесь в авторизованную автомастерскую.  
В связи с существованием различных моделей автомобилей и разных производителей нельзя гарантировать правильное расположение контактов штекера ISO, даже если механически контакты подходят друг к другу. В этой связи может потребоваться изменение схемы подключения питания, т.е. использование предназначенного для конкретной модели автомобиля адаптера.

#### И УКАЗАНИЕ:

При правильном подключении радиоприемник включается и выключается через зажигание. Если при выключении были утеряны сохраненные радиостанции, значит, радиоприемник не подключен к постоянному плюсу, необходимому для сохранения радиостанций.

#### ⚠ ВНИМАНИЕ:

Подключение к постоянному плюсу в обход зажигания может привести к ненужной нагрузке на аккумулятор даже при выключенном радиоприемнике. В худшем случае, аккумулятор автомобиля может разрядиться.

4. В зависимости от типа автомобиля, в некоторых случаях при работе устройства могут возникать помехи. Их можно устранить с помощью **дополнительного фильтра подавления радиопомех**. Данное устройство серийно уже оснащено фильтром помех. Тем не менее, в зависимости от автомобиля могут возникать помехи.

- Фильтр радиопомех можно приобрести в магазине автомобильных аксессуаров или в автомастерской.
5. При установке радиоприемника следите за тем, чтобы у задней стенки приемника оставалось достаточно свободного пространства для обеспечения требуемого охлаждения.
  6. Существует два стандарта подключения антенны. Первый: старый (50 Ом) с длинным круглым штекером со стороны автомобиля и круглым гнездом со стороны радиоприемника. Второй: антенный штекер ISO (150 Ом). Адаптеры для обоих форматов можно приобрести у производителей аксессуаров или в автомастерской.

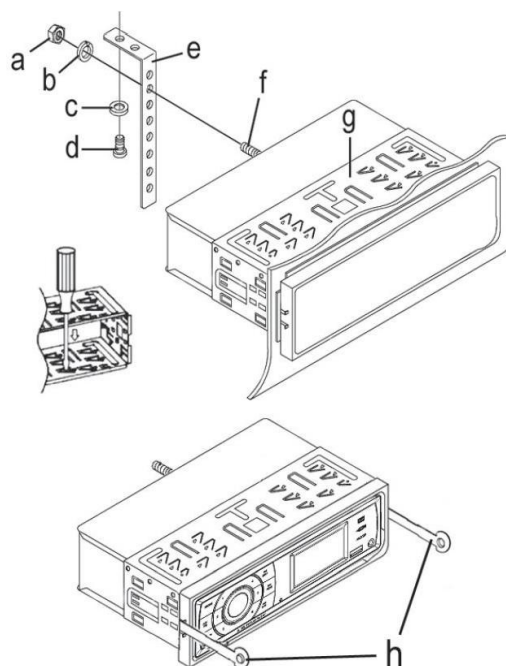
#### И УКАЗАНИЕ:

**Для автомобилей Volkswagen/Audi обязательно обратите внимание:** в автомобилях этих марок может быть установлена активная антенна. Ей необходимо питание, которое выдает только оригинальный автомобильный приемник. В таком случае используйте антенный адаптер для фантомного питания.

Антенный адаптер можно приобрести у производителей аксессуаров или в автомастерской.

### Установка

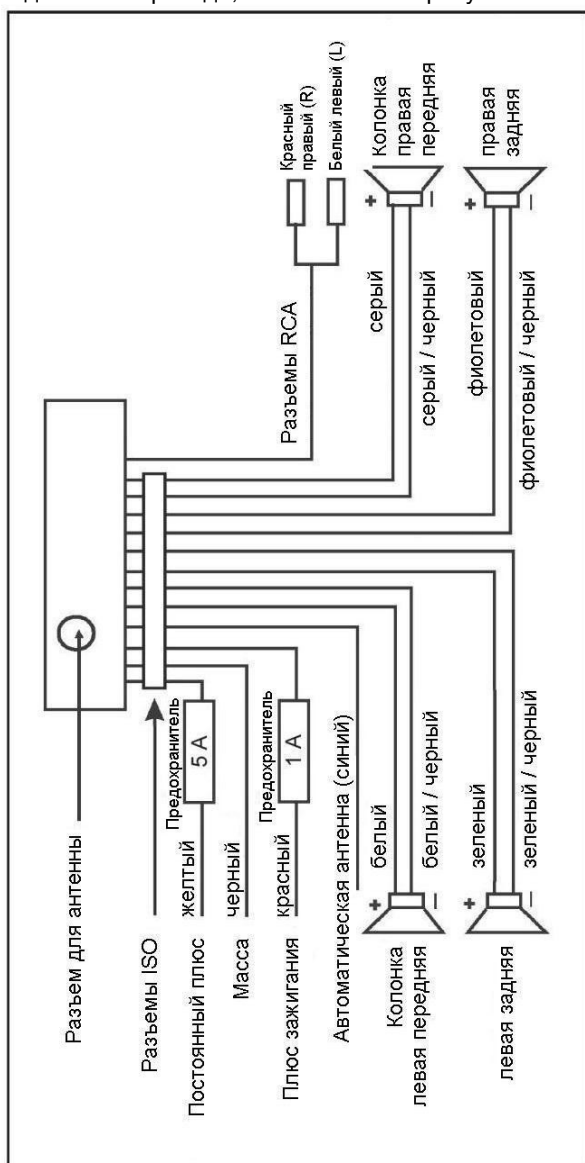
Установите радиоприемник, как показано на следующих рисунках.



- a гайка
- b пружинная шайба
- c подкладная шайба
- d винт
- e монтажный уголок
- f болт с резьбой
- g монтажная рамка
- h приспособления для извлечения (ключи для демонтажа)

## Подключение

Подключите провода, как показано на рисунке.



### ВНИМАНИЕ:

- Используйте колонки с полным сопротивлением 4 Ом.
- Соединение с колонками должно быть без подключения к массе.

### Подключение внешнего усилителя

Для подключения внешнего усилителя используйте аудиовыход LINE OUT типа RCA на задней панели устройства. Для этого следуйте указаниям руководства по эксплуатации внешнего усилителя.

## Указания по эксплуатации

1. При очень высокой температуре в салоне автомобиля, например, после длительной стоянки на ярком солнце, не включайте проигрыватель, пока автомобиль не охладится в процессе езды.
2. Возможные неисправности во время работы устройства можно устранить нажатием на кнопку RESET. С помощью проволоки или подобного предмета нажмите на кнопку RESET (10), чтобы сбросить настройки электроники (RESETEN).
3. Время, отображаемое на дисплее в режиме ожидания, устанавливается автоматически при прослушивании радиостанции. Ручная установка времени невозможна.

## Управление

Ниже описаны функции отдельных кнопок устройства в соответствии с изображением ⇒ «Обзор элементов управления».

### 1 Кнопка MODE

Нажимайте на эту кнопку для выбора различных режимов воспроизведения (Radio, USB, CARD и AUX).

#### И УКАЗАНИЕ:

Режим USB и CARD можно выбрать только после подключения соответствующего носителя.

### 2 Кнопки выбора радиостанций (1-6)

а) В режиме радио:

- Удерживайте нажатой желаемую кнопку с номером, чтобы сохранить радиостанцию.
- Для вызова сохраненной радиостанции коротко нажмите соответствующую кнопку с номером станции.
- Для выбора типа программы. ⇒ Стр. 8, «Кнопка BAND/PTY».

б) В режиме USB/CARD:

Выбор музыкального файла напрямую. ⇒ Стр. 8, «Кнопка AS/PS».

### 3 Регулятор громкости / включение/выключение / кнопка SEL (выбор)

а) Нажмите на регулятор, чтобы включить устройство. Для выключения устройства удерживайте регулятор нажатым. На дисплее появится время.

б) В нормальном режиме воспроизведения регулятор используется для настройки уровня громкости.

Если перед этим нажать на регулятор (кнопку SEL), с его помощью можно менять настройки меню, например, изменять режим звучания.

в) Коротко нажмите на кнопку SEL для вызова меню. Последующими нажатиями на кнопку SEL можно выбирать отдельные пункты меню. Настройки в отдельных пунктах можно изменять, поворачивая ручку регулятора громкости.

**BAS** (басы)

**TRE** (высокие частоты)

**BAL** (баланс между правыми и левыми колонками)

**FAD** (баланс между передними и задними колонками)

**AF ON/AF OFF**

Функция AF работает с помощью системы радиоданных RDS (Radio Data System) и используется только для радиостанций FM-диапазона. В фоновом режиме устройство осуществляет поиск лучшей частоты выбранной радиостанции.

- **ON:** При плохом приеме определенной радиостанции устройство автоматически переключается на радиостанцию, передающую ту же программу через ту же сеть RDS.
- **OFF:** Функция отключена.

**REG ON/REG OFF**

Некоторые радиостанции в определенное время включают региональное вещание с отличным от центрального вещания содержанием.

- **ON:** Прием только региональных программ радиостанции.
- **OFF:** Прием как региональных, так и центральных программ.

**VOL** (уровень громкости)

#### 4 Кнопка «/DIR-

- В режиме радио для настройки радиостанции.
- В режиме USB/CARD:
  - Нажмите на кнопку для перехода к предыдущему треку.
  - Удерживайте нажатой кнопку для перехода к предыдущей папке (если на информационном носителе есть папки).

#### 5 Кнопка ► /MUT

- Нажмите на кнопку, чтобы прервать воспроизведение трека (функция паузы). Повторно нажмите на кнопку для отключения этой функции.
- Удерживайте кнопку нажатой для отключения звука. Для отключения этой функции повторно удерживайте кнопку нажатой.

#### 6 ЖК-дисплей (жидкокристаллический)

#### 7 Разъем для карт памяти SD/MMC

Вставьте карту памяти стороной с изображением вперед в специально предусмотренный разъем, пока она не войдет до щелчка. На дисплее появится надпись CARD («Карта памяти»). Файлы воспроизводятся автоматически.

#### И УКАЗАНИЕ:

Для поиска/выбора определенных треков действуйте, как описано в пункте 13 (использование кнопки AS/PS для поиска в режиме MP3).

Для извлечения карты памяти повторно нажмите на конец карты. Она выйдет с щелчком, после этого ее можно извлечь.

#### ⚠ ВНИМАНИЕ:

Если карту извлечь сразу, это может привести к повреждению разъема и/или карты памяти.

#### 8 Разъем AUX

Для подключения аналоговых устройств воспроизведения. Этот разъем позволяет прослушивать через колонки устройства звук других устройств воспроизведения, таких как MP3-плееры, CD-проигрыватели и т.д.

- С помощью контактного стереоштекера 3,5 мм подключите внешнее устройство к разъему AUX (8).
- Нажимайте на кнопку MODE (1), пока на дисплее не появится надпись AUX.
- Через колонки будет воспроизводиться звук с внешнего устройства, с помощью регулятора громкости (3) можно изменять уровень громкости.
- Дальнейшие инструкции см. в руководстве по эксплуатации внешнего устройства.

#### И УКАЗАНИЕ:

Установите громкость внешнего устройства на нужный уровень.

#### 9 USB-порт

Для воспроизведения файлов с USB-накопителя вставьте накопитель в специально предусмотренный разъем. На дисплее появится надпись USB. Файлы воспроизводятся автоматически.

#### И УКАЗАНИЕ:

- Для поиска/выбора определенных треков действуйте, как описано в пункте 13 (использование кнопки AS/PS для поиска в режиме MP3).
- **Обратите внимание:** Данный USB-порт предназначен исключительно для воспроизведения файлов с цифровых носителей, а не для зарядки других внешних устройств. Разъем обеспечивает только электропитание малой мощности (100 мА). Для использования, например, внешних жестких дисков 2,5" с пусковым током до 1100 мА данный USB-порт не подходит. Для воспроизведения музыки со смартфона или iPod/iPhone используйте предназначенный для этого разъем AUX IN.

## 8 Русский

10 **Кнопка Reset (восстановление заводских настроек)**  
См. раздел «Указания по эксплуатации» на стр. 6.

11 **Кнопка ►/DIR+**  
а) В режиме радио для настройки радиостанции.  
б) В режиме USB/CARD:

- Нажмите на кнопку для перехода к следующему треку.
- Удерживайте нажатой кнопку для перехода к следующей папке (если на информационном носителе есть папки).

12 **Кнопка BAND/PTY**  
а) Режим радио:  
Коротко нажимайте на кнопку BAND/PTY для переключения между тремя уровнями FM-диапазона (УКВ). На ЖК-дисплее будет отображаться обозначение соответствующего уровня.

б) **Кнопка PTY**  
Режим радио:  
Выбор типа программы **PTY**  
Помимо названия радиостанции некоторые станции FM-диапазона передают информацию о типе программы. На дисплее автомобильного радиоприемника могут отображаться названия типов программ, например:

**SPORT** (спорт)  
**NEWS** (новости)  
**POP** (поп музыка)  
**CLASSICS** (классическая музыка)

Функция PTY позволяет производить целенаправленный поиск радиостанции определенного жанра. Типы программ делятся на две группы: музыкальные и информационные. Список типов программ см. на странице 11.

- Удерживайте кнопку BAND/PTY нажатой, чтобы включить функцию и выбрать группу информационных программ.
- Снова удерживайте кнопку BAND/PTY нажатой, чтобы выбрать группу музыкальных программ.

**И УКАЗАНИЕ: отключение функции**  
Если кнопку BAND/PTY удерживать нажатой в третий раз, функция будет отключена.

Затем с помощью кнопок выбора радиостанций 1-6 выберите один из типов программ. На экране высветится выбранный тип программы.

После выбора типа программы устройство осуществляет поиск соответствующей информации о типе программы и прекращает поиск после того, как будет найдена соответствующая информация.

Если желаемый тип программы не был найден, устройство вернется обратно к последней воспроизводившейся радиостанции, на дисплее будет мигать сообщение «NO PTY» («Нет PTY»).

Если соответствующей информации о типе программы больше нет, функция PTY автоматически перейдет в обычный режим.

13 **Кнопка AS/PS**

Режим радио:

- а) Коротко нажмите на кнопку для последовательного воспроизведения сохраненных радиостанций примерно по 5 секунд. Нажмите на желаемую кнопку выбора станций, чтобы остановить этот процесс и начать воспроизведение соответствующей радиостанции.
- б) Удерживайте кнопку нажатой для начала автоматического поиска радиостанций. На дисплее появится надпись SEARCH («Поиск»). Процесс поиска может занять несколько минут. Радиостанции сохраняются в порядке увеличения частоты. В завершение сохраненные радиостанции будут быстро воспроизведены по очереди. Нажмите на одну из кнопок выбора станций, чтобы остановить этот процесс.

Режим USB/CARD:

Для выбора музыкального файла напрямую. Нажмите на кнопку AS/PS. На дисплее появится надпись «NUM ---» («Номер ---»). Поворачивайте ручку регулятора громкости, пока на дисплее не появится номер желаемого файла, или введите номер с помощью кнопок выбора радиостанций (кнопки 1-6, кнопка MODE = 7, кнопка ►/DIR- = 8, кнопка ►/DIR+ = 9, кнопка BAND = 0). В завершение нажмите на кнопку SEL (3), чтобы начать воспроизведение файла.

## Технические характеристики

### Общие

Напряжение сети	DC 12 В (отрицательное заземление)
Энергопотребление	макс. 5 А
Мощность	4 x 80 Вт (PMPO)
Поддерживаемые форматы	MP3, WMA
Габариты корпуса (монтаж)	182 ширина x 52 высота x 108 глубина
<b>FM-диапазон</b>	
Диапазон частот	87,5 ~ 108,0 МГц
Реальная чувствительность	4 мкВ
Промежуточная частота	10,7 МГц

Производитель оставляет за собой право внесения технических изменений!

## Заявление о соответствии

Настоящим фирма ETV – Электро-Техниче Фертрибсгезелльшафт мБХ заявляет, что устройство AR 4027 USB/CR соответствует основным требованиям европейской директивы о транспортных средствах (2004/104/EC).

Отслужившее устройство следует утилизировать безопасным для окружающей среды методом.

## Устранение неисправностей

Перед проведением проверки по списку неисправностей полностью подключите устройство. Если после проверки по списку у вас еще остались вопросы, обратитесь в ближайший сервисный центр.

Неисправность	Причина	Решение
Устройство не работает	Зажигание не включено.	Установите ключ зажигания на ON или ACC.
	Перегорел один или несколько предохранителей.	Замените предохранитель на новый (5A/1A).
Устройство не включается и не выключается через зажигание	Неправильное подключение (у производителей автомобилей отличается расположение разъемов ISO)	Обратитесь в автомастерскую или к специалисту по автомобилям по поводу подходящего для автомобиля адаптера.
Устройство работает неправильно.	Сбой микрокомпьютера из-за электромагнитных полей.	Выключите и включите устройство.
Нет радиосигнала	Не подключен провод антенны	Подключите провод антенны к соответствующему разъему устройства.
Плохой радиосигнал	Возможно, автомобиль оснащен специальной антенной (с фантомным питанием)	Обратитесь в автомастерскую или к специалисту по автомобилям. (Для «неродных» антенн есть специальные адаптеры фантомного питания)

**Типы программ РТУ**

Кнопки выбора функций	Тип информационной программы	Кнопки выбора функций	Тип музыкальной программы
1	NEWS (новости)	1	POP M (поп-музыка)
	AFFAIRS (происшествия)		ROCK (рок)
	INFO (информация)		
2	SPORT (спорт)	2	LIGHT (легкая)
	EDUCATION (образование)		EASY (спокойная)
	DRAMA (радиоспектакли)		
3	CULTURE (культура)	3	CLASSIC (классическая)
	SCIENCE (наука)		OTHER (другая)
	VARIED (разное)		
4	WEATHER (погода)	4	COUNTRY (кантри)
	FINANCE (финансы)		JAZZ (джаз)
	CHILDREN (дети)		
5	SOCIAL (общество)	5	NATIONAL (национальная)
	RELIGION (религия)		OLDIES (ретро)
	PHONE IN (прямой эфир)		
6	TRAVEL (путешествия)	6	FOLK (фолк)
	LEISURE (отдых)		
	DOCUMENT (документальные)		

## 11 Русский

### Ключевые слова - Указатель

---

<b>Б</b>		<b>О</b>	
Безопасность дорожного движения	4	Отключение звука	7
<b>В</b>		<b>П</b>	
Важная дополнительная информация для монтажа	5	Подключение	6
Включение	6	<b>Р</b>	
Воспроизведение / пауза (▶   )	5	Регулировка уровня громкости	6
Время	6	Разъем AUX	7
Выключение	6	Разъем для карт памяти SD/MMC	7
		Рекомендации по установке	4
<b>Г</b>		<b>Т</b>	
Гарантия	9	Технические характеристики	8
		Типы программ РТУ	11
<b>К</b>		<b>У</b>	
Кнопка AS/PS	8	USB-порт	7
Кнопка BAND/PTY	8	Указания по безопасности	4
Кнопка MODE	6	Указания по эксплуатации	6
Кнопка MUT (отключение звука)	7	Управление	6
Кнопка SEL	6	Установка	5
Кнопки «<<»>>»	7/8	Устранение неисправностей	9
<b>М</b>			
Монтаж (указания по безопасности)	4		

ETV

Электро-технише Фертрибсгезелльшафт мбХ  
Индустриринг Ост 40 • 47906 Кемпен  
[Hotline@etv.de](mailto:Hotline@etv.de)

**AEG**

**совершенство форм и функций**