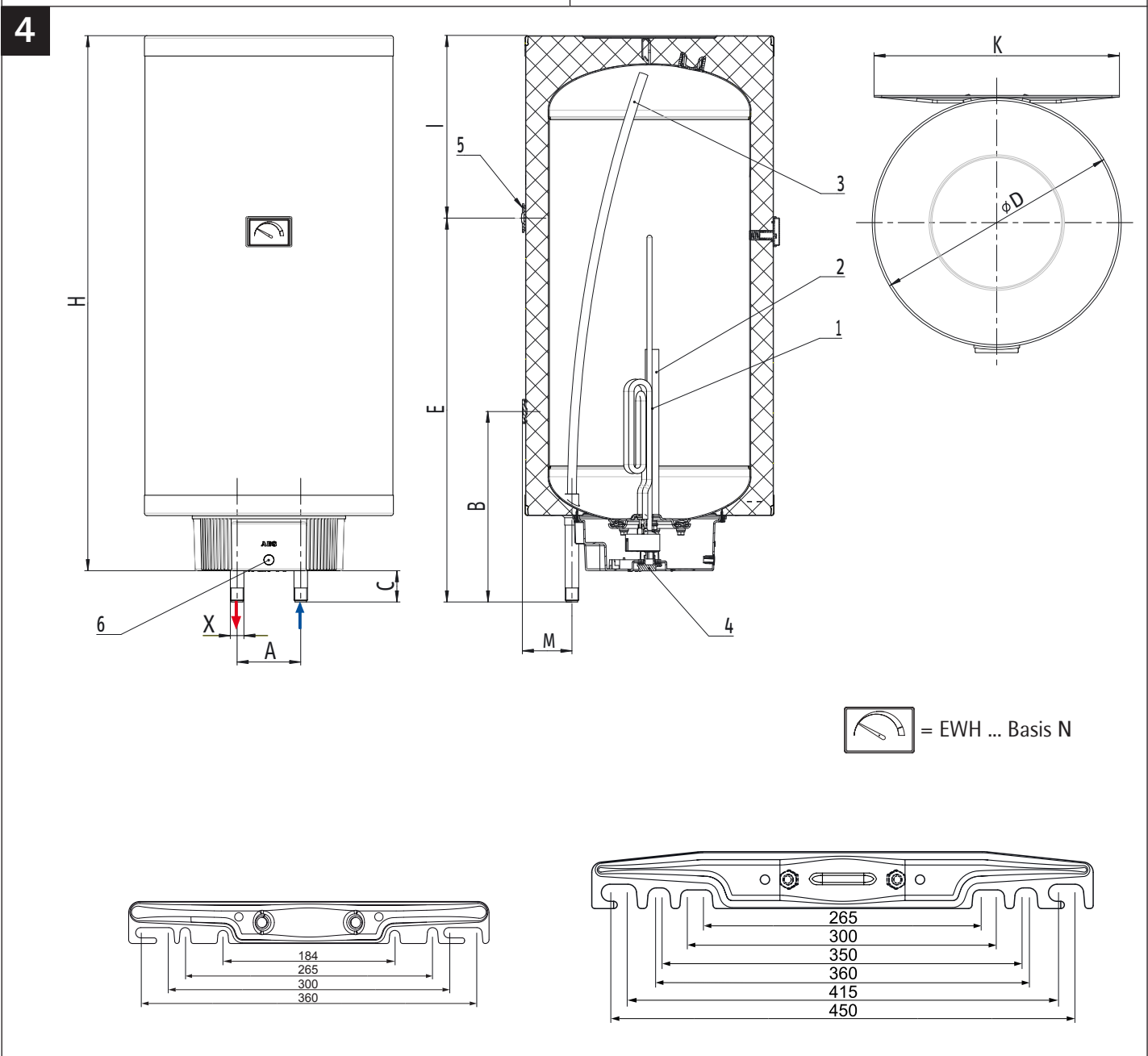
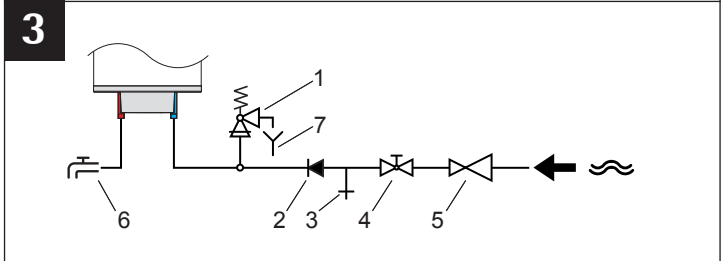
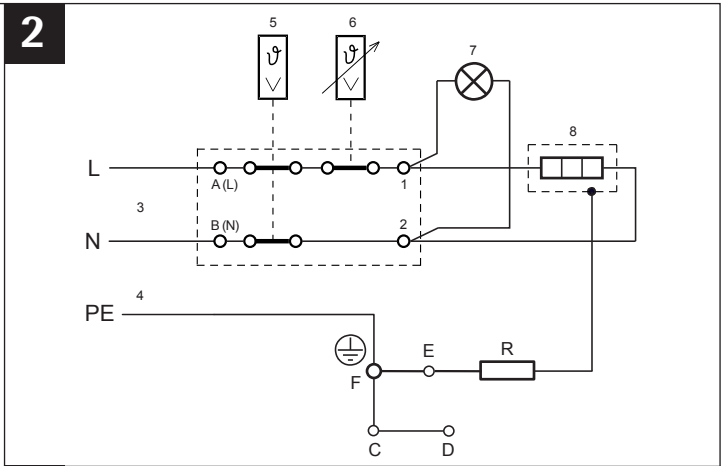
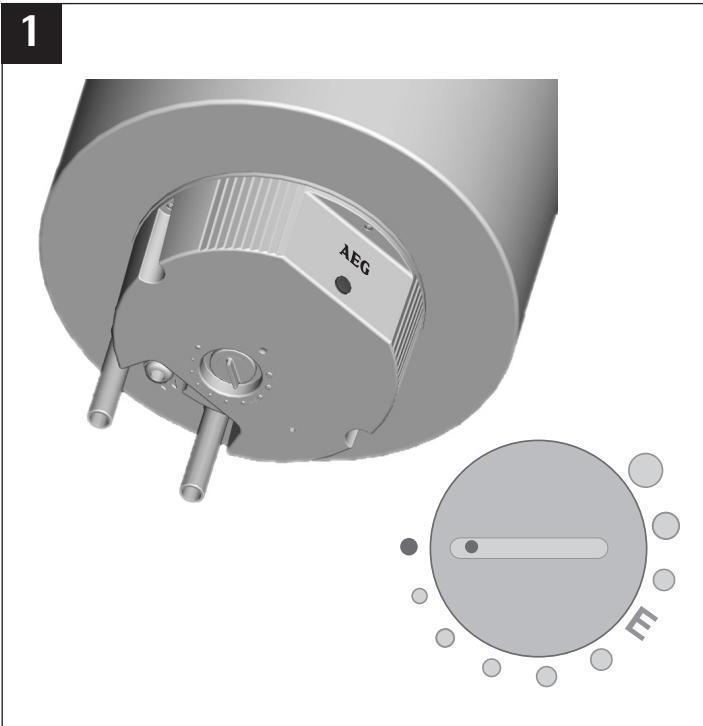


EWH 30, 50, 80, 100, 120, 150, 200 Basis

EWH 30, 50, 80, 100, 120, 150, 200 Basis N

Водонагреватель электрический накопительный

Эксплуатация и монтаж



Для пользователя и сервисного специалиста

1.	Эксплуатация	3
1.1	Инструкция по монтажу и эксплуатации	3
1.2	Техника безопасности	3
1.3	Панель управления 1	3
2.	Монтаж	3
2.1	Настенный монтаж	3
2.2	Подключение воды	3
2.3	Электрическое подключение 2	4
2.4	Ввод в эксплуатацию	5
2.5	Техническое обслуживание	5
2.6	Технические параметры	6
2.7	Габариты 4	6
2.8	Схема установки 3	6

1. Эксплуатация

1.1 Инструкция по монтажу и эксплуатации

Аккуратно храните данную инструкцию, при смене владельца передавайте ее новому владельцу.

Перед началом работ по техническому обслуживанию или ремонту водонагревателя предоставьте

данную инструкцию для ознакомления сервисному специалисту. В тексте данной инструкции электрические на-копительные водонагреватели могут иметь такие технические названия, как: прибор, устройство, аппарат, водо-нагреватель и т. п

1.2 Техника безопасности



Риск получения травмы!

Управление прибором детьми или лицами с ограниченными физическими, сенсорными и умственными способностями должно происходить только под надзором лица, отвечающего за их безопасность, или после соответствующего инструктажа. Не допускайте, чтобы дети баловались с прибором!

1.3 Панель управления **1**

- Защита от промерзания
- Е Позиция энергосбережения (са. 60 °C)
- Температурный диапазон (са. 70 °C)

2. Монтаж

2.1 Настенный монтаж

Смонтируйте водонагреватель EWH Basis / Basis N в помещении с положительной температурой воздуха, вблизи точки забора воды, штуцерами подключения воды вниз как показано на рисунке №3.

Крепежный материал, используемый для монтажа водонагревателя, должен подбираться в соответствии с проч-ностными характеристиками стены. Необходимо учитывать вес водонагревателя вместе с залитой в него водой (см. таблицу технических параметров).

Расположение необходимых для монтажа на монтажных планках (консолях) шурупов указано на

рис. 4. Скоба для подвешивания является компонентом прибора.

Водонагреватели предназначены только для вертикального монтажа на стену. Подключения для воды должны быть направлены вниз.

2.2 Подключение воды

Подключение водонагревателя к водопроводу должно осуществляться авторизованным специалистом с соблюдением требований данной инструкции, а также норм и правил, действующих на территории применения.

Водонагреватели данного типа обеспечивают несколько точек водоразбора горячей водой. Водонагреватели данного типа могут подключаться к системе подачи и разбора воды, выполненной из пластиковых труб.

Указания по подключению к системам пластиковых трубопроводов: В случае технической неисправности возможна ситуация нагрева до 95 °C (макс. 0,6 МПа). Используемые пластиковые трубы должны быть рассчитаны на такие условия.



Опасность повреждения: Если давление воды в водопроводе выше 5 бар, то в линии подачи холодной воды должен быть установлен редуктор.



Внимание: Прибор находится под давлением. Во время нагревания излишки воды, образующиеся при тепловом расширении, капают из предохранительного клапана.
Если вода продолжает капать и после нагрева, то нужно сообщить об этом специалисту.

Во избежание попадания в водонагреватель взвеси и мелких частиц, необходимо тщательно промыть систему подачи воды перед подключением к ней водонагревателя. Необходимо устанавливать водонагреватель в соответствии со схемой 3.



Опасность повреждения: При монтаже водонагревателя необходимо также укомплектовать систему на-дежным предохранительным клапаном мембранного типа.

Предохранительный клапан защищает водонагреватель от давления, превышающего допустимые значения. Водонагреватели модельного ряда EWH Basis комплектуются предохранительным клапаном без функции одноходового клапана (то есть без блокировки обратного потока). Водонагреватели модельного ряда EWH Basis N оснащены защитным клапаном с функцией одноходового клапана. В целях предотвращения блокировки предохранительного клапана необходимо регулярное приведение его в действие, проверять слив воды не реже 1 раза в 6 месяцев.

Каплеотвод защитного клапана должен всегда оставаться открытым. Каплеотвод необходимо подключить к дренажной трубке с постоянным обратным уклоном, гарантирующим беспрепятственный отвод воды.

Заполнение: После подключения водонагревателя открыть запорный клапан. После этого открыть кран горячей воды. Если из него течет вода, то водонагреватель заполнен.

В этом случае - закрыть сливной кран и проверить герметичность подключений.



Опасность повреждения: Ни в коем случае не включайте водонагреватель в электросеть, не проверив, действительно ли он полностью заполнен водой!

2.3 Электрическое подключение **2**

- 1 Клемма подключения рабочей лампы
- 2 Клемма подключения рабочей лампы
- 3 Входная сторона регулятора
- 4 Защитный проводник (подключить непосредственно к приваренному к емкости винту М6)
- 5 Тепловое предохранительное реле
- 6 Регулятор температуры
- 7 Неоновая лампа
- 8 Нагревательный элемент
- A L-клемма регулятора
- B N-клемма регулятора
- C Нижняя часть обшивки
- D Внешний корпус прибора
- E Анод
- F Бак
- R Эл. сопротивление 560 Ом

Электрическое подключение водонагревателя должно производиться с соблюдением данной инструкции по монтажу, а также действующих норм и правил, действующих на территории применения. Необходимо также уделять внимание стандартам, нормам и правилам, действующим на территории применения, касательно организации электрической проводки до водонагревателя. Данные водонагреватели предназначены только для жестко фикси-рованного подключения к сети переменного тока ~ 220 В. При подключении водонагревателя к источнику электро-питания рекомендуется использовать предохранитель и механический выключатель с зазором между контактами в разорванном положении не менее 3 мм.



Электрическое подключение разрешается выполнять только силами авторизованного технического специалиста.

Схема электроподключения водонагревателя - см. рисунок 2.

Для сервисного специалиста

2.4 Ввод в эксплуатацию

Первый запуск водонагревателя, начало эксплуатации, а также инструктаж потребителя должны осуществляться только авторизованным специалистом.

Необходимая температура воды в водонагревателе устанавливается посредством регулятора (см. рисунок 1).

При незначительном расходе горячей воды или большом содержании извести в воде, находящейся в водонагревателе, рекомендуется устанавливать режим энергосбережения „E” - ориентировочно 55-60 °С. Для поддержания заданной температуры в определенные промежутки времени и после отбора горячей воды водонагреватель автоматически включается для нагрева воды.

Водонагреватель рекомендуется отключать от сети только на время длительного отсутствия.

Благодаря высококачественной теплоизоляции из полиуретановой пены, не содержащей фреонов, потери тепла воды в водонагревателе незначительны. В случае вероятности минусовой температуры вода во избежание замерзания из не функционирующего водонагревателя должна быть слита через сливной кран на предохранительном клапане.



Опасность замерзания Прибор защищен от замерзания только в том случае, если на него подается напряжение питания. Если прибор отсоединен от сети, то при опасности замерзания его следует опорожнить. Незащищенными остаются группа безопасности и водопровод.

2.5 Техническое обслуживание

Не требуется специального обслуживания наружных частей водонагревателя. Чистку наружных частей водонагревателя рекомендуется производить мягкой салфеткой или влажной губкой. Не допускается



Внимание! При выполнении любых работ с водонагревателем полностью отключить его от сети!

Для обеспечения длительного срока службы рекомендуется привлекать специалиста к ежегодной проверке анода (магниевого) для защиты от коррозии, установленного в устройстве. В регионах с особо жесткой водой может потребоваться чаще проводить такую проверку. Для этого нужно получить соответствующую информацию у монтажника или прямо на предприятии, обеспечивающем водоснабжение!

Устройство защищено от перегрева с помощью предохранительного ограничителя температуры, который отключает все фазы. При срабатывании предохранительного ограничителя температуры необходимо привлечь имеющего соответствующее полномочие специалиста для выполнения ремонта. После срабатывания предохранительный ограничитель температуры приводится в исходное состояние нажатием на кнопку, расположенную под кожухом водонагревателя (обозначается словом Safety).

2.6 Технические параметры.

Тип		EWH Basis 30 / 30 N	EWH Basis 50 / 50 N	EWH Basis 80 / 80 N	EWH Basis 100 / 100 N	EWH Basis 120 / 120 N	EWH Basis 150 / 150 N	EWH Basis 200 / 200 N
Номинальное напряжение		перем. 230 В 1/N/PE						
Потребление мощности	Вт	2000	2000	2000	2000	2000	2000	2200
Номинальный объем	л	30	50	80	100	120	150	200
Потребление мощности в режиме готовности	кВтч/сут	0,73	0,93	1,16	1,48	1,71	2,01	2,90
Потребляемое количество смешанной воды при 40 °С (1)	л	56,2	101,5	144,3	186	227,9	291	385,3
Вес (собственный)	кг	16	21	26	30	34	41	50
Вес (заполненного)	кг	46	71	106	130	154	191	250
Размеры								
A	мм	100	100	100	100	100	100	100
B	мм	296	296	274	274	274	274	274
C	мм	47	47	28	28	28	28	28
D	мм	390	390	470	470	470	470	470
E	мм	530	591	583	735	889	1125	1425
H	мм	585	840	810	962	1116	1352	1652
I	мм	102	296	255	255	255	255	255
K	мм	386	386	485	485	485	485	485
M	мм	78	78	75	75	75	75	75
X		G 1/2	G 1/2	G 3/4	G 3/4	G 3/4	G 3/4	G 3/4
Допустимое рабочее давление	МПа	0,6						
Класс защиты		Защита от струй воды (IP 25)						
Приемка по качеству		см. идентификационную пластину						

* Температура холодной воды на подаче 15 °С и температура бойлера 65 °С

2.7 Габариты **4**

Габариты водонагревателя (см. таблицу „Технические параметры“)

Основные элементы водонагревателя

- 1 Нагревательный элемент / Штуцер разбора воды из водонагревателя
- 2 Магниевого анода
- 3 Тракт водозабора
- 4 Регулятор температуры
- 5 Монтажная консоль
- 6 Сигнальная лампочка

2.8 Схема установки **3**

- 1 Предохранительный клапан (опционально)
- 2 Одноходовой клапан (опционально)
- 3 Точка замера давления (опционально)
- 4 Запорный вентиль (опционально)
- 5 Редуктор (опционально)
- 6 Точка водоразбора
- 7 Сливная труба под редукционным клапаном (см. “Y” на рисунке 4)

Гарантия

Условия и порядок гарантийного обслуживания определяются отдельно для каждой страны. За информацией о гарантии и гарантийном обслуживании обратитесь пожалуйста в представительство AEG в Вашей стране.



Монтаж прибора, первый ввод в эксплуатацию и обслуживание могут проводиться только компетентным специалистом в соответствии с данной инструкцией.



Не принимаются претензии по неисправностям, возникшим вследствие неправильной установки и эксплуатации прибора.

Окружающая среда и вторсырьё

Мы просим вашего содействия в защите окружающей среды. Выбрасывая упаковку, соблюдайте правила переработки отходов, установленные в вашей стране.