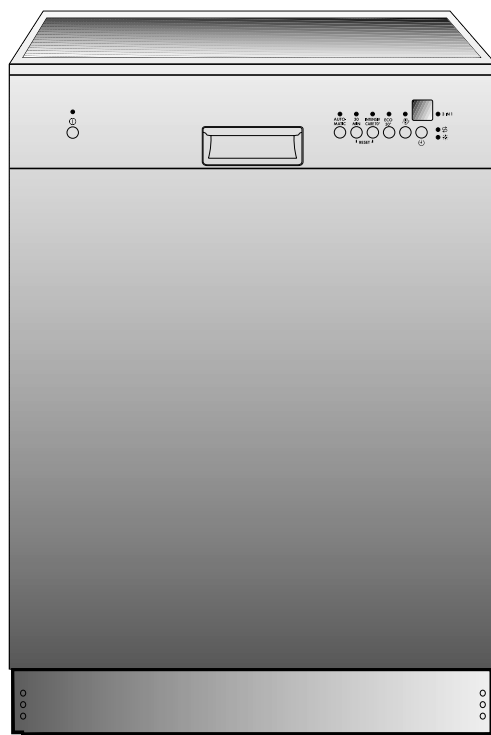


FAVORIT 50777

Посудомоечная машина

Инструкция по эксплуатации



PERFEKT IN FORM UND FUNKTION

AEG

Electrolux

Уважаемый покупатель!

Просим внимательно прочесть данные инструкции по эксплуатации.
Прежде всего, просим соблюдать инструкции по безопасности,
изложенные на первых страницах этого руководства по эксплуатации!
Храните эти инструкции для того, чтобы справляться по ним в будущем.



В случае перепродажи прибора передайте их будущему владельцу.
Значок треугольника и/или слова (**Предупреждение! Осторожно!
Важно!**) используются для выделения инструкций, соблюдение которых
важно для обеспечения Вашей безопасности или работы прибора.
Обязательно соблюдать эти инструкции.

Пронумерованные инструкции ведут Вас шаг за шагом по операциям
прибора.



Рядом с этим значком Вам предоставляется дополнительная
информация и практические советы по эксплуатации прибора.



Советы и инструкции по экономной и экологически сознательной
эксплуатации оборудования обозначены клеверным листом.



В случае сбоя в работе эти рабочие инструкции содержат информацию
по ликвидации неисправности; см. Раздел «Что делать, когда...»
Если информации, предоставляемой данными инструкциями, окажется
недостаточно, то просим обратиться в наш Сервисный центр.
При выявлении технической неисправности наша сервисная
организация в любой момент готова предоставить Вам необходимую
помощь.

Оглавление	
Рабочие инструкции	4
Инструкции по технике безопасности	4
Утилизация	6
Экономная и экологически чистая машинная мойка	7
Описание прибора	8
Внутренние детали прибора	8
Панель управления	9
Прежде чем пользоваться машиной	13
Настройка устройства для смягчения воды	13
Заполнение соли	16
Средство для придания блеска	17
При ежедневном пользовании	19
Загрузка приборов и посуды	19
Нижняя полка	21
Корзинка для приборов	22
Верхняя корзинка	23
Регулировка высоты установки верхней полки	24
Применение моющих средств	25
Виды моющих средств	26
Программы мойки	28
Порядок выполнения работ	30
Обслуживание и уход	33
Очистка фильтров	33
Длительные периоды нерабочего состояния	35
Меры предосторожности от замерзания	35
Перемещение машины	35
Что делать, когда...	36
Обслуживание	39
Технические характеристики	40
Инструкции по установке	41
Выравнивание	41
Крепление к прилегающей мебели	41
Встроенная установка	42
Подключение к водопроводной сети	45
Подающий шланг с предохранительным клапаном	46
Подсоединение сливного шланга	47
Электрическое подключение	48
Информация для испытательных лабораторий	49

Рабочие инструкции



Инструкции по технике безопасности

Системы безопасности электрических приборов AEG отвечают самым современным технологическим требованиям и стандартам, предусмотренным для домашнего электрооборудования. Несмотря на это, производитель считает своим долгом дать пользователю нижеприведенные рекомендации по безопасности.



Очень важно, чтобы это руководство хранилось вместе с прибором с тем, чтобы можно было справиться по нему и в будущем. В случае продажи или передачи прибора другому лицу или же, если Вы переезжаете и оставляете его на старой квартире, обязательно проверьте, чтобы руководство было приложено к машине, чтобы новый владелец мог изучить принцип ее действия и важную информацию по технике безопасности.

Данная информация приводится в интересах вашей безопасности. Вы ДОЛЖНЫ внимательно ее прочитать до установки или пользования прибором.

Установка

- Убедиться в отсутствии повреждений, полученных во время транспортировки посудомоечной машины. Запрещается подсоединять поврежденный прибор.
В случае выявления повреждений обратитесь в предприятие торговой сети.
- С целью обеспечения требований безопасности запрещается изменять характеристики прибора или вносить в него какие-либо модификации.
- Любые электрические или гидравлические работы, требующиеся для подключения этого прибора должны быть выполнены квалифицированным и компетентным лицом.
- Проверьте, чтобы под прибор не попал электрический шнур питания.
- Во избежание повреждения гидравлических комплектующих запрещается выполнять отверстия в стенках машины.

Безопасность детей

- Прибором должны пользоваться только взрослые люди.
- Не разрешайте детям играть с ручками управления и с машиной в целом.
- Упаковочные материалы являются потенциальным источником опасности для жизни детей: эти материалы следует хранить в недоступном для них месте.

- В посудомоечной машине циркулирует непитьевая вода. В ней могут присутствовать остатки моющего средства. Не подпускайте детей к посудомоечной машине с открытой дверцей.
- Храните все моющие средства в надежном и недоступном для детей месте.

Ваша посудомоечная машина при ежедневном пользовании

- Не следует мыть в посудомоечной машине предметы, испачканные бензином, краской, содержащие стальные или железные частицы изнашивания, или корродирующие, кислотные или щелочные химические вещества.
- Ни в коем случае не пытайтесь открыть дверь машины во время работы, особенно во время стадии горячей мойки, во избежание ожогов горячей водой. Машина оснащена защитным устройством, которое выключает машину в случае открытия дверцы.
- Используйте только средства (моющие, для придания блеска и соль), специально предназначенные для посудомоечных машин.
- Ставить длинные ножи в вертикальном положении опасно.
- Длинные и/или острые столовые приборы, такие как разделочные ножи, следует располагать в горизонтальном положении на верхней полке.
Следите за тем, чтобы дверца посудомоечной машины была всегда закрыта, за исключением моментов, когда необходимо произвести загрузку или выемку посуды. Этим Вы исключите возможность того, что кто-либо поранится, споткнувшись об открытую дверцу.
- Завершив загрузку или разгрузку машины, закройте дверь, т.к. открытая дверь может представлять опасность.
- Не садитесь и не становитесь на открытую дверь.
- После пользования машиной отключите ее от сети и закройте кран подачи воды.
- Обслуживание прибора должно выполняться представителем официальной сервисной мастерской, а также в машину должны устанавливаться только оригинальные запасные части.
- Ни в коем случае не пытайтесь отремонтировать машину сами. Ремонт, выполненный неопытными людьми, может вызвать повреждение и серьезные неполадки прибора. Обратитесь в ближайший авторизованный сервисный центр по обслуживанию. Всегда настаивайте на установке оригинальных запасных частей.

Рабочие инструкции



Утилизация

Правильно ликвидируйте материалы, составляющие упаковку посудомоечной машины.

Все упаковочные материалы могут быть утилизированы.

Пластмассовые детали имеют международную стандартную маркировку:


- >PE< полиэтилен - напр., защитная пленка.
- >PS< вспученный полистирол Р напр., набивочный материал (обязательно без ХФУ).
- >POM< полиоксиметилен, напр., пластмассовые зажимы.

Картонная упаковка изготовлена из вторичной бумаги и должна сдаваться в макулатуру для повторного использования.

Когда вы окончательно прекратите эксплуатацию вашей посудомоечной машины и выведете ее из службы, перед ликвидацией Вы должны привести прибор в непригодное для использования состояние.



Предупреждение! Прежде чем выбросить прибор, обрежьте электрический шнур питания и выведите из строя замок на двери машины, чтобы дети не могли случайно закрыться внутри. Пожалуйста, сдайте вышедший из строя прибор в местную организацию по сбору вторсырья.

Символ  на изделии или на его упаковке указывает, что оно не подлежит утилизации в качестве бытовых отходов. Вместо этого его следует сдать в соответствующий пункт приемки электронного и электрооборудования для последующей утилизации.

Соблюдая правила утилизации изделия, Вы можете предотвратить причинение окружающей среде и здоровью людей потенциального ущерба, который возможен, в противном случае, вследствие неподобающего обращения с подобными отходами.

За более подробной информацией об утилизации этого изделия просьба обращаться к местным властям, в службу по вывозу и утилизации отходов или в магазин, в котором Вы приобрели изделие.



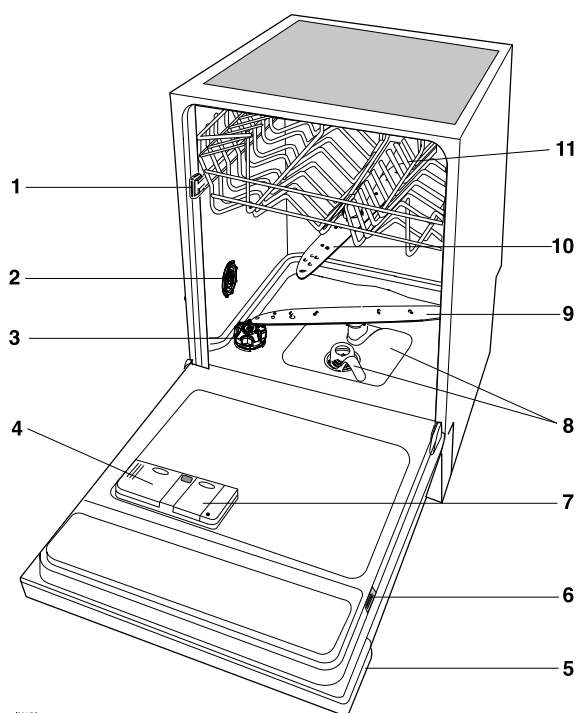
Экономная и экологически чистая машинная мойка

- Обеспечьте правильную регулировку устройства для смягчения воды.
- Не ополаскивайте посуду под краном.
- Режим мойки должен соответствовать типу и степени загрязнения.
- Не применяйте больше моющего средства, специальной соли и средства для придания блеска, чем это рекомендуется в данной инструкции и производителем соответствующего средства.

Рабочие инструкции

Описание прибора

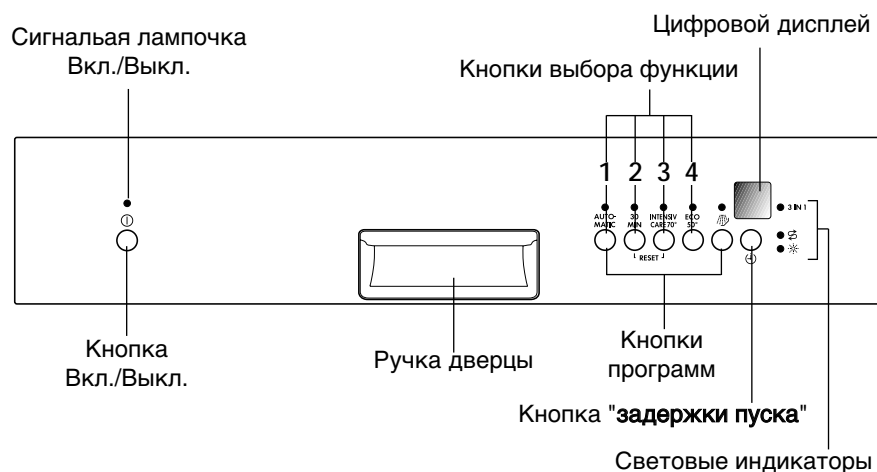
Внутренние детали прибора



IN153

1. Стопор верхней корзинки
2. Регулятор степени жесткости воды
3. Емкость для соли
4. Дозатор для моющего средства
5. Панель управления
6. Заводская табличка
7. Емкость средства для придания блеска
8. Фильтры
9. Нижний поворотный распылительный кронштейн
10. Верхний поворотный распылительный кронштейн
11. Верхняя корзинка

Панель управления



Кнопки выбора функции: нижеописанные функции могут быть заданы этими кнопками в дополнение к установленным режимам мойки, а именно:

- регулировка устройства для смягчения воды,
- активация/деактивация поступления средства для полоскания,
- аннулирование текущего режима работы,
- активация/деактивация **функции 3 в 1**.

Кнопки программ: выбор режима мойки производят нажатием одной из этих кнопок (см. таблицу "Программы мойки").



Кнопка "задержки пуска": Позволяет программировать включение режима мойки с задержкой в пределах от 1 часа до 19 часов.

Световые индикаторы: обозначают:

- степень жесткости, на которую настроено устройство для смягчения воды,
- активировано или деактивировано поступление средства для полоскания,
- время, остающееся до завершения текущего режима мойки,
- завершение моечного режима (на цифровом дисплее появится «0»),
- обратный отсчет времени при задержке включения,
- код при появлении неисправности в работе посудомоечной машины.

Рабочие инструкции

Световые индикаторы: обозначают:

3 IN 1	Индикатор функции 3 в 1: указывает на активированное/деактивированное состояние функции 3 в 1 (см. "Функции 3 in 1 function").
	Световой индикатор соли загорается когда кончается солв.
	Световой индикатор средства для полоскания загорается когда кончается средство для полоскания.

Во время выполнения моечного режима световые индикаторы соли и средства для полоскания никогда не загораются, даже при необходимости заполнения соответствующих дозаторов.

Кнопка «3 в 1»

Данная машина оборудована **функцией 3 в 1**, которая позволяет использовать комбинированные моющие средства в таблетках "3 в 1".

Эта функция может быть выбрана при всех программах мойки.

При выборе этой функции подача средства для полоскания и соли из соответствующих емкостей автоматически блокируется; при этом также гаснут индикаторы соли и средства для полоскания.

Задавайте функцию 3 в 1 перед выбором программы мойки.

После выбора данной опции (подтвержденного зажиганием соответствующего индикатора) она останется активированной и для последующих программ мойки.

При использовании **функции 3 в 1**, продолжительность цикла может потерпеть изменения. В этом случае индикация текущего режима на цифровом дисплее автоматически обновляется.

ПРИМЕЧАНИЕ: после начала выполнения программы мойки **состояние функции 3 в 1** уже **НЕЛЬЗЯ** изменить. Если Вы хотите деактивировать **функцию 3 в 1** Вам следу отменить заданную программу (см. главу "Порядок выполнения работ" - "Как аннулировать выполняемый моечный режим") и затем произвести деактивацию **функции 3 в 1**. В этом случае Вам придется снова задать программу мойки (и возможные дополнительные).

Активация/деактивация функции «3 в 1»

(Посудомоечная машина должна быть выключена)

1. Нажмите кнопку Вкл./Выкл. Включится световой индикатор Вкл./Выкл (настроечный режим).
*Если горит световой индикатор программы, это означает, что программа мойки задана. Программу следует отменить: одновременно нажмите кнопки функций 2 и 3 и держите их нажатыми около 2 секунд.
При этом все индикаторы погаснут (за исключением индикатора Вкл./Выкл. и, возможно, индикаторов соли и средства для полоскания) указывая на то, что заданная программа отменена и машина находится в настроечном режиме.*
2. Одновременно нажмите кнопки функций 2 и 3 держите их нажатыми до тех пор, пока не замигают индикаторы кнопок функций 1, 2, 3 и 4.
3. Нажмите кнопку функции 4, при этом индикаторы кнопок функций 1, 2 и 3 погаснут, а индикатор кнопки функции 4 продолжит мигать.
4. Снова нажмите кнопку функции 4, при этом загорится индикатор **функции 3 в 1**, указывающий на активацию **функции 3 в 1 function**. для деактивации этой функции снова нажмите кнопку функции 4, при этом индикатор **функции 3 в 1** погаснет.

функция «3 в 1» активирована	световой индикатор погашен
функция «3 в 1» деактивирована	световой индикатор горит

5. Для того, чтобы ввести в блок памяти машины новую настройку, следует выключить посудомоечную машину кнопкой Вкл./Выкл. примерно на 60 секунд, после чего машина автоматически выйдет в настроечный режим.

Рабочие инструкции



ПРИМЕЧАНИЕ: если результаты сушки неудовлетворительны, можно активировать только дозатор средства для полоскания. Активация/деактивация дозатора средства для полоскания возможна только **при активированной функции "3 в 1"**.

Активация/деактивация поступления средства для полоскания

(Посудомоечная машина должна быть выключена).

При активации дозатора средства для полоскания автоматически загорается индикатор средства для полоскания на панели управления.

1. Нажмите кнопку Вкл./Выкл. Включится световой индикатор Вкл./Выкл (настроечный режим).
Если горит световой индикатор программы, это означает, что программа мойки задана. Программу следует отменить: одновременно нажмите кнопки функций 2 и 3 и держите их нажатыми около 2 секунд.
При этом все индикаторы погаснут (за исключением индикатора Вкл./Выкл. и, возможно, индикаторов соли и средства для полоскания) указывая на то, что заданная программа отменена и машина находится в настроечном режиме.
2. Одновременно нажимать кнопки 2 и 3 до тех пор, пока не начнется мигание световых индикаторов кнопок функций 1, 2, 3 и 4.
3. Нажмите кнопку 2. Световые индикаторы кнопок 1, 3 и 4 погаснут, индикатор кнопки 2 будет продолжать мигания, а на цифровом дисплее будет показана текущая настройка.

<i>0 d</i>	добавление средства для полоскания деактивировано
<i>1 d</i>	добавление средства для полоскания активировано

4. Настройку меняют нажатием кнопки 2; на дисплее будет показана новая настройка.
5. Для того, чтобы ввести в блок памяти машины новую настройку, следует выключить посудомоечную машину кнопкой Вкл./Выкл. примерно на 60 секунд, после чего машина автоматически выйдет в настроечный режим.

Прежде чем пользоваться машиной

Прежде чем пользоваться посудомоечной машиной в первый раз:

1. Убедитесь, что подсоединение к электрической и к водопроводной сетям выполнено согласно инструкциям по установке.
2. Удалите упаковочные детали из прибора.
3. Отрегулируйте устройство для смягчения воды.
4. Налейте в емкость для соли 1 литр воды и заполните ее солью.
5. Заполните соответствующую емкость средством для полоскания.

ПРИМЕЧАНИЕ:

При использовании комбинированных моющих средств "3 в 1" внимательно прочтите инструкции раздела "Виды моющих средств".

Настройка устройства для смягчения воды

Посудомоечная машина оборудована устройством для смягчения воды, которое предназначено для ее очистки от солей и неорганических соединений, оказывающих вредное воздействие на работу машины.

Чем выше в воде содержание таких солей, тем жестче вода.

Жесткость воды измеряется по определенной шкале, например, по немецкому стандарту, по французскому стандарту и в частях на миллион.

Устройство для смягчения воды посудомоечной машины должно быть отрегулировано согласно жесткости воды в Вашем районе. Местное учреждение по водоснабжению может сообщить Вам степень жесткости воды в районе.

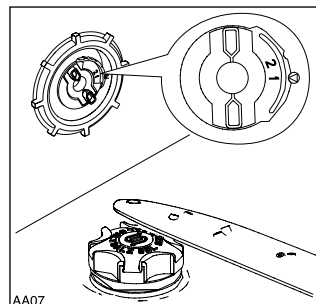
Устройство для смягчения воды должно быть настроено двумя способами: вручную, при помощи регулятора степени жесткости воды, и через электронное устройство при помощи кнопок функций на приборном щитке.

Рабочие инструкции

а) Ручная настройка

1. Откройте дверцу посудомоечной машины.
2. Удалите нижнюю корзинку из машины.
3. Поверните регулятор на отметку 1 или 2 (см. Таблицу).
4. Поставьте на место нижнюю корзинку.

Заводская настройка устройства для смягчения воды соответствует положению 2.



Жесткость воды				Настройка степени жесткости		Степень, указанная на цифровом дисплее	Соль
°dH (По немецк. ст.)	°TH (По франц ст.)	ммол/л (миллимолей на литр - международная единица жесткости воды)	Диапазон	Ручная	Электронная		
51 - 70	91 - 125	9,0 - 12,5	IV	2	степень 10	10 L	да
43 - 50	76 - 90	7,6 - 8,9	IV	2	степень 9	9 L	да
37 - 42	65 - 75	6,5 - 7,5	IV	2	степень 8	8 L	да
29 - 36	51 - 64	5,1 - 6,4	IV	2	степень 7	7 L	да
23 - 28	40 - 50	4,0 - 5,0	IV	2	степень 6	6 L	да
19 - 22	33 - 39	3,3 - 3,9	III	2	степень 5	5 L	да
15 - 18	26 - 32	2,6 - 3,2	III	1	степень 4	4 L	да
11 - 14	19 - 25	1,9 - 2,5	II	1	степень 3	3 L	да
4 - 10	7 - 18	0,7 - 1,8	I/II	1	степень 2	2 L	да
< 4	< 7	< 0,7	I	1	степень 1	1 L	нет

в) Электронная настройка

(посудомоечная машина должна быть выключена)

Примечание: Электронная настройка возможна **ТОЛЬКО** при условии, если отключена **функция 3 в 1**.

Заводская настройка устройства для смягчения воды соответствует 5 степени.

1. Нажмите кнопку Вкл./Выкл. Включится световой индикатор Вкл./Выкл (настроечный режим).
Если горит световой индикатор программы, это означает, что программа мойки задана. Программу следует отменить: одновременно нажмите кнопки функций 2 и 3 и держите их нажатыми около 2 секунд.
При этом все индикаторы погаснут (за исключением индикатора Вкл./Выкл. и, возможно, индикаторов соли и средства для полоскания) указывая на то, что заданная программа отменена и машина находится в настроечном режиме.
2. Одновременно нажимать кнопки 2 и 3 до тех пор, пока не начнется мигание световых индикаторов кнопок функций 1, 2, 3 и 4.
3. Нажмите кнопку функции 1, при этом световые индикаторы кнопок функций 2, 3 и 4 погаснут, а световой индикатор кнопки 1 продолжит мигать; цифровой дисплей покажет текущий уровень.

Пример:

5 L на дисплее = степень 5.

4. Для того, чтобы изменить текущую настройку, следует еще раз нажать кнопку 1. Каждое нажатие кнопки приводит к изменению степени жесткости воды. (Порядок настройки новой степени описан в соответствующем разделе).

Например:

Если текущим является 5 уровень, то одним нажатием кнопки 1 уровень изменится на 6.

Если текущим является 10 уровень, то одним нажатием кнопки 1 уровень изменится на 1.

5. Для того, чтобы ввести в блок памяти машины новую настройку, следует выключить посудомоечную машину кнопкой Вкл./Выкл. примерно на 60 секунд, после чего машина автоматически выйдет в настроечный режим.

Рабочие инструкции

Заполнение соли

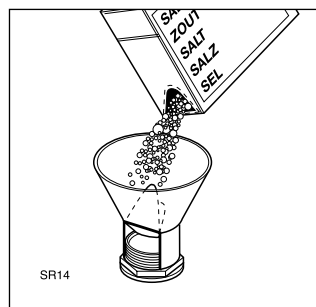
Используйте только специальную соль для посудомоечных машин. Любая другая, не предназначенная для использования в посудомоечных машинах и, в частности, столовая соль, приведет к повреждению устройства для смягчения воды.

Соль добавляют только перед началом запуска одного из полных моечных циклов.

Это предупредит опасность коррозии в результате случайного скопления соли или соленой воды на дне машины.

Заполнение дозатора:

1. Откройте дверцу, извлеките нижнюю корзинку и отвинтите крышку емкости для соли вращением против часовой стрелки.
2. Налейте литр воды в емкость (**это нужно только при первой засыпке соли**).
3. Через входящую в комплект машины воронку засыпьте соль в емкость.
4. Поставьте крышку на место, проверив, не попала ли соль на резьбу или прокладку.
5. Надежно завинтите крышку вращением по часовой стрелке.



Емкость для соли требует периодического заполнения. Об этом Вас предупредит световой индикатор соли, расположенный на приборном щитке и загорающий при необходимости "заполнения соли".



Сигнальная лампочка "заполнение соли" может остаться гореть еще в течение 2-6 часов после засыпки соли, допуская включения машины. При использовании соли, которая растворяется в течение длительного времени, лампочка может гореть еще дольше. Это не мешает работе посудомоечной машины.

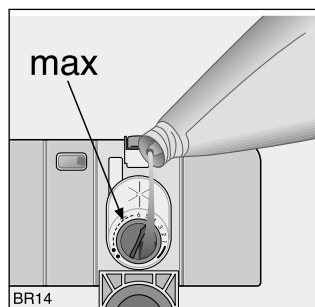
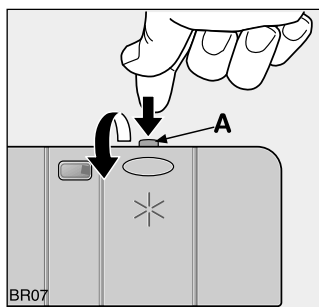
Не волнуйтесь, если вода перельется через край заполняемой емкости; это нормальное явление.

Средство для придания блеска

Средство для придания блеска добавляется автоматически во время последнего полоскания, обеспечивая в результате сушку посуды без пятен и разводов. Расположенный с внутренней стороны двери дозатор вмещает около 110 мл средства, что достаточно для 16-40 моек, в зависимости от настроенной дозировки.

Заполнение дозатора средством для полоскания

1. Откройте дозатор, нажатием кнопки (A).
2. Залейте средство до полного заполнения емкости. Максимальный уровень отмечен надписью "max".



После каждой доливки средства проверьте, чтобы крышка дозатора была закрыта.

i Для предотвращения излишнего пенообразования во время последующей мойки посуды вытрите пролившееся средство для придания блеска.

Применяйте только специальные средства для полоскания для посудомоечных машин. Запрещается заполнять дозатор средства для полоскания любыми другими препаратами (напр., средствами для мойки посудомоечных машин, жидкими моющими средствами). Это приведет к повреждению прибора.

Рабочие инструкции

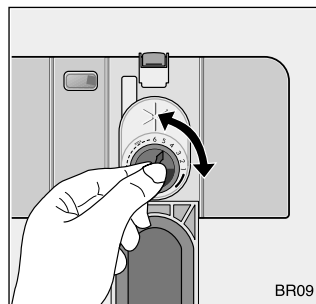
Дозировка

Исходя из полученных конечных результатов сушки посуды отрегулируйте количество средства для придания блеска 6-позиционным переключателем (положение 1 - минимальное количество, положение 6 - максимальное количество).

Постепенно увеличьте количество, если на посуде после мойки остаются капли воды или пятна извести.

На заводе дозатор регулируется на отметку 4.

Сократите количество средства, если на посуде остаются липкие белесые полосы.



Дозатор средства для придания блеска нужно заполнять в том случае, если на приборном щитке загорится соответствующий световой индикатор.

При ежедневном пользовании

- Проверьте, не требуется ли заполнить дозаторы специальной солью или средством для полоскания.
- Загрузите приборы и посуду в посудомоечную машину.
- Заполните дозатор моющим средством.
- Выберите подходящий режим для мойки приборов и посуды.
- Включите моечный режим.

Загрузка приборов и посуды



Не мойте в посудомоечной машине губки, салфетки и любые другие водопоглощающие предметы.

- Перед тем, как загрузить посуду, следует:
 - Удалить крупные остатки пищи.
 - Размягчить пригоревшие остатки пищи на кастрюлях
- При загрузке посуды и приборов, проследите, чтобы:
 - Посуда и приборы не мешали свободному вращению водораспылителей.
 - Глубокие предметы, как чашки, стаканы, кастрюли и т.п. следует размещать в перевернутом виде так, чтобы вода не собиралась в емкостях.
 - Не кладите тарелки или приборы один на другой, или так, чтобы они закрывали друг друга.
 - Чтобы стаканы не разбились, они не должны соприкасаться.
 - Мелкие предметы размещайте в корзинках для приборов.
- **Вода плохо стекает с пластмассовых предметов и с тефлонового покрытия кухонной посуды; поэтому такие предметы не будут высушены с таким же успехом, как фарфоровая и стальная посуда.**

Рабочие инструкции

Мыть в посудомоечной машине следующую посуду и приборы**Не рекомендуется:**

столовые предметы с деревянными, роговыми, фарфоровыми и перламутровыми ручками.

- легкоплавкие пластмассовые, не выдерживающие воздействие высокой температуры
- старинные столовые приборы с приклеенными ручками
- клееные приборы и посуда
- оловянные и медные предметы
- хрустальная посуда
- стальные легко окисляющиеся предметы
- деревянные блюда
- предметы из синтетических материалов

Рекомендуется с определенными ограничениями:

- Глиняную керамическую посуду моют в посудомоечной машине только при условии, если это рекомендуется ее производителем.
- Глазурованная роспись может пострадать от многократной машинной мойки.
- Серебряные и алюминиевые предметы в результате мойки темнеют, а яичные белки и желтки часто оставляют пятна на серебряной посуде. В этом случае, если Вы не будете мыть посуду сразу же после ее использования, не рекомендуем оставлять остатки пищи на серебряной посуде.
- Некоторые виды стекла в результате многократной мойки в посудомоечной машине мутнеют.

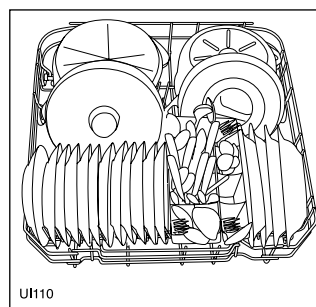
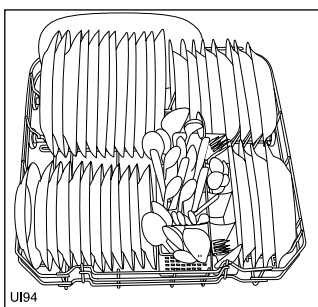
Рабочие инструкции

Откройте дверь и выдвиньте полки для загрузки посуды в машину.

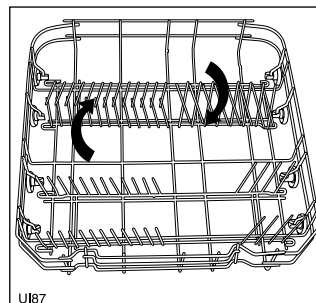
Нижняя полка

Нижняя полка предназначена для размещения кастрюль, крышек, тарелок, салатниц, приборов и т.д.

Сервировочные блюда и большие крышки следует ставить по периметру полки, проверяя, чтобы они не мешали свободному вращению распылительных кронштейнов.



Два ряда перегородок нижней полки можно легко опустить, чтобы поставить кастрюли, сковороды и миски.



Рабочие инструкции

Корзинка для приборов

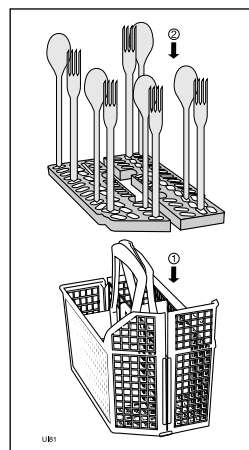
Ножи, поставленные лезвиями вверх, могут представлять опасность. Длинные и/или острые предметы, типа разделочных ножей, следует класть горизонтально на верхнюю полку.

Будьте осторожны, когда кладете или вынимаете из машины такие острые предметы, как ножи.

Приборы нужно класть в специальную съемную корзину ручками вниз. Если же ручки выступают снизу корзины, препятствуя движению нижнего распылительного кронштейна, поставьте приборы ручками вверх.

Ставьте ложки попеременно с другими приборами, чтобы они не склеились.

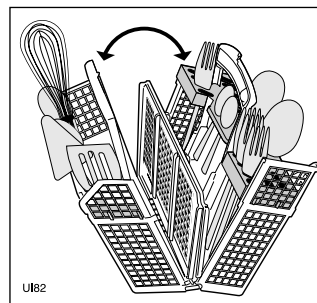
Для обеспечения наилучших рабочих характеристик рекомендуется использовать входящую(ие) в комплект машины перегородку(и)(если форма и размер приборов это позволяют).



Чтобы легче было вынимать вымытые ножи, вилки и ложки, можно раскладывать корзину.

Чтобы корзина для ножей, вилок и ложек не разложилась, пока Вы ее вынимаете, следует целиком держать ручку состоящую из двух частей.

1. поставьте корзину для ножей, вилок и ложек на стол или на столешницу
2. разведите в стороны части ручки корзины
3. выньте ножи, вилки и ложки
4. сложите вместе части ручки корзины.



Верхняя корзина

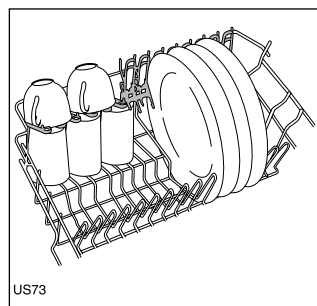
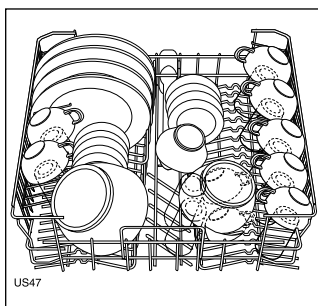
Верхняя корзина предназначена для тарелок (десертные тарелки, соусницы, блюда диаметром до 24 см), салатниц, бокалов и стаканов.

Посуду на откидных решетках для чашек размещают таким образом, чтобы вода могла достигать всех поверхностей.

Бокалы с длинными ножками можно разместить в перевернутом виде в корзине для стаканов.

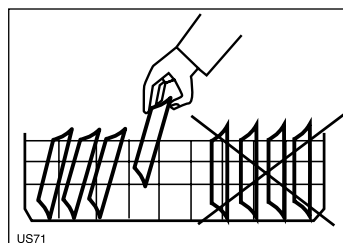
Для обеспечения большей гибкости в размещении посуды дается возможность поднимать полку для чашек.

Легкие предметы (пластмассовые чашки и т.п.) следует размещать в верхней корзине так, чтобы они не двигались.



В том случае, если тарелки помещаются в верхнюю корзину:

желательно начинать размещение посуды с задней части корзины; ставьте тарелки в слегка наклонном вперед положении и старайтесь не ставить их у дверцы.



Перед тем, как закрыть дверцу машины, проверьте, не будет ли посуда мешать свободному вращению водораспылителей.

Рабочие инструкции

Регулировка высоты установки верхней полки

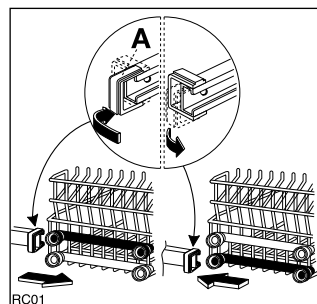
Очень большие тарелки ставят на нижнюю корзину, предварительно приподняв верхнюю.

	Макс. высота тарелок в	
	верхней корзине	нижней корзине
При поднятой верхней корзине	20 см	31 см
При опущенной верхней корзине	24 см	27 см

Как переставить корзину в верхнее положение:

1. Выдвинуть на себя стопоры верхней корзины (A) и извлечь корзину из машины.
2. Переставить корзину и установить стопоры (A) в исходное положение.

При нахождении полки в верхнем положении вы не сможете использовать полку/и для чашек.



Поставив посуду, обязательно закройте дверь машины, так как открытая дверь может представлять опасность.

Применение моющих средств



Применяйте только специальные моющие средства для посудомоечных машин.

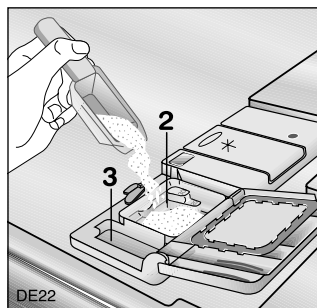
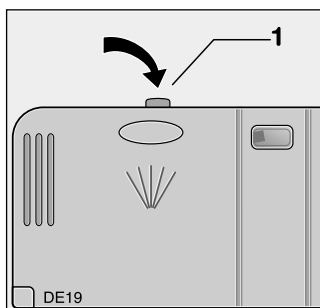
Точное соблюдение дозировки моющего средства станет дополнительным вкладом в борьбу против загрязнения окружающей среды.

Поместите моющее средство в предназначенный для него отсек перед тем, как включить моечный режим. Моющее средство поступает во время выполнения моечной стадии.

Пожалуйста, соблюдайте рекомендуемую производителем дозировку моющего средства и правила его хранения, которые указываются на упаковке.

Заполнение дозатора моющим средством

1. Если крышка закрыта, то нажмите кнопку (1).
Защелки крышки откроются.
2. Заполните дозатор (2) моющим средством.
Отметками указаны уровни дозировки:
20 = ок. 20 г. моющего средства
30 = ок. 30 г. моющего средства



3. Все режимы мойки, включающие этап предварительной мойки, требуют применения дополнительного моющего средства (5/10 г.), которое помещают отделение (3) рядом с дозатором.
4. Закройте и защелкните крышку дозатора.

Рабочие инструкции

Виды моющих средств

Моющие средства в таблетках



Время растворения таблеточных моющих разных марок не одинаково. По этой причине некоторые моющие средства в таблетках не успевают проявить полную эффективность во время коротких моечных режимов. По этой причине при использовании таблеток рекомендуем применять продолжительные режимы мойки, чтобы гарантировать полное растворение моющего средства.

Концентрированное моющее средство

Почти все современные моющие средства для посудомоечных машин представляют собой концентрированные низкощелочные порошковые или таблеточные препараты с натуральными ферментами.



При использовании моечных режимов 50°C применение концентрированных моющих средств снижает загрязнение среды и положительно сказывается на результатах мойки Вашей посуды, поскольку эти режимы используют свойства ферментов, содержащихся в концентрированных детергентах, растворять загрязнения. Вот почему использование концентрированных моющих средств совместно с применением моечных режимов 50°C в состоянии обеспечивать такие же результаты, которые могут быть достигнуты только при использовании моечных режимов 65°C.

Использование моющих средств в таблетках "3 в 1"

Эти препараты являются детергентами, комбинирующими в себе функции моющего средства, средства для полоскания и соли.

1. Сначала обязательно проверьте пригодность этих детергентов с учетом жесткости вашей воды.
Следуйте инструкциям производителя.
2. Настроить функцию "3 в 1".
3. Перед включением моечного режима в работу поместить в дозатор для моющего средства препарат "3 в 1".

ПРИМЕЧАНИЕ: Если результаты сушки Вас не устраивают, то рекомендуем:

1. Заполнить дозатор средства для полоскания соответствующим средством.
2. Активировать дозировку средства для полоскания и отрегулировать дозатор средства полоскания на отметку 2.



Если Вы решите вернуться к использованию стандартных моющих средств, то не забудьте:

- Активировать функцию "3 в 1".
- Вновь заполнить дозаторы для соли и средства для полоскания.
- Отрегулировать устройство смягчения воды на самую высокую настройку и провести до 3 стандартных моечных режимов без загрузки посуды.
- Настроить устройство для смягчения воды в соответствии с жесткостью воды в вашем районе.
- Отрегулируйте дозировку средства для полоскания.

ПРИМЕЧАНИЕ: При использовании моющих средств "4 в 1", в которых в формулу "3 в 1" добавлено антикоррозионное активное вещество для стекла, просим Вас следовать тем же самым рекомендациям, что и для детергентов "3 в 1".

Рабочие инструкции

Программы мойки

Режим	Степень загрязнения и тип загрузки	Описание цикла					Данные расхода (2)		
		Предварительная	Основная	Промежуточное полоскание	Последнее полоскание	Сушка	Продолжительность режима (мин.)	Расход электроэнергии (кВтч)	Расход воды (л.)
AUTOMATIC (Автоматика)	Обычная степень загрязненности / не очень грязная. Посуда и приборы	•	•	• 1/2x	•	•	92 - 115	1.1 - 1.5	12 - 25
30 MIN (Скоростной)	Незасохшие загрязнения. Посуда и приборы.	-	•	-	•	-	30	0.8	9
INTENSIV CARE 70° (Интенсивный)	Очень грязная. Посуда, приборы, кастрюли, сковороды	•	•	• 2x	•	•	120 - 130	1.7 - 1.9	23 - 25
(1) ECO 50° (Экономичный)	Обычная степень загрязненности. Посуда и приборы.	•	•	•	•	•	160	1.05	15
 (Полоскание и ожидание)	Любое. Частичная загрузка (добавляется позднее в течение дня). Эта программа не требует применения мощного средства.	•	-	-	-	-	12	0.1	4

(1) Сравнительная программа в соответствии с EN 50242 (См. параграф "Информация для испытательных лабораторий"). Этот режим, разработанный для применения моющих средств с ферментами, позволяет обеспечить, при экономии электроэнергии, такие же результаты мойки, которые достигаются только благодаря мойке с использованием режимов 65°C традиционными моющими средствами. Для компенсации более низкой температуры была увеличена продолжительность режима мойки.

(2) Эти данные являются ориентировочными и зависят от давления и температуры воды в системе водоснабжения, а также от колебаний напряжения в сети питания.

Рабочие инструкции

Программы мойки, выполняемые в режиме "Автоматика"

При выполнении программ в режиме "Автоматика" посудомоечная машина распознает степень загрязненности посуды по замутнению воды для мытья.

При небольшой загрузке и легкой загрязненности посуды фазы программ "предварительная", "основная" и "полоскания" укорачиваются, а расход воды уменьшается.

При полной загрузке и сильной загрязненности посуды фазы программ "предварительная", "основная" и "полоскания" удлиняются, а расход воды увеличивается.

Поэтому длительность выполнения программ, расход воды и электроэнергии могут в определенных пределах меняться (см. "Программы мойки").

В результате мытье посуды выполняется наиболее оптимальным образом при небольшом расходе воды и электроэнергии.

Кроме того, при выполнении программ в режиме "Автоматика", в зависимости от степени загрязненности посуды, происходит автоматическое регулирование температуры воды в пределах от 50°C до 65°C.

Порядок выполнения работ

1. Убедиться, что корзинки были правильно загружены и что посуда не будет мешать свободному вращению водораспылителей.
2. Открыть кран подачи воды
3. Закрыть дверцу посудомоечной машины
4. Нажать кнопку Вкл./Выкл.

Включится световой индикатор Вкл./Выкл.

5. Выбрать и включить режим мойки

Для выбора программы нажмите кнопку, соответствующую программе, которую Вы хотите выбрать (см. таблицу "Программы мойки"), при этом загорится световой индикатор этой кнопки, а на цифровом дисплее замигает ориентировочное время выполнения программы (в минутах).

Примерно через 3 секунды после последнего нажатия кнопки программа автоматически запускается.

Время выполнения программы на цифровом дисплее уже не мигает.

Выбор и запуск программы с задержкой пуска

Выбор задержки пуска производится перед выбором программы

Нажмите кнопку задержки пуска и держите ее нажатой до тех пор, пока на цифровом дисплее не замигает число, равное времени задержки пуска, выраженному в часах (от 1 часа до 19 часов).

Выберите программу мойки (см. "Программы мойки").

На цифровом дисплее на некоторое время появится время выполнения программы, после чего на нем снова высветится выбранное время задержки старта.

Как только это время (выраженное в часах) перестанет мигать, начнется обратный отсчет времени, остающегося до пуска машины.

При обратном отсчете значение остающегося времени, индицируемое на дисплее, будет убывать с шагом в 1 час.

Открытие дверцы во время обратного отсчета не изменяет время пуска с задержкой.

По истечении заданного времени задержки автоматически начнется выполнение программы.

Примечание: программу мойки и пуск с "задержку пуска" можно задать и при слегка приоткрытой дверце машины.

В этом случае пуск программы или начало обратного отсчета произойдет после закрытия дверцы.

До этого момента можно изменять произведенные установки.

6. Прерывание/аннулирование текущего режима мойки



Изменение, прерывание или аннулирование режима во время его выполнения рекомендуется ТОЛЬКО при крайней необходимости.



Внимание! Открытие дверцы может привести к выбросу пара из машины.

Открывайте дверцу с большой осторожностью.

Прерывание режима мойки

а Откройте дверцу машины; выполнение режима остановится. Закройте дверцу; машина продолжит работу, начиная с момента ее прерывания.

б Нажмите кнопку Вкл./Выкл.; в этом случае все световые индикаторы погаснут (за исключением светового индикатора Вкл./Выкл.). Еще раз нажмите кнопку Вкл./Выкл.; машина продолжит работу, начиная с момента ее прерывания.

Как аннулировать выполняемый моечный режим

Для отмены программы мойки Вам следует произвести сброс; для этого одновременно нажмите кнопки функций **2** и **3** и держите их нажатыми около 2 секунд.

При этом все индикаторы погаснут (за исключением индикатора Вкл./Выкл. и, возможно, индикаторов соли и средства для полоскания), указывая на то, что заданная программа отменена.

При необходимости включения нового режима мойки, проверьте наличие моющего средства в дозаторе.

7. Аннулирование «задержки пуска» во время обратного отсчета времени

Для отмены действующей задержки пуска Вам следует выполнить сброс, действуя таким же образом, как указано в разделе "Как аннулировать выполняемый моечный режим".

Отмена пуска с задержкой означает также отмену заданной программы мойки.

В этом случае Вам придется снова задать программу мойки.

Рабочие инструкции

8. По окончании режима мойки

Посудомоечная машина автоматически выключится.

Световой индикатор завершившегося режима не погасает.

На дисплее появится «0». **Только** после этого моечный режим считается завершенным.

Выключите посудомоечную машину кнопкой Вкл./Выкл.

Откройте дверцу, оставьте ее приоткрытой и подождите несколько минут, прежде чем достать посуду; за это время она остынет и высохнет лучше.

9. Разгрузка посуды

Нагрев влияет на прочностные характеристики посуды, поэтому нужно доставать ее из машины после охлаждения.


Сначала разгрузите нижнюю корзину, а потом - верхнюю с тем, чтобы вода с верхней корзинки не капала на посуду, расположенную в нижней корзинке.

Возможная конденсация воды на стенках и на дверце машины вызвана более быстрым охлаждением нержавеющей стали, по сравнению с посудой.



После завершения режима мойки рекомендуется отключить посудомоечную машину от электросети и закрыть водопроводный кран.

Обслуживание и уход

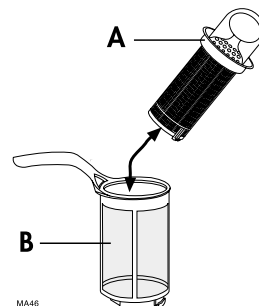
-  Убирайте наружные поверхности машины и панели управления влажной мягкой тряпкой. При необходимости используйте только нейтральные детергенты. Никогда не пользуйтесь абразивными составами, жесткими мочалками или растворителями (ацетоном, трихлорэтиленом и проч.). Регулярно протирайте прокладки вокруг двери, убирайте отделения моющего средства и средства для придания блеска влажной тряпкой. Рекомендуется раз в 3 месяца включать программу 65°C без посуды, но с моющим средством.

Очистка фильтров

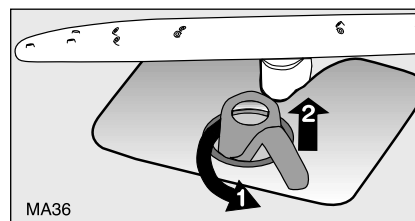
Периодически проверяйте и прочищайте фильтры. Грязные фильтры способны снизить результат мойки.

-  **Внимание!** Перед тем, как приступить к очистке фильтров, проверить, **Выключена ли машина.**

1. Открыть дверцу, удалить нижнюю корзину.
2. Блок фильтров посудомоечной машины состоит из фильтра грубой очистки (A), микрофильтра (B) и плоского фильтра (C). Разблокируйте блок фильтров при помощи ручки микрофильтра и извлеките его.

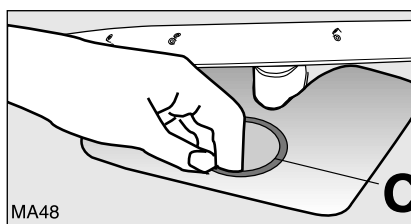


3. Поверните ручку примерно на $\frac{1}{4}$ оборота против часовой стрелки и снимите фильтр.



Рабочие инструкции

4. Придерживая грубый фильтр (A) ручкой с отверстием, выньте его из микрофильтра (B).
5. Промойте фильтры под краном.
6. Извлеките плоский фильтр (C) из днища моечного отделения и тщательно прочистите его с обеих сторон.



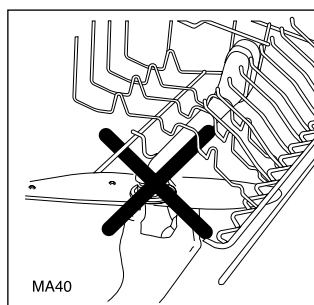
7. Установите плоский фильтр (C) в днище моечного отделения.
8. Установите грубый фильтр (A) в микрофильтр (B) и сожмите их вместе.
9. Поставьте блок фильтров на место и зафиксируйте его вращением ручки по часовой стрелке до упора.
При выполнении этой части работы проследите, чтобы плоский фильтр не выступал из основания моечного отделения.

**Внимание!**

Ни при каких обстоятельствах не позволяйте включать машину без фильтров.

Неправильная установка и закрепление фильтров даст некачественные результаты мойки посуды.

ЗАПРЕЩАЕТСЯ снимать верхний водораспылительный кронштейн. Отверстия верхнего водораспылителя следует прочищать зубочисткой.



Длительные периоды нерабочего состояния:

Если в течение длительного периода времени Вы не пользуетесь машиной:

1. Отключите машину от сети закройте кран подачи воды.
2. Оставьте дверь приоткрытой для предупреждения образования неприятных запахов.
3. Внутри посудомоечная машина должна быть чистой.

Меры предосторожности от замерзания

Старайтесь не ставить машину в местах, где температура опускается ниже 0° С. Если же это неизбежно, опорожните машину, закройте дверь, отсоедините трубу подачи воды и слейте из нее воду.

Перемещение машины:

Если нужно перевезти машину (при переезде и проч.):

1. Отключите ее от сети.
2. Закройте кран подачи воды.
3. Отсоедините шланг подачи воды и слейте из него воду.
4. Выдвиньте машину вместе со шлангами.

Во время транспортировки следите за тем, что бы машина не опрокинулась.

Рабочие инструкции

Что делать, когда...

Некоторые неполадки, причинами которых являются невыполнение простых работ по техобслуживанию или простой недосмотр, могут быть устранены самостоятельно, не прибегая к помощи специалиста.

...появляется мигающий код неисправности

Посудомоечная машина не включается или выключается во время работы.

На неисправность в работе указывают:

- непрерывное мигание индикатора выполняемой программы,
- код неисправности на цифровом дисплее (в соответствии с нижеприведенной таблицей).

Откройте дверцу и выполните следующие рекомендации по устранению неисправностей.

Код неисправности/признак	Возможная причина	Усправление
- на дисплее появилась индикация ,10 Машина не заполняется водой.	Засорен водопроводный кран.	Прочистить кран.
	Закрыт водопроводный кран.	Открыть кран.
	Засорение фильтра резьбового соединения (если установлен) на шланге подачи воды.	Прочистить фильтр резьбового соединения шланга.
	Неправильно проложен или перегнут шланг подачи воды.	Проверить подключение шланга подачи воды.
- на дисплее появилась индикация ,20 Вода не сливается из посудомоечной машины.	Засорен сифон.	Прочистить сифон.
	Неправильно проложен или перегнут сливной шланг.	Проверить подключение сливного шланга.
- на дисплее появилась индикация ,30	Сработала защита против утечек.	Закрыть водопроводный кран и вызвать специалиста сервис-центра.

Рабочие инструкции

После выполнения указанных операций закройте дверцу и нажмите кнопку программы, выполнявшейся до появления неисправности; выполнение программы продолжится с того места, в котором оно было прервано. Если неисправность остается, обратитесь в Сервис-центр. При появлении других комбинаций кодов неисправности обратитесь в авторизованный изготовителем сервисный центр.

...появляются неисправности во время работы машины

Неисправность	Возможная причина	Исправление
Не включается режим мойки	Плохо закрыта дверца посудомоечной машины.	Закройте дверь.
	Вилка не вставлена в розетку сети.	Вставьте вилку в токовую розетку.
	Перегорел предохранитель домашней системы электропитания.	Замените предохранитель.
	Для посудомоечных машин с задержкой включения: Задана мойка с задержкой включения.	Если требуется вымыть посуду, тогда аннулируйте задержку включения.
Появление свистящего шума при работе машины	Свистящий шум не должен стать предметом для беспокойства.	Перейдите на моющее средство другой марки.

Рабочие инструкции

...результаты мойки неудовлетворительны

Некачественная мойка

- Задан слабый режим мойки.
- Неправильно расставлена посуда и вода не достигает всех поверхностей. Не перегружайте полки.
- Не вращаются водораспылители из-за неправильного размещения загрузки.
- Засорены или неправильно размещены фильтры в днище моечного отделения.
- Неточная дозировка моющего средства, или его отсутствие.
- Следы известковых отложений или белого налета на посуде; неправильно отрегулировано устройство для смягчения воды.
- Неправильно подключен сливной шланг.
- Плохо закрыта крышка емкости для соли.

Посуда недостаточно высушена

- Не использовалось средство для придания блеска.
- Не был заполнен дозатор средства для придания блеска.

Разводы, белесые пятна или синеватая пленка на стаканах и посуде

- Уменьшить дозу средства для придания блеска.

Капли воды на стаканах и посуде

- Повысить дозу средства для придания блеска.
- Может зависеть от моющего средства. Обратитесь к производителю моющего средства.

Обслуживание

В разделе "что делать, когда..." мы перечислили основные неисправности, которые могут быть ликвидированы самостоятельно. При обращении в фирменный сервисный центр по причине любой указанной неисправности или в случае ненадлежащей работы оборудования следует учитывать, что приход инженера технической службы оплачивается даже в гарантийный период.

В случае отсутствия ссылки о неисправности в руководстве по эксплуатации, обратитесь в фирменный сервисный центр.

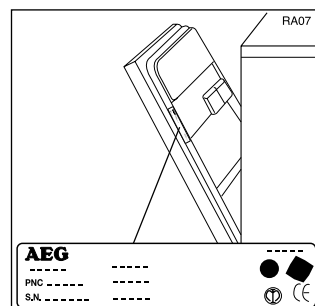
При обращении в сервисный центр сообщите модель (Mod.), заводской (PNC) и серийный номер (S.N.) прибора, указанные в заводской табличке на внутренней стороне дверцы.

Перепишите сюда эти данные, чтобы они всегда были у Вас под рукой.

Mod. :

PNC :

S.N. :



Обслуживание и запасные части

Техническое обслуживание данного оборудования должно выполняться только специалистами авторизованной сервисной мастерской и только при использовании оригинальных запасных частей.

Не пытайтесь самостоятельно отремонтировать машину. Выполнение ремонта неквалифицированными лицами опасно и может привести к серьезным повреждениям оборудования. Обратитесь в ближайший специализированный сервисный центр.

Требуется применения только оригинальных запасных частей.

Рабочие инструкции

Технические характеристики

Габариты	Ширина	59.6 см
	Высота	81.8 - 87.8 см
	Макс. глубина	57.5 см
	Макс. глубина при открытой дверце	114 см
Электрическое подключение	Данные для электрического подключения указаны в заводской табличке на внутреннем стороне дверцы посудомоечной машины.	
Напряжение		
Общая мощность		
Предохранитель		
Давление воды	Минимум	50 кПа (0.5 бар)
	Максимум	800 кПа (8 бар)
Вместимость	сервис на 12 персон	



Настоящий прибор соответствует следующим Директивам ЕЭС:
 - 73/23 от 19.02.73 (Директива по низкому напряжению) и последующим поправкам;
 - 89/336 от 3.05.89 (Директива по электромагнитной совместимости) и последующим поправкам.

Инструкции по установке



Все работы по электрическому/гидравлическому подключению прибора должны выполняться квалифицированным электриком/водопроводчиком или компетентным лицом.

Перед установкой машины снимите все упаковочные детали.

Желательно устанавливать машину рядом с краном и выводом в сливной трубопровод.

Встроенная установка не требует выполнения дополнительных проемов для вентиляции, помимо отверстий для наливного и сливного шлангов, а также для электрического провода.

Посудомоечная машина оснащена ножками, позволяющими регулировать ее высоту.

Перед выполнением любых работ, требующих получения доступа ко внутренним комплектующим, обязательно отключите машину от источника электроэнергии.

Устанавливая машину, следите за тем, чтобы не защемить наливной и сливной шланги и чтобы они не перегнулись.

Выравнивание

Точное выравнивание является определяющим условием для плотного примыкания дверцы и ее герметизации.

Когда машина качественно выровнена, ее дверца не задевает за боковые стенки с обеих сторон корпуса.

В случае плохого закрытия дверцы следует ослабить или затянуть ножки машины таким образом, пока не будет обеспечено точное выравнивание.

Крепление к прилегающей мебели

Необходимо обеспечить стабильность посудомоечной машины во избежание ее падения.

Поэтому необходимо обеспечить ее крепление под столешницей и надежное прилегание к стационарным элементам (прилегающая мебель, стена).

Инструкции по установке

Встроенная установка

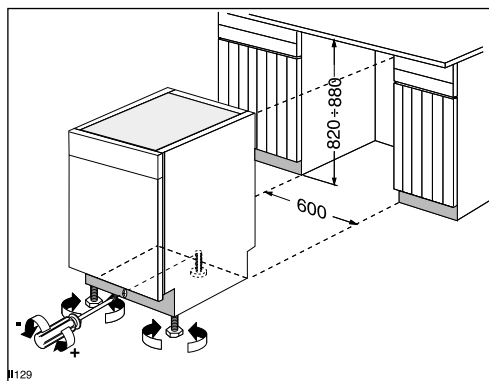
Эта посудомоечная машина предназначена для установки под кухонным столом или в мебельную "стойку".

Необходимо строго соблюдать указанные в схеме размеры ниши.

Посудомоечная машина не требует устройства дополнительных вентиляционных отверстий, необходимо только предусмотреть место для проложения подающего и сливного шлангов и электрического шнура.

Высота ниши может быть в пределах 820 мм и 880 мм от поверхности пола, поскольку посудомоечная машина оснащена регулируемыми ножками (макс. 60 мм).

Между посудомоечной машиной и верхним краем столешницы кухонной мебели следует оставить проем высотой 2 мм.



Регулировка высоты оборудования

Порядок регулировки высоты:

1. Ослабить или затянуть две передние ножки.
2. Задние ножки регулируют вращением винта, расположенного в середине переднего цоколя влево или вправо.
Для выполнения этой работы требуется снять регулируемый плинтус.

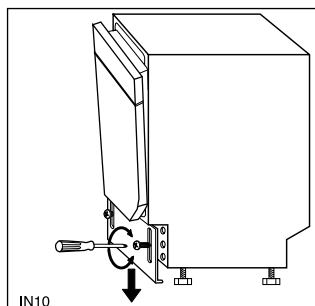
Точное выравнивание является важным условием для обеспечения надежности и герметичности закрытия дверцы. Когда оборудование хорошо выровнено, его дверца не затрагивает выравнивающие прокладки с обеих сторон корпуса.

Если дверца не закрывается должным образом, ослабьте или затяните регулируемые ножки до полного выравнивания машины.

Инструкции по установке

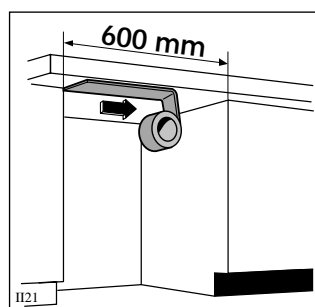
Регулировка высоты плинтуса

Отрегулируйте высоту крепления плинтуса согласно иллюстрации.



Крепление влагозащитной изоляции

Наклеить защитную ленточную прокладку вдоль верхней наружной кромки с внутренней стороны столешницы.

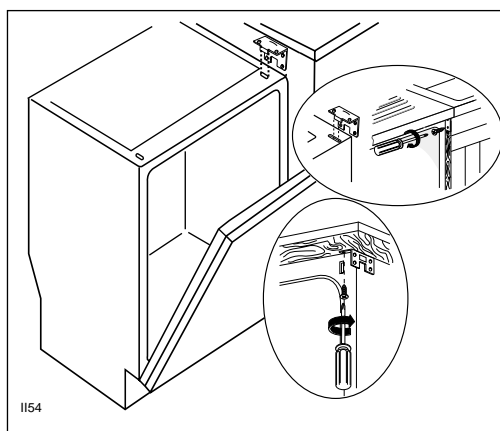


Инструкции по установке

Крепление машины к прилегающей мебели

Во избежание падения посудомоечной машины следует закрепить ее комплектующими скобами к верхней или боковой панели кухонной стойки/стене. Вставьте две блокировочные скобы в отверстия, выполненные в передней части верхней панели посудомоечной машины, как показано на рисунке.

Вставьте винты 3,5 x 16 в верхние или боковые отверстия и закрепите скобы к стенкам прилегающей мебели.



**Следует обеспечить крепление прибора комплектующими скобами к внутренней стороне кухонной мебели.
Пренебрежение этим правилом может привести к опасным последствиям.**

Подключение к водопроводной сети

Эту посудомоечную машину можно подключать как к горячей (макс. 60°C), так и к холодной воде. Тем не менее рекомендуется, чтобы она работала на подаче холодной воды.

Горячая вода недостаточно эффективна при мойке сильно загрязненной посуды, так как она значительно сокращает длительность программы.

Для выполнения подключения стяжная гайка, которой оснащен подводящий шланг, предназначена для посадки как на трубы с 3/4 дюймовой резьбой, так и на специальные быстроразъемные соединения.

Давление воды должно быть в пределах значений, указанных в технических характеристиках. Местное учреждение по водоснабжению может проконсультировать Вас относительно средних значений подачи воды в Вашем районе.

Во время подключения не допускайте изгибов и перекручивания подающего и сливного шлангов.

Характерной чертой посудомоечной машины является возможность закрепления подающих и сливных шлангов воды как с левой, так и с правой стороны, в зависимости от ее установки, посредством стяжной гайки. **(Внимание! НЕ все модели посудомоечных машин комплектуются стяжной гайкой для подающего и сливного шлангов. В этом случае указанное условие не обеспечивается).**

Для предупреждения утечек воды следует надежно затянуть стяжную гайку.

Прежде чем соединять машину с новыми трубами подачи воды или с трубами, которые долго не использовались, дайте воде стечь в течение нескольких минут.



Не применять для подсоединения старые бывшие в употреблении шланги.

Машина оснащена предохранительным устройством, не допускающим обратный сток грязной воды из машины в сеть водоснабжения питьевой водой, и действующим в соответствии с действующими стандартами по устройству гидравлических систем.

Инструкции по установке

Подающий шланг с предохранительным клапаном

Подающий шланг с предохранительным клапаном
После подключения подающего шланга с двойными стенками предохранительный клапан находится рядом с краном. Шланг подачи воды находится под давлением только когда по нему течет вода. В случае протекания находящегося под давлением шланга предохранительный клапан отсекает подачу воды.

Во время подключения шланга подачи воды следите за следующим:

- Электрический провод для предохранительного клапана находится в шланге с двойными стенками.
Запрещается погружать шланг и клапан в воду.
- В случае повреждения шланга подачи воды или предохранительного клапана незамедлительно отключите машину от сети электрического питания.
- Замена шланга подачи воды с предохранительным клапаном должна производиться только специалистом или техником сервис-центра.
- Шланг подачи воды нужно прокладывать таким образом, чтобы он никогда не был выше нижнего края предохранительного клапана.

Подсоединение сливного шланга

Конец сливного шланга можно подключить следующим образом:

1. К выпускному сифону раковины, закрепив его на нижней поверхности столешницы. Это предупредит обратный отток грязной воды из раковины в машину.
2. К стояку с входным отверстием, минимальный внутренний диаметр которого равен 4 см.

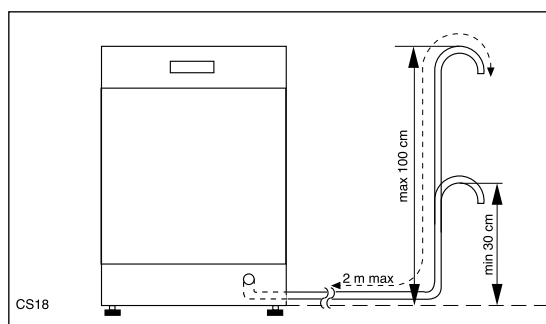
Сливной шланг должен находиться на высоте от 30 см (минимум) до 100 см (максимум) от низа посудомоечной машины.

Также сливной шланг может быть установлен с правой или с левой стороны посудомоечной машины.

Проверьте, что бы шланг не был скручен или пережат, так как это может воспрепятствовать или замедлить слив воды.

Пробка мойки должна быть вынута во время слива из машины воды, так как ее наличие может вызвать перекачивание воды обратно в машину.

При использовании удлинителя сливного шланга он должен быть не длиннее 2 метров, и его внутренний диаметр должен быть не меньше диаметра поставленного шланга.



Также внутренний диаметр патрубков, используемых для соединения сливного отверстия, должен быть не меньше диаметра поставленного шланга.

Внимание!

Наши приборы оснащаются предохранительными устройствами, предупреждающими обратный отток грязной воды в машину. Наличие в сифоне раковины встроенного "обратного клапана" может помешать правильному сливу воды из машины. Поэтому рекомендуем Вам снять клапан.

Инструкции по установке

Электрическое подключение

Данные по подключению к сети электроснабжения указаны в заводской табличке с правой стороны дверцы машины.

До подключения прибора к настенной розетке, проверьте:

1. Соответствие номинального тока электрической сети номинальным токовым характеристикам прибора, указанным в заводской табличке.
2. Если счетчик, предохранители, электрическая сеть и настенная розетка рассчитаны на максимально допустимый ток. Проверьте, если розетка и вилка совместимы без необходимости использовать переходник. Если нужно, замените имеющуюся дома розетку.

Посудомоечную машину отсоединяют от токовой сети, выключив вилку из розетки.



Важно!

Вилка после подключения прибора должна быть легко доступной для пользователя.

При необходимости замены шнура питания обратитесь в ближайший С ервис-Центр.

Согласно правилам техники безопасности прибор должен быть заземлен. Производитель отклоняет всякую ответственность в случае несоблюдения указанных выше предосторожностей.

Информация для испытательных лабораторий

Испытания в соответствии с **EN 60704** должны выполняться при условии полной загрузки машины с применением сравнительного режима мойки (см. Раздел "Режимы мойки").

Испытания в соответствии с **EN 50242** должны выполняться при условии, когда дозаторы для соли и средства для придания блеска заполнены соответствующими средствами, с применением сравнительного режима мойки (см. Раздел "Режимы мойки").

Вместимость:	сервис на 12 персон
Настройка дозатора средства для придания блеска:	отметка 4 (Тип III)
Дозировка мощного средства:	5 г. + 25 г (Тип B)



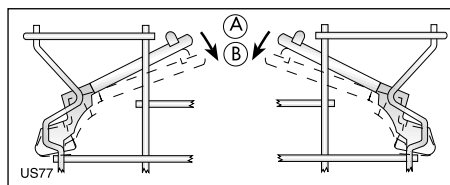
Размещение посуды в верхней корзинке



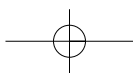
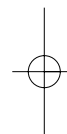
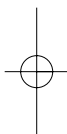
Размещение приборов

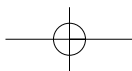
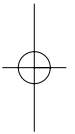


Размещение посуды в нижней корзинке



Полки для чашек: положение А





www.electrolux.com
www.aeg.ru