

FAVORIT 52860

**Инструкция по
эксплуатации**

**Посудомоечная
машина**

Благодарим вас за то, что выбрали одно из наших высококачественных изделий.

Чтобы обеспечить оптимальную и бесперебойную работу прибора, внимательно прочитайте настоящее Руководство. Это позволит выполнять все операции наиболее правильным и эффективным образом. Для того чтобы в нужный момент всегда можно было свериться с настоящим Руководством, рекомендуем хранить его в надежном месте. Просим также передать его новому владельцу прибора в случае продажи или уступки.

Надеемся, что новый прибор доставит вам много радости.

Содержание

Руководство по эксплуатации	3	Если результаты сушки неудовлетворительны, выполните следующие действия:	14
Сведения по технике безопасности	3	Программы мойки	15
Правильная эксплуатация	3	Выбор и запуск программы мойки	16
Общие правила техники безопасности	3	Отмена программы мойки	17
Безопасность детей	4	Прерывание программы мойки	17
Установка	4	Установка и запуск программы мойки с задержкой пуска	17
Описание изделия	5	Окончание программы мойки	18
Панель управления	6	Режим готовности	18
Кнопка задержки пуска	7	Уход и чистка	18
Цифровой дисплей	7	Очистка фильтров	18
Функциональные кнопки	7	Чистка разбрызгивателя	19
Режим настройки	7	Чистка машины снаружи	19
Эксплуатация изделия	8	Меры защиты от замерзания	19
Установка смягчителя воды	8	Что делать, если ...	19
Электронные регулировки	9	Технические данные	21
Использование соли для посудомоечных машин	9	Указания по установке	22
Использование ополаскивателя	10	Установка	22
Загрузка столовых приборов и посуды	11	Встраивание машины	22
Полезные советы и рекомендации	11	Размещение	22
Основная корзина	12	Горизонтальное выравнивание машины	22
Корзинка для столовых приборов	13	Подключение к водопроводу	23
Использование моющих средств	13	Наливной шланг	23
Закладка моющего средства	13	Сливной шланг	23
Использование моющего средства в таблетках	14	Подключение к электросети	25
		Охрана окружающей среды	25

Руководство по эксплуатации



Сведения по технике безопасности



Для собственной безопасности и правильной эксплуатации машины перед ее установкой и использованием внимательно прочитайте настоящее руководство. Всегда храните настоящие инструкции вместе с машиной, даже если передаете или продаете ее. Пользователи должны хорошо знать, как работает машина, и правила безопасности при ее эксплуатации.

Правильная эксплуатация

- Данный прибор предназначен только для бытового применения.
- Используйте машину только для мытья бытовой посуды, пригодной для посудомоечных машин.
- Не заправляйте в машину растворители. Опасность взрыва.
- Кладите ножи и все предметы с острыми концами в корзину для столовых приборов острыми концами вниз. Либо укладывайте их горизонтально в основную корзину.
- Используйте только фирменные продукты для посудомоечных машин (моющее средство, соль, ополаскиватель).
- При открывании дверцы посудомоечной машины во время ее работы из нее может вырваться горячий пар. Опасность ожогов кожи.
- Не извлекайте посуду из посудомоечной машины до окончания программы мойки.
- После завершения программы мойки отключите сетевой шнур от розетки электропитания и закройте кран подачи воды.
- Ремонт машины может выполнять только квалифицированный специалист сервисной службы. Используйте только оригинальные запасные части.
- Не ремонтируйте машину самостоятельно, чтобы избежать травм и повреждения прибора. Обращайтесь в авторизованный сервисный центр.

Общие правила техники безопасности

- Лица (включая детей) с нарушенными физическими сенсорными или умственными способностями или с недостатком опыта или знаний не должны пользоваться данным прибором. Они должны находиться под присмотром или получать инструкции от лица, ответственного за их безопасность.
- Соблюдайте инструкции по технике безопасности от производителя моющего средства для посудомоечных машин, чтобы предотвратить ожоги глаз, рта и горла.

- Не пейте воду из посудомоечной машины. В машине могут быть остатки моющего средства.
- Чтобы предотвратить травмы и не споткнуться об открытую дверцу, всегда закрывайте ее, если не пользуетесь машиной.
- Не садитесь и не вставайте на открытую дверцу.

Безопасность детей

- Этим прибором могут пользоваться только взрослые. Следите за тем, чтобы маленькие дети не играли с прибором.
- Храните все упаковочные материалы в недоступном для детей месте. Существует риск смерти от удушья.
- Храните все моющие средства в безопасном месте. Не позволяйте детям прикасаться к моющим средствам.
- Не подпускайте детей к посудомоечной машине, когда ее дверца открыта.

Установка

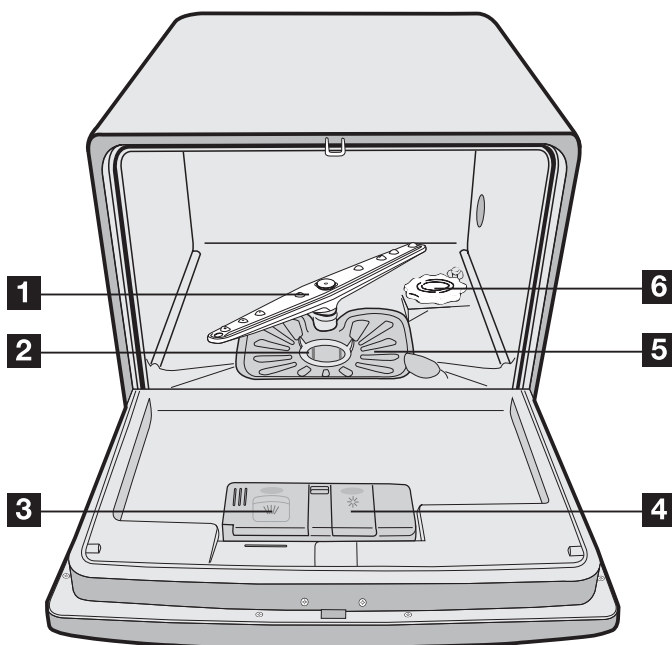
- Убедитесь, что машина не повреждена при транспортировке. Не подключайте поврежденную машину. При необходимости свяжитесь с поставщиком.
- Перед тем, как приступить к эксплуатации, удалите всю упаковку.
- Подключение к электросети должно выполняться квалифицированным компетентным лицом.
- Подключение к сети водоснабжения и канализации должно выполняться квалифицированным компетентным лицом.
- Не меняйте технические характеристики или конструкцию этого изделия. Риск получения травм или повреждения изделия.
- Не включайте машину:
 - если повреждены кабель электропитания или шланги для воды,
 - если панель управления, рабочая поверхность или цоколь повреждены настолько, что стала доступной внутренняя часть машины.
- Не сверлите боковые стенки машины, чтобы не повредить гидравлические или электрические компоненты.



ВНИМАНИЕ!

Строго придерживайтесь инструкций по подключению к сетям электро- и водоснабжения.

Описание изделия

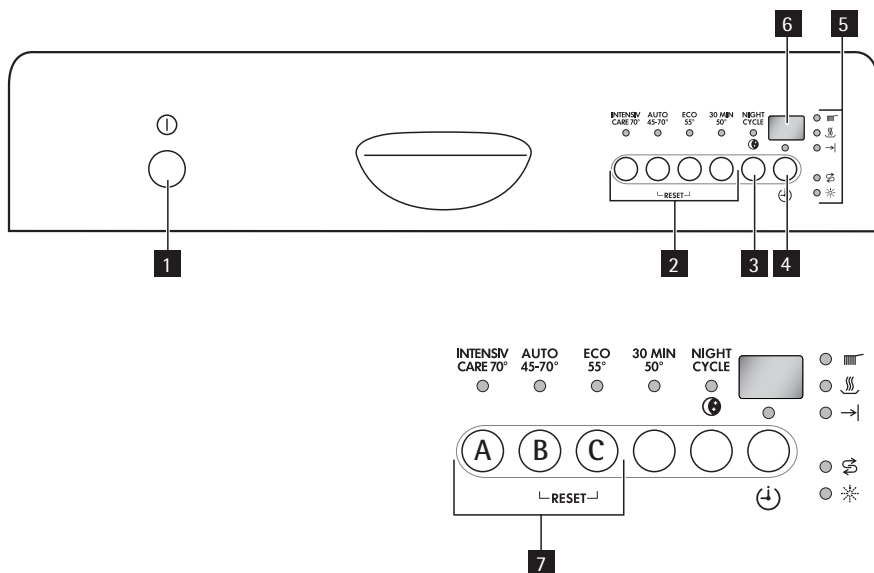


- 1** Разбрызгиватель
- 2** Микрофильтр
- 3** Дозатор моющих средств
- 4** Дозатор ополаскивателя
- 5** Плоский фильтр
- 6** Емкость для соли



Табличка с техническими данными находится сзади изделия.


Панель управления



- 1** Кнопка Вкл/Выкл
- 2** Кнопки выбора программ
- 3** Кнопка ночного цикла / (NIGHT CYCLE)
- 4** Кнопка задержки пуска
- 5** Индикаторы
- 6** Цифровой дисплей
- 7** Функциональные кнопки

Индикаторы

	Индикатор загорается, когда выполняется стадия мойки или полоскания.
	Индикатор загорается, когда выполняется стадия сушки.
	Индикатор загорается, когда завершается программа мойки.
	Индикатор загорается, когда необходимо наполнить контейнер для соли. См. раздел "Применение посудомоечной соли". Индикатор наличия соли может оставаться включенным в течение нескольких часов, но это не оказывает нежелательного влияния на работу машины.

Индикаторы	
 1)	Индикатор загорается, когда необходимо наполнить емкость для соли. См. раздел "Использование ополаскивателя".

1) Пока выполняется программа мойки, индикатор не светится.

Кнопка задержки пуска

Используйте кнопку задержки пуска для задержки пуска программы мойки на время от 1 до 19 часов. См. раздел "Установка и пуск программы мойки".

Цифровой дисплей

Дисплей показывает:

- заданную степень жесткости на устройстве смягчения воды.
- Продолжительность программы.
- Время до конца выполнения программы.
- Окончание программы мойки.
- Часы задержки пуска.
- Коды неисправностей.

Кнопка "Ночной цикл"

Ночной цикл - это бесшумная программа мойки, которая не будет беспокоить вас даже во время сна. Эту программу можно задать:

- ночью
- или во время действия низких тарифов на электроэнергию.

При выполнении программы "Ночной цикл" насос работает на очень малой скорости, благодаря чему уровень шума снижается на 25% по сравнению со значением, указанным для эталонной программы. В результате эта программа длится очень долго.

Функциональные кнопки

Функциональные кнопки используются для таких операций:

- Настройка устройства смягчения воды. См. раздел "Настройка устройства смягчения воды".
- Отмена выполняемой программы мойки или выполняемой задержки пуска. См. раздел "Задание и пуск программы мойки".

Режим настройки

Машина находится в режиме настройки, когда светятся все индикаторы программ.

Машина должна быть в режиме настройки для выполнения следующих операций:

- Задание программы мойки.
- Настройка уровня в устройстве смягчения воды.

Если горит программный индикатор, отмените программу, чтобы вернуться в режим настройки. См. раздел "Задание и пуск программы мойки".

Эксплуатация изделия

Следуйте инструкциям, приведенным для каждого шага процедуры.

1. Проверьте, чтобы на устройстве смягчения воды был установлен правильный для вашей местности уровень жесткости воды. При необходимости настройте устройство смягчения воды.
2. Насыпьте соль для посудомоечных машин в емкость для соли.
3. Залейте ополаскиватель в дозатор.
4. Загрузите в машину столовые приборы и посуду.
5. Выберите правильную программу мойки в соответствии с типом посуды и степенью ее загрязнения.
6. Заполните дозатор моющего средства надлежащим количеством моющего средства.
7. Запустите программу мойки.



Если вы используете таблетированные моющие средства, см. раздел "Использование моющих средств".

Установка смягчителя воды

Устройство смягчения воды удаляет минеральные вещества и соли из водопроводной воды, подаваемой в машину. Минеральные вещества и соли могут оказать вредное воздействие на работу машины.

Жесткость воды измеряется в соответствующих единицах:

- немецких градусах (dH°),
- французских градусах (°TH),
- ммоль/л (миллимолях на литр - международных единицах жесткости воды),
- градусах по шкале Кларка.

Установите на устройстве смягчения воды уровень, соответствующий жесткости воды в вашей местности. При необходимости, обратитесь в местную организацию по водоснабжению.

Жесткость воды				Настройка жесткости воды	Значение на дисплее
°dH (градусы жесткости воды)	ммоль/л	°TH	шкала Кларка		
>24	>4.2	>40	> 28	5	5 L
18- 24	3.2- 4.2	32- 40	22- 28	4	4 L
12- 18	2.1- 3.2	19- 32	13- 22	3	3 L
4- 12	0.7- 2.1	7- 19	5 -13	2	2 L
< 4	< 0.7	< 7	< 5	1 ¹⁾	1 L

1) Соль не требуется.

Электронные регулировки



На заводе устройство смягчения воды настроено на уровень 3.

1. Включите машину.
2. Убедитесь, что машина находится в режиме настройки.
3. Нажмите и удерживайте функциональные кнопки В и С, пока не начнут мигать индикаторы функциональных кнопок А, В и С.
4. Отпустите функциональные кнопки В и С.
5. Нажмите функциональную кнопку А.
 - Индикаторы функциональных кнопок В и С гаснут.
 - Индикатор функциональной кнопки А продолжает мигать.
 - Цифровой дисплей показывает текущий уровень.Пример: Цифровой дисплей показывает $\overline{3}$ = уровень 3.
6. Нажмите один раз функциональную кнопку А, чтобы увеличить уровень в устройстве смягчения воды на один шаг.
7. Нажмите кнопку Вкл/Выкл, чтобы сохранить операцию.

Использование соли для посудомоечных машин



ПРЕДУПРЕЖДЕНИЕ!

Используйте только соль для посудомоечных машин. Соль, не предназначенная для посудомоечных машин, может повредить устройство для смягчения воды.



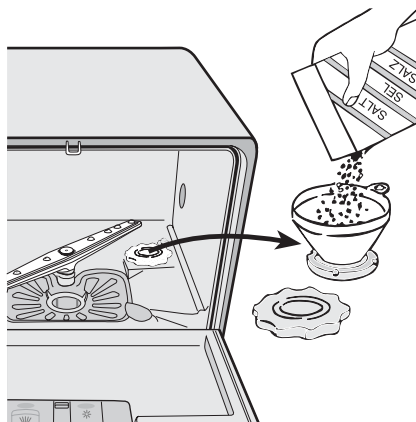
ПРЕДУПРЕЖДЕНИЕ!

Крупницы соли или соленая вода на дне машины могут вызвать коррозию. Чтобы предотвратить коррозию, насыпайте соль в машину до начала выполнения программы мойки.

Чтобы наполнить емкость для соли, выполните следующие действия:

1. Поверните крышку против часовой стрелки, чтобы открыть емкость для соли.
2. Налейте в емкость для соли 1 л воды (только перед первым использованием).

3. Чтобы засыпать в емкость соль, воспользуйтесь воронкой.



4. Уберите соль вокруг отверстия емкости для соли.
5. Поверните крышку по часовой стрелке, чтобы закрыть емкость для соли.

i То, что вода выливается из емкости для соли, когда насыпается соль, нормально.

Когда на устройстве смягчения для воды установлен уровень 1, индикатор соли не светится.

Использование ополаскивателя



ПРЕДУПРЕЖДЕНИЕ!

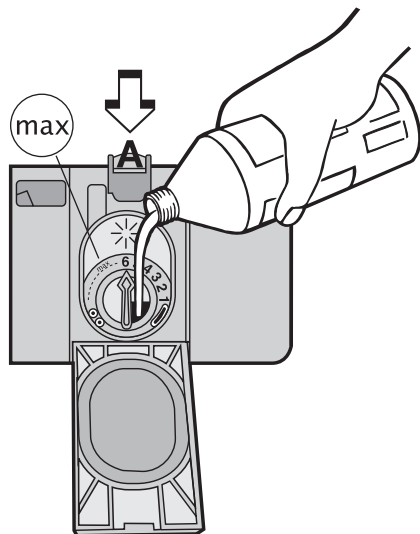
Используйте только специальный ополаскиватель для посудомоечных машин.

Не заполняйте дозатор ополаскивателя другими составами (средство для чистки посудомоечных машин, жидкое моющее средство и т.п.) Это может привести к повреждению машины.



Благодаря ополаскивателю на посуде не остаются пятна и полосы. Машина автоматически добавляет ополаскиватель во время последнего цикла полоскания.

Чтобы наполнить дозатор ополаскивателя, выполните следующие действия:



1. Нажмите кнопку (A), чтобы открыть дозатор ополаскивателя.
2. Залейте в дозатор ополаскиватель. Максимальный уровень заполнения соответствует отметке "max".
3. Вытрите пролившийся ополаскиватель салфеткой, хорошо впитывающей жидкость, во избежание избыточного пенообразования при следующей мойке.
4. Закройте дозатор ополаскивателя.



Емкость дозатора ополаскивателя примерно 150 мл. Этого количества ополаскивателя достаточно примерно для 60 циклов мойки.

Регулировка дозировки ополаскивателя

На заводе устройство для смягчения воды посудомоечной машины установлено на уровень 1.

Дозировку ополаскивателя можно установить в пределах 1 - 6 (1- 6 мл ополаскивателя).

Настройка дозировки ополаскивателя описана в разделе ("Если машина не работает ..."). Начните с самой низкой дозировки.

Чтобы увеличить дозировку, поворачивайте стрелку по ходу часов.

Увеличьте дозировку, если на посуде имеются капельки воды или налет.

Загрузка столовых приборов и посуды

Полезные советы и рекомендации



ПРЕДУПРЕЖДЕНИЕ!

Используйте машину только для мытья бытовой посуды, пригодной для посудомоечных машин.

Не используйте машину для мытья предметов, которые могут поглощать воду (губки, кухонные салфетки и т.п.).

- Перед загрузкой столовых приборов и тарелок выполните следующие действия:
 - Удалите с них все остатки пищи и отходы.
 - Размягчите пригоревшие остатки пищи на сковородах.
- Во время загрузки столовых приборов и тарелок выполните следующие действия:
 - Загружайте полые предметы (например, чашки, стаканы, сковороды) отверстием вниз.
 - Проверьте, чтобы вода не собиралась внутри посуды или машины.
 - Проверьте, чтобы посуда и столовые приборы не находились внутри друг друга.
 - Проверьте, чтобы посуда и столовые приборы не накрывали друг друга.
 - Проверьте, чтобы стаканы не соприкасались друг с другом.
 - Мелкие предметы укладывайте в корзинку для столовых приборов.
- Пластиковые предметы и сковороды с антипригарным покрытием способны удерживать капли воды.
- Пластиковые предметы не высыхают так же быстро, как фарфоровые и стальные предметы.
- Легкие предметы укладывайте в основную корзину. Проверьте, чтобы посуда не перемещалась.



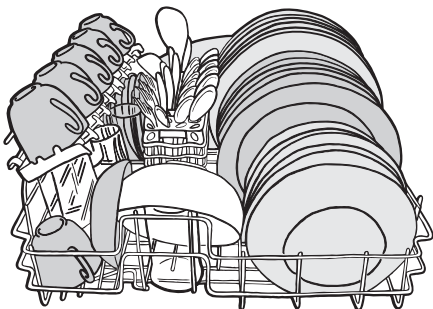
ПРЕДУПРЕЖДЕНИЕ!

Прежде чем включить программу мойки, проверьте, чтобы разбрызгиватель мог свободно перемещаться.

Основная корзина

Разместите сервировочные блюда и большие крышки у краев корзины. Уложите посуду на подставках для чашек и под ними. Вода должна падать на все поверхности посуды.

Если нужно помыть высокую посуду, подставки для чашек можно сложить.



Корзинка для столовых приборов



ВНИМАНИЕ!

Чтобы избежать травм, не укладывайте ножи с длинными лезвиями вертикально.

Кладите длинные и/или острые предметы в основную корзину горизонтально. Будьте осторожны с острыми предметами, такими, как ножи. Укладывайте в корзинку для столовых приборов:

- вилки и ложки ручками вниз.
- ножи ручками вверх.

В корзинке для столовых приборов имеется решетка, которую можно вынуть.

Не кладите столовые приборы друг на друга.



Прежде чем закрыть дверцу, проверьте, чтобы разбрызгиватель мог вращаться свободно.

Использование моющих средств



Используйте только моющие средства (порошковые, жидкие или в таблетках), предназначенные для посудомоечных машин.

Следуйте указаниям, приведенным на упаковке,

- по дозировке моющего средства.
- Рекомендации по хранению.

Инструкции на упаковке обычно относятся к большим посудомоечным машинам (на 12 комплектов посуды).

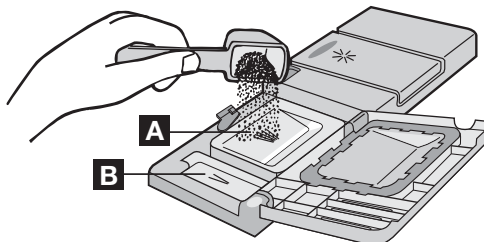


Не превышайте указанную дозировку моющего средства, чтобы уменьшить загрязнение окружающей среды.

Закладка моющего средства

Чтобы заполнить дозатор моющим средством, выполните следующие действия:

1. Откройте крышку дозатора моющего средства.
2. Заполните дозатор моющего средства (A) моющим средством.



3. Если используется программа с фазой предварительной мойки, наполните моющим средством отделение дозатора для предварительной мойки (В).
Это моющее средство будет использовано на этапе предварительной мойки.
4. Откройте крышку дозатора моющего средства.

Использование моющего средства в таблетках

Положите таблетку моющего средства в дозатор моющих средств (А).
Таблетированные моющие средства содержат:

- моющее средство,
- ополаскиватель,
- другие чистящие вещества.

Чтобы использовать таблетированное моющее средство, выполните следующие действия:

1. Проверьте, чтобы таблетированное моющее средство подходило для воды с соответствующей жесткостью. См. инструкции изготовителя.
2. Не наполняйте емкость для соли и дозатор ополаскивателя.



Заполнять емкость для соли и дозатор ополаскивателя не требуется.

Если результаты сушки неудовлетворительны, выполните следующие действия:

1. Залейте в дозатор ополаскиватель.
2. Установите дозировку ополаскивателя в положение 2.

Чтобы снова использовать порошковое моющее средство, выполните следующие действия:

1. Наполните емкость для соли и дозатор ополаскивателя.
2. Установите уровень жесткости воды на максимальное значение.
3. Выполните программу мойки без посуды.
4. Настройте устройство для смягчения воды. См. "Настройка смягчителя воды".
5. Отрегулируйте дозировку ополаскивателя.



Различные моющиеся средства растворяются за разное время. Поэтому некоторые таблетированные моющие средства не успевают полностью проявить свои чистящие свойства во время коротких программ мойки. При использовании таблетированных моющих средств выбирайте длинные программы мойки, чтобы моющее средство полностью растворилось.

Программы мойки

Программы мойки

Программа	Степень загрязненности	Тип загрузки	Описание программы
INTENSIV CARE	Сильная загрязненность	Фаянс, столовые приборы, кастрюли и сковороды	Предварительная мойка Основная мойка при температуре до 70°C 2 промежуточных полоскания Заключительное полоскание Сушка
AUTO ¹⁾	Смешанная обычная и легкая загрязненность	Фаянс, столовые приборы, кастрюли и сковороды	Предварительная мойка Основная мойка при температуре до 45°C или 70°C 1 или 2 промежуточных полоскания Заключительное полоскание Сушка
ECO ²⁾	Обычная загрязненность	Фаянс и столовые приборы	Предварительная мойка Основная мойка при температуре до 55°C 1 промежуточное полоскание Заключительное полоскание Сушка
30 MIN	Обычная или слабая загрязненность	Фаянс и столовые приборы	Основная мойка при температуре до 50°C 1 промежуточное полоскание Заключительное полоскание
NIGHT CYCLE 	Обычная загрязненность	Фаянс и столовые приборы	Предварительная мойка Основная мойка при температуре до 55°C 1 промежуточное полоскание Заключительное полоскание Сушка


1) При выполнении программы "Автоматика" степень загрязненности посуды определяется по тому, насколько мутной стала вода. Продолжительность программы, а также потребление электроэнергии и воды могут быть разными; это зависит от степени загрузки машины и загрязненности посуды. Температура воды автоматически устанавливается в диапазоне от 45°C до 70°C.

2) Проверочная программа для испытательных лабораторий. Тестовые данные представлены в отдельном буклете, приложенном к Вашей машине.


Данные по потреблению

Программа	Продолжительность программы (мин) ¹⁾	Потребление энергии (кВтч)	Потребление воды (литры)
INTENSIV CARE	-	1,0	9
AUTO	-	0,5-0,8	5-9
ECO	-	0,63	7
30 MIN	-	0,45	6
NIGHT CYCLE ⊕	-	0,7	8

1) Цифровой дисплей показывает продолжительность программы.

 В результате колебаний давления и температуры воды, а также напряжения в сети и количества посуды, приведенные значения могут измениться.


Выбор и запуск программы мойки

 Установите программу мойки, приоткрыв дверцу. Программа мойки запустится только после закрытия дверцы. До этого момента настройки можно изменять.

Чтобы установить и запустить программу мойки, сделайте следующее:

1. Включите машину.
2. Убедитесь, что машина находится в режиме настройки.
3. Нажмите одну из кнопок выбора программы. См. раздел "Программы мойки".
 - Загорается программный индикатор.
 - Все остальные индикаторы программ гаснут.
 - Цифровой дисплей показывает мигающими числами продолжительность программы.
 - Индикатор этапа выполнения программы мойки начнет мигать.
4. Закройте дверцу.
 - Программа мойки запустится автоматически.
 - Загорается индикатор этапа выполнения программы мойки.

 После начала работы программы мойки изменить ее нельзя. Отмените программу мойки.

 **ВНИМАНИЕ!**
Не прерывайте и не отменяйте программу мойку без необходимости.

 **ПРЕДУПРЕЖДЕНИЕ!**
Открывайте дверцу осторожно. Может выходить горячий пар.

Отмена программы мойки

1. Нажмите и удерживайте функциональные кнопки В и С, пока не загорятся все программные индикаторы.
2. Отпустите функциональные кнопки В и С, чтобы отменить программу мойки.

В это время можно выполнить следующее:

1. Выключить машину.
2. Установите новую программу мойки.

Заполнить дозатор моющих средств до задания новой программы мойки.

Прерывание программы мойки

Откройте дверцу.

- Программа остановится.

Закройте дверцу.

- Выполнение программы продолжится с той точки, в которой она была прервана.

Установка и запуск программы мойки с задержкой пуска

1. Нажмите кнопку Вкл/Выкл.
2. Задайте программу мойки.
3. Нажимайте кнопку задержки пуска до тех пор, пока на дисплее не появится требуемое значение задержки пуска в часах.
 - При этом загорится индикатор задержки пуска.
4. Закройте дверцу.
 - Число на дисплее начнет светиться постоянно.
 - Начнется обратный отсчет времени до пуска.
 - Обратный отсчет времени задержки пуска уменьшается с интервалом в 1 час.
 - Когда обратный отсчет времени завершается, программа мойки запускается автоматически.



Не открывайте дверцу во время обратного отсчета времени, чтобы не прервать отсчет времени. После того, как дверца снова будет закрыта, обратный отсчет продолжится с момента, на котором был прерван.

Отмена задержки пуска:

1. Нажмите и удерживайте функциональные кнопки В и С, пока не загорятся все программные индикаторы.
 - При отмене задержки пуска отменяется и программа мойки.
2. Задать новую программу мойки.



Установить программу мойки и отсрочку пуска можно и при закрытой дверце машины. Когда Вы нажимаете кнопку программы, для установки другой программы или задержки пуска у Вас есть только 3 секунды. После того, как эти 3 секунды пройдут, выбранная программа запустится автоматически.

Окончание программы мойки

Выключайте машину в следующих условиях:

- Машина остановилась автоматически.
 - Дисплей показывает "0".
 - Загорелся индикатор "Конец программы".
1. Нажмите кнопку Вкл/Выкл.
 2. Откройте дверцу.
 3. Чтобы улучшить результаты сушки, оставьте дверцу приоткрытой и подождите несколько минут, прежде чем доставать посуду.

Прежде чем доставать посуду, дайте ей остыть. Горячую посуду легко повредить.

Режим готовности

Если Вы не выключили машину в конце программы мойки, она автоматически переходит в режим готовности. В режиме готовности потребление электроэнергии снижается.

Через три минуты после завершения программы все индикаторы гаснут, а на дисплее появляется горизонтальная полоса.

Нажмите одну из кнопок (кроме кнопки "Вкл/выкл") для перехода в режим завершения программы.

Уход и чистка



ВНИМАНИЕ!

Прежде чем чистить машину, выключите ее.

Очистка фильтров



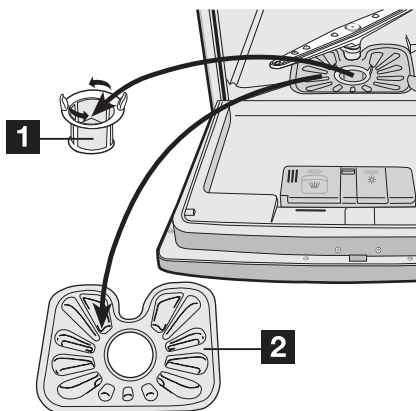
ПРЕДУПРЕЖДЕНИЕ!

Не пользуйтесь машиной без фильтров. Убедитесь, что фильтры установлены правильно. Неправильная установка фильтров может привести к неудовлетворительным результатам мойки и поломке машины.

В машине есть 2 фильтра:

1. микрофильтр
 2. плоский фильтр
- Чтобы почистить фильтры, выполните следующие действия:

1. Откройте дверцу.
2. Выньте корзину.
3. Выньте фильтры, которые находятся на дне машины.
4. Вымойте все детали под проточной водой.
5. Установите фильтры на место.
6. Поверните микрофильтр по часовой стрелке, чтобы его зафиксиро-



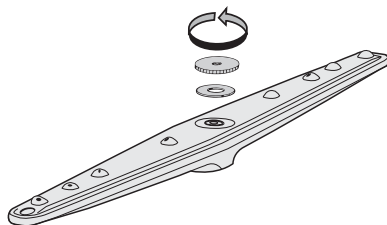
вать.

Чистка разбрызгивателя

Регулярно проверяйте разбрызгиватель. Удаляйте остатки пищи из его отверстий.

При необходимости разборки проделайте следующее:

1. Поверните гайку против часовой стрелки.
2. Снимите разбрызгиватель.
3. Полностью прочистите отверстия.



Чистка машины снаружи

Протрите мягкой влажной тряпкой наружные поверхности и панель управления машины. Используйте только нейтральные моющие средства. Не используйте абразивные материалы, царапающие губки и растворители (ацетон, трихлорэтилен и т.п.).

Меры защиты от замерзания



ПРЕДУПРЕЖДЕНИЕ!

Не устанавливайте машину в местах с температурой ниже 0°C. Производитель не несет ответственность за повреждения, вызванные воздействием мороза.

Если это невозможно, выньте все из машины и закройте дверцу. Отсоедините шланг для воды и слейте с него воду.

Что делать, если ...

Посудомоечная машина не запускается или останавливается во время работы.

Если имеется неисправность, сначала попытайтесь найти решение проблемы самостоятельно. См. раздел "Если машина не работает...". Если самостоятельно справиться с проблемой не удастся, обращайтесь к продавцу или в сервисный центр.

Код ошибки и неисправность	Возможная причина неисправности и ее устранение
<ul style="list-style-type: none"> цифровой дисплей показывает <i>10</i> <p>В посудомоечную машину не поступает вода</p>	<ul style="list-style-type: none"> Водопроводный вентиль забит грязью или накипью. Прочистите водопроводный вентиль. Закрит водопроводный вентиль. Откройте водопроводный вентиль. Забит фильтр в наливном шланге. Прочистите фильтр. Неправильное подключение наливного шланга. Шланг может быть изогнут или передавлен. Проверьте, что подключение было сделано правильно.
<ul style="list-style-type: none"> цифровой дисплей показывает <i>20</i> <p>Посудомоечная машина не сливает воду</p>	<ul style="list-style-type: none"> Забита сливная труба раковины. Прочистите сливную трубу раковины. Неправильное подключение сливного шланга. Шланг может быть изогнут или передавлен. Проверьте, что подключение было сделано правильно.
<ul style="list-style-type: none"> сливной насос работает непрерывно все индикаторы на панели управления погасли <p>Работает система защиты от перелива</p>	<ul style="list-style-type: none"> Закройте вентиль и обратитесь в местный авторизованный сервисный центр.
<p>Программа не запускается</p>	<ul style="list-style-type: none"> Дверца машины не закрыта. Закройте дверцу. Вилка сетевого шнура не вставлена в розетку. Вставьте вилку в розетку. Перегорел предохранитель на домашнем распределительном щите. Замените предохранитель. Установлена задержка пуска. Чтобы начать выполнение программы немедленно, отмените задержку пуска.

После выполнения проверки включите машину. Выполнение программы продолжится с того момента, на котором она была прервана. Если неисправность появится снова, обратитесь в местный авторизованный сервисный центр.

Чтобы быстро и правильно получить помощь, необходимы следующие данные:

- Модель (Mod.)
- Номер изделия (PNC)
- Серийный номер (S-No.)

Эта информация приведена на табличке технических данных.

Запишите необходимые данные здесь:

Наименование модели:

Номер изделия:

Серийный номер:

Результаты мойки неудовлетворительны	
Посуда остается грязной	<ul style="list-style-type: none"> • Выбранная программа мойки не соответствует типу посуды и степени ее загрязнения. • Корзина загружена неправильно, и вода не попадает на все поверхности. • Разбрызгиватель не может свободно вращаться из-за неправильной укладки посуды. • Фильтры засорены или неправильно установлены. • Использовано мало моющего средства, или оно не применялось.
На посуде имеется известковый налет	<ul style="list-style-type: none"> • Емкость для соли пуста. • Неправильно задана степень жесткости на устройстве для смягчения воды. • Неплотно завинчен колпачок емкости для соли.
Посуда мокрая и тусклая	<ul style="list-style-type: none"> • Не использовался ополаскиватель. • Дозатор ополаскивателя пуст.
На стеклянной и фаянсовой посуде видны полосы, белесые пятна или голубоватая пленка	<ul style="list-style-type: none"> • Уменьшите дозировку ополаскивателя.
После высыхания капель воды на стекле и посуде остаются следы	<ul style="list-style-type: none"> • Увеличьте дозировку ополаскивателя. • Причиной может быть качество моющего средства.

Технические данные

Габариты	Ширина	54,5 см
	Высота	44,7 см
	Глубина	48,0-49,0 см
Электрическое подключение - Напряжение - Общая мощность - Предохранитель	Информация по электрическому подключению указана на табличке с техническими данными, расположенной на тыльной стороне машины.	
Давление в водопроводной системе	Минимум Максимум	0,8 бар (0,08 МПа) 10 бар (1,0 МПа)
Вместительность	6 стандартных комплектов посуды	

Указания по установке

Установка



ВНИМАНИЕ!

Проверьте, чтобы во время установки кабель питания не был включен в розетку сети электропитания.

Встраивание машины

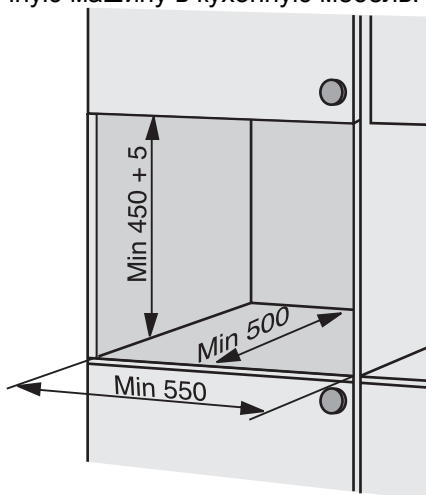
Поставьте машину рядом с водопроводным краном и канализационным сливом.

При установке машины следите за тем, чтобы шланги для воды не перегибались и не передавливались.

Установите машину на кухонный слив, рабочую поверхность или встройте.

Размещение

Установите моечную машину в кухонную мебель.



Проверьте, чтобы размеры ниши отвечали указанным размерам. Проверьте, чтобы в стенках ниши имелись отверстия для наливного шланга, сливного шланга и кабеля электропитания.

Горизонтальное выравнивание машины

Проверьте, чтобы машина была хорошо выровнена по горизонтали и дверца плотно закрывалась. Если машина выровнена надлежащим образом, дверца не цепляется за стенки корпуса. Если дверца закрывается неплотно, отвинтите или завинтите регулировочную ножку, чтобы выровнять машину по горизонтали.

Подключение к водопроводу

Наливной шланг

В машине предусмотрены защитные меры, предотвращающие попадание воды обратно в систему водоснабжения.

Посудомоечную машину можно подключить к горячей (макс. 60°) или холодной воде.

Если горячая вода подается из системы, использующей альтернативные источники энергии, дружественные по отношению к окружающей среде (например, солнечные или фотогальванические панели, ветрогенераторы), подключайте машину к горячей воде, чтобы снизить потребление энергии.

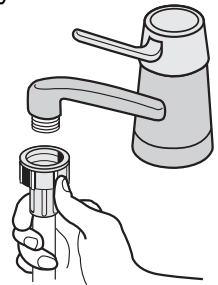
Важно, чтобы водопроводный вентиль или задвижка находились рядом с посудомоечной машиной, и был обеспечен легкий доступ к ним.

Подсоедините наливной шланг к водопроводному вентилю с наружной резьбой 3/4".

Если наливной шланг слишком короткий, замените его другим подходящим, более длинным шлангом высокого давления. Не используйте удлинитель шланга.

В зависимости от места установки, можно поворачивать конец шланга, подсоединенный к посудомоечной машине. Выполните следующие действия:

1. Ослабьте стопорную гайку.
2. Поверните шланг.
3. Затяните стопорную гайку.



ВНИМАНИЕ!

Прежде чем перемещать машину на место, проверьте, чтобы стопорная гайка и другие соединения были как следует затянуты.



ВНИМАНИЕ!

Всегда используйте новый наливной шланг. Не используйте соединительные шланги от старой машины.

Сливной шланг

Машина оснащена предохранительной системой от протечек воды. Если возникает неисправность, сливной насос автоматически начинает откачивать из машины оставшуюся воду.



ВНИМАНИЕ!

Когда посудомоечная машина выключена, предохранительная система работает только при условии, что машина подключена к электросети.

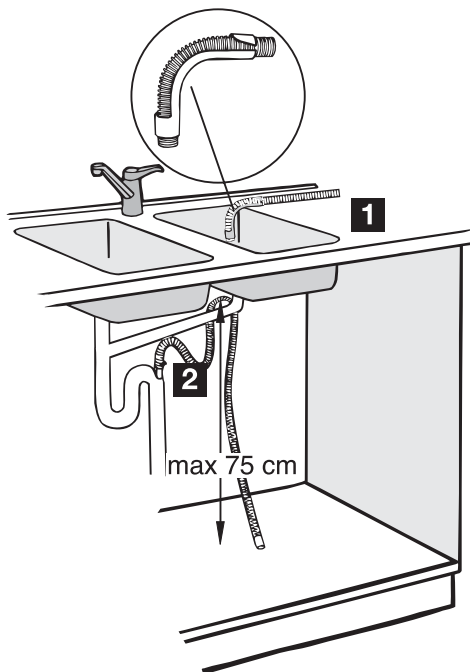
Установить сливной шланг можно одним из двух способов:

1. Прикрепите пластмассовый изогнутый наконечник к концу шланга.

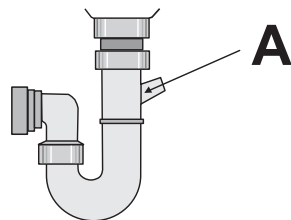
Прикрепите сливной шланг к раковине.

2. Подсоедините сливной шланг к канализационной системе.

Чтобы предотвратить неправильную работу машины, шланг должен быть поднят не выше, чем на 75 см от дна машины.



При подсоединении сливного шланга к сливной трубе под раковиной снимите пластиковую мембрану (А). Если не удалить мембрану, остатки пищи могут вызвать засорение в месте соединения трубы с наливным шлангом



Подключение к электросети



ВНИМАНИЕ!

Производитель не несет ответственности, если пользователь не соблюдает эти меры безопасности.

Заземлите машину в соответствии с требованиями техники безопасности.

Проверьте, чтобы напряжение и тип электропитания, указанные на табличке с техническими характеристиками, соответствовали напряжению и типу электропитания в местной электросети.

Пользуйтесь только правильно установленной электробезопасной розеткой.


Не пользуйтесь переходниками, соединителями и удлинителями. Существует риск возгорания.

Не заменяйте кабель электропитания самостоятельно. Обращайтесь в авторизованный сервисный центр.

Проверьте, чтобы после установки был обеспечен доступ к вилке сетевого шнура.

Для отключения машины от электросети не тяните за кабель электропитания. Всегда беритесь за саму вилку.

Охрана окружающей среды

Символ  на изделии или на его упаковке указывает, что оно не подлежит утилизации в качестве бытовых отходов. Вместо этого его следует сдать в соответствующий пункт приемки электронного и электрооборудования для последующей утилизации. Соблюдая правила утилизации изделия, Вы сможете предотвратить причинение окружающей среде и здоровью людей потенциального ущерба, который возможен в противном случае, вследствие неподобающего обращения с подобными отходами. За более подробной информацией об утилизации этого изделия просьба обращаться к местным властям, в службу по вывозу и утилизации отходов или в магазин, в котором Вы приобрели изделие.

Упаковка изготовлена из экологичных материалов и может быть повторно переработана. На пластмассовых деталях указан материал, из которого они изготовлены, например, >PE<, (полиэтилен) >PS< (полистирол) и т.д. Упаковочные материалы следует складывать в соответствующие контейнеры местных служб по утилизации отходов.



ВНИМАНИЕ!

Если машина больше не нужна, выполните следующие действия:

- Выньте вилку из розетки.
- Отрежьте кабель электропитания и штепсельную вилку и выкиньте их.
- Удалите дверной замок. Благодаря этому дети не смогут оказаться запертыми внутри машины, подвергая свою жизнь опасности.

www.electrolux.com



www.aeg-electrolux.ru

156987990-01-2009