

FAVORIT 65010 IL

**Инструкция по
эксплуатации**

**Посудомоечная
машина**

Уважаемый покупатель,

Благодарим Вас за выбор одного из наших высококачественных товаров.

С этим прибором Вы сможете оценить совершенную комбинацию функционального дизайна и передовых технологий.

Уверяем Вас, наши приборы разработаны для того, чтобы обеспечивать только наилучшие результаты и контроль – более того, мы задаем высочайшие стандарты качества.

Помимо этого, Вы обнаружите в своем приборе некоторые аспекты, которые способствуют защите окружающей среды и экономии электроэнергии.

Пожалуйста, внимательно прочтите данное руководство по эксплуатации для того, чтобы обеспечить оптимальное и правильное функционирование Вашего прибора. Это даст Вам возможность в совершенстве применять все функции прибора и использовать его наиболее эффективно. Мы рекомендуем Вам хранить эту инструкцию в надежном и удобном месте, для того, чтобы иметь возможность пользоваться ею в любое время, когда Вам это необходимо. Пожалуйста, передайте ее новому владельцу прибора в случае его продажи.

Мы желаем Вам получить много удовольствия от работы с Вашим прибором.

В данном руководстве по эксплуатации используются следующие символы:



Важная информация по обеспечению личной безопасности и предотвращению повреждений прибора.



Общая информация и рекомендации



Информация по защите окружающей среды

Содержание

Руководство по эксплуатации	5
Информация по технике безопасности	5
Правильная эксплуатация	5
Общие правила безопасности	6
Безопасность детей	6
Установка	7
Описание машины	8
Панель управления	9
Цифровой дисплей	10
Функциональные кнопки	10
Режим настройки	10
Отмена установленной или выполняемой в настоящее время программы:	11
Первое включение	11
Настройка устройства для смягчения воды	12
Настройка вручную	13
Настройка электронным путем	13
Применение посудомоечной соли	14
Применение ополаскивателя	15
Регулировка дозировки ополаскивателя	16
Повседневная эксплуатация	17
Загрузка столовых приборов и посуды	17
Нижняя корзина	18
Корзина для столовых приборов	19
Верхняя корзина	20
Регулирование высоты верхней корзины	21
Использование моющего средства	22
Внесите в машину моющее средство	23
Функция Multi-tab	24
Функция Multi-tab	24
Включение/выключение функции Multi-Tab	25

Выбор и запуск программы мойки	28
Выемка посуды	30
Чистка и уход	31
Чистка фильтров	31
Чистка разбрызгивателей	32
Внешняя чистка	33
Чистка машины внутри	33
Продолжительные перерывы в эксплуатации	33
Меры против замерзания	33
Транспортировка машины	33
Что делать, если ...	34
Технические данные	37
Рекомендации для испытательных лабораторий	37
Указания по установке	39
Установка	39
Крепление к стоящей рядом мебели	39
Выравнивание	40
Подключение воды	40
Наливной шланг с предохранительным клапаном	41
Подсоединение сливного шланга	42
Подключение к электросети	44
Забота об окружающей среде	44
Упаковочные материалы	45

Руководство по эксплуатации

Информация по технике безопасности

i Для обеспечения Вашей безопасности и правильной эксплуатации машины, перед ее установкой и первым использованием внимательно прочитайте данное руководство, не пропуская рекомендации и предупреждения. Чтобы избежать нежелательных ошибок и несчастных случаев, важно, чтобы все, кто пользуется данной машиной, были ознакомлены с ее работой и правилами техники безопасности. В случае продажи машины или передачи ее в пользование другому лицу передайте вместе с ней и данное руководство, чтобы новый пользователь машины получил соответствующую информацию о правильной эксплуатации машины и правилах техники безопасности.

Правильная эксплуатация

- Данная посудомоечная машина предназначена только для мытья посуды и столовых приборов, пригодных для машинной мойки.
- Не заливайте в посудомоечную машину никаких растворителей. Это может привести к взрыву.
- Ножи и прочие предметы с заостренными концами должны укладываться либо в корзину для столовых приборов острыми концами вниз, либо горизонтально в верхнюю корзину.
- Применяйте только средства (моющее средство, соль и ополаскиватель), подходящие для посудомоечных машин.
- Не рекомендуется открывать дверцу работающей посудомоечной машины, из нее может вырваться горячий пар.
- Не извлекайте посуду из посудомоечной машины до окончания цикла мойки.
- Закончив мойку, отключите машину от электросети и водопровода.

- Техобслуживание этого изделия должен выполнять только квалифицированный сервисный техник с использованием только оригинальных запасных частей.
- Ни при каких обстоятельствах не пытайтесь отремонтировать машину самостоятельно. Выполненный неквалифицированными лицами ремонт может повлечь за собой травму или серьезное повреждение машины. Обращайтесь в авторизованный сервисный центр. Всегда требуйте использования оригинальных запчастей.

Общие правила безопасности

- Моющие средства, применяемые в посудомоечных машинах, могут вызвать химические ожоги глаз, рта и глотки. Они могут быть опасными для жизни! Следуйте инструкциям по безопасности производителя моющего средства.
- Вода из посудомоечной машины не предназначена для питья. В Вашей машине могут находиться остатки моющего средства.
- В любое время, когда не ведется загрузка или разгрузка посуды, дверца посудомоечной машины должна быть закрыта. Таким образом будет исключена вероятность того, что кто-нибудь зацепится за открытую дверцу и получит травму.
- Не садитесь и не вставайте на открытую дверцу.

Безопасность детей

- Данное изделие предназначено для эксплуатации взрослыми людьми. Не разрешайте детям без присмотра пользоваться машиной.
- Держите все упаковочные материалы вне досягаемости детей. Существует риск смерти от удушья.
- Держите все моющие средства в безопасном и недоступном для детей месте.
- Не подпускайте детей к посудомоечной машине, когда открыта ее дверца.

Установка

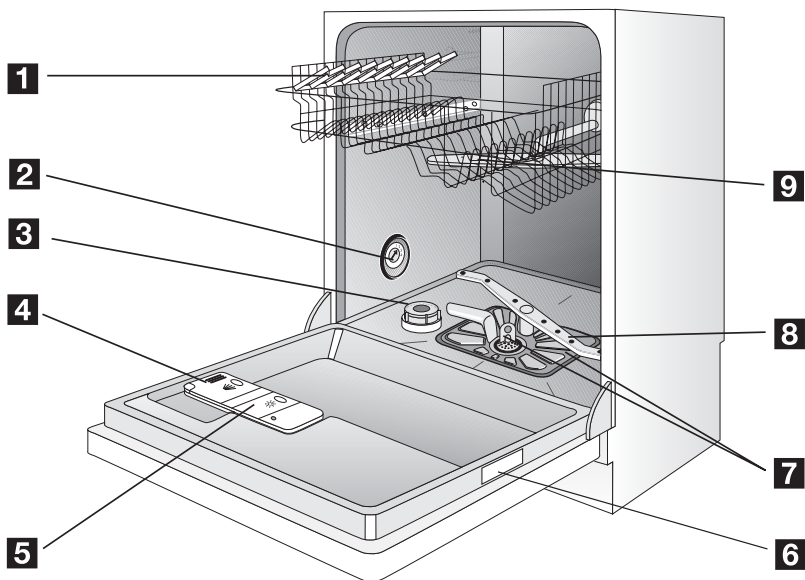
- Проверьте, нет ли на посудомоечной машине повреждений, полученных при транспортировке. Ни в коем случае не включайте в сеть поврежденную машину. Если Ваша машина повреждена, обратитесь к поставщику.
- Перед эксплуатацией вся упаковка должна быть снята.
- Все электрические и сантехнические работы, необходимые для подключения данной машины, должны быть выполнены квалифицированным лицом.
- По соображениям безопасности не пытайтесь менять технические характеристики или конструкцию этого изделия.
- Ни в коем случае не пользуйтесь посудомоечной машиной, если повреждены электрический кабель или шланги для воды; или если панель управления, рабочая поверхность или цоколь так повреждены, что видна внутренняя часть машины. Во избежание риска несчастного случая обратитесь в местный сервисный центр.
- Ни в коем случае не допускается сверление отверстий в боковых стенках машины - этим можно повредить гидравлику или электропроводку.



ВНИМАНИЕ!

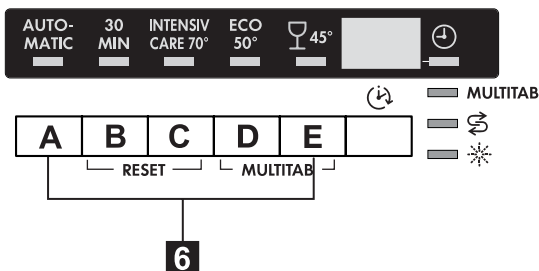
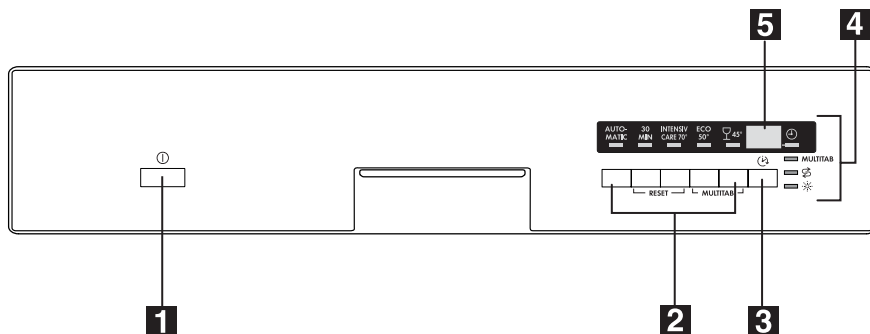
При подключении к электросети и водопроводу внимательно выполняйте указания, изложенные в соответствующих разделах руководства.

Описание машины






- 1** Верхняя корзина
- 2** Переключатель жесткости воды
- 3** Емкость для соли
- 4** Дозатор моющего средства
- 5** Дозатор ополаскивателя
- 6** Табличка с техническими данными
- 7** Фильтры
- 8** Нижний разбрызгиватель
- 9** Верхний разбрызгиватель

Панель управления



- 1** Кнопка Вкл/Выкл
- 2** Кнопки выбора программы
- 3** Кнопка отложенного пуска
- 4** Световые индикаторы
- 5** Цифровой дисплей
- 6** Функциональные кнопки

Световые индикаторы	
Выполнение программы	 Загорается после установки программы мойки и светится в течение всего времени выполнения программы.
MULTITAB	Указывает, включена или выключена функция MULTITAB (см. описание функции MULTITAB)
Соль	 Загорается, когда закончилась специальная соль. ¹⁾

Световые индикаторы	
Ополаскиватель	 Загорается, когда закончился ополаскиватель. ¹⁾

1) Индикаторы наличия соли и ополаскивателя никогда не загораются во время выполнения программы мойки, даже если необходимо заполнить соль и/или ополаскиватель.

Цифровой дисплей

Цифровой дисплей показывает следующее:

- степень жесткости, заданную на устройстве смягчения воды,
- приблизительное оставшееся время выполнения текущей программы,
- включен или выключен дозатор ополаскивателя (ТОЛЬКО при включенной функции Multi-tab),
- завершение программы мойки (в этом случае на цифровом дисплее высвечивается ноль),
- обратный отсчет оставшегося до пуска времени при использовании функции отсрочки пуска,
- коды неисправностей посудомоечной машины.

Функциональные кнопки

Эти кнопки позволяют задать следующие функции/выполнить следующие операции:

- настройка устройства для смягчения воды,
- отмена выполняемой программы мойки или заданной отсрочки пуска,
- включение/выключение функции Multi-Tab,
- включение/выключение дозатора ополаскивателя в случае, когда включена функция Multi-Tab.

Режим настройки

Машина находится в режиме настройки, если горят **ВСЕ** индикаторы кнопок выбора программ

- i** Не забывайте, что при выполнении таких операций, как:
- выбор программы мойки,
 - настройка устройства для смягчения воды,
 - включение/выключение дозатора ополаскивателя,
- машина **ДОЛЖНА** находиться в режиме настройки.

Если горит индикатор одной кнопки выбора программы, значит, по-прежнему задана последняя выполнявшаяся или выбранная программа. В этом случае для возврата в режим настройки эту программу необходимо отменить.

Отмена установленной или выполняемой в настоящее время программы:

Одновременно нажмите две **RESET** кнопки (В и С) и удерживайте их нажатыми до тех пор, пока не загорятся индикаторы всех кнопок выбора программ. Это означает, что соответствующая программа отменена и машина находится в режиме настройки.

Первое включение

Перед первым использованием посудомоечной машины:

- Проверьте, подключена ли машина к электросети и водопроводу в соответствии с инструкциями по установке
- Снимите всю упаковку с внутренних частей машины
- Настройте устройство для смягчения воды
- Залейте в емкость для соли 1 литр воды, а затем внесите в нее специальную соль для посудомоечных машин
- Заправьте дозатор ополаскивателя

- i** Если Вы хотите использовать таблетки таких комбинированных моющих средств, как: "3 в 1", "4 в 1", "5 в 1" и т.п., установите на машине функцию Multi-tab (см. раздел "Функция Multi-tab").

Настройка устройства для смягчения воды

В посудомоечной машине имеется устройство для удаления из водопроводной воды минералов и солей, оказывающих вредное влияние на работу машины.

Чем больше в воде содержится таких минералов и солей, тем выше жесткость воды. Жесткость воды измеряется в соответствующих единицах: немецких градусах ($^{\circ}\text{dH}$), французских градусах ($^{\circ}\text{TH}$) и ммоль/л (миллимолях на литр - международных единицах жесткости воды).

Устройство для смягчения воды необходимо настроить в соответствии с уровнем жесткости воды, используемой в вашей местности. Информацию о жесткости воды в вашем районе проживания можно получить в местной службе водоснабжения.

Устройство для смягчения воды можно настроить двумя способами: вручную - с помощью переключателя жесткости воды, и электронным путем.

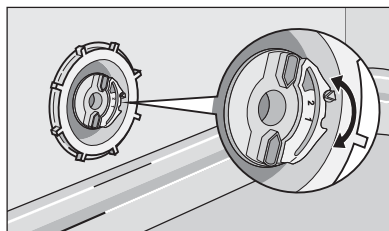
Жесткость воды			Настройка параметров жесткости воды		Использование соли
$^{\circ}\text{dH}$ (градусы жесткости воды)	$^{\circ}\text{TH}$	ммоль/л	вручную	электронным путем	
51 - 70	91 - 125	9,1 - 12,5	2	уровень 10	да
43 - 50	76 - 90	7,6 - 8,9	2	уровень 9	да
37 - 42	65 - 75	6,51 - 7,5	2	уровень 8	да
29 - 36	51 - 64	5,1 - 6,4	2	уровень 7	да
23 - 28	40 - 50	4,0 - 5,0	2	уровень 6	да
19 - 22	33 - 39	3,3 - 3,9	2	уровень 5	да
15 - 18	26 - 32	2,61 - 3,2	1	уровень 4	да
11 - 14	19 - 25	1,9 - 2,5	1	уровень 3	да
4 - 10	7 - 18	0,71 - 1,8	1	уровень 2	да
< 4	< 7	< 0,7	1	уровень 1	нет

Устройство для смягчения воды можно настроить двумя способами: вручную - с помощью переключателя жесткости воды, и электронным путем.

Настройка вручную

i Посудомоечная машина установлена заводом-изготовителем в положение 2.

1. Откройте дверцу посудомоечной машины.
2. Выньте из машины нижнюю корзину.
3. Переведите переключатель жесткости воды в положение 1 или 2 (см. таблицу).
4. Установите на место нижнюю корзину.



Настройка электронным путем

i Заводской установкой устройства смягчения воды посудомоечной машины является уровень 5.

1. Нажмите кнопку On/Off . Посудомоечная машина должна перейти в режим настройки.
2. Одновременно нажмите и удерживайте кнопки **В** и **С** до тех пор, пока не начнут мигать индикаторы кнопок **А**, **В** и **С**.
3. Нажмите кнопку **А**, при этом индикаторы кнопок **В** и **С** погаснут, а индикатор кнопки **А** будет продолжать мигать. На цифровом дисплее отображается текущий уровень настройки.

Примеры:

5 L на дисплее = уровень 5

10 L на дисплее = уровень 10

4. Для изменения уровня нажмите кнопку **А**. Смена уровня происходит при каждом нажатии кнопки. (порядок выбора нового уровня см. в таблице).

Примеры: Если текущим является уровень 5, для выбора уровня 6 необходимо нажать кнопку **А** один раз. Если текущим

является уровень 10, для выбора уровня 1 необходимо нажать кнопку **A** один раз.

5. Чтобы внести эту операцию в электронную память, выключите посудомоечную машину, нажав кнопку Вкл/Выкл.

Применение посудомоечной соли



ВНИМАНИЕ!

Используйте только соль, специально предназначенную для посудомоечных машин. Соль другого типа, не предназначенная для посудомоечных машин, например столовая соль, повредит устройство для смягчения воды. Вносите соль только непосредственно перед проведением полных циклов программ мойки. В этом случае просыпавшиеся крупинцы соли или пролившаяся соленая вода не будут оставаться на дне машины так долго, что это вызовет коррозию.

Порядок внесения соли:

1. Откройте дверцу, извлеките нижнюю корзину и, вращая против часовой стрелки, отвинтите колпачок емкости для соли.
2. Залейте в емкость 1 литр воды (**это необходимо сделать только перед добавлением соли в первый раз**).
3. С помощью воронки засыпьте соль в емкость так, чтобы она заполнилась доверху.
4. Установите на место колпачок емкости, удостоверившись, что на резьбе и уплотняющей прокладке не осталось следов соли.
5. Плотно заверните колпачок по часовой стрелке до щелчка.



Не беспокойтесь, если при внесении соли через край емкости перельется вода - это вполне нормально.

- i** При включенной посудомоечной машине индикатор соли может светиться на панели управления еще в течение 2-6 часов после пополнения емкости солью. Если Вы используете соль с более продолжительным сроком растворения, это сообщение может оставаться на дисплее дольше. На работу машины это никак не влияет.

Применение ополаскивателя

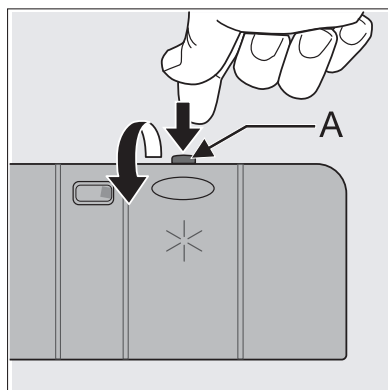
- !** **ВНИМАНИЕ!**
Используйте только фирменный ополаскиватель для посудомоечных машин.

Ни в коем случае не заливайте в дозатор ополаскивателя другие составы (средство для чистки посудомоечных машин, жидкое моющее средство и т.п.). Это повредит машину.

- i** Ополаскиватель обеспечивает тщательное ополаскивание и сушку посуды без пятен и полос.

Машина автоматически добавляет ополаскиватель во время последнего цикла полоскания.

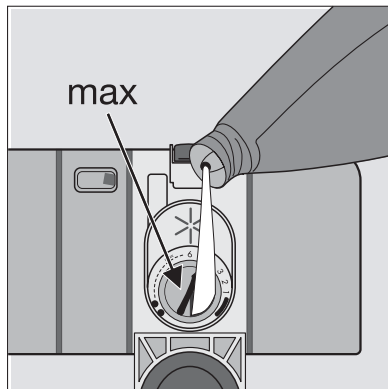
1. Откройте емкость, нажав деблокирующую кнопку (A).



2. Залейте ополаскиватель в емкость. Максимальный уровень заполнения соответствует отметке "max".

Дозатор вмещает примерно 110 мл ополаскивателя, которого, в зависимости от установленной дозировки, хватает на 16-40 циклов мойки посуды.

3. Обязательно закрывайте крышку после каждой заливки ополаскивателя.



- i** Во избежание избыточного пенообразования при следующей мойке, удалите весь пролившийся ополаскиватель куском ткани, хорошо впитывающей жидкость.

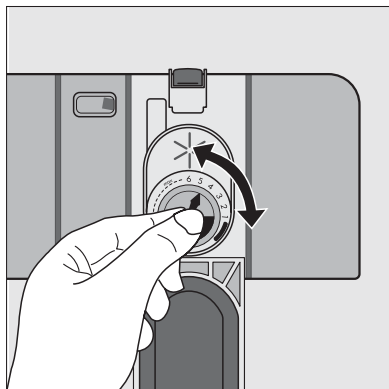
Регулировка дозировки ополаскивателя

- i** Исходя из результатов мойки и сушки, отрегулируйте дозировку ополаскивателя с помощью 6-позиционного переключателя (положение 1 соответствует минимальной, а положение 6 - максимальной дозировке).

На заводе дозировка установлена в положение 4.

Если после мойки на посуде останутся капли воды и известковые пятна, дозировку следует увеличить.

При обнаружении на посуде полос липкого белесого налета, а на стекле и лезвиях ножей - голубоватой пленки, дозировку необходимо уменьшить.



Повседневная эксплуатация

- Проверьте, не нужно ли пополнить посудомоечную машину специальной солью или ополаскивателем.
- Загрузите в машину столовые приборы и посуду.
- Внесите в машину моющее средство.
- Выберите программу мойки, подходящую для столовых приборов и тарелок.
- Запустите программу мойки.

Загрузка столовых приборов и посуды

В посудомоечной машине нельзя мыть губки, кухонные тряпки и другие впитывающие воду предметы.

- Перед загрузкой посуды Вы должны:
 - удалить с нее все остатки пищи и т.п.
 - размягчить пригоревшие остатки пищи в сковородах
- Загружая посуду и столовые принадлежности, пожалуйста, помните о следующем:
 - посуда и столовые приборы не должны мешать вращению разбрызгивателей.
 - Укладывайте полые предметы, такие как чашки, стаканы, сковороды и т.п. отверстием вниз так, чтобы вода не могла собираться внутри.
 - Посуда и столовые приборы не должны находиться друг в друге или накрывать друг друга.
 - Во избежание повреждения стаканы не должны соприкасаться.
 - Мелкие предметы укладывайте в корзину для столовых приборов.
- Пластиковые предметы и сковороды с антипригарным покрытием способны удерживать капли воды; эти предметы не высыхают так быстро, как фарфоровые и стальные предметы.

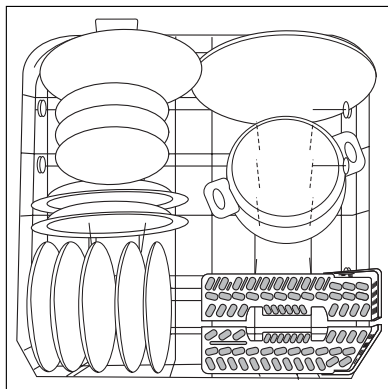
- Легкие предметы (пластиковые миски и т.п.) необходимо загружать в верхнюю корзину и укладывать так, чтобы они не могли перемещаться.

Следующие столовые приборы для мытья в посудомоечной машине	
непригодны:	пригодны с ограничениями:
<ul style="list-style-type: none"> • Столовые приборы с деревянными, роговыми, фарфоровыми или перламутровыми черенками. • Пластмассовые предметы из нетермостойкого материала. • Старинные столовые приборы с нетермостойкими клееными черенками. • Составные столовые приборы или посуда. • Изделия из олова и меди. • Хрусталь. • Стальные изделия не из нержавеющей стали. • Деревянные тарелки и блюда. • Изделия из синтетического волокна. 	<ul style="list-style-type: none"> • Изделия из камня можно мыть в посудомоечной машине только в том случае, если они заявлены изготовителями как пригодные для посудомоечных машин. • Изделия с глазурью от частого мытья могут поблекнуть. • Серебряные и алюминиевые приборы при мытье могут помутнеть: такие пищевые остатки, как яичный белок, желток и горчица, часто вызывают мутный налет и пятна на серебре. Поэтому если серебряные предметы нельзя вымыть сразу после использования, всегда как можно скорее удаляйте с них остатки пищи.

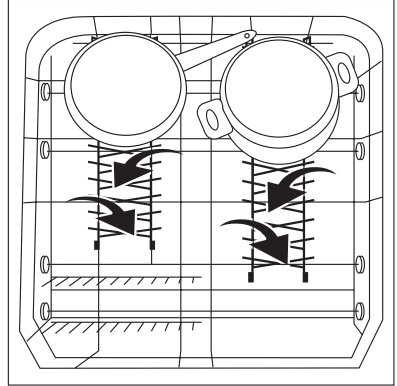
Откройте дверцу и выдвиньте корзины для загрузки посуды.

Нижняя корзина

Загружайте большие и сильно загрязненные тарелки и сковороды в нижнюю корзину.



Для облегчения загрузки больших тарелок все задние упоры в нижней корзине могут быть сложены.



Корзина для столовых приборов

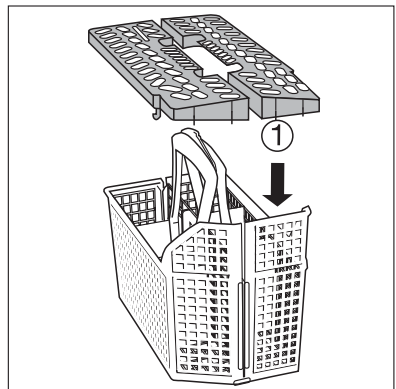


ВНИМАНИЕ!

Ножи с длинными лезвиями, размещаемые вертикально, представляют потенциальную опасность. Длинные и/или острые предметы, такие как разделочные ножи, должны располагаться горизонтально в верхней корзине. Соблюдайте осторожность при загрузке и разгрузке таких острых предметов, как ножи.

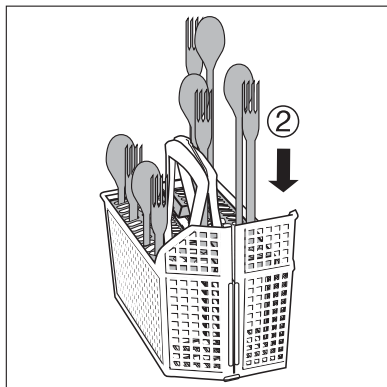
Для того, чтобы все столовые приборы в корзине для приборов омывались водой:

1. Установите на корзину для столовых приборов решетчатую насадку.



- Уложите вилки и ложки в корзину для столовых приборов рукоятками вниз.

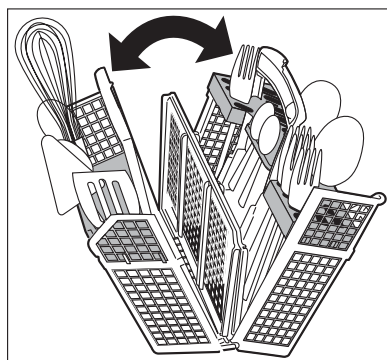
При мойке крупных приборов, например, венчика для взбивания, оставляйте половину решетки для столовых приборов свободной.



Корзину для столовых приборов можно держать раскрытой.

Всегда следите за тем, чтобы ваши руки держали бы обе части двудольной ручки, когда вы достаете корзину из посудомоечной машины.

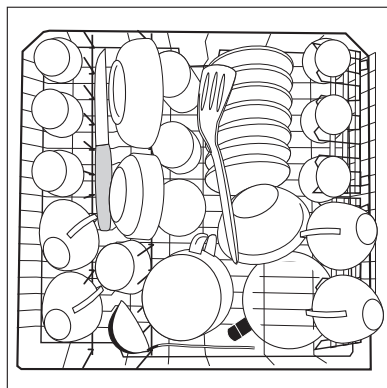
- Поставьте корзину для столовых приборов на стол или на рабочую поверхность.
- Раскройте двудольную ручку.
- Вытащите столовые приборы.



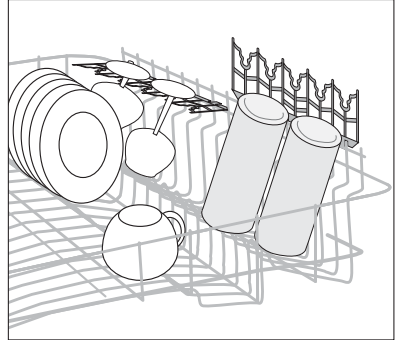
Верхняя корзина

Небольшие хрупкие предметы и длинные острые столовые приборы размещайте в верхней корзине.

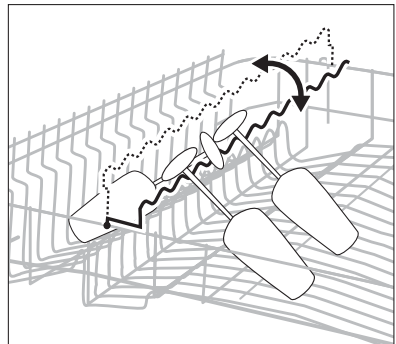
- Располагайте керамическую посуду на упорах для чашек и под ними таким образом, чтобы они не касались друг друга и чтобы вода омывала все предметы.



- Если необходимо помыть высокие предметы, можно откинуть держатели для чашек вверх.
- Винные и коньячные бокалы укладывают или подвешивают в прорезях держателей для чашек.



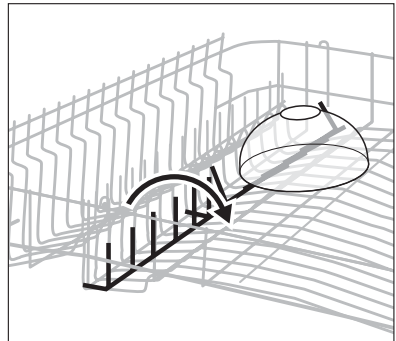
- Для мойки бокалов на длинной ножке сложите полку для стаканов вправо или влево.



- Расположенные в ряд выступы на левой стороне корзины также двухсоставные и могут быть сложены.

Выступы не сложены: поместите стаканы, кружки и т.д. в верхнюю корзину.

Выступы сложены: больше места для сервировочных тарелок.



Регулирование высоты верхней корзины

	Максимальная высота посуды в:	
	верхней корзине	нижней корзине
С поднятой верхней корзиной	24 см	34 см

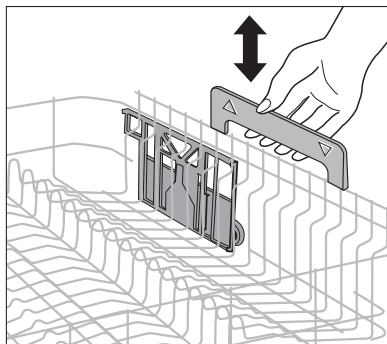
Максимальная высота посуды в:		
	верхней корзине	нижней корзине
С опущенной верхней корзиной	26 см	32 см

i Высоту верхней корзины можно отрегулировать также и после ее загрузки.

Подъем / опускание верхней корзины:

1. Полностью вытяните верхнюю корзину.
2. Удерживая верхнюю корзину за рукоятку, поднимите ее вверх до упора, а затем опустите ее вертикально.

Верхняя корзина соответственно зафиксирована в нижнем или верхнем положении.



ВНИМАНИЕ!

После загрузки машины всегда закрывайте дверцу, т.к. открытая дверца может представлять собой опасность.



Прежде чем закрыть дверцу, удостоверьтесь, что разбрызгиватели могут свободно вращаться.

Использование моющего средства



Используйте только моющие средства, специально предназначенные для посудомоечных машин.

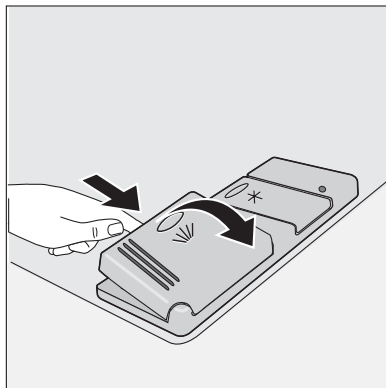
Соблюдайте, пожалуйста, рекомендации по дозировке и хранению, приведенные изготовителем на упаковке моющего средства.



Непревышение правильной дозировки моющего средства способствует уменьшению загрязнения окружающей среды.

Внесите в машину моющее средство

1. Откройте крышку.



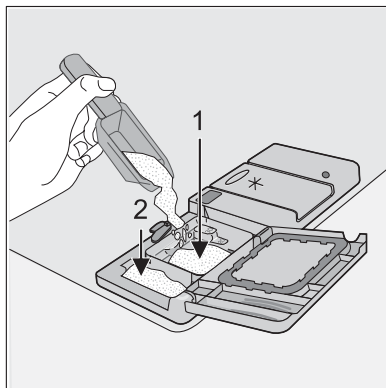
2. Заполните дозатор моющего средства (1) моющим средством. Маркировка указывает на уровни дозирования:

20 = примерно 20 г моющего средства

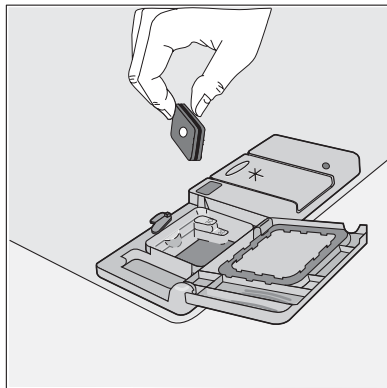
30 = примерно 30 г моющего средства.

3. Все программы, включающие цикл предварительной мойки, требуют дополнительного количества моющего средства (5/10 г), которое необходимо внести в отделение для предварительной мойки (2).

Это моющее средство окажет свое действие на этапе предварительной мойки.



4. При использовании моющих средств в таблетках поместите таблетку в отделение (1)
5. Опустите крышку и прижмите ее до механической фиксации.



Моющие средства в таблетках

Таблетки моющих средств различных производителей растворяются с различной скоростью. Поэтому некоторые таблетированные моющие средства не успевают развить полного очищающего действия во время коротких программ мойки. Следовательно, для обеспечения полного использования моющего средства, если они применяются в виде таблеток, следует задавать программы мойки с продолжительным временем выполнения.

Функция Multi-tab

Функция Multi-tab

Данная машина оснащена функцией Multi-Tab, позволяющей применять комбинированные таблетированные моющие средства Multi-Tab.

Эти моющие средства объединяют в себе функции мойки, ополаскивания и специальной соли. В зависимости от того, какие таблетки выберет пользователь ("3 в 1", "4 в 1", "5 в 1" и т.д.), в них могут содержаться и другие действующие вещества.

Проверяйте, соответствуют ли эти моющие вещества уровню жесткости используемой Вами воды. См. инструкции изготовителя.

Эту функцию можно задавать для любой программы мойки. При выборе этой функции автоматически отключается подача ополаскивателя и соли из соответствующих емкостей и гаснут индикаторы наличия соли и ополаскивателя.

Выберите функцию Multi-Tab перед началом выполнения программы мойки.

После того, как будет задана эта функция (загорится соответствующий индикатор), она будет оставаться активной и при выполнении последующих программ мойки.

При использовании функции Multi-Tab продолжительность программы мойки может меняться. В этом случае будет автоматически обновляться индикация времени программы на цифровом дисплее.

После запуска той или иной программы функцию Multi-Tab изменить более НЕЛЬЗЯ. Если Вы хотите отключить функцию Multi-Tab, для этого необходимо сначала отменить установленную программу, а затем деактивировать функцию Multi-Tab.

В этом случае Вам придется установить программу мойки (и нужные опции) снова.

Включение/выключение функции Multi-Tab

Одновременно нажмите обе кнопки функции Multi-Tab (D и E) и держите их нажатыми до тех пор, пока не загорится индикатор функции Multi-Tab. Это означает, что данная функция включена.

Для отключения функции нажимайте на те же самые кнопки до тех пор, пока индикатор функции Multi-Tab не погаснет.



При неудовлетворительных результатах сушки мы рекомендуем выполнить следующие операции:

1. Залейте в дозатор ополаскиватель.
 2. Активируйте дозатор ополаскивателя.
 3. Установите дозатор ополаскивателя в положение 2.
- Активация/деактивация дозатора ополаскивателя возможна только тогда, когда активирована функция "Multi-Tab".

Активация/деактивация дозатора ополаскивателя

1. Нажмите кнопку "Вкл/Выкл". Посудомоечная машина должна перейти в режим настройки.
2. Одновременно нажмите кнопки **В** и **С** и удерживайте их до тех пор, пока не начнут мигать индикаторы кнопок **А**, **В** и **С**.

3. Нажмите кнопку **В**, при этом индикаторы кнопок **А** и **С** погаснут, и индикатор кнопки **В** продолжит мигать. Текущая установка отображается на цифровом дисплее: $0\ d$ = Дозатор ополаскивателя деактивирован.
4. Для изменения установки снова нажмите кнопку **В**; при этом на цифровом дисплее высветится новая установка: $1\ d$ = Дозатор ополаскивателя активирован.
5. Для сохранения данной операции в электронной памяти выключите посудомоечную машину, нажав кнопку "Вкл/Выкл".



Если Вы решили вернуться к использованию обычных моющих средств, то рекомендуем Вам выполнить следующие действия:

1. Деактивируйте функцию "Multi-Tab".
2. Снова заполните емкость для соли и дозатор ополаскивателя.
3. Установите переключатель жесткости воды на самый высокий уровень и выполните одну обычную программу мойки, не загружая никакой посуды.
4. Установите переключатель жесткости воды на уровень, соответствующий жесткости воды в вашей местности.
5. Отрегулируйте дозировку ополаскивателя.

Программа	Степень загрязненности	Тип загрузки	Описание программы					Нормы расхода ¹⁾		
			Предварительная мойка	Основная мойка	Промежуточное полоскание	Заключительное полоскание	Сушка	Продолжительность (в минутах)	Энергия (кВт/ч)	Потребление воды (в литрах)
AUTOMAT IC ²⁾	Смешанное нормальное и сильное загрязнение	Фаянс, столовые приборы, кастрюли и сковороды	●	●	1/2x	●	●	90 - 115	1,1 - 1,5	12 - 23
30 MIN ³⁾	Слабая	Фаянс и столовые приборы		●		●		30	0,9	9
INTENSIV CARE 70°	Сильная	Фаянс, столовые приборы, кастрюли и сковороды	●	●	●	●	●	140 - 150	1,5 - 1,7	16 - 18
ECO 50° ⁴⁾	Обычная	Фаянс и столовые приборы	●	●	●	●	●	150 - 160	1,0 - 1,2	12 - 13

Программа	Степень загрязненности	Тип загрузки	Описание программы					Нормы расхода ¹⁾		
			Предварительная мойка	Основная мойка	Промежуточное полоскание	Заключительное полоскание	Сушка	Продолжительность (в минутах)	Энергия (кВт/ч)	Потребление воды (в литрах)
☺ ^{45°}	Обычная	Тонкий фаянс и стекло		●	●	●	●	60 - 70	0,8 - 0,9	14 - 15

- 1) Указанные нормы расхода являются ориентировочными. Фактическое потребление зависит от давления и температуры воды, а также от колебаний напряжения в сети и количества посуды.
- 2) При выполнении программы Auto (Автоматический режим) степень загрязнения посуды определяется по тому, насколько мутной стала вода. Продолжительность программы, а также потребление электроэнергии и воды могут быть разными; это зависит от степени загрузки машины и загрязненности посуды. Температура воды автоматически устанавливается в диапазоне от 45° С до 70° С.
- 3) Прекрасно подходит для частично загруженной посудомоечной машины. Это отличная программа для ежедневного использования, способная удовлетворить потребности семьи из 4-х человек, которые моют посуду и столовые приборы только после завтрака и ужина.
- 4) Проверочная программа для испытательных лабораторий.

Выбор и запуск программы мойки

i Выбирайте программу мойки и отсрочку пуска, приоткрыв дверцу машины. Пуск программы или обратный отсчет времени, остающегося до пуска, происходят только после закрытия дверцы. До этого момента настройки можно изменять.

1. Проверьте, правильно ли загружены корзины и могут ли свободно вращаться разбрызгиватели .
2. Проверьте, открыт ли водопроводный кран.

3. Нажмите кнопку Вкл/Выкл: загорятся все индикаторы программ (режим настройки).
4. Нажмите кнопку выбора нужной программы (см. таблицу "Программы мойки").

При задании той или иной программы загорается соответствующий индикатор.

Закройте дверцу машины, выполнение программы начнется автоматически.

Установка и запуск программ с "отложенным пуском"

1. Выбрав нужную программу мойки, нажимайте кнопку "отложенного пуска" до тех пор, пока на дисплее не появится мигающая цифра, соответствующая количеству часов, оставшихся до пуска. Вы можете устанавливать отсрочку пуска в диапазоне от 1 до 19 часов.
2. Закройте дверцу машины, обратный отсчет времени начнется автоматически.

Соответствующая цифра на дисплее перестанет мигать и начнет светиться в статичном режиме.

3. Обратный отсчет времени отображается с интервалом уменьшения в 1 час.
4. Открывание дверцы прерывает обратный отсчет времени.
5. По истечении времени отсрочки пуска программа запустится автоматически.

i Если задана функция отложенного пуска, индикатор хода выполнения программы не горит. По истечении отсрочки пуска автоматически запускается программа мойки и загорается индикатор хода выполнения программы.

i Установить программу мойки и отложенный пуск можно и при закрытой дверце машины. Учитывайте то, что в таком случае после нажатия кнопки программы мойки остается **ТОЛЬКО 3 секунды**, в течение которых можно выбрать другую программу или задать отложенный пуск, по истечении которых заданная программа запустится автоматически.

Отмена отложенного пуска и / или программы мойки

- Для отмены уже заданного отложенного пуска необходимо выполнить сброс машины.
- Отмена отложенного пуска также означает отмену установленной программы мойки. В этом случае необходимо задать программу мойки снова. Если необходимо выбрать новую программу, проверьте, есть ли в дозаторе моющее средство.



ВНИМАНИЕ!

Прерывать или отменять программу мойки, находящуюся в процессе выполнения, следует **ТОЛЬКО** в самых необходимых случаях. Внимание! При открытии дверцы из машины может вырваться горячий пар. Открывайте дверцу осторожно.

Чтобы прервать выполнение программы мойки:

- Откройте дверцу посудомоечной машины; программа остановится. Закройте дверцу; Выполнение программы продолжится с той точки, в которой она была прервана.
- Нажмите кнопку Вкл/Выкл, при этом все индикаторы погаснут. Еще раз нажмите кнопку Вкл/Выкл; Выполнение программы продолжится с той точки, в которой она была прервана.

Окончание программы мойки

- Посудомоечная машина автоматически остановится.
 - Зажжется индикатор окончания программы.
 - Индикатор, соответствующий только что завершившейся программе, продолжит гореть.
 - На цифровом дисплее высветится ноль.
1. Отключите посудомоечную машину, нажав кнопку Вкл/Выкл.
 2. Откройте дверцу машины, оставьте ее приоткрытой и подождите несколько минут, прежде чем доставать посуду. От этого посуда немного остынет и будет лучше сушиться.

Выемка посуды

- Горячие тарелки чувствительны к ударам. Поэтому перед выемкой им надо дать остыть.

- Вначале извлеките посуду из нижней корзины, потом - из верхней; тогда капли с посуды в верхней корзине не попадут на посуду в нижней.
- На стенках и дверке машины может оставаться вода, т.к. нержавеющая сталь обычно остывает раньше, чем посуда.



ПРЕДУПРЕЖДЕНИЕ!

По окончании программы мойки рекомендуем отключить машину от электросети и закрыть водопроводный кран.

Чистка и уход

Чистка фильтров

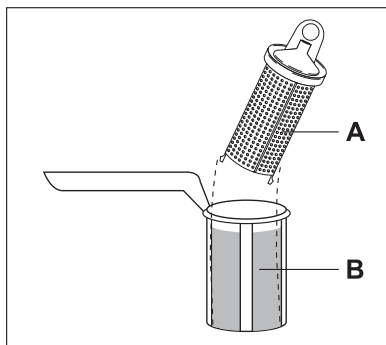
Фильтры время от времени следует осматривать и очищать от загрязнений. Грязные фильтры ухудшают результат мойки.



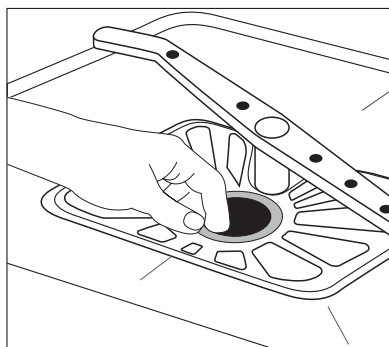
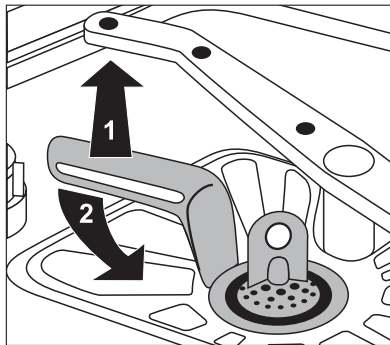
ВНИМАНИЕ!

Перед проведением чистки обязательно выключите машину.

1. Откройте дверцу, снимите нижнюю корзину.
2. Фильтрующая система посудомоечной машины состоит из фильтра грубой очистки (А), фильтра тонкой очистки (В) и плоского фильтра. С помощью ручки на микрофильтре деблокируйте фильтрующую систему.



3. Поверните ручку против часовой стрелки примерно на 1/4 оборота и снимите фильтрующую систему.
4. Возьмитесь за ручку с отверстием на фильтре грубой очистки (А) и снимите его с фильтра тонкой очистки (В).
5. Тщательно промойте все фильтры проточной водой.
6. Отделите плоский фильтр от основания моечного отделения и тщательно очистите обе поверхности.
7. Снова вставьте плоский фильтр в основание моечного отделения и убедитесь в том, что он правильно встал на место.
8. Установите фильтр грубой очистки (А) в фильтр тонкой очистки (В) и сожмите их вместе.
9. Установите фильтрующую систему на место и зафиксируйте ее, повернув ручку до упора. При этом плоский фильтр не должен выступать над основанием моечного отделения.



ВНИМАНИЕ!

НИ В КОЕМ СЛУЧАЕ не пользуйтесь посудомоечной машиной без фильтров. Неправильная установка и сборка фильтров приводит к некачественным результатам мытья посуды и может повлечь за собой повреждение машины.

Чистка разбрызгивателей



Ни в коем случае не пытайтесь снять разбрызгиватели.

Если остатки соли закупорили отверстия разбрызгивателей, удалите их с помощью коктейльной палочки.

Внешняя чистка

Протрите влажной тряпкой наружные поверхности и панель управления машины. Когда это необходимо, используйте только нейтральные моющие средства. Никогда не используйте абразивные материалы, царапающие губки и растворители (ацетон, трихлорэтилен и т.п.).

Чистка машины внутри

Регулярно очищайте влажной тряпкой прокладки дверцы, дозатор моющих средств и дозатор ополаскивателя.

Через каждые 3 месяца рекомендуем выполнять программу мойки для сильно загрязненной посуды с использованием моющего средства, но без посуды.

Продолжительные перерывы в эксплуатации

Если Вы не собираетесь пользоваться машиной в течение продолжительного периода времени, рекомендуем выполнить следующие действия:

1. Отключите машину от электросети и перекройте воду.
2. Чтобы в машине не появился неприятный запах, оставьте дверцу приоткрытой.
3. Наведите чистоту внутри машины.

Меры против замерзания

Не размещайте машину в местах с минусовой температурой. Если этого избежать невозможно, закройте дверцу машины, отсоедините и опорожните наливной шланг.

Транспортировка машины

Если требуется транспортировать машину (в связи с переездом на новое место жительства и т.п.):

1. Выньте вилку из розетки.
2. Закройте водопроводный кран.

3. Отсоедините наливной шланг и слейте из него остатки воды.
4. Выдвиньте машину вместе со шлангами.

Во время транспортировки не наклоняйте машину.

Что делать, если ...

Посудомоечная машина не запускается или не останавливается. Некоторые неполадки возникают из-за невыполнения простых процедур обслуживания и ухода и могут быть устранены с помощью инструкций, содержащихся в данной таблице, без вызова технического специалиста.

Выключите посудомоечную машину и выполните нижеследующие коррекционные действия.

Код ошибки и неисправность	Возможная причина неисправности и ее устранение
<p><i>E10</i> появляется на цифровом дисплее. В посудомоечную машину не поступает вода.</p>	<ul style="list-style-type: none"> • Водопроводный кран забит грязью или накипью. Прочистите водопроводный кран. • Водопроводный кран закрыт. Откройте водопроводный кран. • Забит фильтр (если имеется) в резьбовом патрубке водопроводного шланга на впускном клапане. Прочистите фильтр наливного шланга. • Неправильно проложен, изогнут или передавлен сливной шланг. Проверьте правильность подсоединения сливного шланга.
<p><i>E20</i> появляется на цифровом дисплее. Посудомоечная машина не сливает воду.</p>	<ul style="list-style-type: none"> • Забита сливная труба раковины. Прочистите сливную трубу раковины. • Неправильно проложен, изогнут или передавлен сливной шланг. Проверьте правильность подсоединения сливного шланга.

Код ошибки и неисправность	Возможная причина неисправности и ее устранение
<p>E30 появляется на цифровом дисплее. Активирована система защиты от перелива.</p>	<ul style="list-style-type: none"> • Закройте водопроводный кран и обратитесь за помощью в авторизованный сервисный центр.
<p>Программа не запускается.</p>	<ul style="list-style-type: none"> • Неплотно закрыта дверца посудомоечной машины. Закройте дверцу. • Сетевая вилка не вставлена в розетку. Вставьте вилку в розетку. • Перегорел предохранитель на домашнем распределительном щите. Замените предохранитель. • Установлен "отложенный пуск". Если посуду необходимо вымыть немедленно, отмените отсрочку пуска.

После выполнения этих проверок включите машину: выполнение программы продолжится с той точки, в которой она была прервана.

Если неисправность или код неисправности появятся снова, обратитесь в сервисный центр.

Информацию по другим кодам неисправностей, которые не описаны в вышеприведенной таблице, можно получить в местном сервисном центре, указав при обращении модель (Mod.), номер изделия (PNC) и серийный номер (S.N.).

Эта информация приведена на табличке технических данных, расположенной сбоку дверцы посудомоечной машины.

Чтобы эти данные всегда были у Вас под рукой, рекомендуем записать их здесь:

Mod. (модель) :

PNC (код изделия) :

S.N. (серийный номер) :

Результаты мойки неудовлетворительны	
Посуда грязная	<ul style="list-style-type: none"> • Выбрана несоответствующая программа. • Посуда расположена так, что вода не может попасть на все участки поверхности посуды. Корзины не должны быть перегружены. • Разбрызгиватели не могут вращаться свободно из-за неправильной укладки посуды. • Фильтры в основании моечного отделения загрязнены или неправильно установлены. • Использовано мало моющего средства или оно отсутствовало. • На посуде имеется известковый налет; емкость для соли пуста, устройство для смягчения воды установлено на несоответствующий уровень жесткости воды. • Неправильно подсоединен сливной шланг. • Неплотно завинчен колпачек емкости для соли.
Посуда мокрая и тусклая	<ul style="list-style-type: none"> • Не был использован ополаскиватель. • Дозатор ополаскивателя пуст.
На стеклянной и фаянсовой посуде видны полосы, белесые пятна или голубоватая пленка	<ul style="list-style-type: none"> • Уменьшите дозировку ополаскивателя.
После высыхания капель воды на стекле и посуде остаются следы	<ul style="list-style-type: none"> • Увеличьте дозировку ополаскивателя. • Причиной может быть качество моющего средства. Попробуйте использовать другое моющее средство.

Если после принятия всех необходимых мер неисправность устранить не удалось, обратитесь в авторизованный центр.

Технические данные

Габариты	Ширина x Высота x Глубина (см)	59,6 x 86,8-94,8 x 57,5
Электрическое подключение - Напряжение - Общая мощность - Предохранитель	Информация по электрическому подключению представлена на табличке с техническими данными, расположенной на внутренней стороне дверцы машины	
Давление в водопроводной системе	Минимум - Максимум (МПа)	0,05 - 0,8
Вместительность	Комплектов посуды	12
Макс. вес	кг	43

Рекомендации для испытательных лабораторий

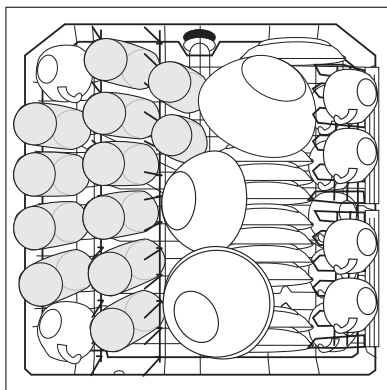
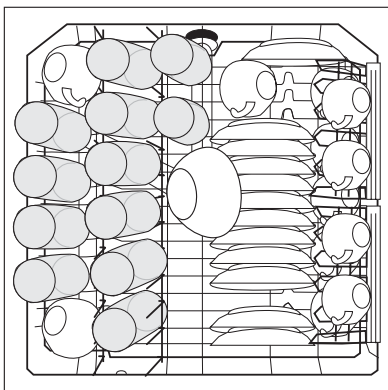
Тестирование в соответствии с **EN 60704** должно выполняться при полной загрузке машины с использованием тестовой программы (см. "Программы мойки").

Тестирование в соответствии с **EN 50242** должно выполняться при наполненной солью емкости для соли и наполненном ополаскивателем дозаторе для ополаскивателя с использованием тестовой программы (см. "Программы мойки").

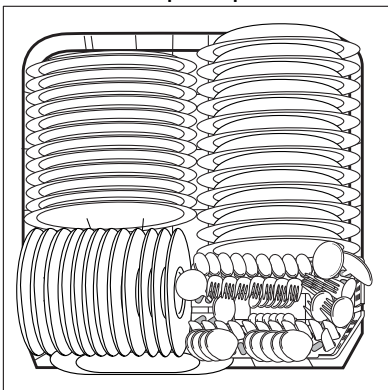
Полная загрузка: 12 стандартных комплектов посуды	
Необходимое количество моющего средства:	5 г + 25 г (тип В)
Настройка подачи ополаскивателя:	положение 4 (тип III)

Пример закладки посуды:

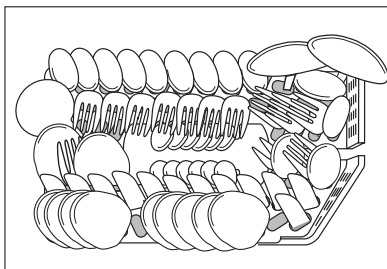
Верхняя корзина ¹⁾



Опустите корзину с корзиной для столовых приборов²⁾



Корзина для столовых приборов



- 1) Если слева имеются держатели чашек или установлен лоток для столовых приборов, снимите их.
- 2) При необходимости можно снять держатели чашек с левой стороны и / или держатель пивных кружек.

Указания по установке

Установка



ВНИМАНИЕ!

Вся электропроводка и сантехнические работы для подключения данной машины должны быть выполнены квалифицированным электриком и/или сантехником, или компетентным лицом.

Перед установкой машины на место снимите с нее всю упаковку. По возможности, расположите машину поближе к водопроводному крану и канализационному стоку.

Данная посудомоечная машина предназначена для встраивания под столешницу или под рабочую поверхность.

Внимание! При встраивании посудомоечной машины и установке мебельной панели следуйте указаниям, приведенным на приложенном к машине шаблоне.

Машине не требуется дополнительных отверстий для вентиляции, а имеющиеся отверстия используются только для заливки воды, а также для продевания сливного шланга и кабеля электропитания.

Посудомоечная машина оснащена регулируемыми ножками, с помощью которых можно менять высоту ее положения.

Во время проведения любых операций, включающих доступ к внутренним компонентам, посудомоечную машину необходимо отключать от электросети.

При установке машины следите за тем, чтобы не допустить перегибания или передевливания наливного шланга, сливного шланга и кабеля питания.

Крепление к стоящей рядом мебели

Во избежание наклона посудомоечная машина должна быть надежно закреплена.

Поэтому столешница, под которую монтируется машина, должна быть надежно прикреплена к какой-либо неподвижной конструкции (корпусу стоящей рядом мебели, стене).

Выравнивание

Горизонтальное выравнивание положения машины имеет существенное значение для обеспечения правильного закрывания и уплотнения дверцы. Если машина установлена горизонтально, дверца ни с какой стороны не должна цепляться за корпус. Если дверца закрывается неплотно, отвинтите или завинтите регулировочную ножку так, чтобы машина оказалась идеально выровненной по горизонтали.

Подключение воды

Рекомендуется подключать к трубе холодной воды. Если подключение выполняется к трубе горячей воды, температура подводящей воды не должна превышать 60°C. Использование горячей воды не всегда эффективно при мойке сильно загрязненной фаянсовой посуды, т.к. при этом значительно сокращается продолжительность программ.

При подключении наливного шланга стяжная гайка навинчивается на патрубок с внешней резьбой 3/4" или к специальному быстрозапорному крану типа "пресс-блок".

Давление воды должно быть в пределах значений, указанных в "Технической спецификации". Сведения о среднем давлении воды в водопроводе в районе Вашего проживания можно получить в местной службе водоснабжения.

При подключении к водопроводу наливной шланг не должен быть изогнут, передавлен или запутан.

Наливной и сливной шланги, которыми оборудована посудомоечная машина, можно поворачивать влево или вправо с помощью контргайки, в зависимости от места подключения.

Контргайку следует надежно затянуть во избежание утечек воды.

(Внимание! НЕ ВСЕ модели посудомоечных машин оснащены наливным и сливным шлангами с контргайкой. В таком случае использование данной опции невозможно). Если машина

подключается к новым или давно не использовавшимся трубам, то перед подключением наливного шланга следует в течение несколько минут пропускать по ним воду.

НЕ ИСПОЛЬЗУЙТЕ соединительные шланги, которые до этого использовались для подключения старой машины.



Данная машина оборудована устройствами безопасности, предотвращающими возврат использованной в машине воды обратно в систему питьевого водоснабжения. Данная машина соответствует действующим нормативам на сантехническое оборудование.

Наливной шланг с предохранительным клапаном

После подсоединения наливного шланга с двойными стенками, предохранительный клапан находится рядом с краном. Поэтому наливной шланг находится под давлением только тогда, когда осуществляется подача воды. Если в это время наливной шланг начинает протекать, предохранительный клапан перекрывает подачу воды.

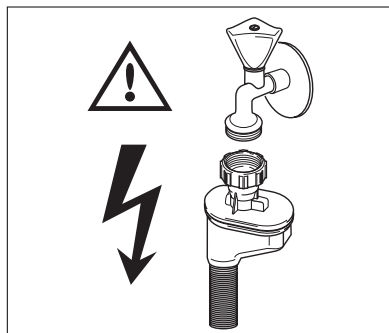
При монтаже наливного шланга соблюдайте следующие предосторожности:

- Внутри наливного шланга с двойными стенками расположен электрический кабель предохранительного клапана. Не погружайте наливной шланг или предохранительный клапан в воду.
- Если наливной шланг или предохранительный клапан повреждены - немедленно отсоедините шнур питания от сети.
- Замена наливного шланга с предохранительным клапаном должна осуществляться только квалифицированным специалистом или персоналом Сервисного центра.
- Располагайте наливной шланг таким образом, чтобы он никогда не находился выше нижнего края предохранительного клапана.



ВНИМАНИЕ!

Внимание! Опасное напряжение.



Подсоединение сливного шланга

Конец сливного шланга можно подсоединять следующими способами:

1. К сливной трубе раковины с закреплением под рабочей поверхностью. Это исключит попадание сточной воды из раковины в машину.
2. К канализационному стояку с вентиляционным отверстием, у которого внутренний диаметр минимум 4 см.

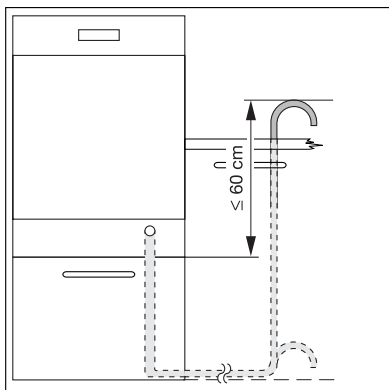
Канализационное соединение должно находиться на высоте не более 60 см от дна посудомоечной машины.

Сливной шланг может располагаться справа или слева от посудомоечной машины.

Не допускайте изгибов и передавливания шланга, т.к. из-за этого может прекратиться или замедлиться слив воды.

При сливе воды нельзя закрывать пробкой сливное отверстие раковины, т.к. это может привести к оттоку воды обратно в машину.

Полная длина сливного шланга (с учетом возможного дополнительного шланга) не должна превышать 4 м. Внутренний



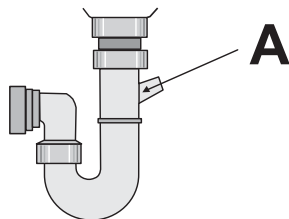
диаметр удлинительного шланга должен быть не меньшим, чем диаметр шланга, поставляемого с машиной.

Аналогично, внутренний диаметр муфт, используемых для подсоединения к стоку, должен быть не меньше диаметра используемого шланга.

При подсоединении сливного шланга к находящемуся под раковиной раструбе сливной трубы **необходимо полностью удалить пластиковую мембрану (А)**. Если не удалить мембрану, частицы пищи, скапливаясь в сливном шланге, со временем могут вызвать его засорение.



Наши посудомоечные машины оборудованы устройством безопасности, предотвращающим возврат грязной воды в машину. Если сливная труба Вашей раковины не имеет встроенного "обратного клапана", это может помешать нормальному сливу воды из Вашей посудомоечной машины. Поэтому мы рекомендуем Вам избавиться от такой сливной трубы.



Подключение к электросети



ВНИМАНИЕ!

Согласно правилам техники безопасности машина должна быть заземлена.

Перед первым включением машины убедитесь в том, что величины напряжения и тока в Вашей сети электроснабжения соответствуют номинальным значениям, указанным в табличке с техническими данными машины.

Номинал предохранителя также указан на табличке с техническими данными.

Сетевую вилку включайте только в правильно установленную ударопрочную розетку. Не допускается подключение через переходники, любые соединители и удлинители.

Вследствие их перегрева может возникнуть пожар.


При необходимости следует заменить розетку домашней электропроводки. При необходимости замены электрического кабеля обращайтесь в местный сервисный центр.

После установки машины должен быть обеспечен доступ к сетевой розетке.

Никогда не тяните за кабель, чтобы вытащить вилку из розетки. Всегда вытаскивайте саму вилку.

Изготовитель не несет никакой ответственности за несоблюдение пользователем правил техники безопасности.

Забота об окружающей среде

Символ  на изделии или на его упаковке указывает, что оно не подлежит утилизации в качестве бытовых отходов. Вместо этого его следует сдать в соответствующий пункт приемки электронного и электрооборудования для последующей утилизации. Соблюдая правила утилизации изделия, Вы поможете предотвратить причинение окружающей среде и здоровью людей потенциального ущерба, который возможен, в противном случае, вследствие неподобающего обращения с подобными отходами. За более

подробной информацией об утилизации этого изделия просьба обращаться к местным властям, в службу по вывозу и утилизации отходов или в магазин, в котором Вы приобрели изделие.

Упаковочные материалы

Упаковка изготовлена из экологичных материалов и может быть повторно переработана. На пластмассовых деталях указан материал, из которого они изготовлены, например, >PE<, > (полиэтилен) PS< (полистирол) и т.д. Упаковочные материалы следует складывать в соответствующие контейнеры местных служб по утилизации отходов.



ВНИМАНИЕ!

Если машина далее эксплуатироваться не будет:

- Вытащите вилку из розетки.
- Обрежьте кабель с вилкой и утилизируйте их.
- Утилизируйте защелку дверцы. Тогда дети не смогут запереться в машине и оказаться в опасной для их жизни ситуации.

www.electrolux.com



www.aeg-electrolux.ru

117981960-00-09082007 Subject to change without notice

117981960-00-09082007