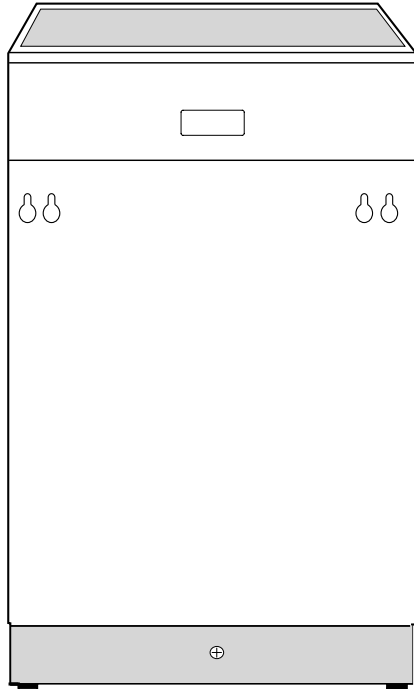


AEG

# FAVORIT 65450 VI

Πλυντήριο πιάτων

Посудомоечная машина



Οδηγίες χρήσης

Инструкции по эксплуатации

## **Уважаемый покупатель**

Перед тем, как приступить к эксплуатации посудомоечной машины, просим Вас внимательно ознакомиться с руководством по ее эксплуатации. Инструкции включают важные сведения, предназначенные для обеспечения Вашей безопасности, рекомендации по эксплуатации, установке и техобслуживанию прибора.

Это небольшое усилие с Вашей стороны будет вознаграждено безупречной работой посудомоечной машины.

В случае выявления нарушений в работе посудомоечной машины проведите профилактический контроль согласно разделу "Устранение нарушений".

Инструкции по эксплуатации следует хранить до окончания срока эксплуатации прибора.

# Оглавление

|   |    |
|---|----|
| <b>Инструкции по безопасности</b>                             | 39 |
| <b>Утилизация</b>   | 41 |
| Утилизация упаковки   | 41 |
| Вышедший из строя прибор                                      | 42 |
| <b>Общие рекомендации</b>                                     | 42 |
| Экономичная и экологически чистая мойка                       | 42 |
| Непригодная для машинной мойки посуда                         | 43 |
| Пригодная для машинной мойки посуда - если рекомендуется      | 43 |
| <b>Описание прибора</b>                                       | 44 |
| Внутренние детали прибора                                     | 44 |
| <b>Эксплуатация</b>   | 44 |
| Приборная панель  | 44 |
| Перед тем, как приступить к эксплуатации посудомоечной машины | 46 |
| Регулировка устройства для смягчения воды                     | 46 |
| Заполнение дозатора соли                                      | 48 |
| Средство для придания блеска                                  | 49 |
| Регулировка дозирования                                       | 50 |
| <b>Размещение посуды</b>                                      | 51 |
| Нижняя корзина  | 51 |
| Корзина для приборов  | 52 |
| Верхняя корзина   | 53 |
| Регулировка высоты установки верхней полки                    | 53 |
| Моющее средство   | 54 |
| Режимы мойки БИО и компактные порошкообразные моющие средства | 55 |
| <b>Режимы мойки</b>   | 56 |
| <b>Порядок выполнения работ</b>                               | 58 |
| <b>Уход и мытье</b>   | 60 |
| Очистка фильтров  | 60 |
| <b>Неисправности в работе</b>                                 | 62 |
| <b>Сервисное обслуживание</b>                                 | 65 |
| <b>Информация для испытательных лабораторий</b>               | 66 |
| <b>Технические характеристики</b>                             | 67 |
| <b>Инструкции по установке</b>                                | 68 |
| Шланги подачи воды в машину                                   | 68 |
| Подсоединение к сливной канализации                           | 69 |
| Удлинение сливного шланга                                     | 69 |
| Предохранительное устройство для защиты от утечек             | 69 |
| Электрическое подключение                                     | 70 |

# Инструкции по безопасности

Системы безопасности электрических приборов AEG отвечают самым современным технологическим требованиям и стандартам, предусмотренным для домашнего электрооборудования. Несмотря на это, производитель считает своим долгом дать пользователю нижеприведенные рекомендации по безопасности.

## Нормы эксплуатации

- Посудомоечная машина должна использоваться только для мойки кухонной посуды. Фирма-производитель не несет ответственность за любой ущерб, полученный в результате эксплуатации прибора с другими целями или по причине его ненадлежащего использования.
- С целью обеспечения требований безопасности запрещается модифицировать посудомоечную машину.

## Предварительные работы перед первым включением

- Убедиться в отсутствии повреждений, полученных во время транспортирования посудомоечной машины. Запрещается подсоединять поврежденный прибор. В случае выявления повреждений обратитесь в предприятие торговой сети.
- Установка посудомоечной машины и ее подсоединение должны быть выполнены согласно стандартам, описанным в разделе "Установка".
- Перед включением убедиться в том, что номинальное напряжение и токовые характеристики сети электроснабжения соответствуют указанным в заводской табличке токовым данным прибора. В табличке указан также вид необходимой электрической защиты.

## Для обеспечения безопасности детей

- Некоторые упаковочные материалы (защитная пленка, полистирол) являются потенциальным источником опасности для жизни детей: эти материалы следует хранить в недоступном для них месте.
- Часто дети не осознают потенциальную опасность, которую представляют собой все электрические приборы. По этой причине никогда не следует оставлять посудомоечную машину без присмотра во время ее работы. Не позволяйте детям играть с машиной - существует опасность, что они могут случайно закрыться в ней.
- Моющие средства могут стать причиной непоправимого ущерба для глаз, слизистой оболочки горла и даже - привести к смерти в результате удушья. Храните моющие средства в недоступном для детей месте.
- В посудомоечной машине циркулирует непитьевая вода. Если в приборе останутся следы моющего средства, не допускайте детей к открытой посудомоечной машине.

## Ежедневная эксплуатация

- Защитная система против затопления является профилактической мерой для предупреждения ущерба в результате утечек воды. Для функционирования системы необходимо следить за выполнением следующих правил:
  - Выключенная посудомоечная машина должна быть подсоединена к сети электропитания.
  - Следует обеспечить правильную установку посудомоечной машины.
  - В случае длительного неиспользования посудомоечной машины следует закрыть водопроводный кран.
- В случае повреждения токового шнура, подающего и сливного шлангов, сильного износа приборной панели, столешницы или защитного плинтуса запрещается включать в работу посудомоечную машину.
- При выявлении неисправности посудомоечной машины прежде всего закройте водопроводный кран, затем выключите машину и выньте вилку шнура питания из розетки. В случае стационарного подсоединения выключите токовый переключатель или извлеките предохранитель (или предохранители).
- Вынимая вилку из токовой розетки запрещается тянуть за шнур питания.
- Ремонт посудомоечной машины должен выполняться только силами квалифицированного специалиста. Сделанные несоответствующим образом ремонтные работы могут стать причиной серьезной опасности для пользователя. Для выполнения ремонтных работ вызовите специалиста фирменного центра технического обслуживания.
- Поврежденные соединительные шланги должны быть заменены только на оригинальные части авторизованным фирмой AEG центром технического обслуживания.
- Во избежание опасности взрыва запрещается помещать в посудомоечную машину растворители.
- Запрещается садиться или опираться на открытую дверцу посудомоечной машины.
- Перед заполнением дозаторов солью, моющим средством и средством для придания блеска по рекомендациям их производителя проверьте, являются ли они пригодными для использования в бытовых посудомоечных машинах.
- В случае длительного неиспользования машины, например, перед отъездом, закройте водопроводный кран.
- Посудомоечную машину транспортируют только в вертикальном положении. Кантование машины во время транспортировки может привести к коррозии деталей моечного отсека в результате попадания туда соленой воды.

# Утилизация

## Утилизация упаковки

Транспортировка наших посудомоечных машин требует применения надежной защитной упаковки. Несмотря на это, упаковка была ограничена только самыми необходимыми материалами.



**Предупреждение! Некоторые упаковочные материалы (защитная пленка, полистирол) являются потенциальным источником опасности для жизни детей: эти материалы следует хранить в недоступном для них месте.**

Все использованные для упаковки материалы являются экологически чистыми и утилизируемыми: утилизируемый на 100% картон, непитанное дерево и синтетические материалы со следующей маркировкой, предназначенной для облегчения сортировки отходов:

- >PE<      полиэтилен - защитная пленка
- >PS<      пенополистирол - упаковка отдельных деталей (на 100% без ХФУ)
- >POM<    полиоксиметилен - синтетические блокировочные детали.

Сбор и утилизация упаковочных материалов являются важным вкладом в дело экономии сырья и сокращения объема отходов.

Сдайте упаковку на свалку по сбору утильсырья. Адреса свалок предоставляются отделами городского муниципалитета.

## Вышедший из строя прибор

Перед тем, как выбросить полностью вышедший из строя прибор, следует привести его в нерабочее состояние.



**Предупреждение!** Поскольку дети, играя, могут закрыться в приборе, рискуя задохнуться, или оказаться в другой опасной ситуации, отсоединив машину от сети электрического питания, следует срезать и ликвидировать шнур питания. Выведите из строя замок дверцы таким образом, чтобы дверца больше не закрывалась.

Условные обозначения деталей из синтетических материалов, предназначенные для сортировки отходов:

Все детали прибора, изготовленные из синтетических материалов, отмечены международными условными обозначениями (напр., >PS< - пенополистирол). Это облегчает сортировку синтетических материалов, предназначенных для повторного использования при полном соблюдении правил по охране окружающей среды.

Полностью выведенный из строя прибор сдайте на ближайшую свалку по переработке утилизируемых материалов.

## Общие рекомендации

### Экономичная и экологически чистая мойка

Посудомоечную машину можно подсоединить к центральной системе горячего водоснабжения, работающей в непрерывном режиме.

В случае использования водоподогревателей или бойлеров прямого нагрева рекомендуется подсоединить машину к системе холодного водоснабжения.

Ополаскивать посуду под краном перед мойкой в машине не требуется.

Экономичная и экологически чистая мойка возможна только при условии полной загрузки посудомоечной машины.

Правильно выбирайте режим мойки с учетом вида посуды и степени ее загрязненности (см. "Таблица режимов").

Не допускайте излишней дозировки моющего средства, специальной соли и средства для придания блеска. Дозируйте эти средства с учетом рекомендаций производителя и инструкции по эксплуатации.

Проверьте, правильно ли отрегулировано устройство для смягчения воды.

## **Непригодная для машинной мойки посуда**

Нельзя мыть в посудомоечной машине губки, салфетки и любые другие влагопоглощающие предметы.

Не рекомендуется мыть в посудомоечной машине:

- разделочные доски и небольшие деревянные подносы
- пластмассовые предметы, не выдерживающие воздействия высоких температур
- хрустальную посуду
- оловянные и медные предметы
- посуду и столовые приборы с приклеенными ручками
- старинные столовые приборы, ручки которых приклеены чувствительным к воздействию тепла клеем
- стальные легкоокисляющиеся предметы
- столовые предметы с деревянными, роговыми, фарфоровыми и парламутровыми ручками.

## **Пригодная для машинной мойки посуда - если рекомендуется**

Для следующих предметов существуют некоторые ограничения:

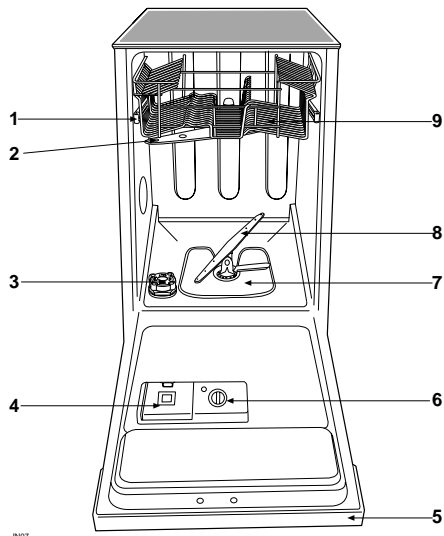
- Глиняную обожженную посуду моют в посудомоечной машине только при условии, если это рекомендуется ее производителем.
- Глазурованная роспись может пострадать от многократной механической мойки.
- Серебряные и алюминиевые предметы в результате мойки темнеют, а яичные белки и желтки часто оставляют пятна на серебряной посуде. В этом случае, если Вы не будете мыть посуду сразу же после ее использования, не рекомендуем оставлять остатки пищи на серебряной посуде.
- Некоторые виды стекла в результате многократной мойки в посудомоечной машине мутнеют.

При покупке посуды, стаканов и приборов узнайте, пригодна ли эта утварь для машинной мойки.

# Описание прибора

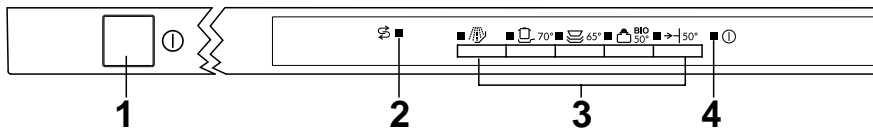
## Внутренние детали прибора

1. Стопор верхней корзинки
2. Верхний распылительный кронштейн
3. Емкость для соли
4. Дозатор для моющего средства
5. Приборная панель
6. Емкость средства для полоскания
7. Фильтры
8. Нижний распылительный кронштейн
9. Верхний корзинка



## Эксплуатация

### Приборная панель



1. Кнопка включения/выключения
2. Индикатор уровня соли
3. Кнопки настройки режимов мойки
4. Световой индикатор электрического питания

**Звуковая сигнализация** введена в качестве вспомогательного средства, помогающего понять, какие операции машина выполняет в данный конкретный момент.

#### **Звуковой сигнал "Указания приняты"**

После нажатия любой кнопки звуковой сигнал сообщает Вам, что машина приняла введенные настройки.

#### **Звуковой сигнал "Режим в работе"**

Звуковой сигнал, подаваемый только после того, как Вы закроете дверцу посудомоечной машины, информирует Вас о запуске режима мойки.

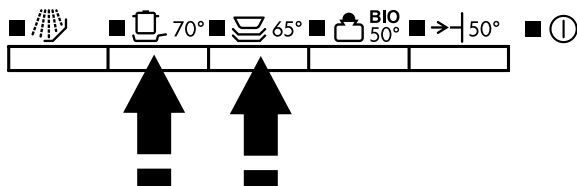
#### **Прерывистый сигнал "Конец работы режима"**

Короткие звонки сигнализируют об окончании режима мойки.

#### **Звуковой сигнал "Авария"**

Машина оснащена системой аварийной сигнализации на случай поломки или сбоев в работе (см. "Неисправности в работе"). В этом случае включается аварийная сигнализация.

**Для отключения аварийной сигнализации** одновременно нажмите кнопки "Интенсивный 70°" и "Стандартный 65°"; приблизительно через 3 секунды прерывистый звуковой сигнал сообщит Вам об отключении звуковой сигнализации.



SO278

**Для включения аварийной сигнализации** одновременно нажмите кнопки "Интенсивный 70°" и "Стандартный 65°"; приблизительно через 3 секунды прерывистый звуковой сигнал сообщит Вам о включении звуковой сигнализации.

Включение и выключение звуковой сигнализации выполняют до запуска режима мойки, причем заданная настройка сохранится в блоке памяти машины даже после ее выключения.

## Перед тем, как приступить к эксплуатации посудомоечной машины

1. Убедитесь, что подключение к электрической и водопроводной сетям выполнено согласно инструкциям по установке.
2. Удалите все упаковочные детали из оборудования.
3. Отрегулируйте устройство для смягчения воды.
4. Налейте 1 литр воды в емкость водосмягчающего устройства и заполните его солью.
5. Заполните соответствующую емкость средством для придания блеска.

### Регулировка устройства для смягчения воды

Посудомоечная машина оснащена водосмягчающим устройством, предназначенным для очистки моечной воды от известковых соединений. Смягчение воды производится за счет использования специальной соли для посудомоечных машин.

Жесткая вода, содержание известковых соединений и минеральных солей в которой меняется в зависимости от района, оставляет на поверхности посуды белые потеки и пятна.





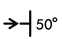
Устройство может смягчать воду жесткостью до 50° dH (по немецкой шкале) и регулируется с учетом 5 степеней.

Данные о жесткости воды можете запросить в районном управлении по водоснабжению.

На заводе устройство для смягчения воды отрегулировано на отметку "3".

Кнопкой настройки режимов мойки отрегулируйте устройство на нужную степень жесткости воды.

Каждой кнопке соответствует определенная степень жесткости (см. таблицу).

|                           |                   |   |
|---------------------------|-------------------|---|
| Степень 1 = кнопка режима | "Замачивание"     |  |
| Степень 2 = кнопка режима | "Интенсивный 70°" |  |
| Степень 3 = кнопка режима | "Стандартный 65°" |  |
| Степень 4 = кнопка режима | "Био 50°"         |  |
| Степень 5 = кнопка режима | "Скоростной 50°"  |  |

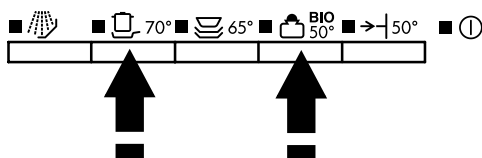
| Степень | Жесткость воды       |                     |                         | Применение соли |
|---------|----------------------|---------------------|-------------------------|-----------------|
|         | °dH по немецк. шкале | °TH по франц. шкале | ppm (частей на миллион) |                 |
| 1       | 0 - 4                | 0 - 8               | 0 - 80                  | НЕТ             |
| 2       | 5 - 11               | 9 - 20              | 81 - 200                | ДА              |
| 3       | 12 - 22              | 21 - 40             | 201 - 400               | ДА              |
| 4       | 23 - 39              | 41 - 70             | 401 - 700               | ДА              |
| 5       | 40 - 50              | 71 - 90             | 701 - 900               | ДА              |

В случае подключения машины к водопроводной сети с мягкой водой - "степень жесткости 1" - применять соль не требуется.

В этом случае световой индикатор уровня соли на приборной панели включаться не будет.

Настройку степени жесткости выполняют в следующем порядке:

1. Одновременно нажмите кнопки "Интенсивный 70°" и "Био 50°" в течение 5 секунд. Мигает световой индикатор текущей (или предварительно заданной) степени жесткости.



SO279

2. В течение следующих 5 секунд нажмите соответствующую нужной степени жесткости кнопку.

Через 5 секунд после нажатия любой кнопки посудомоечная машина внесет в блок памяти настроенную степень жесткости и вернется в режим настройки данных.

Заданная настройка останется в блоке памяти машины даже после ее выключения.

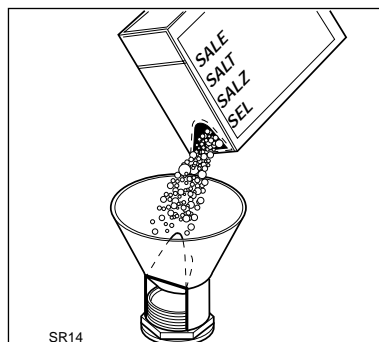
## Заполнение дозатора соли

**Внимание:** Часто моющие средства и соль продаются в одинаковых упаковках. Перед тем, как заполнить дозатор водосмягчающего устройства убедитесь, что Вы не ошиблись коробкой, поскольку попадание моющего средства в дозатор для соли приведет к неисправимому повреждению водосмягчающего устройства и, значит - к необходимости его замены.

**Попадание соли на дно машины во время заполнения дозатора может привести к коррозии, поэтому соль следует добавлять только перед включением одного из полных моечных циклов (за исключением режима "Замачивание").**

### Заполнение дозатора:

1. Отвинтите крышку емкости для соли.
2. Налейте в емкость 1 л. воды (это нужно только перед первой засыпкой соли).
3. Затем через входящую в комплект машины воронку заполните емкость солью.
4. Аккуратно завинтите крышку, проверив, не попала ли соль на резьбу или прокладку.



Периодически добавляйте соль в емкость.

На приборной панели имеется световой индикатор дозатора соли, который загорается в случае снижения уровня соли.

Емкость для соли всегда заполнена водой, поэтому частичное выливание воды во время заполнения дозатора является нормальным явлением.

**Внимание:** световой индикатор соли на приборной панели будет гореть после заполнения дозатора в течение 2-6 часов и даже больше, в зависимости от времени, требующегося на полное растворение соли. Это никак не влияет на качество работы посудомоечной машины.

## Средство для придания блеска

Это средство служит для придания посуде блеска и улучшает сушку. Средство подается автоматически во время полоскания горячей водой.

Дозатор средства для придания блеска расположен на внутренней панели дверцы и содержит приблизительно 110 мл. жидкости, что достаточно для 16-40 моечных циклов, в зависимости от установленной дозировки.

### Заполнение дозатора средством для придания блеска:

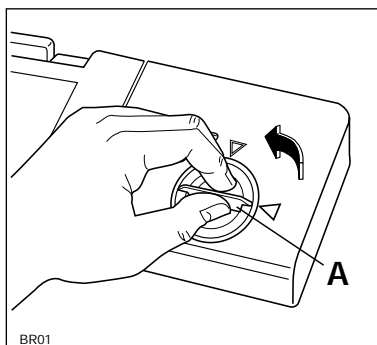
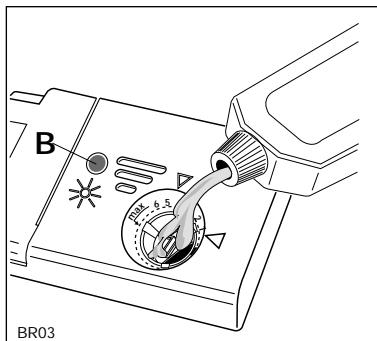
1. Открыть емкость вращением крышки (A) в направлении против часовой стрелки.
2. Заполнить дозатор средством для ополаскивания. Индикатор (B), расположенный рядом с крышкой, должен полностью потемнеть.

**После каждого заполнения дозатора не забудьте плотно закрыть крышку.**

Как только индикатор (B) посветлеет, следует еще раз заполнить дозатор.

В случае переполнения дозатора аккуратно удалите вылившуюся жидкость мягкой салфеткой во избежание излишнего пенообразования во время мойки.

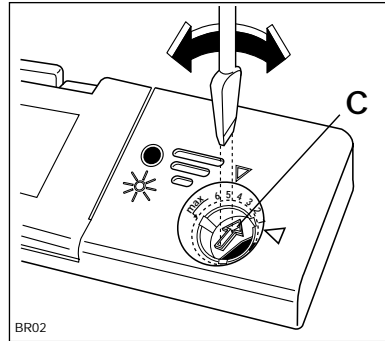
**Внимание: Запрещается заполнять дозатор средства для придания блеска жидким моющим средством.**



## Регулировка дозирования

Дозирование выполняется путем регулировки 6-позиционного переключателя (С), расположенного на внутреннем кольце уширенной части отверстия (отметка 1 - минимальная дозировка, отметка 6 - максимальная) с учетом полученных результатов мойки.

Если на вымытой посуде будут оставаться капли воды или известковые пятна, следует постепенно увеличить дозировку; дозировку уменьшают в случае появления на посуде белых, липких на ощупь полос.



## Размещение посуды

Посуду размещают в посудомоечной машине, предварительно удалив все остатки пищи во избежание засорения фильтров и последующего снижения эффективности мойки.

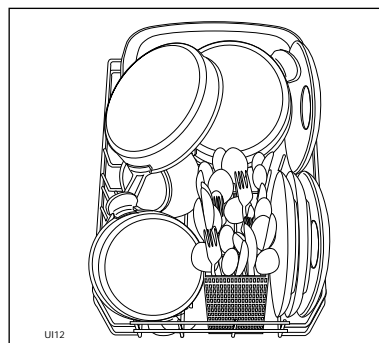
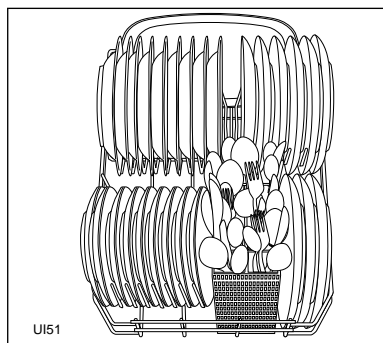


Не следует мыть в машине очень мелкие предметы, так как они могут выпасть через отверстия в корзинках.

Откройте дверцу машины и выдвиньте корзинки.

### Нижняя корзина

Нижняя корзина предназначена для размещения кастрюль, крышек, тарелок, салатниц, столовых приборов и другой кухонной утвари, располагаемой, как показано на рисунке.



Сервировочные блюда и большие крышки расставляют по краям корзины таким образом, чтобы посуда не мешала свободному вращению нижнего водораспылителя.

## Корзинка для приборов

Столовые приборы ставят в предназначенную для них корзинку ручками вниз, равномерно во всех отделениях так, чтобы они не "прилипали" друг к другу и чтобы вода обливала все поверхности.

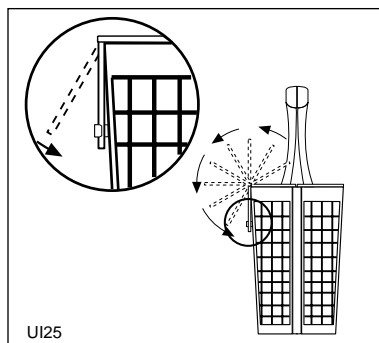
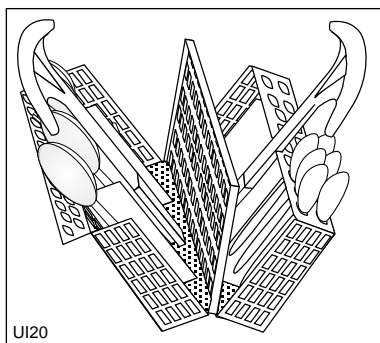
Приборы не распадутся, если между ними поставите решетчатую перегородку. Разместите столовые приборы в корзинке для приборов.

**Важно!** Очень длинные столовые приборы будут мешать вращению верхнего водораспылителя, поэтому половники, столовые ножи и другие длинные приборы следует класть в верхнюю корзинку.

Для облегчения извлечения мелких приборов из корзинки можно снять ее с нижнего отделения и разобрать на части. При использовании решетчатой перегородки разбирать корзинку для приборов не потребуется.

**Внимание!** Чтобы корзинка случайно не открылась, следует поднимать ее за обе ручки.

1. Поставьте корзинку на ровную поверхность (стол, столешница) и раздвиньте ручки.
2. Опустошив корзинку, соедините обе части ручки.



Ставить длинные столовые приборы и, особенно - острые ножи, в корзинку для приборов опасно: их следует класть в горизонтальном положении в верхнюю корзинку.

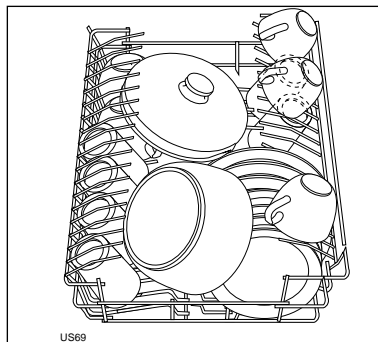
Осторожно обращайтесь с острыми и/или режущими приборами.

## Верхняя корзинка

Верхняя корзинка предназначена для тарелок (десертных, глубоких, неглубоких диаметром до 24 см. и блюдца), салатниц, чашек и стаканов.

Фужеры с длинными ножками можно помещать в перевернутом виде под приподнятые решетки отделения для чашек.

Подняв левое приподнятое отделение для чашек можете разместить в нем фужеры и другие высокие предметы.

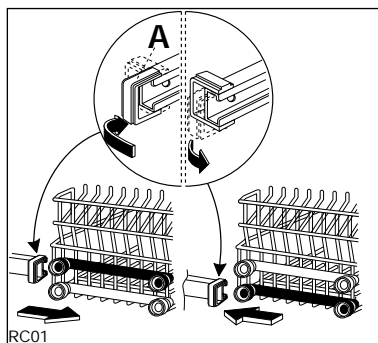


Перед тем, как закрыть дверцу машины, проверьте, не будет ли посуда мешать свободному вращению распылителей.

## Регулировка высоты установки верхней полки

Очень большие тарелки (диаметром в пределах от 27 см до 31 см) ставят на нижнюю корзину, предварительно приподняв верхнюю.

1. Выдвинуть на себя стопоры верхней корзины (A) и извлечь корзину из машины.
2. Переставить корзину и установить стопоры (A) в исходное положение.



Когда верхняя корзинка находится в самом верхнем положении, на нее можно ставить тарелки диаметром не более 20 см., и нельзя использовать приподнятое отделение для чашек.



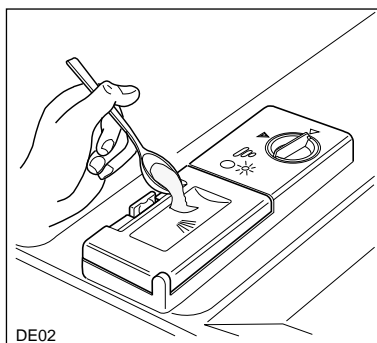
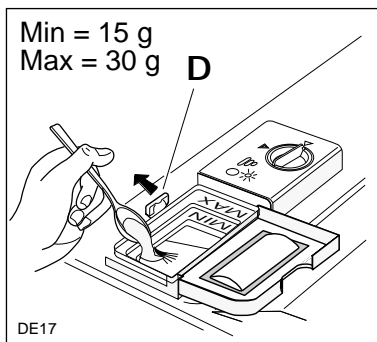
Поставив посуду, обязательно закройте дверцу машины и помните, что оставлять дверцу открытой опасно.

## Моющее средство

Применяйте только специальные моющие средства для посудомоечных машин.

Правила заполнения дозатора порошкообразным моющим средством:

1. Сдвинув защелку (D), откройте крышку дозатора.
2. Засыпать или налить в дозатор моющее средство. Учитывая специфичность каждого отдельного продукта рекомендуем принимать во внимание данные по дозировке, указываемые на упаковке моющего средства.
3. Заполнив дозатор, обязательно закройте крышку.
4. Для всех режимов с циклом предварительной мойки следует поместить на крышку дозатора небольшое количество моющего средства.



Использование моющих средств в таблетках:

1. Для любого режима мойки следует поместить целую таблетку в дозатор.
2. Закройте крышку дозатора для моющего средства.
3. Если режим предусматривает этап предварительной мойки, следует поместить на крышку дозатора часть еще одной таблетки.



Точное соблюдение дозировки моющего средства станет дополнительным вкладом в борьбу против загрязнения окружающей среды.

По окончании любого режима мойки крышка дозатора автоматически откроется.

Не забывайте, что если недостаточное количество моющего средства приводит к некачественным результатам мойки, то его избыток не только их не улучшит, но и станет ненужной расточительностью.

## **Режимы мойки БИО и компактные порошкообразные моющие средства**


Имеющиеся на сегодняшний день в продаже моющие средства для посудомоечных машин по химическому составу могут быть разделены на две основные группы:

- Традиционные моющие средства (порошки, жидкости или таблетки) с высоким содержанием щелочных соединений, включающих опасные для организма едкие вещества;
- Новые компактные низкощелочные моющие средства (порошки), не содержащие едкие вещества, включающие натуральные биологически разлагаемые энзимы-ферменты.

Компактные моющие средства растворяют загрязнения под воздействием энзимов, обладающих высокой степенью биологического разложения. Моющая способность этих ферментов активизируется при температуре в пределах от 40°C до 55°C. Температура и продолжительность нагрева воды при выполнении режимов "Био" рассчитаны с учетом моющей способности энзимов.

Отсутствие вредных химических соединений в компактных моющих средствах, а также сравнительно низкие температуры мойки в режимах "Био" не только помогут снизить загрязнение окружающей среды, но и предохранят вашу посуду от износа.

## Режимы мойки

| Режимы                       | Вид посуды и степень загрязненности                                  | Рабочие кнопки   |
|------------------------------|--|--|
| <b>Замачивание</b>           | Любая посуда.<br>Частичная загрузка<br>(будет дополнена<br>позднее). | <b>Вкл/Выкл</b>              |
| <b>Интенсивный<br/>70°C</b>  | Очень грязная<br>столовая посуда и<br>кастрюли.                      | <b>Вкл/Выкл</b>  70°         |
| <b>Стандартный<br/>65°C</b>  | Обычная степень<br>загрязненности.<br>Столовая посуда.               | <b>Вкл/Выкл</b>  65°         |
| <b>** Био 50°C</b>           | Обычная степень<br>загрязненности.<br>Столовая посуда.               | <b>Вкл/Выкл</b>  BIO<br>50°  |
| <b>* Скоростной<br/>50°C</b> | Слабозагрязненная.<br>Столовая посуда и<br>сервировочные блюда.      | <b>Вкл/Выкл</b>  50°         |

\* Сравнительная программа в соответствии с EN 50242 (См. параграф “Информация для испытательных лабораторий”).

\*\* Специальный режим для скоростной мойки полной загрузки слегка загрязненных тарелок, стаканов и посуды (за исключением сковород) применяется, когда срочно требуется чистая посуда.

| Описание режима   | * Ориентировочные данные        |                               |                  |
|---|---------------------------------|-------------------------------|------------------|
|   | Продолжительность режима (мин.) | Расход электроэнергии (кВт·ч) | Расход воды (л.) |
| 1 цикл полоскания холодной водой (для предупреждения присыхания грязи)  | 12                              | 0,02                          | 7                |
| Предварительная мойка горячей водой<br>Мойка горячей водой 70°C<br>2 цикла полоскания холодной водой<br>1 цикл полоскания горячей водой<br>Активная сушка | 94 ± 104                        | 1,89                          | 18               |
| Предварительная мойка горячей водой<br>Мойка горячей водой 65°C<br>1 цикл полоскания холодной водой<br>1 цикл полоскания горячей водой<br>Активная сушка  | 79 ± 89                         | 1,15                          | 13               |
| Предварительная мойка холодной водой<br>Мойка горячей водой 50°C<br>1 цикл полоскания холодной водой<br>1 цикл полоскания горячей водой<br>Активная сушка | 119 ± 129                       | 0,8                           | 13               |
| Мойка горячей водой 50°C<br>1 цикл полоскания холодной водой<br>1 цикл полоскания горячей водой   | 34 ± 44                         | 0,7                           | 11               |

- \* эти данные являются ориентировочными и зависят от давления и температуры воды в системе водоснабжения, а также от колебаний напряжения.

# Порядок выполнения работ

Дизайн этой посудомоечной машины разработан таким образом, чтобы она гармонично вписывалась в общий интерьер кухни, а все ручки управления встроены в верхнюю часть дверцы; по этой причине все режимные настройки выполняют при открытой дверце.

## 1. Проверить фильтры

Проверить, не загрязнены ли фильтры и правильно ли они установлены.

## 2. Нажать кнопку "Вкл/Выкл"

Загорится сигнальная лампочка электрического питания.

## 3. Проверить наличие средства для придания блеска и соли

В случае необходимости заполнения дозатора соли загорится световой индикатор.

## 4. Разместить посуду

Удалить все остатки пищи.

Не класть в машину очень маленькие предметы, если они могут выпасть из корзинок.

Правильно отрегулировать высоту установки верхней полки с тем, чтобы оптимизировать размещение посуды.

Не нагромождать предметы один на другой.

Столовые приборы следует размещать в соответствующей корзинке.

## 5. Убедиться, что посуда не будет мешать свободному вращению водораспылителей

## 6. Дозирование моющего средства

Поместить в дозатор нужное количество моющего средства.

Закрыть крышку дозатора.

## 7. Задать режим мойки

Во время задания режима мойки дверца машины должна находиться в приоткрытом положении. Нажать кнопку, соответствующую нужному режиму: замигает световой индикатор этого режима.

## 8. Включить режим мойки

Открыть водопроводный кран.

Закрыть дверцу посудомоечной машины.

Звуковой сигнал сообщит Вам о включении режима мойки, а световой индикатор выбранного режима загорится ровным светом.

## 9. По окончании режима мойки

Происходит автоматическое выключение машины.

Звуковой сигнал сообщит Вам об окончании режима мойки, замигает сигнальная лампочка электрического питания, а световой индикатор только что завершеного режима погаснет.

**Подождите 15-20 минут, прежде чем открыть дверцу посудомоечной машины; таким образом Вы не рискуете обжечься паром при извлечении посуды и предупредите попадание пара на близлежащие предметы кухонной мебели.**

Откройте дверцу и выключите посудомоечную машину кнопкой "Вкл/Выкл".

Сначала достаньте посуду из нижней корзинки, а потом - из верхней, чтобы вода из верхней корзинки не капала на нижнюю.

## 10. Аннулирование режима мойки

Если же Вы еще не закрыли дверцу и не запустили режим в работу, для изменения режима достаточно просто нажать кнопку другого режима.

**Для того, чтобы аннулировать выполняемый режим мойки** следует открыть дверцу и нажать кнопку текущего режима, пока не погаснет соответствующая сигнальная лампочка. Предыдущая настройка аннулируется и можно задать новый режим.



По окончании цикла мойки рекомендуется закрыть водопроводный кран и вынуть вилку машины из электрической розетки



Во избежание опасности вытекания горячей воды не допускайте открытия дверцы во время работы посудомоечной машины и, особенно - на стадии горячей мойки. Посудомоечная машина оснащена специальным предохранительным устройством, блокирующим ее работу в случае открытия дверцы.

# Уход и мытье



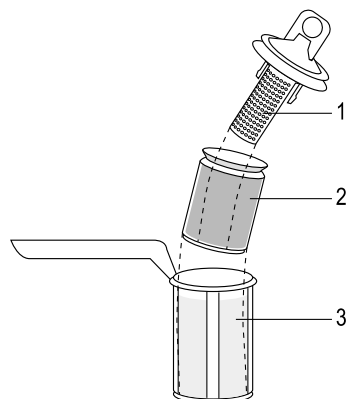
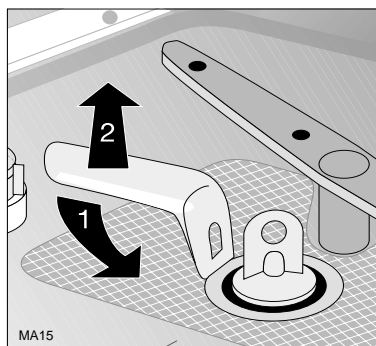
**Ни в коем случае не употреблять обычные средства для ухода за мебелью и активные химические моющие средства.**

- Рабочие детали посудомоечной машины при необходимости мойте теплой чистой водой и мягкой салфеткой.
- Распылителям мытье не требуется.
- Время от времени проверяйте, не загрязнены ли внутренняя камера, уплотнение дверцы и подвод воды, и при необходимости очищайте их.
- Один раз в три месяца рекомендуем выполнять режим мойки при 65°C без посуды с применением моющего средства.

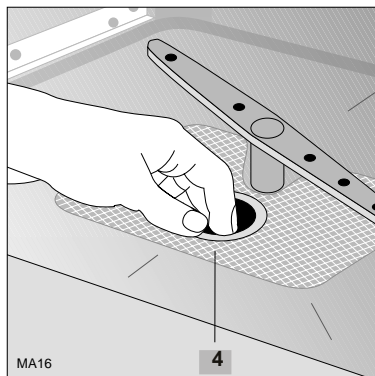
## Очистка фильтров

Фильтры в днище внутренней камеры посудомоечной машины в значительной самоочищаются. Несмотря на это их надо время от времени проверять на загрязнение и очищать. Загрязненные фильтры ухудшают результаты мытья посуды.

1. Откройте дверцу, выщипайте нижнюю корзину.
2. Система фильтров посудомоечной машины состоит из фильтра грубой/тонкой очистки, микрофильтра и плоскостного фильтра. Взявшись за ручку микрофильтра, разблокируйте и выньте систему фильтров.
3. Поверните ручку примерно на  $\frac{1}{4}$  оборота против часовой стрелки и выщипайте ее.
4. Возьмитесь за ушко (1/2) редкого/уастього фильтра и выньте его из микрофильтра (3).
5. Основательно промойте все фильтры под проточной водой.



6. Возьмите илоскостной фильтр (4) с днища посудомоечной машины и с обеих сторон основательно прочистите.
7. Снова поместите плоскостной фильтр на днище посудомоечной машины.
8. Вставьте фильтр тонкой/грубой очистки в микрофильтр и скрепите их.
9. Установите фильтры на место и закрепите их, поворачивая ручку по часовой стрелке до упора. Следите за тем, чтобы плоскостной фильтр не поднимался над дном посудомоечной машины.



**Внимание**  
Запрещается включать посудомоечную машину в работу без фильтров.

Ненадлежащая установка фильтров является причиной некачественных результатов мойки.

Уход за фильтрами является условием первостепенной важности для оптимальной работы посудомоечной машины.

# Неисправности в работе

Некоторые неполадки в работе появляются по причине невыполнения простых работ по техобслуживанию или в результате недосмотра. Прежде чем обратиться в центр ремонтного обслуживания, попытайтесь самостоятельно устранить нарушение, пользуясь нижеприведенной таблицей.

Посудомоечная машина оснащена системой аварийной сигнализации для выявления неисправностей и нарушений в ее работе.

Когда на приборной панели мигает одна из сигнальных лампочек, указанных в нижеследующем списке, или же несколько индикаторов одновременно, то кнопкой "Вкл/Выкл" выключите посудомоечную машину и выполните нижеописанные профилактические мероприятия.

После проведения проверки задайте режим мойки и включите его; если нарушение не исчезнет, обратитесь в сервисный центр.

## Мигают индикаторы режимов "Замачивание" и "Стандартный 65°"

### Машина не заполняется водой

- Закрыт водопроводный кран.  
Открыть кран подачи воды.
- Проверить наличие воды в водопроводной сети.
- Проверить, не перегнулся ли шланг подачи воды.  
Правильно разместить шланг.
- Засорение фильтра шланга подачи воды. Закрыть водопроводный кран и прочистить фильтр.

## Мигают индикаторы режимов "Интенсивный 70°" и "Стандартный 65°"

### Машина не сливает воду

- Проверить, не перегнулся ли сливной шланг.  
Правильно разместить шланг.
- Возможное засорение сливного отверстия раковины.  
Прочистить.

## **Мигает индикатор режима "Стандартный 65°"**

- Включилось защитное устройство против утечек.  
Закрывать водопроводный кран и вызвать специалиста фирменного сервисного центра.

## **Одновременно мигают другие индикаторы режимов или только один индикатор режима**

- Сигнал общего характера  
Открыть дверцу, кнопкой "Вкл/Выкл" выключить посудомоечную машину; закрыть дверцу и включить моечный цикл.

После проведения проверки задайте режим мойки и включите его; если нарушение не исчезнет, обратитесь в сервисный центр.

### **Посудомоечная машина не включается**

- Плохо закрыта дверца.
- Плохо вставлена вилка в электророзетку.
- Отсутствие напряжения в сети.

### **Машина работает шумно**

- Предметы посуды задевают друг друга.
- Водораспылители ударяются об посуду.

### **Плохо закрывается дверца**

- Посудомоечная машина плохо выровнена или неправильно закреплена.

### **Явные следы известковых отложений или белого налета на посуде**

- Кончилась соль или неправильно отрегулировано устройство для смягчения воды.

### **Посуда недостаточно высушена**

- Кончилось средство для придания блеска, или его было недостаточно.

### **Посуда остается грязной**

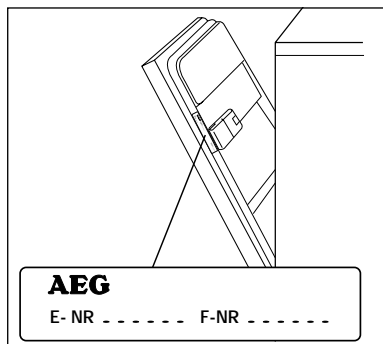
- Корзинки переполнены.
- Неправильно расставлена посуда.
- Не вращаются водораспылители из-за неправильного размещения посуды.
- Засорились отверстия водораспылителей.
- Конец сливного шланга погружен в воду.
- Засорились фильтры.
- Неправильно установлены фильтры.
- Неточное дозирование моющего средства, или оно непригодно.
- Плохо закрыта емкость для соли.
- Задан слабый режим мойки.

## Сервисное обслуживание

В разделе "Нарушения в работе" нами были перечислены те неисправности, которые Вы можете исправить самостоятельно. Вызов мастера ремонтной службы для устранения любого из вышеуказанных нарушений или в случае нарушения правил эксплуатации прибора не выполняется бесплатно даже в гарантийный период.

Если нарушение не соответствует ни одному из описанных в инструкциях по эксплуатации случаев, рекомендуем Вам обратиться в фирменный сервисный центр.

Для вызова Вам потребуется сообщить заводской (E-NR.) и серийный номер (F-NR.) прибора: эти данные указаны в заводской табличке, укрепленной с правой стороны внутренней панели дверцы.



Перепишите сюда эти данные, чтобы они всегда были у Вас под рукой.

E-NR .....

F-NR .....

Получив эти данные, сервисный центр сможет точно определить нужную деталь, что позволит мастеру произвести ремонт за один приход и Вы не понесете лишние расходы за дополнительный вызов.

### Russia

Electrolux Russia Ltd.  
16 Olimpiysky prospekt  
129090 Moscow

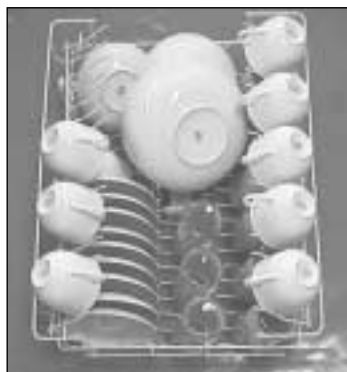
Tel.: (095) 937 7837

Fax: (095) 926 5513

# Информация для испытательных лабораторий

Перед проведением испытаний необходимо заполнить емкость для смягчения воды и дозатор средства для придания блеска.

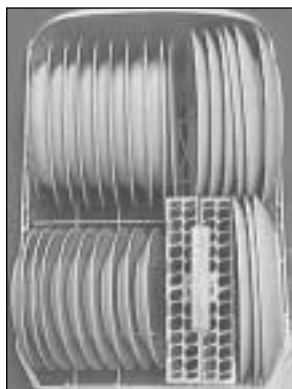
|   |   |
|---|---|
| Испытательный стандарт:                     | EN 50242                                      |
| Сравнительный режим:                        | - Био 50°C                                    |
| Вместимость - сервис на:                    | 9 персон                                      |
| Регулировка устройства для придания блеска: | отметка 4                                     |
| Дозировка моющего средства:                 | - 20 г в дозаторе<br>- 5 г на крышке дозатора |



Размещение посуды в верхней корзине



Размещение посуды в корзине для приборов



Размещение посуды в нижней корзине

# Технические характеристики

|   |                                   |                  |
|---|-----------------------------------|------------------|
| ГАБАРИТЫ                                      | Ширина                            | 44,6 см          |
|   | Высота                            | 81,8 - 87,8 см   |
|   | Глубина макс.                     | 55,5 см          |
|   | Глубина макс. при открытой дверце | 111,4 см         |
| ПОДСОЕДИНЕНИЕ К ЭЛЕКТРИЧЕСКОЙ СЕТИ            | Напряжение/Частота                | 230 В - 50Гц     |
| ПОТРЕБЛЯЕМА МОЩНОСТЬ ДВИГАТЕЛЯ ВО ВРЕМЯ МОЙКИ |                                   | 200 Вт           |
| МОЩНОСТЬ НАГРЕВАТЕЛЬНОГО ЭЛЕМЕНТА             |                                   | 2100 Вт          |
| ОБЩАЯ МОЩНОСТЬ                                |                                   | 2300 Вт          |
| ДАВЛЕНИЕ ВОДЫ                                 | минимальное                       | 50 кПа (0.5 бар) |
|   | максимальное                      | 800 кПа (8 бар)  |
| ПОТРЕБЛЕНИЕ                                   |                                   | 9 персон         |



Это оборудование отвечает следующим Директивам Европейского С оюза:

- 73/23/СЕЕ от 19/02/73 (Низкое напряжение) с последующими поправками;
- 89/336/СЕЕ от 03/05/89 (Электромагнитная совместимость) с последующими поправками.

# Инструкции по установке

## Шланги подачи воды в машину

- Посудомоечная машина может быть подключена к холодной воде и к горячей воде с температурой не выше 60°C.
- Посудомоечную машину **нельзя** подключать к открытому устройству для подогрева воды и к газовой колонке.

Использование горячей воды недостаточно эффективно при мойке очень грязной посуды, так как оно значительно сокращает длительность выполнения режимов.

Не допускайте перегибов шланга, способных затруднить или снизить подачу воды в машину.

Прежде чем подсоединить шланг посудомоечной машины к новому водопроводу, или если водопровод долго не использовался, во избежание опасности засорения фильтра на шланге, рекомендуется открыть кран и слить воду в течение нескольких минут.

Проверьте, соответствует ли давление воды техническим характеристикам машины.

Шланг оснащен предохранительными устройствами против слива воды в систему питьевого водоснабжения в соответствии с требованиями, предусмотренными действующими стандартами по безопасности.

**Не применять для подсоединения старые и бывшие в употреблении шланги.**

## Подсоединение к сливной канализации

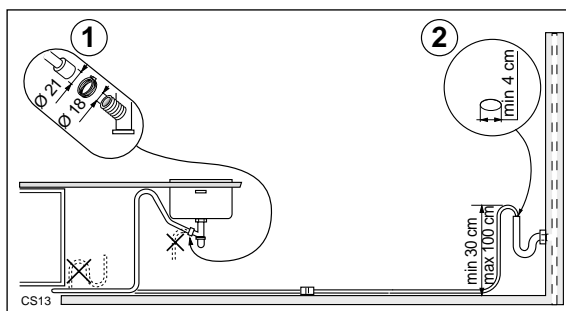
Конец сливного шланга может быть подсоединен:

1. к сифонному водоприемнику раковины (следует закрепить шланг обвязкой)
2. к устройству в стене водостоку, оснащеному спускной трубой с внутренним диаметром не менее 4 см.

Сливной патрубок должен быть расположен на высоте от 30 см (мин.) до 100 см (макс.) от пола.

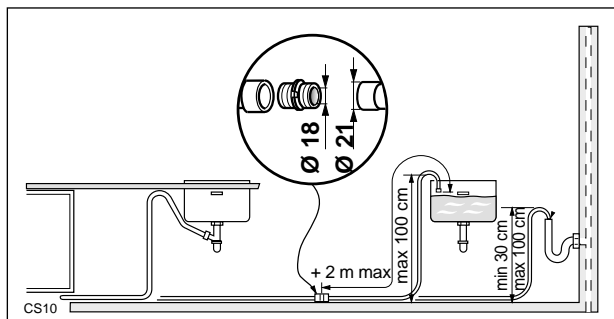
Сливной шланг может быть подведен к патрубку, находящемуся с левой или с правой стороны от прибора.

Не допускайте изгибов или защемления шланга, способных затруднить или снизить слив воды.



## Удлинение сливного шланга

Длина удлиняющего шланга не должна превышать 2 метров, а его диаметр должен быть не меньше диаметра поставляемого вместе с машиной шланга. Используемые для соединения переходники тоже должны иметь внутренний диаметр не меньше диаметра сливного шланга.



## Предохранительное устройство для защиты от утечек

С целью предупреждения затопления помещений посудомоечная машина оснащена специальной предохранительной системой.

Включение этого устройства приводит к аварийной ситуации, сигнализируемой **миганием** на приборной панели индикатора режима **"Стандартный 65°"**. В этом случае следует закрыть водопроводный кран и вызвать специалиста центра сервисного обслуживания.

## Электрическое подключение

До подключения прибора к настенной розетке, проверьте, чтобы:

1. Напряжение сети соответствовало напряжению, указанному в "Технических характеристиках".
2. Счетчик, предохранители, электрическая сеть и настенная розетка рассчитаны на максимально допустимый ток. Проверьте, чтобы розетка и вилка были совместимы без необходимости использовать переходник. Если нужно, замените имеющуюся дома розетку.



**Согласно правилам техники безопасности прибор должен быть заземлен.**

**Производитель отклоняет всякую ответственность в случае несоблюдения указанных выше предосторожностей.**

 **From the Electrolux Group. The world's No.1 choice.**

*The Electrolux Group is the world's largest producer of powered appliances for kitchen, cleaning and outdoor use. More than 55 million Electrolux Group products (such as refrigerators, cookers, vacuum cleaners, chain saws and lawn mowers) are sold each year to a value of approx. 14 billion USD in more than 150 countries around the world.*

AEG Hausgeräte GmbH  
Postfach 1036  
D-90327 Nürnberg

<http://www.aeg.hausgeraete.de>

© Copyright by AEG



152975 04/0