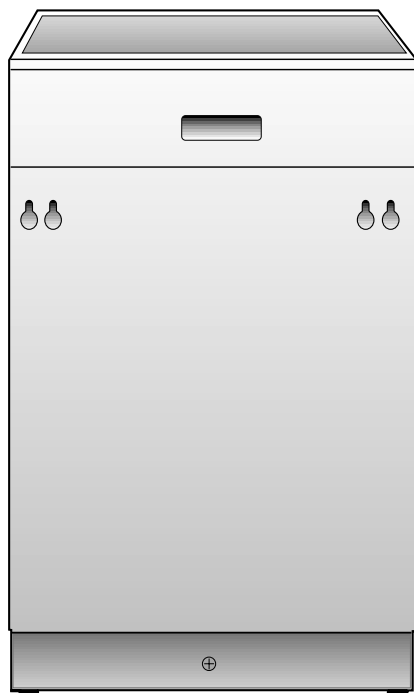


# FAVORIT 84470 VI

Посудомоечная машина

Инструкции по эксплуатации



PERFEKT IN FORM UND FUNKTION

**AEG**

## Уважаемый покупатель!

Просим внимательно прочесть данные инструкции по эксплуатации. Прежде всего, просим соблюдать инструкции по безопасности, изложенные на первых страницах этого руководства по эксплуатации! Храните эти инструкции для того, чтобы справляться по ним в будущем.



В случае перепродажи прибора передайте их будущему владельцу. Значок треугольника и/или слова (**Предупреждение! Осторожно! Важно!**) используются для выделения инструкций, соблюдение которых важно для обеспечения Вашей безопасности или работы прибора. Обязательно соблюдать эти инструкции.

Пронумерованные инструкции ведут Вас шаг за шагом по операциям прибора.



Рядом с этим значком Вам предоставляется дополнительная информация и практические советы по эксплуатации прибора.



Советы и инструкции по экономной и экологически сознательной эксплуатации оборудования обозначены клеверным листом.

В случае сбоя в работе эти рабочие инструкции содержат информацию по ликвидации неисправности; см. Раздел «Что делать, когда...»  
Если информации, предоставляемой данными инструкциями, окажется недостаточно, то просим обратиться в наш Сервисный центр.  
При выявлении технической неисправности наша сервисная организация в любой момент готова предоставить Вам необходимую помощь.

Напечатано на бумаге, изготовленной на экологически приемлемом производстве.

Кто думает экологически, тот действует экологически...

# Оглавление

<b>Инструкции по безопасности</b>	4
<b>Утилизация</b>	6
Утилизация упаковки	6
Вышедший из строя прибор	6
<b>Общие рекомендации</b>	7
Экономичная и экологически чистая мойка	7
Непригодная для машинной мойки посуда	7
Пригодная для машинной мойки посуда - если рекомендуется	8
<b>Описание прибора</b>	9
Внутренние детали прибора	9
Панель управления	10
Звуковые сигналы	12
<b>Прежде чем пользоваться машиной</b>	13
Настройка устройства для смягчения воды	13
Заполнение соли	15
Средство для придания блеска	16
<b>При ежедневном пользовании</b>	18
Нижняя полка	19
Корзинка для приборов	20
Верхняя корзинка	21
Регулировка высоты установки верхней полки	22
Применение моющих средств	23
<b>Виды моющих средств</b>	24
<b>Программы мойки</b>	26
<b>Порядок выполнения работ</b>	27
<b>Обслуживание и уход</b>	30
Длительные периоды нерабочего состояния	32
Меры предосторожности от замерзания	32
Перемещение машины	32
<b>Что делать, когда...</b>	33
Обслуживание и запасные части	35
<b>Технические характеристики</b>	36
<b>Инструкции по установке</b>	37
Встроенная установка	37
Выравнивание	37
Крепление к прилегающей мебели	37
Подключение к водопроводной сети	38
Подающий шланг с предохранительным клапаном	39
Подсоединение сливного шланга	40
Электрическое подключение	41
<b>Информация для испытательных лабораторий</b>	42



# Инструкции по безопасности

Системы безопасности электрических приборов AEG отвечают самым современным технологическим требованиям и стандартам, предусмотренным для домашнего электрооборудования. Несмотря на это, производитель считает своим долгом дать пользователю нижеприведенные рекомендации по безопасности.

## Нормы эксплуатации

- Посудомоечная машина должна использоваться только для мойки кухонной посуды. Фирма-производитель не несет ответственность за любой ущерб, полученный в результате эксплуатации прибора с другими целями или по причине его ненадлежащего использования.
- С целью обеспечения требований безопасности запрещается модифицировать посудомоечную машину.

## Предварительные работы перед первым включением

- Убедиться в отсутствии повреждений, полученных во время транспортирования посудомоечной машины. Запрещается подсоединять поврежденный прибор. В случае выявления повреждений обратитесь в предприятие торговой сети.
- Установка посудомоечной машины и ее подсоединение должны быть выполнены согласно стандартам, описанным в разделе "Установка".
- Перед включением убедиться в том, что номинальное напряжение и токовые характеристики сети электроснабжения соответствуют указанным в заводской табличке токовым данным прибора. В табличке указан также вид необходимой электрической защиты.

## Для обеспечения безопасности детей

- Некоторые упаковочные материалы (защитная пленка, полистирол) являются потенциальным источником опасности для жизни детей: эти материалы следует хранить в недоступном для них месте.
- Часто дети не осознают потенциальную опасность, которую представляют собой все электрические приборы. По этой причине никогда не следует оставлять посудомоечную машину без присмотра во время ее работы. Не позволяйте детям играть с машиной - существует опасность, что они могут случайно закрыться в ней.
- Моющие средства могут стать причиной непоправимого ущерба для глаз, слизистой оболочки горла и даже - привести к смерти в результате удушья. Храните моющие средства в недоступном для детей месте.
- В посудомоечной машине циркулирует непитьевая вода. Если в приборе останутся следы моющего средства, не допускайте детей к открытой посудомоечной машине.

## Ежедневная эксплуатация

- Защитная система против затопления является профилактической мерой для предупреждения ущерба в результате утечек воды.  
Для функционирования системы необходимо следить за выполнением следующих правил:
- Выключенная посудомоечная машина должна быть подсоединена к сети электропитания.
- Следует обеспечить правильную установку посудомоечной машины.
- В случае длительного неиспользования посудомоечной машины следует закрыть водопроводный кран.
- В случае повреждения токового шнура, подающего и сливного шлангов, сильного износа приборной панели, столешницы или защитного плинтуса запрещается включать в работу посудомоечную машину.
- При выявлении неисправности посудомоечной машины прежде всего закройте водопроводный кран, затем выключите машину и выньте вилку шнура питания из розетки. В случае стационарного подсоединения выключите токовый переключатель или извлеките предохранитель (или предохранители).
- Вынимая вилку из токовой розетки запрещается тянуть за шнур питания.
- Ремонт посудомоечной машины должен выполняться только силами квалифицированного специалиста. Сделанные несоответствующим образом ремонтные работы могут стать причиной серьезной опасности для пользователя. Для выполнения ремонтных работ вызовите специалиста фирменного центра технического обслуживания.
- Поврежденные соединительные шланги должны быть заменены только на оригинальные части авторизованным фирмой AEG центром технического обслуживания.
- Во избежание опасности взрыва запрещается помещать в посудомоечную машину растворители.
- Запрещается садиться или опираться на открытую дверцу посудомоечной машины.
- Перед заполнением дозаторов солью, моющим средством и средством для придания блеска по рекомендациям их производителя проверьте, являются ли они пригодными для использования в бытовых посудомоечных машинах.
- В случае длительного неиспользования машины, например, перед отъездом, закройте водопроводный кран.
- Посудомоечную машину транспортируют только в вертикальном положении. Кантование машины во время транспортировки может привести к коррозии деталей моечного отсека в результате попадания туда соленой воды.



## Утилизация упаковки

Транспортировка наших посудомоечных машин требует применения надежной защитной упаковки. Несмотря на это, упаковка была ограничена только самыми необходимыми материалами.



**Предупреждение!** Некоторые упаковочные материалы (защитная пленка, полистирол) являются потенциальным источником опасности для жизни детей: эти материалы следует хранить в недоступном для них месте.

Все использованные для упаковки материалы являются экологически чистыми и утилизируемыми: утилизируемый на 100% картон, непропитанное дерево и синтетические материалы со следующей маркировкой, предназначенной для облегчения сортировки отходов:

>PE<       полиэтилен - защитная пленка

>PS<       пенополистирол - упаковка отдельных деталей (на 100% без ХФУ)

>POM<     полиоксиметилен - синтетические блокировочные детали.

Сбор и утилизация упаковочных материалов являются важным вкладом в дело экономии сырья и сокращения объема отходов.

Сдайте упаковку на свалку по сбору утильсырья. Адреса свалок предоставляются отделами городского муниципалитета.

## Вышедший из строя прибор

Перед тем, как выбросить полностью вышедший из строя прибор, следует привести его в нерабочее состояние.



**Предупреждение!** Поскольку дети, играя, могут закрыться в приборе, рискуя задохнуться, или оказаться в другой опасной ситуации, отсоединив машину от сети электрического питания, следует срезать и ликвидировать шнур питания. Выведите из строя замок дверцы таким образом, чтобы дверца больше не закрывалась.

Условные обозначения деталей из синтетических материалов, предназначенные для сортировки отходов:

Все детали прибора, изготовленные из синтетических материалов, отмечены международными условными обозначениями (напр., >PS< - пенополистирол). Это облегчает сортировку синтетических материалов, предназначенных для повторного использования при полном соблюдении правил по охране окружающей среды.

Полностью выведенный из строя прибор сдайте на ближайшую свалку по переработке утилизируемых материалов.

# Общие рекомендации

## Экономичная и экологически чистая мойка

Посудомоечную машину можно подсоединить к центральной системе горячего водоснабжения, работающей в непрерывном режиме.

В случае использования водоподогревателей или бойлеров прямого нагрева рекомендуется подсоединить машину к системе холодного водоснабжения.

Ополаскивать посуду под краном перед мойкой в машине не требуется.

Экономичная и экологически чистая мойка возможна только при условии полной загрузки посудомоечной машины.

Правильно выбирайте режим мойки с учетом вида посуды и степени ее загрязненности (см. "Таблица режимов").

Не допускайте излишней дозировки моющего средства, специальной соли и средства для придания блеска. Дозируйте эти средства с учетом рекомендаций производителя и инструкции по эксплуатации.

Проверьте, правильно ли отрегулировано устройство для смягчения воды.

## Непригодная для машинной мойки посуда

Нельзя мыть в посудомоечной машине губки, салфетки и любые другие влагопоглощающие предметы.

Не рекомендуется мыть в посудомоечной машине:

- разделочные доски и небольшие деревянные подносы
- пластмассовые предметы, не выдерживающие воздействия высоких температур
- хрустальную посуду
- оловянные и медные предметы
- посуду и столовые приборы с приклеенными ручками
- старинные столовые приборы, ручки которых приклеены чувствительным к воздействию тепла клеем
- стальные легкоокисляющиеся предметы
- столовые предметы с деревянными, роговыми, фарфоровыми и перламутровыми ручками.



## Пригодная для машинной мойки посуда - если рекомендуется

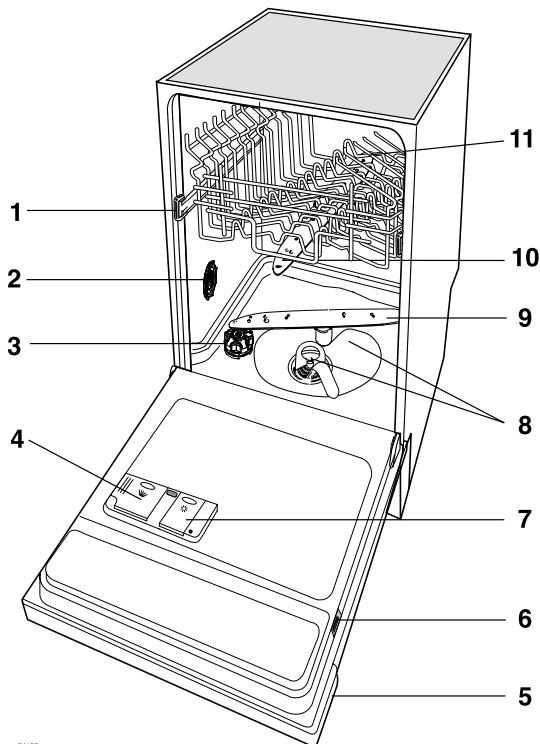
Для следующих предметов существуют некоторые ограничения:

- Глиняную обожженную посуду моют в посудомоечной машине только при условии, если это рекомендуется ее производителем.
- Глазурованная роспись может пострадать от многократной механической мойки.
- Серебряные и алюминиевые предметы в результате мойки темнеют, а яичные белки и желтки часто оставляют пятна на серебряной посуде. В этом случае, если Вы не будете мыть посуду сразу же после ее использования, не рекомендуем оставлять остатки пищи на серебряной посуде.
- Некоторые виды стекла в результате многократной мойки в посудомоечной машине мутнеют.

При покупке посуды, стаканов и приборов узнайте, пригодна ли эта утварь для машинной мойки.

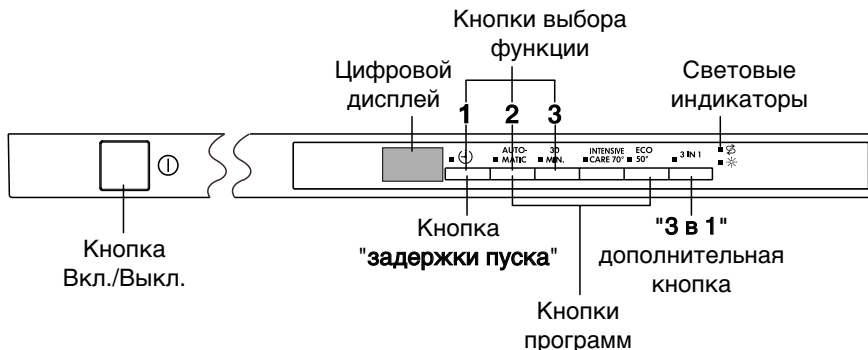
# Описание прибора

## Внутренние детали прибора



1. Стопор верхней корзинки
2. Регулятор степени жесткости воды
3. Емкость для соли
4. Дозатор для моющего средства
5. Панель управления
6. Заводская табличка
7. Емкость средства для придания блеска
8. Фильтры
9. Нижний поворотный распылительный кронштейн
10. Верхний поворотный распылительный кронштейн
11. Верхняя корзинка

# Панель управления



**Кнопки выбора функции:** нижеописанные функции могут быть заданы этими кнопками в дополнение к установленным режимам мойки, а именно:

- Регулировка устройства для смягчения воды
- активация/деактивация поступления средства для полоскания
- активация/деактивация звуковых сигналов
- аннулирование текущего режима работы

**Кнопки программ:** выбор режима мойки производят нажатием одной из этих кнопок

**"Кнопка задержки пуска":** Позволяет программировать включение режима мойки с задержкой в пределах от 1 часа до 19 часов.

**Световые индикаторы:** обозначают:

- степень жесткости, на которую настроено устройство для смягчения воды
- если активировано или деактивировано поступление средства для полоскания
- если активированы или деактивированы звуковые сигналы
- время, остающееся до завершения текущего режима мойки
- обратный отсчет времени при задержке включения
- код при появлении неисправности в работе посудомоечной машины

**Световые индикаторы:** обозначают



Световой индикатор **соли** загорается когда кончается соль.



Световой индикатор **средства для полоскания** загорается когда кончается средство для полоскания.

**Кнопка «3 в 1»:** Этот прибор оснащен дополнительной функцией «3 в 1», которая позволяет применять таблетки моющего средства «3 в 1».

Эта функция может быть использована для любого моечного режима.

При задании этой функции поступление средства для полоскания и соли из соответствующих дозаторов автоматически отключается и при этом отключаются также световые индикаторы соли и средства для полоскания.

После задания этой дополнительной функции (горит световой индикатор кнопки), она остается в активном состоянии для следующих режимов мойки; для того, чтобы отключить эту функцию, нужно нажать кнопку (световой индикатор кнопки погашен).

## Звуковые сигналы

Звуковые сигналы были введены для того, чтобы помочь определить, какая работа выполняется машиной в данный момент, а именно:

"Настройка устройства для смягчения воды"

"Конец режима"

"Что-то в машине не срабатывает"

## Деактивация/Активация звуковых сигналов

(посудомоечная машина должна быть выключена)

1. Нажмите кнопку Вкл./Выкл. загорятся световые индикаторы всех кнопок (настроечный режим).  
*Включение только одного светового индикатора режима означает, что был задан моечный режим.*  
*Следует аннулировать его. Одновременно нажимайте режимные кнопки **2** и **3** в течение ок. 2 секунд. Загорятся световые индикаторы всех кнопок, что свидетельствует о том, что все заданные режимы были аннулированы и что сейчас машина находится в настроечном режиме.*
2. Одновременно нажмите кнопки режимов **2** и **3**; начнется мигание световых индикаторов кнопок **1**, **2** и **3**.
3. Нажмите режимную кнопку **3**; световые индикаторы кнопок **1** и **2** погаснут и начнется мигание светового индикатора кнопки **3**, а на цифровом дисплее будет показана текущая настройка.

<b>0b</b>	<b>Звуковые сигналы деактивированы</b>
<b>1b</b>	<b>Световые сигналы активированы</b> (заводская настройка)

4. Для того, чтобы изменить текущую настройку, следует еще раз нажать кнопку **3**; на цифровом дисплее будет показана новая настройка.
5. Для того, чтобы ввести настройку в блок памяти машины, выключите ее кнопкой Вкл./Выкл. или подождите 60 секунд, по прошествии которых управляющая программа посудомоечной машины возвратится в настроечный режим.

# Прежде чем пользоваться машиной

Прежде чем пользоваться посудомоечной машиной в первый раз:

1. Убедитесь, что подсоединение к электрической и к водопроводной сетям выполнено согласно инструкциям по установке.
2. Удалите упаковочные детали из прибора.
3. Отрегулируйте устройство для смягчения воды.
4. Налейте в емкость для соли 1 литр воды и заполните ее солью.
5. Заполните соответствующую емкость средством для полоскания.

## Настройка устройства для смягчения воды

Посудомоечная машина оборудована устройством для смягчения воды, которое предназначено для ее очистки от солей и неорганических соединений, оказывающих вредное воздействие на работу машины.

Чем выше в воде содержание таких солей, тем жестче вода.

Жесткость воды измеряется по определенной шкале, например, по немецкому стандарту, по французскому стандарту и в ммол/л (миллимоль на литр).

Устройство для смягчения воды посудомоечной машины должно быть отрегулировано согласно жесткости воды в Вашем районе. Местное учреждение по водоснабжению может сообщить Вам степень жесткости воды в районе.

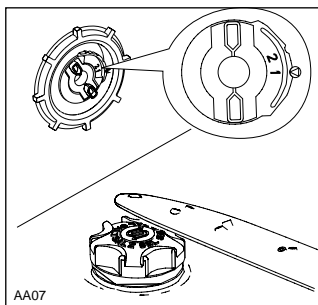
Устройство для смягчения воды должно быть настроено двумя способами: вручную, при помощи регулятора степени жесткости воды, и через электронное устройство при помощи кнопок функций на приборном щитке.

Жесткость воды				Настройка степени жесткости		Степень, указанная на цифровом дисплее	Число звуковых сигналов	Соль
°dH (По немецк. ст.)	°TH (По франц. ст.)	ммол/л (миллимолей на литр - международная единица жесткости воды)	Диапазон	Ручная	Электронная			
51 - 70	91 - 125	9,0 - 12,5	IV	2	степень 10	10 L	10	да
43 - 50	76 - 90	7,6 - 8,9	IV	2	степень 9	9 L	9	да
37 - 42	65 - 75	6,5 - 7,5	IV	2	степень 8	8 L	8	да
29 - 36	51 - 64	5,1 - 6,4	IV	2	степень 7	7 L	7	да
23 - 28	40 - 50	4,0 - 5,0	IV	2	степень 6	6 L	6	да
19 - 22	33 - 39	3,3 - 3,9	III	2	степень 5	5 L	5	да
15 - 18	26 - 32	2,6 - 3,2	III	1	степень 4	4 L	4	да
11 - 14	19 - 25	1,9 - 2,5	II	1	степень 3	3 L	3	да
4 - 10	7 - 18	0,7 - 1,8	I/II	1	степень 2	2 L	2	да
< 4	< 7	< 0,7	I	1	степень 1	1 L	1	нет

## а) Ручная настройка

1. Откройте дверцу посудомоечной машины.
2. Удалите нижнюю корзинку из машины.
3. Поверните регулятор на отметку 1 или 2 (см. Таблицу).
4. Поставьте на место нижнюю корзинку.

Заводская настройка устройства для смягчения воды соответствует положению 2.



## б) Электронная настройка

(посудомоечная машина должна быть выключена)

Заводская настройка устройства для смягчения воды соответствует 5 степени.

1. Нажмите кнопку Вкл./Выкл. загорятся световые индикаторы всех кнопок (настроечный режим).  
*Включение только одного светового индикатора режима означает, что был задан моечный режим.*  
*Следует аннулировать его. Одновременно нажимайте режимные кнопки 2 и 3 в течение ок. 2 секунд. Загорятся световые индикаторы всех кнопок, что свидетельствует о том, что все заданные режимы были аннулированы и что сейчас машина находится в настроечном режиме.*

2. Одновременно нажимать кнопки 2 и 3 до тех пор, пока не начнется мигание световых индикаторов кнопок функций 1, 2 и 3.

3. Нажмите режимную кнопку 1; световые индикаторы кнопок 2 и 3 погаснут и начнется мигание светового индикатора кнопки 1, а на цифровом дисплее показана текущая настройка и звучат прерывистые звуковые сигналы.

Текущая степень определяется по цифрам, указанным на цифровом дисплее, а также по числу звуковых сигналов.

### Пример:

5 L индикация дисплея + 5 звуковых сигналов = степень 5.

4. Для того, чтобы изменить текущую настройку, следует еще раз нажать кнопку 1. Каждое нажатие кнопки приводит к изменению степени жесткости воды. (Порядок настройки новой степени описан в соответствующем разделе).

### Например:

Если текущим является 5 уровень, то одним нажатием кнопки 1 уровень изменится на 6.

Если текущим является 10 уровень, то одним нажатием кнопки 1 уровень изменится на 1.

5. Для того, что бы вести в блок памяти машины новую настройку, следует выключить посудомоечную машину кнопкой Вкл./Выкл. примерно на 60 секунд, после чего машина автоматически выйдет в настроечный режим.

## Заполнение соли



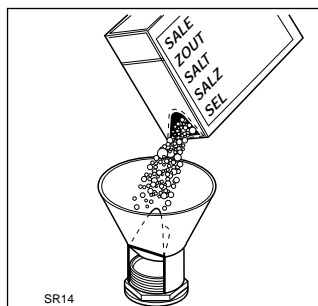
Используйте только специальную соль для посудомоечных машин. Любая другая, не предназначенная для использования в посудомоечных машинах и, в частности, столовая соль, приведет к повреждению устройства для смягчения воды.

Соль добавляют только перед началом запуска одного из полных моечных циклов.

Это предупредит опасность коррозии в результате случайного скопления соли или соленой воды на дне машины.

## Заполнение дозатора:

1. Откройте дверцу, извлеките нижнюю корзинку и отвинтите крышку емкости для соли вращением против часовой стрелки.
2. Налейте литр воды в емкость (**это нужно только при первой засыпке соли**).
3. Через входящую в комплект машины воронку засыпьте соль в емкость.
4. Поставьте крышку на место, проверив, не попала ли соль на резьбу или прокладку.
5. Надежно завинтите крышку вращением по часовой стрелке.



Емкость для соли требует периодического заполнения. Об этом Вас предупредит световой индикатор соли, расположенный на приборном щитке и загорающий при необходимости "заполнения соли".

Не волнуйтесь, если вода перельется через край заполняемой емкости; это нормальное явление.



Сигнальная лампочка "заполнение соли" может остаться гореть еще в течение 2-6 часов после засыпки соли, допуская включения машины. При использовании соли, которая растворяется в течение длительного времени, лампочка может гореть еще дольше. Это не мешает работе посудомоечной машины.

## Средство для придания блеска

Средство для придания блеска добавляется автоматически во время последнего полоскания, обеспечивая в результате сушку посуды без пятен и разводов. Расположенный с внутренней стороны двери дозатор вмещает около 110 мл средства, что достаточно для 16-40 моек, в зависимости от настроенной дозировки.

## Заполнение дозатора средством для полоскания

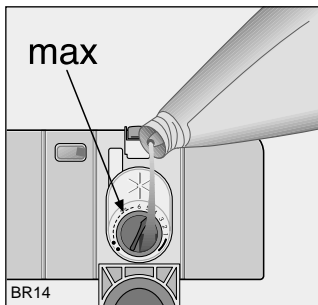
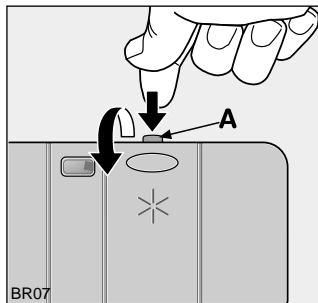
1. Откройте дозатор, нажатием кнопки (А).
2. Залейте средство до полного заполнения емкости. Максимальный уровень отмечен надписью "max".

После каждой доливки средства проверьте, чтобы крышка дозатора была закрыта.



Для предотвращения излишнего пенообразования во время последующей мойки посуды вытрите пролившееся средство для придания блеска.

Применяйте только специальные средства для полоскания для посудомоечных машин. Запрещается заполнять дозатор средства для полоскания любыми другими препаратами (напр., средствами для мойки посудомоечных машин, жидкими моющими средствами). Это приведет к повреждению прибора.



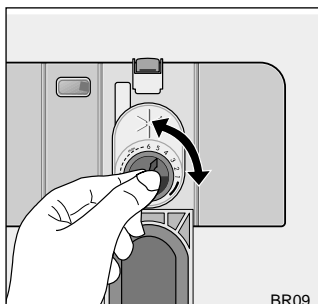
## Дозировка

Исходя из полученных конечных результатов сушки посуды отрегулируйте количество средства для придания блеска 6-позиционным переключателем (положение 1 - минимальное количество, положение 6 - максимальное количество).

Постепенно увеличьте количество, если на посуде после мойки остаются капли воды или пятна извести.

На заводе дозатор регулируется на отметку 4.

Сократите количество средства, если на посуде остаются липкие белесые полосы.





Дозатор средства для придания блеска нужно заполнять в том случае, если на приборном щитке загорится соответствующий световой индикатор.



В случае применения моющего средства для посудомоечных машин, в состав которого входит средство для полоскания, во избежание двойного дозирования Вам необходимо дезактивировать поступление в машину средства для полоскания.

## Активация/дезактивация поступления средства для полоскания

(посудомоечная машина должна быть выключена)

При дезактивации функции добавления средства для полоскания автоматически отключается соответствующий световой индикатор на приборном щитке.

1. Нажмите кнопку Вкл./Выкл. загорятся световые индикаторы всех кнопок (настроечный режим).  
*Включение только одного светового индикатора режима означает, что был задан моечный режим.*  
*Следует аннулировать его. Одновременно нажимайте режимные кнопки **2** и **3** в течение ок. 2 секунд. Загорятся световые индикаторы всех кнопок, что свидетельствует о том, что все заданные режимы были аннулированы и что сейчас машина находится в настроечном режиме.*
2. Одновременно нажимать кнопки **2** и **3** до тех пор, не начнется мигание световых индикаторов кнопок функций **1**, **2** и **3**.
3. Нажмите кнопку **2**. Световые индикаторы кнопок **1** и **3** погаснут, индикатор кнопки **2** будет продолжать мигания, а на цифровом дисплее будет показана текущая настройка.

<i>0 d</i>	добавление средства для полоскания дезактивировано
<i>1 d</i>	добавление средства для полоскания активировано (заводская настройка)

4. Настройку меняют нажатием кнопки **2**; на дисплее будет показана новая настройка.
5. Для того, что бы вести в блок памяти машины новую настройку, следует выключить посудомоечную машину кнопкой Вкл./Выкл. примерно на 60 секунд, после чего машина автоматически выйдет в настроечный режим.

## При ежедневном пользовании

- Проверьте, не требуется ли заполнить дозаторы специальной солью или средством для полоскания.
- Загрузите приборы и посуду в посудомоечную машину.
- Заполните дозатор моющим средством.
- Выберите подходящий режим для мойки приборов и посуды.
- Включите моечный режим.

### Загрузка приборов и посуды

**Не мойте в посудомоечной машине губки, салфетки и любые другие впитывающие предметы.**

- Перед тем, как загрузить посуду, следует:
  - Удалить крупные остатки пищи.
  - Размягчить пригоревшие остатки пищи на кастрюлях
- При загрузке посуды и приборов, проследите, чтобы:
  - Посуда и приборы не мешали свободному вращению водораспылителей.
  - Глубокие предметы, как чашки, стаканы, кастрюли и т.п. следует размещать в перевернутом виде так, чтобы вода не собиралась в емкостях.
  - Не кладите тарелки или приборы один на другой, или так, чтобы они закрывали друг друга.
  - Чтобы стаканы не разбились, они не должны соприкасаться.
  - Мелкие предметы размещайте в корзинках для приборов.
- **Вода плохо стекает с пластмассовых предметов и с тефлонового покрытия кухонной посуды; поэтому такие предметы не будут высушены с таким же успехом, как фарфоровая и стальная посуда.**

## Мыть в посудомоечной машине следующую посуду и приборы

### Не рекомендуется:

столовые предметы с деревянными, роговыми, фарфоровыми и перламутровыми ручками.

- легкоплавкие пластмассовые, не выдерживающие воздействие высокой температуры
- старинные столовые приборы и приклеенными ручками
- клееные приборы и посуда
- оловянные и медные предметы
- хрустальная посуда
- стальные легко окисляющиеся предметы
- деревянные блюда
- предметы из синтетических материалов

### Рекомендуется с определенными ограничениями:

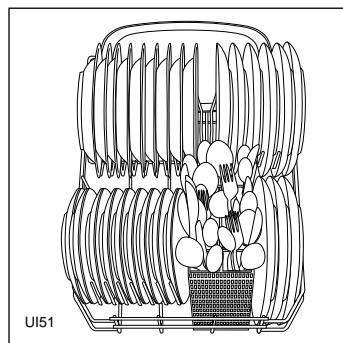
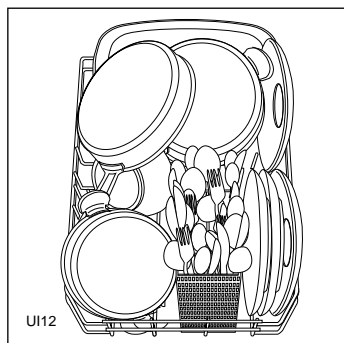
- Глиняную керамическую посуду моют в посудомоечной машине только при условии, если это рекомендуется ее производителем.
- Глазурованная роспись может пострадать от многократовой машинной мойки.
- Серебряные и алюминиевые предметы в результате мойки темнеют, а яичные белки и желтки часто оставляют пятна на серебряной посуде. В этом случае, если Вы не будете мыть посуду сразу же после ее использования, не рекомендуем оставлять остатки пищи на серебряной посуде.
- Некоторые виды стекла в результате многократовой мойки в посудомоечной машине мутнеют.

Откройте дверь и выдвиньте полки для загрузки посуды в машину.

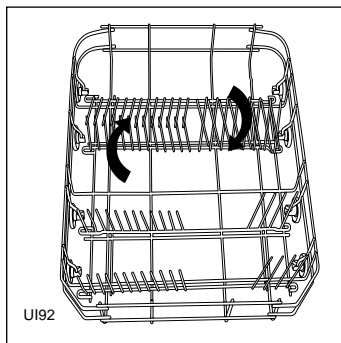
## Нижняя полка

Нижняя полка предназначена для размещения кастрюль, крышек, тарелок, салатниц, приборов и т.д.

Сервировочные блюда и большие крышки следует ставить по периметру полки, проверяя, чтобы они не мешали свободному вращению распылительных кронштейнов.



Два ряда перегородок нижней полки можно легко опустить, чтобы поставить кастрюли, сковороды и миски.



## Корзинка для приборов



### Предупреждение!

Длинные предметы и острые ножи, в частности, следует размещать в специальной корзинке для ножей, которую ставят у боковой стенки верхней корзины.

Размещать длинные предметы и/или острые ножи в других отделениях опасно.

Длинные предметы и острые ножи, в частности, следует размещать в горизонтальном положении в съемной корзинке для ножей, которую ставят у боковой стороны верхней корзины.

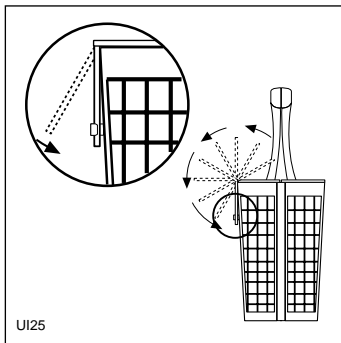
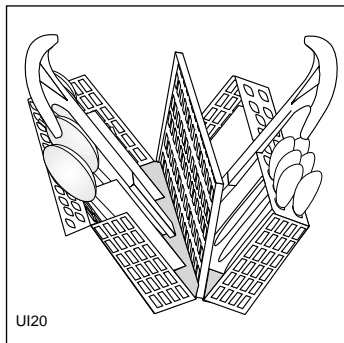
Приборы нужно класть в специальную съемную корзину ручками вниз. Если же ручки выступают снизу корзины, препятствуя движению нижнего распылительного кронштейна, поставьте приборы ручками вверх.

Ставьте ложки попеременно с другими приборами, чтобы они не склеились.

Разгружать посуду из машины будет легче, если сначала Вы снимете корзинку для приборов с нижней корзины и раскроете ее. Таким образом Вы без труда достанете мелкие приборы

**Внимание!** Чтобы корзинка случайно не открылась, следует поднимать ее за обе ручки.

1. Поставьте корзинку на ровную поверхность (стол, столешница) и раздвиньте ручки.
2. Опустошив корзинку, соедините обе части ручки.



## Верхняя корзинка

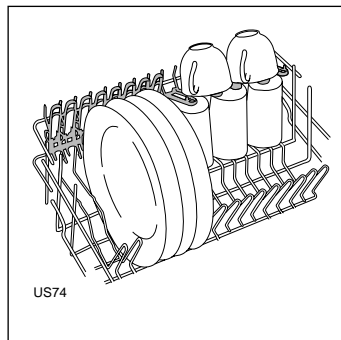
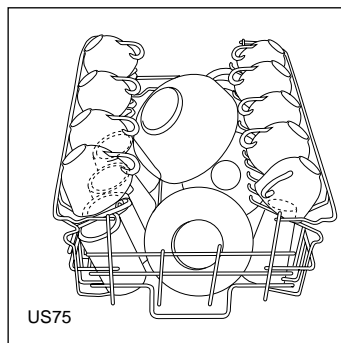
Верхняя корзинка предназначена для тарелок (десертные тарелки, соусницы, блюда диаметром до 24 см), салатниц, бокалов и стаканов.

Посуду на откидных решетках для чашек размещают таким образом, чтобы вода могла достигать всех поверхностей.

Бокалы с длинными ножками можно разместить в перевернутом виде в корзине для стаканов.

Для обеспечения большей гибкости в размещении посуды дается возможность поднимать полку для чашек.

Легкие предметы (пластмассовые чашки т.п.) следует размещать в верхней корзине так, чтобы они не двигались.



**Перед тем, как закрыть дверцу машины, проверьте, не будет ли посуда мешать свободному вращению водораспылителей.**

## Регулировка высоты установки верхней полки

Очень большие тарелки ставят на нижнюю корзину, предварительно приподняв верхнюю.

	Макс. высота тарелок в	
	верхней корзине	нижней корзине
При поднятой верхней корзине	20 см	31 см
При опущенной верхней корзине	24 см	27 см

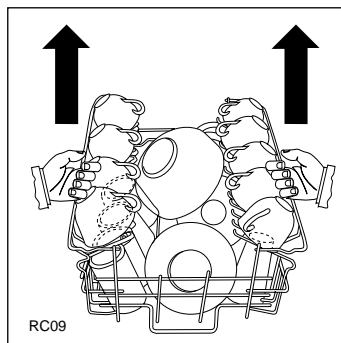
### Как переставить корзину в верхнее положение:

1. Выдвинуть на себя верхнюю корзину до стопора.
2. Осторожно поднять корзину вверх, взявшись за обе боковые решетки, до стабилизации блокировочного механизма в верхнем положении.

### Внимание!

*Запрещается поднимать или опускать корзину только с одной стороны.*

*При нахождении полки в верхнем положении вы не сможете использовать полку/и для чашек.*



### Как вернуть корзину в исходное положение:

1. Выдвинуть корзину до стопоров.
2. Осторожно поднять корзину вверх, взявшись за обе боковые решетки; механизм медленно опустится назад в исходное положение



**Поставив посуду, обязательно закройте дверь машины, так как открытая дверь может представлять опасность.**

## Применение моющих средств

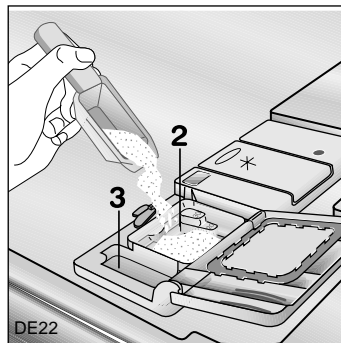
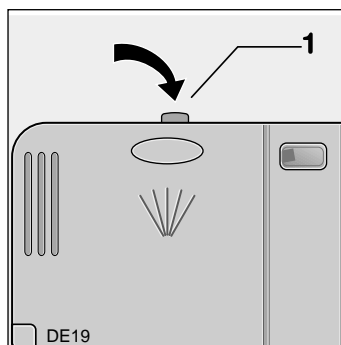
Применяйте только специальные моющие средства для посудомоечных машин.

Точное соблюдение дозировки моющего средства станет дополнительным вкладом в борьбу против загрязнения окружающей среды.

Перед началом выполнения моечного режима. Моющее средство подается во время стадии мойки.

## Заполнение дозатора моющим средством

1. Если крышка закрыта, то нажмите кнопку (1).  
Защелки крышки откроются.
2. Заполнить дозатор (2) моющим средством.  
Отметками указаны уровни дозировки:  
20 = ок. 20 г. моющего средства  
30 = ок. 30 г. моющего средства
3. Все режимы мойки, включающие этап предварительной мойки, требуют применения дополнительного моющего средства (5/10 г.), которое помещают отделение (3) рядом с дозатором.
4. Закройте и защелкните крышку дозатора.



# Виды моющих средств

## Моющие средства в таблетках

Время растворения моющих средств в таблетках разных марок не одинаково. По этой причине некоторые таблетки не успевают обеспечить надлежащую моющую способность при применении скоростных режимов мойки. Исходя из этого, для обеспечения полного удаления остатков моющего средства при использовании таблеток рекомендуется применять продолжительные моющие режимы.

**Не кладите таблетки в моечное отделение или в корзинку для приборов, поскольку это снизит результаты мойки. Таблетки следует помещать в дозатор для моющего средства.**

## Концентрированное моющее средство

По химическому составу моющие средства для посудомоечных машин могут быть подразделены на два основных вида:

- традиционные щелочные моющие средства с содержанием едких компонентов.
- низкощелочные концентрированные моющие средства, включающие натуральные биологически активные энзимы-ферменты.

Применение концентрированных моющих средств совместно с режимами мойки, предусматривающими нагрев воды до 50°C, снижает загрязнение окружающей среды и не портит вашу посуду; эти режимы мойки сочетаются особым образом со способностью разложения загрязнений ферментами в концентрированных моющих средствах. Вот почему режимы мойки 50°C, при которых применяются концентрированные моющие средства, позволяют давать одинаковые результаты, которые иным способом достигаются только при использовании режимов 65°C.

## Комбинированные моющие средства

Если вы пользуетесь моющим средством, выполняющим также функции средства для полоскания, то такое средство следует помещать в отделение для моющего средства.

В этом случае во избежание двойной дозировки необходимо отключить поступление средства для полоскания во время мойки.

## **Использование моющих средств в таблетках "3 в 1"**

### **Общая информация**

Речь идет о средствах, объединяющих в себе функции моющего средства/ средства для полоскания и соли.

- 1.** Перед применением подобных препаратов следует проверить по рекомендациям производителя моющего средства (на упаковке препарата), соответствует ли жесткость воды в вашей системе водоснабжения характеристикам средства.
- 2.** Эти средства следует применять строго в соответствии с рекомендациями его производителя.
- 3.** В случае выявления трудностей при первом применении препарата "3 в 1", обратитесь за помощью на фирму производителя моющего средства (номер телефона указывается на упаковке средства).

### **Дополнительная информация**

При использовании комбинированных средств 3 в 1 следует настроить устройство для смягчения воды на самый низкий уровень жесткости.

Если Вы решите вернуться к применению традиционных средств, тогда не забудьте:

- Заполнить обе емкости, как дозатор для соли, так и дозатор средства для полоскания.
- Настройте устройство для смягчения воды на самую высокую степень жесткости и прогоните моечные режимы с 1 по 3 вхолостую без загрузки посуды.
- Отрегулируйте устройство для смягчения воды в соответствии с жесткостью воды в Вашем районе.

# Программы мойки

Режим	Степень загрязнения и тип загрузки	Описание цикла					Данные расхода (3)		
		Предварительная	Основная	Промежуточное полоскание	Последнее полоскание	Сушка	Продолжительность режима (мин.)	Расход электроэнергии (кВт•ч)	Расход воды (л.)
AUTOMATIC (Автоматика)	Обычная степень загрязненность / не очень грязная. Посуда и приборы	•	•	•	•	•	80	0.8	12
							105	1.2	21
(1) 30 MIN. (Скоростной)	Незасохшие загрязнения. Посуда и приборы.	-	•	-	•	-	25	0.7	7
							30	0.8	8
INTENSIVE CARE 70° (Интенсивный)	Очень грязная. Посуда, приборы, кастрюли, сковороды	•	•	•	•	•	113	1.6	19
				2x			127	1.8	21
(2) ECO 50° (Экономичный)	Обычная степень загрязненности. Посуда и приборы.	•	•	•	•	•	160	0.75	12
							170	0.8	13

(1) Специальный режим для мойки посуды и приборов после обеда или ужина (**незасохшая загрязненность**).

Этот режим для ежедневного пользования идеально отвечает потребностям семьи из **4 человек**, когда необходимо вымыть только посуду и приборы, собравшиеся после завтрака или обеда.

(2) Сравнительная программа в соответствии с EN 50242 (См. параграф "Информация для испытательных лабораторий"). Этот режим, разработанный для применения моющих средств с ферментами, позволяет обеспечить, при экономии электроэнергии, такие же результаты мойки, которые достигаются только благодаря мойке с использованием режимов 65°C традиционными моющими средствами. Для компенсации более низкой температуры была увеличена продолжительность режима мойки.

(3) Эти данные являются ориентировочными и зависят от давления и температуры воды в системе водоснабжения, а также от колебаний напряжения в сети питания.

## Программы мойки, выполняемые в режиме "Автоматика"

Привыполнении программ в режиме "Автоматика" посудомоечная машина распознает степень загрязненности посуды по замутнению воды для мытья.

При небольшой загрузке и легкой загрязненности посуды фазы программ "предварительная", "основная" и "полоскания" укорачиваются, а расход воды уменьшается.

При полной загрузке и сильной загрязненности посуды фазы программ "предварительная", "основная" и "полоскания" удлиняются, а расход воды увеличивается.

Поэтому длительность выполнения программ, расход воды и электроэнергии могут в определенных пределах меняться (см. "Программы мойки").

В результате мытье посуды выполняется наиболее оптимальным образом при небольшом расходе воды и электроэнергии.

Кроме того, при выполнении программ в режиме "Автоматика", в зависимости от степени загрязненности посуды, происходит автоматическое регулирование температуры воды в пределах от 50°C до 65°C.

# Порядок выполнения работ

В этом полностью интегрированном приборе кнопки управления расположены в верхней части дверцы. При настройке моечного режима дверца машины должна быть открытой.

**1. Убедиться, что корзинки были правильно загружены и что посуда не будет мешать свободному вращению водораспылителей**

**2. Открыть кран подачи воды**

**3. Нажать кнопку Вкл./Выкл.**

Загорятся световые индикаторы всех кнопок (настроечный режим).

**4. Выбрать и включить режим мойки**

Нажмите кнопку нужного Вам режим (см. Раздел "Программы мойки").

Загорится соответствующий световой индикатор, а на цифровом дисплее замигает индикация времени продолжительности моечного режима.

Выполнение режима не начнется до тех пор, пока вы не закроете дверцу машины, причем, в течение всего этого времени вы можете изменить заданную настройку, нажав кнопку другого режима мойки.

Закройте дверцу; моечный режим автоматически включится в работу.

**5. Прерывание/аннулирование текущего режима мойки**

**Изменение, прерывание или аннулирование режима во время его выполнения рекомендуется ТОЛЬКО при крайней необходимости.**

**Внимание!** Открытие дверцы может привести к выбросу пара из машины. **Открывайте дверцу с большой осторожностью.**

**Прерывание режима мойки**

- Открывайте дверцу с большой осторожностью.

Откройте дверцу машины; выполнение режима остановится. Закройте дверцу; машина продолжит работу, начиная с момента ее прерывания.

**Как аннулировать выполняемый моечный режим**

Откройте дверцу. Одновременно нажимайте кнопки функций **2** и **3** в течение ок. 2 секунд; световой индикатор текущего режима будет мигать в течение ок. 2 секунд. Примерно через 2 секунды загорятся все световые индикаторы, что свидетельствует о том, что все заданные режимы были аннулированы и что сейчас машина находится в настроечном режиме.

При необходимости включения нового режима мойки, проверьте наличие моющего средства в дозаторе.

## 6. Настройка/аннулирование "Задержки пуска"

Для настройки задержки пуска требуется сначала выбрать режим.

### Настройка "Задержки пуска"

Нажмите кнопку «задержка пуска»; загорится световой индикатор соответствующей кнопки, а на цифровом дисплее появится **1h**.

Нажимайте кнопку задержки включения до тех пор, пока на цифровом дисплее не появится индикация нужного времени задержки (от 1 до 19 часов).

Обратный отсчет времени начнется только после того, как будет закрыта дверца; до этого момента число часов можно изменить путем нажатия кнопки задержки включения.

После закрытия дверцы автоматически начнется обратный отсчет времени.

Индикация обратного отсчета времени уменьшается с периодичностью в 1 час.

Открытие дверцы во время обратного отсчета времени не изменит и не аннулирует задержку включения.

После истечения заданного времени задержки машина автоматически включится в работу.

### Как изменить "задержку пуска"

До тех пор, пока моечный режим не включится в работу, вы можете изменить заданное число часов до задержки включения путем нажатия кнопки «задержка пуска».

### Как аннулировать "задержку пуска"

До тех пор, пока моечный режим не включился в работу, вы можете аннулировать включение с задержкой путем нажатия кнопки «задержка пуска» до тех пор, пока на цифровом дисплее не появится индикация продолжительности работы выбранного моечного режима.

Моечный режим включится в работу сразу же, после того, как вы закроете дверцу.

## 7. По окончании режима мойки

Посудомоечная машина автоматически выключится и звуковой сигнал сообщит Вам о завершении моечного режима.

После завершения моечного режима на полу перед дверцей машины появится точечный оптический сигнал. Не открывайте дверцу машины, пока не погаснет этот оптический сигнал. Если посудомоечная машина установлена выше, "заподлицо" в кухонную мебель, то оптический сигнал появляться не будет.

Если дверца не будет открыта сразу после завершения режима мойки, то внутри машины начнет циркулировать воздух, чтобы предупредить конденсацию воды на посуде в результате охлаждения пара.

**Устройство работает в периодическом режиме в течение 20 минут, пока включена посудомоечная машина.**

Работа устройства будет автоматически аннулирована, если в течение этих 20 минут будет нажата кнопка Вкл./Выкл. или если Вы откроете дверцу машины.

Откройте дверцу и подождите несколько минут, прежде чем достать посуду; за это время она остынет и высохнет лучше.

Выключите посудомоечную машину кнопкой Вкл./Выкл.

## 8. Разгрузка посуды

Нагрев влияет на прочностные характеристики посуды, поэтому нужно доставать ее из машины после охлаждения.

Сначала разгрузите нижнюю корзину, а потом - верхнюю с тем, чтобы вода с верхней корзинки не капала на посуду, расположенную в нижней корзине.

Возможная конденсация воды на стенках и на дверце машины вызвана более быстрым охлаждением нержавеющей стали, по сравнению с посудой.

**После завершения режима мойки рекомендуется отключить посудомоечную машину от электросети и закрыть водопроводный кран.**

## Функция "3 в 1"

Эта функция может быть задана вместе со всеми другими режимами.

Поместите в дозатор таблетку комбинированного моющего средства 3 в 1. Нажмите кнопку "Вкл./Выкл."; загорится световой индикатор Вкл./Выкл.

Нажмите кнопку "3 in 1". Загорится соответствующий световой индикатор. Помните, что после задания этой дополнительной функции, она остается в активном состоянии для следующих режимов мойки до тех пор, пока вы не отключите ее нажатием кнопки "3 in 1" (световой индикатор погашен).

Задайте нужный режим мойки и закройте дверцу; моечный режим автоматически включится в работу.

Отключить функцию **3 в 1** после того, как режим включится в работу, уже **НЕЛЬЗЯ**.

Для того, чтобы отключить функцию **3 в 1**, сначала Вам нужно аннулировать режим мойки (см. "Как аннулировать выполняемый режим"), а затем дезактивировать функцию **3 в 1**, нажав кнопку "**3 in 1**".

В этом случае Вам потребуется заново задать моечный режим.

При использовании комбинированных моющих средств в таблетках **3 в 1** продолжительность моечного цикла может измениться, по сравнению с данными, указанными в таблице "программы мойки".

# Обслуживание и уход

Убирайте наружные поверхности машины и панели управления влажной мягкой тряпкой. При необходимости используйте только нейтральные детергенты. Никогда не пользуйтесь абразивными составами, жесткими мочалкам или растворителями (ацетоном, трихлорэтиленом и проч.).

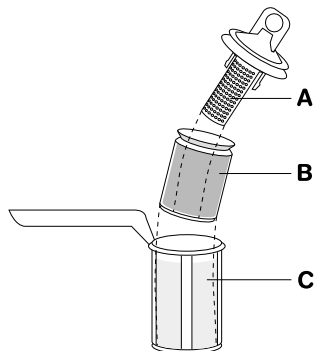
Регулярно протирайте прокладки вокруг двери, убирайте отделения моющего средства и средства для придания блеска влажной тряпкой.

Рекомендуется раз в 3 месяца включать программу 65° С без посуды, но с моющим средством.

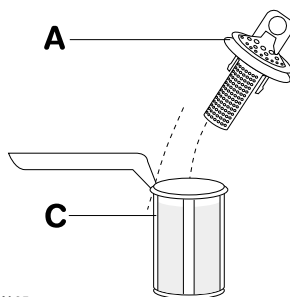
## Очистка фильтров

Периодически проверяйте и прочищайте фильтры. Грязные фильтры способны снизить результат мойки.

1. Открыть дверцу, удалить нижнюю корзину.
2. Блок фильтров посудомоечной машины состоит из фильтра грубой/тонкой очистки (A/B), микрофильтра (C) и плоского фильтра (D).  
*Посудомоечные машины некоторых моделей оснащены только фильтром грубой очистки (A), микрофильтром (C) и плоским фильтром (D).*  
Разблокируйте блок фильтров при помощи ручки микрофильтра и извлеките его.

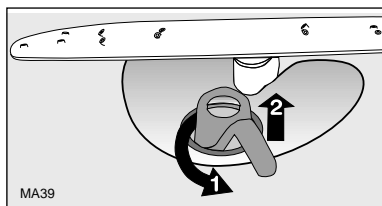


MA32



MA35

3. Поверните ручку примерно на 1/4 оборота против часовой стрелки и снимите фильтр.
4. Придерживая грубый/тонкий фильтр (A/B) ручкой с отверстием, выньте его из микрофильтра (C).
5. Промойте фильтры под краном.
6. Извлеките плоский фильтр (D) из дна моечного отделения и тщательно прочистите его с обеих сторон.



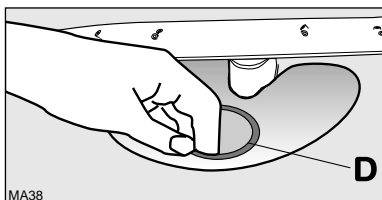
MA39

7. Установите плоский фильтр (D) в днище моечного отделения.

8. Установите грубый/тонкий фильтр (A/B) в микрофильтр (C) и сожмите их вместе.

9. Поставьте блок фильтров на место и зафиксируйте его вращением ручки по часовой стрелке до упора.

При выполнении этой части работы проследите, чтобы плоский фильтр не выступал из основания моечного отделения.

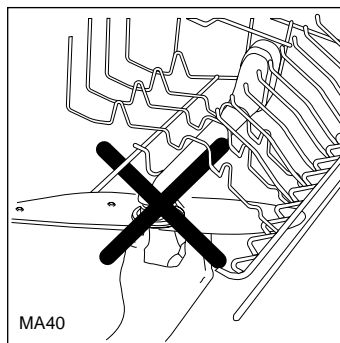


**Ни при каких обстоятельствах не позволяйте включать машину без фильтров.**

**Неправильная установка и закрепление фильтров даст некачественные результаты мойки посуды.**

**ЗАПРЕЩАЕТСЯ** снимать верхний водораспылительный кронштейн.

Отверстия верхнего водораспылителя следует прочищать зубочисткой.



## **Длительные периоды нерабочего состояния:**

Если в течение длительного периода времени Вы не пользуетесь машиной:

1. Отключите машину от сети закройте кран подачи воды.
2. Оставьте дверь приоткрытой для предупреждения образования неприятных запахов.
3. Внутри посудомоечная машина должна быть чистой.

## **Меры предосторожности от замерзания**

Старайтесь не ставить машину в местах, где температура опускается ниже 0° С. Если же это неизбежно, опорожните машину, закройте дверь, отсоедините трубу подачи воды и слейте из нее воду.

## **Перемещение машины:**

Если нужно перевезти машину (при переезде и проч.):

1. Отключите ее от сети.
2. Закройте кран подачи воды.
3. Отсоедините шланг подачи воды и слейте из него воду.
4. Выдвиньте машину вместе со шлангами.

Во время транспортировки следите за тем, что бы машина не опрокинулась.

# Что делать, когда...

Некоторые неполадки, причинами которых являются невыполнение простых работ по техобслуживанию или простой недосмотр, могут быть устранены самостоятельно, не прибегая к помощи специалиста.

## ...появляется мигающий код неисправности

- Посудомоечная машина не включается или выключается во время работы.
- На полу мигает точечный оптический сигнал.
- Включилась предупредительная звуковая сигнализация.
- После открытия дверцы на цифровом дисплее появляется код неисправности (см. следующий параграф).

Выполнить нижеописанные рекомендуемые действия по устранению неисправности.

Код неисправности/признак	Возможная причина	Усправление
<ul style="list-style-type: none"><li>- мигает световой индикатор текущего режима</li><li>- на дисплее появилась индикация <b>,10</b></li></ul> Машина не заполняется водой.	Засорен водопроводный кран.	Прочистить кран.
	Закрыт водопроводный кран.	Открыть кран.
	Засорение фильтра резьбового соединения (если установлен) на шланге подачи воды.	Прочистить фильтр резьбового соединения шланга.
	Неправильно проложен или перегнут шланг подачи воды.	Проверить подключение шланга подачи воды.
<ul style="list-style-type: none"><li>- мигает световой индикатор текущего режима</li><li>- на дисплее появилась индикация <b>,20</b></li></ul> Вода не сливается из посудомоечной машины.	Засорен сифон.	Прочистить сифон.
	Неправильно проложен или перегнут сливной шланг.	Проверить подключение сливного шланга.
<ul style="list-style-type: none"><li>- мигает световой индикатор текущего режима</li><li>- на дисплее появилась индикация <b>,30</b></li></ul>	Сработала защита против утечек.	Закрыть водопроводный кран и вызвать специалиста сервис-центра.

Для того, чтобы продолжить выполнение режима после завершения проверок, нажмите кнопку режима, который использовался до появления сигнала тревоги; режим будет продолжен с момента его прерывания. В случае повторного появления кода неисправности следует обратиться в сервисный центр.

При появлении других комбинаций кодов неисправности обратитесь в авторизованный изготовителем Сервис-центр.

## ...появляются неисправности во время работы машины

Неисправность	Возможная причина	Исправление
Не включается режим мойки	Плохо закрыта дверца посудомоечной машины.	Закройте дверь.
	Вилка не вставлена в розетку сети.	Вставьте вилку в токовую розетку.
	Перегорел предохранитель домашней системы электропитания.	Замените предохранитель.
	<b>Для посудомоечных машин с задержкой включения:</b> Задана мойка с задержкой включения.	Если требуется вымыть посуду, тогда аннулируйте задержку включения.
Появление свистящего шума при работе машины	Свистящий шум не должен стать предметом для беспокойства.	Перейдите на моющее средство другой марки.

## ...результаты мойки неудовлетворительны

### Некачественная мойка

- Задан слабый режим мойки.
- Неправильно расставлена посуда и вода не достигает всех поверхностей. Не перегружайте полки.
- Не вращаются водораспылители из-за неправильного размещения загрузки.
- Засорены или неправильно размещены фильтры в днище моечного отделения.
- Неточная дозировка моющего средства, или его отсутствие.
- Следы известковых отложений или белого налета на посуде; неправильно отрегулировано устройство для смягчения воды.
- Неправильно подключен сливной шланг.
- Плохо закрыта крышка емкости для соли.

### Посуда недостаточно высушена

- Не использовалось средство для придания блеска.
- Не был заполнен дозатор средства для придания блеска.

### Разводы, белесые пятна или синеватая пленка на стаканах и посуде

- Уменьшить дозу средства для придания блеска.

## Капли воды на стаканах и посуде

- Повысить дозу средства для придания блеска.
- Может зависеть от моющего средства. Обратитесь к производителю моющего средства.

В разделе "что делать, когда..." мы перечислили основные неисправности, которые могут быть ликвидированы самостоятельно. При обращении в фирменный сервисный центр по причине любой указанной неисправности или в случае ненадлежащей работы оборудования следует учитывать, что приход инженера технической службы оплачивается даже в гарантийный период.

В случае отсутствия ссылки о неисправности в руководстве по эксплуатации, обратитесь в фирменный сервисный центр.

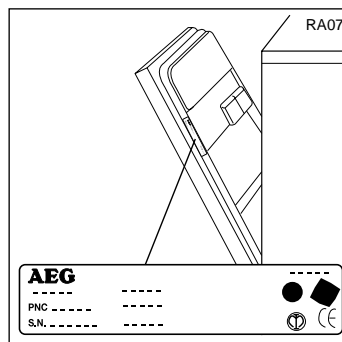
При обращении в сервисный центр сообщите модель (Mod.), заводской (PNC) и серийный номер (S.N.) прибора, указанные в заводской табличке на внутренней стороне дверцы.

Перепишите сюда эти данные, чтобы они всегда были у Вас под рукой.

Mod. : .....

PNC : .....

S.N. : .....



## Обслуживание и запасные части

Техническое обслуживание данного оборудования должно выполняться только специалистами авторизованной сервисной мастерской и только при использовании оригинальных запасных частей.

Не пытайтесь самостоятельно отремонтировать машину. Выполнение ремонта неквалифицированными лицами опасно и может привести к серьезным повреждениям оборудования. Обратитесь в ближайший специализированный сервисный центр.

Требуйте применения только оригинальных запасных частей.

# Технические характеристики

Габариты	Ширина	44.6 см
	Высота	81.8 - 87.8 см
	Макс. глубина	57.5 см
	Макс. глубина при открытой дверце	111.4 см
<b>Электрическое подключение</b>	Данные для электрического подключения указаны в заводской табличке на внутреннем торце дверцы посудомоечной машины.	
Напряжение		
Общая мощность		
Предохранитель		
Давление воды	Минимум	50 кПа (0.5 бар)
	Максимум	800 кПа (8 бар)
Вместимость	сервис на 9 персон	



Настоящий прибор соответствует следующим Директивам ЕЭС:

- 73/23 от 19.02.73 (Директива по низкому напряжению) и последующим поправкам;
- 89/336 от 3.05.89 (Директива по электромагнитной совместимости) и последующим поправкам.

# Инструкции по установке



**Все работы по электрическому/гидравлическому подключению прибора должны выполняться квалифицированным электриком/водопроводчиком или компетентным лицом.**

Перед установкой машины снимите все упаковочные детали.

Желательно устанавливать машину рядом с краном и выводом в сливной трубопровод.

## Встроенная установка

Эта посудомоечная машина предназначена для установки в мебельную стойку или под столешницу.

### **Внимание!**

Необходимо строго соблюдать инструкции, указанные в шаблоне для встроенной установки и закрепления мебельной панели.

Встроенная установка не требует выполнения дополнительных проемов для вентиляции, помимо отверстий для питающего и сливного шлангов, а также для электрического провода.

Посудомоечная машина оснащена ножками, позволяющими регулировать ее высоту.

Перед выполнением любых работ, требующих получения доступа ко внутренним комплектующим, обязательно отключите машину от источника электроэнергии.

Устанавливая машину, следите за тем, чтобы не защемить питательный и сливной шланги и чтобы они не перегнулись.

## Выравнивание

Качественное выравнивание является определяющим условием для качественного примыкания дверцы и ее герметизации.

Когда машина качественно выровнена, ее дверца не задевает за боковые стенки с обеих сторон корпуса.

В случае плохого закрытия дверцы следует ослабить или затянуть ножки машины таким образом, пока не будет обеспечено качественное выравнивание.

## Крепление к прилегающей мебели

Необходимо обеспечить стабильность посудомоечной машины во избежание ее падения.

Поэтому необходимо обеспечить ее крепление под столешницей и надежное прилегание к стационарным элементам (прилегающая мебель, стена).

## Подключение к водопроводной сети

Эту посудомоечную машину можно подключать как к горячей (макс.60°C), так и к холодной воде. Тем не менее рекомендуется, чтобы она работала на подаче холодной воды.

Горячая вода недостаточно эффективна при мойке сильно загрязненной посуды, так как она значительно сокращает длительность программы.

Для выполнения подключения стяжная гайка, которой оснащен подводящий шланг, предназначена для посадки как на трубы с 3/4 дюймовой резьбой, так и на специальные быстроразъемные соединения.

Давление воды должно быть в пределах значений, указанных в технических характеристиках. Местное учреждение по водоснабжению может проконсультировать Вас относительно средних значений подачи воды в Вашем районе.

Во время подключения не допускайте изгибов и перекручивания подающего и сливного шлангов.

Характерной чертой посудомоечной машины является возможность закрепления подающих и сливных шлангов воды как с левой, так и с правой стороны, в зависимости от ее установки, посредством стяжной гайки.

***(Внимание! НЕ все модели посудомоечных машин комплектуются стяжной гайкой для подающего и сливного шлангов. В этом случае указанное условие не обеспечивается).***

Для предупреждения утечек воды следует надежно затянуть стяжную гайку.

Прежде чем соединять машину с новыми трубами подачи воды или с трубами, которые долго не использовались, дайте воде стечь в течение нескольких минут.

**Не применять для подсоединения старые бывшие в употреблении шланги.**

Машина оснащена предохранительным устройством, не допускающим обратный сток грязной воды из машины в сеть водоснабжения питьевой водой, и действующим в соответствии с действующими стандартами по устройству гидравлических систем.

## **Подающий шланг с предохранительным клапаном**

Подающий шланг с предохранительным клапаном

После подключения подающего шланга с двойными стенками предохранительный клапан находится рядом с краном. Шланг подачи воды находится под давлением только когда по нему течет вода. В случае протекания находящегося под давлением шланга предохранительный клапан отсекает подачу воды.

**Во время подключения шланга подачи воды следите за следующим:**

- Электрический провод для предохранительного клапана находится в шланге с двойными стенками. Запрещается погружать шланг и клапан в воду.
- В случае повреждения шланга подачи воды или предохранительного клапана незамедлительно отключите машину от сети электрического питания.
- Замена шланга подачи воды с предохранительным клапаном должна производиться только специалистом или техником сервис-центра.
- Шланг подачи воды нужно прокладывать таким образом, чтобы он никогда не был выше нижнего края предохранительного клапана.

## Подсоединение сливного шланга

Конец сливного шланга может быть подключен следующим образом:

1. К выпускному сифону раковины, закрепив его на нижней поверхности столешницы. Это предупредит обратный отток грязной воды из раковины в машину.
2. Закрепите на краю раковины при помощи специальной пластмассового направляющего колена (если входит в комплект машины).
3. К стояку с входным отверстием, минимальный внутренний диаметр которого равен 4 см.

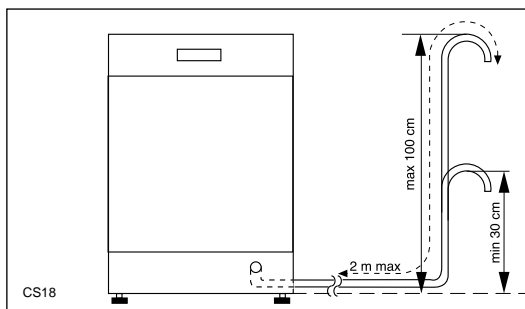
Сливной шланг должен находиться на высоте от 30 см (минимум) до 100 см (максимум) от низа посудомоечной машины.

Также сливной шланг может быть установлен с правой или с левой стороны посудомоечной машины.

Проверьте, что бы шланг не был скручен или пережат, так как это может воспрепятствовать или замедлить слив воды.

Пробка мойки должна быть вынута во время слива из машины воды, так как ее наличие может вызвать перекачивание воды обратно в машину.

При использовании удлинителя сливного шланга он должен быть не длиннее 2 метров, и его внутренний диаметр должен быть не меньше диаметра поставленного шланга.



Также внутренний диаметр патрубков, используемых для соединения сливного отверстия, должен быть не меньше диаметра поставленного шланга.



### Внимание!

Наши приборы оснащаются предохранительными устройствами, предупреждающими обратный отток грязной воды в машину. Наличие в сифоне раковины встроенного "обратного клапана" может помешать правильному сливу воды из машины. Поэтому рекомендуем Вам снять клапан.

## Электрическое подключение

Данные по подключению к сети электроснабжения указаны в заводской табличке с правой стороны дверцы машины.

До подключения прибора к настенной розетке, проверьте:

1. Соответствие номинального тока электрической сети номинальным токовым характеристикам прибора, указанным в заводской табличке.
2. Если счетчик, предохранители, электрическая сеть и настенная розетка рассчитаны на максимально допустимый ток. Проверьте, если розетка и вилка совместимы без необходимости использовать переходник. Если нужно, замените имеющуюся дома розетку.

Посудомоечную машину отсоединяют от токовой сети, выключив вилку из розетки.



**Важно!**

**Вилка после подключения прибора должна быть легко доступной для пользователя.**

**При необходимости замены шнура питания обратитесь в ближайший С ервис-Центр.**

**Согласно правилам техники безопасности прибор должен быть заземлен. Производитель отклоняет всякую ответственность в случае несоблюдения указанных выше предосторожностей.**

# Информация для испытательных лабораторий

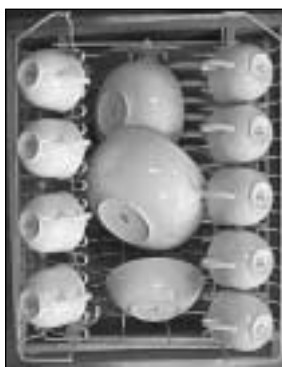
Испытания в соответствии с **EN 60704** должны выполняться при условии полной загрузки машины с применением сравнительного режима мойки (см. Раздел "Режимы мойки").

Испытания в соответствии с **EN 50242** должны выполняться при условии, когда дозаторы для соли и средства для придания блеска заполнены соответствующими средствами, с применением сравнительного режима мойки (см. Раздел "Режимы мойки").

Вместимость:	сервиз на 9 персон
Настройка дозатора средства для придания блеска:	отметка 4 (Тип III)
Дозировка моющего средства:	5 г. + 20 г (Тип B)



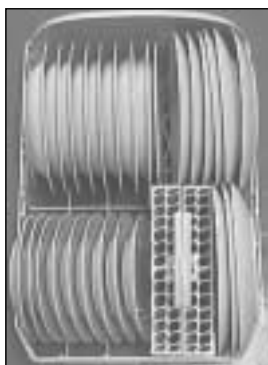
Размещение посуды в верхней корзинке без маленьких чашек и салатниц



Размещение посуды в верхней корзинке с маленькими чашками и салатницами



Размещение приборов



Размещение посуды в нижней корзинке





*From the Electrolux Group. The world's No.1 choice.*

группа Электролюкс - крупнейший в мире производитель техники для кухни, работ по дому и вне дома. Ежегодно в более чем 150 странах мира продается более 55 миллионов изделий Электролюкс (таких как холодильники, кухонные плиты, стиральные машины, пылесосы, бензопилы и газонокосилки) на сумму около 14 миллиардов долларов США.

AEG Hausgeräte GmbH  
Postfach 1036  
D-90327 Nürnberg

<http://www.aeg.hausgeraete.de>

© Copyright by AEG