

FAVORIT 88010 I

**Инструкция по
эксплуатации**

**Посудомоечная
машина**

Уважаемый покупатель,

Благодарим Вас за выбор одного из наших высококачественных товаров.

С этим прибором Вы сможете оценить совершенную комбинацию функционального дизайна и передовых технологий.

Уверяем Вас, наши приборы разработаны для того, чтобы обеспечивать только наилучшие результаты и контроль – более того, мы задаем высочайшие стандарты качества.

Помимо этого, Вы обнаружите в своем приборе некоторые аспекты, которые способствуют защите окружающей среды и экономии электроэнергии.

Пожалуйста, внимательно прочтите данное руководство по эксплуатации для того, чтобы обеспечить оптимальное и правильное функционирование Вашего прибора. Это даст Вам возможность в совершенстве применять все функции прибора и использовать его наиболее эффективно. Мы рекомендуем Вам хранить эту инструкцию в надежном и удобном месте, для того, чтобы иметь возможность пользоваться ею в любое время, когда Вам это необходимо. Пожалуйста, передайте ее новому владельцу прибора в случае его продажи.

Мы желаем Вам получить много удовольствия от работы с Вашим прибором.

В данном руководстве по эксплуатации используются следующие символы:



Важная информация по обеспечению личной безопасности и предотвращению повреждений прибора.



Общая информация и рекомендации



Информация по защите окружающей среды

Содержание

Руководство по эксплуатации	5
Информация по технике безопасности	5
Правильная эксплуатация	5
Общие правила безопасности	6
Безопасность детей	6
Установка	7
Описание машины	8
Панель управления	9
Кнопки прокрутки вверх и вниз	9
Дисплей	10
OPTIONкнопка	10
Установка опций	10
RESETкнопка	12
OK / STARTкнопка	13
Первое включение - установка языка	13
Первое включение	13
Настройка устройства для смягчения воды	13
Настройка вручную	14
Настройка электронным путем	15
Применение соли	15
Применение ополаскивателя	16
Регулировка дозировки ополаскивателя	18
Повседневная эксплуатация	18
Загрузка столовых приборов и посуды	19
Нижняя корзина	20
Корзина для столовых приборов	21
Стаканы для пива и бокалы для шампанского	23
Верхняя корзина	24
Регулирование высоты верхней корзины	25
Использование моющего средства	26
Внесение моющего средства	27

Функция Multi-tab	28
Программы мойки	30
Выбор и запуск программы мойки	32
Отмена заданной отсрочки пуска или выполняемой программы мойки	32
Чтобы прервать выполнение программы мойки	33
Окончание программы мойки	33
Выемка посуды	33
Чистка и уход	34
Чистка фильтров	34
Чистка разбрызгивателей	35
Чистка машины снаружи	35
Чистка машины внутри	36
Продолжительные перерывы в эксплуатации	36
Меры против замерзания	36
Транспортировка машины	36
Если машина не работает	37
Технические данные	40
Рекомендации для испытательных лабораторий	40
Инструкции по монтажу	42
Установка	42
Крепление к стоящей рядом мебели	42
Выравнивание положения	43
Подключение воды	43
Наливной шланг с предохранительным клапаном	44
Подсоединение сливного шланга	45
Подключение к электросети	47
Забота об окружающей среде	47
Упаковочные материалы	48

Руководство по эксплуатации

Информация по технике безопасности

i Для обеспечения Вашей безопасности и правильной эксплуатации машины, перед ее установкой и первым использованием внимательно прочитайте данное руководство, не пропуская рекомендации и предупреждения. Чтобы избежать нежелательных ошибок и несчастных случаев, важно, чтобы все, кто пользуется данной машиной, были ознакомлены с ее работой и правилами техники безопасности. В случае продажи машины или передачи ее в пользование другому лицу передайте вместе с ней и данное руководство, чтобы новый пользователь машины получил соответствующую информацию о правильной эксплуатации машины и правилах техники безопасности.

Правильная эксплуатация

- Данная посудомоечная машина предназначена только для мытья посуды и столовых приборов, пригодных для машинной мойки.
- Не заливайте в посудомоечную машину никаких растворителей. Это может привести к взрыву.
- Ножи и прочие предметы с заостренными концами должны укладываться либо в корзину для столовых приборов острыми концами вниз, либо горизонтально в верхнюю корзину.
- Применяйте только средства (моющее средство, соль и ополаскиватель), пригодные для использования в посудомоечных машинах.
- Не рекомендуется открывать дверцу работающей посудомоечной машины, т.к. при этом из нее может вырваться горячий пар.
- Не извлекайте посуду из посудомоечной машины до окончания цикла мойки.
- Закончив мойку, отключите машину от электросети и водопровода.

- Техобслуживание этого изделия должен выполнять только квалифицированный специалист сервисной службы; при этом должны использоваться только оригинальные запасные части.
- Ни при каких обстоятельствах не пытайтесь отремонтировать машину самостоятельно. Выполненный неквалифицированными лицами ремонт может повлечь за собой травму или серьезное повреждение машины. Обращайтесь в авторизованный сервисный центр. Всегда требуйте использования оригинальных запчастей.

Общие правила безопасности

- Моющие средства, применяемые в посудомоечных машинах, могут вызвать химические ожоги глаз, рта и глотки. Они могут быть опасными для жизни! Следуйте инструкциям по безопасности производителя моющего средства.
- Вода из посудомоечной машины не предназначена для питья. В Вашей машине могут находиться остатки моющего средства.
- В любое время, когда не ведется загрузка или разгрузка посуды, дверца посудомоечной машины должна быть закрыта. Таким образом будет исключена вероятность того, что кто-нибудь зацепится за открытую дверцу и получит травму.
- Не садитесь и не вставайте на открытую дверцу.

Безопасность детей

- Данное изделие предназначено для эксплуатации взрослыми людьми. Не разрешайте детям без присмотра пользоваться машиной.
- Держите все упаковочные материалы вне досягаемости детей. Существует риск смерти от удушья.
- Держите все моющие средства в безопасном и недоступном для детей месте.
- Не подпускайте детей к посудомоечной машине, когда открыта ее дверца.

Установка

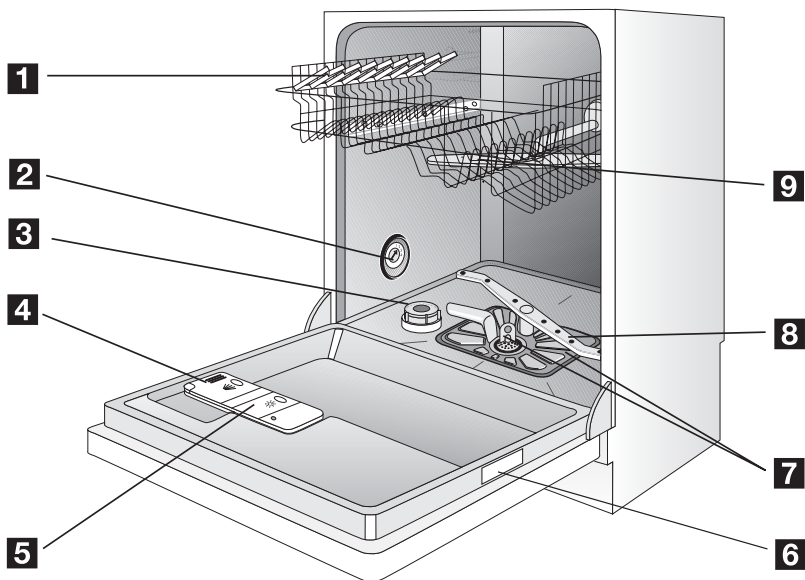
- Проверьте, нет ли на посудомоечной машине повреждений, полученных при транспортировке. Ни в коем случае не включайте в сеть поврежденную машину. Если Ваша машина повреждена, обратитесь к поставщику.
- Перед эксплуатацией вся упаковка должна быть снята.
- Все электрические и сантехнические работы, необходимые для подключения данной машины, должны быть выполнены квалифицированным лицом.
- По соображениям безопасности не пытайтесь менять технические характеристики или конструкцию этого изделия.
- Ни в коем случае не пользуйтесь посудомоечной машиной, если повреждены электрический кабель или шланги для воды; или если панель управления, рабочая поверхность или цоколь так повреждены, что видна внутренняя часть машины. Во избежание риска несчастного случая обратитесь в местный сервисный центр.
- Ни в коем случае не допускается сверление отверстий в боковых стенках машины - этим можно повредить гидравлику или электропроводку.



ВНИМАНИЕ!

При подключении к электросети и водопроводу внимательно выполняйте указания, изложенные в соответствующих разделах руководства.

Описание машины



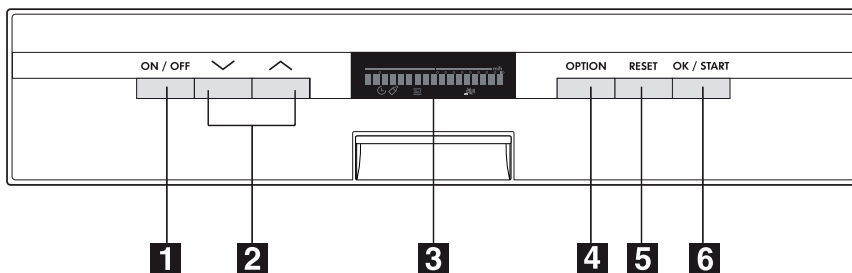
- 1** Верхняя корзина
- 2** Переключатель жесткости воды
- 3** Емкость для соли
- 4** Дозатор моющего средства
- 5** Дозатор ополаскивателя
- 6** Табличка с техническими данными
- 7** Фильтры
- 8** Нижний разбрызгиватель
- 9** Верхний разбрызгиватель

i В данной посудомоечной машине имеется лампочка внутренней подсветки, которая включается и выключается при открывании и закрывании дверцы.

Внутреннее освещение машины выполняется светодиодной лампочкой CLASS 1 в соответствии со стандартами EN 60825-1: 1994 + A1: 2002 + A2: 2001.

Если необходимо заменить эту лампочку, обращайтесь в авторизованный сервисный центр.

Панель управления



- 1** ON/OFFкнопка
- 2** Кнопки прокрутки вверх и вниз
- 3** Дисплей
- 4** OPTIONкнопка
- 5** RESETкнопка
- 6** OK / STARTкнопка

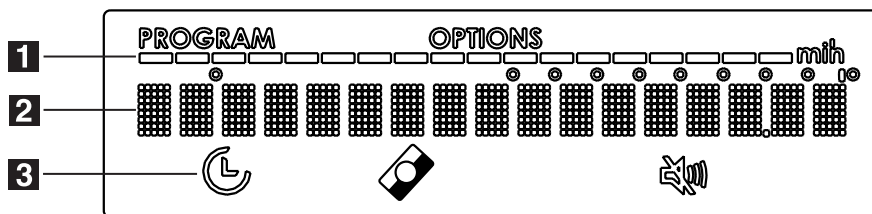
i При настройке машины и выборе программы мойки и опций Вам будут помогать сообщения на дисплее, голосовые сообщения и звуковые сигналы.

Кнопки прокрутки вверх и вниз

Эти 2 кнопки выполняют двойную функцию:

- выбирают элементы в меню программ,
- выбирают элементы в меню и субменю опций.

Дисплей



- 1** Данный ряд отдельных индикаторов состоит из двух разделов: Меню программ и меню опций.




Программы мойки: в ходе выполнения программы мойки эти индикаторы указывают на ее текущий этап: предварительная мойка - основная мойка - ополаскивания - сушка.

- 2** В этом ряду на дисплей выводятся различные данные:

- **Режим настройки** помогает при выборе программы мойки, указывая продолжительность программы, опции (когда вместе с программой мойки заданы одна или несколько опций, изменение продолжительности программы выполняется автоматически)
- **После запуска программы мойки** здесь показывается последовательность и время работы выполняемой программы.

- 3** **Символы:** обозначают опции (см. таблицу).

Символы имеют следующее значение:

	ОТЛОЖИТЬ ПУСК : горит постоянным светом в режиме настройки; мигает во время обратного отсчета
	MULTITAB : светится, когда MULTITAB функция активирована.
	ГРОМКОСТЬ : за исключением звуковых сигналов.

OPTION кнопка

Нажмите эту кнопку для входа в меню опций; снова нажмите ее для выхода из меню.

Установка опций

1. Нажмите **OPTION** кнопку.


2. Нажимайте одну из кнопок прокрутки **Вверх и Вниз** до тех пор, пока на дисплее не появится нужная опция:

ОТЛОЖИТЬ ПУСК

MULTITAB

ПАРАМЕТРЫ

3. Нажмите **OK / START** для подтверждения и входа в подменю.
4. Нажимайте кнопки прокрутки **Вверх и Вниз** до тех пор, пока на дисплее не появится нужное подменю.
5. Нажмите **OK / START** для подтверждения.
6. Для выхода из меню нажмите кнопку **OPTION**.

Меню опций	Подменю опции
ОТЛОЖИТЬ ПУСК	Запуск выбранной программы можно отложить на время от 1 часа до 19 часов. Обратный отсчет времени отображается с интервалом уменьшения в 1 час. Только в течение последнего часа оставшееся до запуска программы время будет изменяться на дисплее с шагом в одну минуту. По окончании обратного отсчета автоматически запустится программа мойки.
MULTITAB 	Позволяет задать использование в посудомоечной машине обычных моющих средств или комбинированных таблеток (3 в 1 - 4 в 1 - 5 в 1 и т.д.). См. функцию MULTITAB. <ul style="list-style-type: none"> – ВКЛ : функция активирована. Используйте комбинированные таблетки. На дисплее высвечивается символ . – ОТК : функция отключена. Используйте обычные моющие средства.
ПАРАМЕТРЫ	РУССКИЙ Позволяет Вам выводить сообщения на дисплей на нужном языке.

Меню опций	Подменю опции
	<p>ЖЕСТКОСТЬ ВОДЫ</p> <p>Позволяет Вам выполнить электронную настройку устройства смягчения воды.</p>
	<p>ОПОЛАСКИВА-ЛЬ</p> <p>Эта функция позволяет активировать или отключать дозатор ополаскивателя.</p> <ul style="list-style-type: none"> – ВКЛ активировано – ОТК отключено
	<p>ЯРКОСТЬ</p> <p>Эта функция позволяет увеличивать или уменьшать яркость дисплея; всего можно задать 10 различных уровней яркости.</p> <p>Заводская настройка: уровень 10.</p>
	<p>ГРОМКОСТЬ</p> <p>Позволяет регулировать громкость звуковых сигналов (с уровнями от 0 до 5).</p> <p>Уровень 0 означает, что звуковая сигнализация отключена; при этом на дисплее появляется соответствующий символ .</p>
	<p>КОНТРАСТНОСТЬ</p> <p>Эта функция позволяет увеличивать или уменьшать контрастность дисплея; всего можно задать 10 различных уровней контрастности.</p> <p>Заводская настройка: уровень 5.</p>

RESETкнопка

Нажмите ее, чтобы

- отменить выполняемую программу мойки
- отменить настройку той или другой опции.

OK / STARTкнопка

Нажмите ее, чтобы

- подтвердить / сохранить в памяти любую опцию
- запустить программу мойки.

Первое включение - установка языка

1. Нажмите кнопку **ON/OFF**.
2. На дисплее высвечивается язык по умолчанию. Если Вы хотите подтвердить язык по умолчанию, нажмите **OK / START**.
3. Если Вы желаете установить другой язык, нажимайте кнопки **Вверх** и **Вниз**, пока на дисплее не появится нужный язык. Нажмите **OK / START** для подтверждения.

Первое включение

Перед первым использованием посудомоечной машины:

- Проверьте, подключена ли машина к электросети и водопроводу в соответствии с инструкциями по установке
- Снимите всю упаковку с внутренних частей машины
- Настройка устройства для смягчения воды
- Залейте в емкость для соли 1 литр воды, а затем засыпьте в нее специальную соль для посудомоечных машин
- Заправьте дозатор ополаскивателя



Если Вы хотите использовать таблетки таких комбинированных моющих средств, как: "3 в 1", "4 в 1", "5 в 1" и т.п., установите на машине функцию Multi-tab (см. раздел "Функция Multi-tab").

Настройка устройства для смягчения воды

В посудомоечной машине имеется устройство для удаления из водопроводной воды минералов и солей, оказывающих вредное влияние на работу машины.

Чем больше в воде содержится таких минералов и солей, тем выше жесткость воды. Жесткость воды измеряется в соответствующих единицах: немецких градусах ($^{\circ}\text{dH}$), французских градусах ($^{\circ}\text{TH}$) и ммоль/л (миллимолях на литр - международных единицах жесткости воды).

Устройство для смягчения воды необходимо настроить в соответствии с уровнем жесткости воды, используемой в Вашей местности. Информацию о жесткости воды в вашем районе проживания можно получить в местной службе водоснабжения.

Жесткость воды			Настройка устройства для смягчения воды		Использование соли
$^{\circ}\text{dH}$ (градусы жесткости воды)	$^{\circ}\text{TH}$	ммоль/л	вручную	электронным путем	
51 - 70	91 - 125	9,1 - 12,5	2	уровень 10	да
43 - 50	76 - 90	7,6 - 8,9	2	уровень 9	да
37 - 42	65 - 75	6,5 - 7,5	2	уровень 8	да
29 - 36	51 - 64	5,1 - 6,4	2	уровень 7	да
23 - 28	40 - 50	4,0 - 5,0	2	уровень 6	да
19 - 22	33 - 39	3,3 - 3,9	2	уровень 5	да
15 - 18	26 - 32	2,6 - 3,2	1	уровень 4	да
11 - 14	19 - 25	1,9 - 2,5	1	уровень 3	да
4 - 10	7 - 18	0,7 - 1,8	1	уровень 2	да
< 4	< 7	< 0,7	1	уровень 1	нет

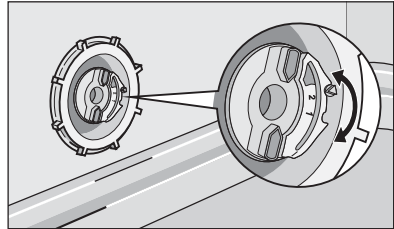
Устройство для смягчения воды следует настроить двумя способами: вручную - с помощью переключателя жесткости воды, и электронным путем.

Настройка вручную



Заводской установкой устройства смягчения воды посудомоечной машины является положение 2.

1. Откройте дверцу машины.
2. Выньте из машины нижнюю корзину.
3. Переключите переключатель жесткости воды в положение 1 или 2 (см. таблицу).
4. Установите на место нижнюю корзину.



Настройка электронным путем

Заводской установкой устройства смягчения воды посудомоечной машины является уровень 5.

Войдите в **Меню опций - ПАРАМЕТРЫ - ЖЕСТКОСТЬ ВОДЫ** .

С помощью кнопок прокрутки **Вверх** и **Вниз** настройте уровень устройства смягчения воды в соответствии с жесткостью воды у Вас в доме (см. таблицу).

Применение соли



ВНИМАНИЕ!

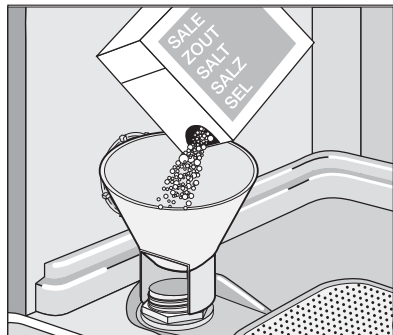
Используйте только соль, специально предназначенную для посудомоечных машин. Использование соли другого типа, не предназначенной для посудомоечных машин, например, столовой соли, приведет к выходу из строя устройства для смягчения воды.

Вносите соль только непосредственно перед проведением полных циклов программ мойки. В этом случае просыпавшиеся крупинцы соли или пролившаяся соленая вода не будут оставаться на дне машины так долго, что это вызовет коррозию.

Порядок внесения соли:

1. Откройте дверцу, извлеките нижнюю корзину и, вращая против часовой стрелки, отвинтите колпачок емкости для соли.
2. Залейте в емкость 1 литр воды (**это необходимо сделать только перед первым внесением соли**).

3. С помощью воронки засыпьте соль в емкость так, чтобы она заполнилась доверху.
4. Установите на место колпачок емкости, удостоверившись, что на резьбе и уплотняющей прокладке не осталось следов соли.
5. Плотно заверните колпачок по часовой стрелке до щелчка.



- i** Не беспокойтесь, если при внесении соли через край емкости перельется вода - это вполне нормально.

Емкость для соли следует периодически пополнять.

Об этом Вам напомнит сообщение на дисплее **ДОБАВЬТЕ СОЛЬ**.

Это происходит только в начале и в конце программы мойки; во время выполнения программы сообщение о необходимости добавления ополаскивателя на дисплей не выводится.

- i** Сообщение о необходимости добавления соли может оставаться на дисплее в течение 2-6 часов после того, как Вы добавили соль при условии, что машина включена. Если Вы используете соль с более продолжительным сроком растворения, индикатор может светиться дольше. На работу машины это никак не влияет.

Применение ополаскивателя

! ВНИМАНИЕ!

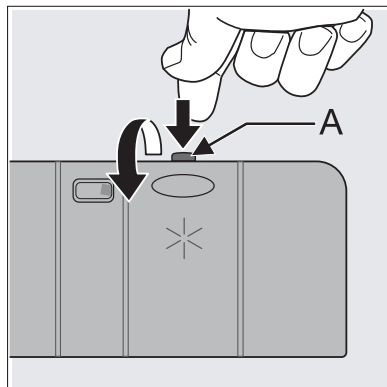
Используйте только фирменный ополаскиватель для посудомоечных машин.

Ни в коем случае не заливайте в дозатор ополаскивателя другие составы (средство для чистки посудомоечных машин, жидкое моющее средство и т.п.). Это приведет к выходу машины из строя.

i Ополаскиватель обеспечивает тщательное ополаскивание и сушку посуды без пятен и полос.

Машина автоматически добавляет ополаскиватель во время последнего цикла полоскания.

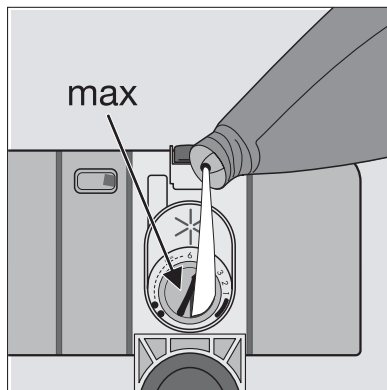
1. Откройте емкость, нажав деблокирующую кнопку (А).



2. Залейте ополаскиватель в емкость. Максимальный уровень заполнения соответствует отметке "max".

Дозатор вмещает примерно 110 мл ополаскивателя, которого, в зависимости от установленной дозировки, хватает на 16-40 циклов мойки посуды.

3. Обязательно закрывайте крышку после каждой заливки ополаскивателя.



i Во избежание избыточного пенообразования при следующей мойке, удалите весь пролившийся ополаскиватель куском ткани, хорошо впитывающей жидкость.

Емкость для ополаскивателя следует периодически пополнять. Об этом Вам напомнит сообщение на дисплее **ВНЕСИТЕ ОПОЛАС-ЛЬ** .

Это происходит только в начале и в конце программы мойки; во время выполнения программы сообщение о необходимости добавления ополаскивателя на дисплей не выводится.

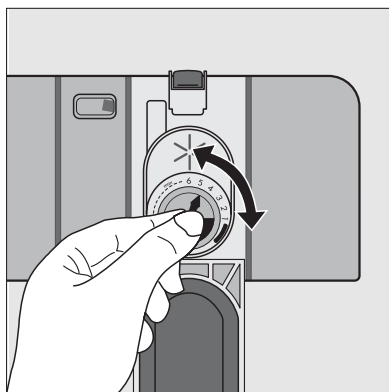
Регулировка дозировки ополаскивателя

i Исходя из результатов мойки и сушки, отрегулируйте дозировку ополаскивателя с помощью 6-позиционного переключателя (положение 1 соответствует минимальной, а положение 6 - максимальной дозировке).

Заводская предустановка дозировки соответствует положению 4.

Если после мойки на посуде останутся капли воды и известковые пятна, дозировку ополаскивателя следует увеличить.

При обнаружении на посуде полос липкого белесого налета, а на стекле и лезвиях ножей - голубоватой пленки, дозировку необходимо уменьшить.



Повседневная эксплуатация

- Проверьте, не нужно ли пополнить посудомоечную машину специальной солью или ополаскивателем.
- Загрузите в машину столовые приборы и посуду.
- Внесите в машину моющее средство.
- Выберите программу мойки, подходящую для столовых приборов и тарелок.
- Запустите программу мойки.

Загрузка столовых приборов и посуды

В посудомоечной машине нельзя мыть губки, кухонные тряпки и другие впитывающие воду предметы.

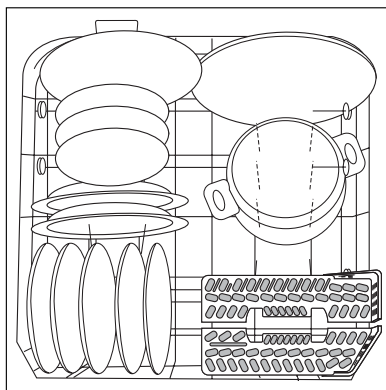
- Перед загрузкой посуды Вы должны:
 - удалить с нее все остатки пищи и т.п.
 - размягчить пригоревшие остатки пищи в сковородах
- Загружая посуду и столовые принадлежности, пожалуйста, помните о следующем:
 - посуда и столовые приборы не должны мешать вращению разбрызгивателей.
 - Укладывайте полые предметы, такие как чашки, стаканы, сковороды и т.п. отверстием вниз так, чтобы внутри них не могла собираться вода.
 - Посуда и столовые приборы не должны находиться друг в друге или накрывать друг друга.
 - Во избежание повреждения стаканы не должны соприкасаться.
 - Мелкие предметы укладывайте в корзину для столовых приборов.
- Пластиковые предметы и сковороды с антипригарным покрытием способны удерживать капли воды; эти предметы не высыхают так быстро, как фарфоровые и стальные предметы.
- Легкие предметы (пластиковые миски и т.п.) необходимо загружать в верхнюю корзину и укладывать так, чтобы они не могли перемещаться.

Следующие столовые приборы для мытья в посудомоечной машине	
непригодны:	пригодны с ограничениями:
<ul style="list-style-type: none"> • Столовые приборы с деревянными, роговыми, фарфоровыми или перламутровыми черенками. • Пластмассовые предметы из нетермостойкого материала. • Старинные столовые приборы с нетермостойкими клееными черенками. • Составные столовые приборы или посуда. • Изделия из олова и меди. • Хрусталь. • Стальные изделия не из нержавеющей стали. • Деревянные тарелки и блюда. • Изделия из синтетического волокна. 	<ul style="list-style-type: none"> • Изделия из камня можно мыть в посудомоечной машине только в том случае, если они заявлены изготовителями как пригодные для посудомоечных машин. • Изделия с глазурью от частого мытья могут поблекнуть. • Серебряные и алюминиевые приборы при мытье могут помутнеть: такие пищевые остатки, как яичный белок, желток и горчица, часто вызывают мутный налет и пятна на серебре. Поэтому если серебряные предметы нельзя вымыть сразу после использования, всегда как можно скорее удаляйте с них остатки пищи.

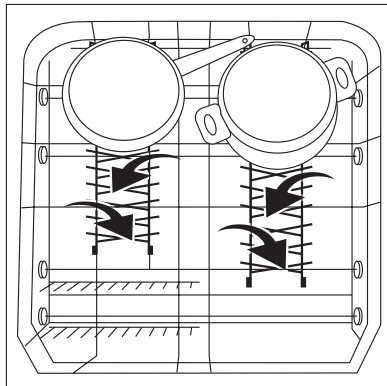
Откройте дверцу и выдвиньте корзины для загрузки посуды.

Нижняя корзина

Загружайте большие и сильно загрязненные тарелки и сковороды в нижнюю корзину.



Для облегчения загрузки больших тарелок все задние упоры в нижней корзине могут быть сложены.



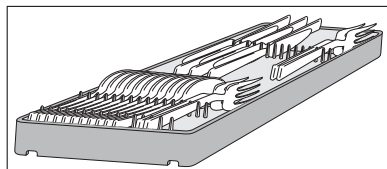
Корзина для столовых приборов



ВНИМАНИЕ!

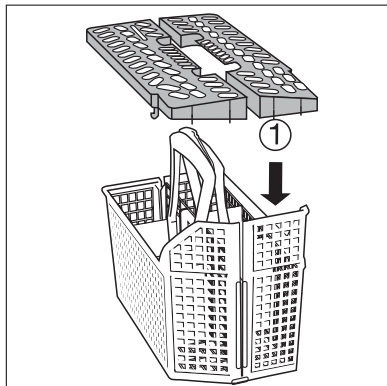
Острые ножи и прочие столовые приборы с острыми краями следует укладывать в лоток для столовых приборов или верхнюю корзину - чтобы избежать травмирования.

Уложите ножи, маленькие ложки и вилки в лоток для столовых приборов, находящийся в верхней корзине. Вилки и ложки, которые не помещаются в лоток для столовых приборов, положите в верхнюю корзину.



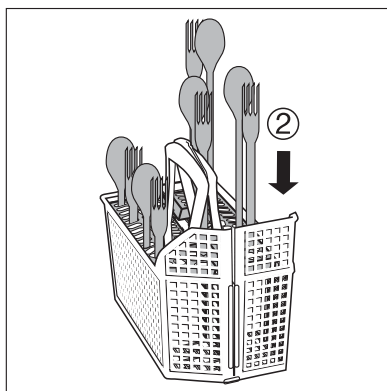
Для того, чтобы все столовые приборы в корзине для приборов омывались водой:

1. наденьте на корзину для столовых приборов решетчатую насадку.



2. Уложите вилки и ложки в корзину для столовых приборов рукоятками вниз.

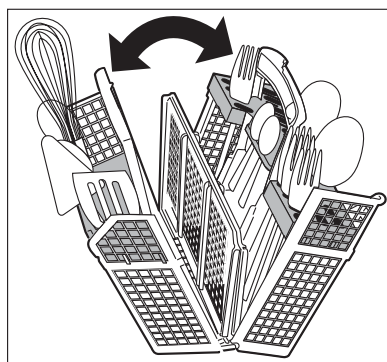
При мойке крупных приборов, например, венчика для взбивания, оставляйте половину корзины для столовых приборов свободной.



Теперь корзину для столовых приборов можно открыть.

Всегда беритесь за обе части ручки, состоящей из двух частей ручки, когда извлекаете корзину из машины.

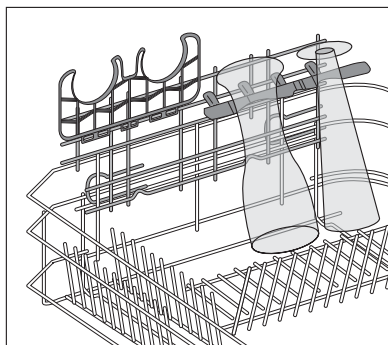
1. Поставьте корзину для столовых приборов на стол.
2. Раскройте ручку из двух частей.
3. Достаньте приборы.



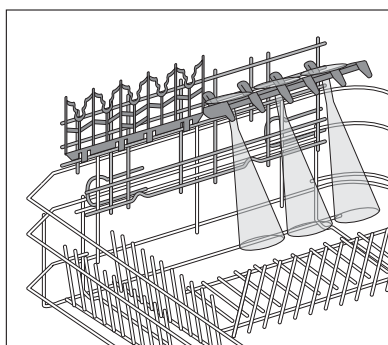
Стаканы для пива и бокалы для шампанского

До четырех пивных или других высоких стаканов можно повесить на держатели с левой стороны нижней корзины.

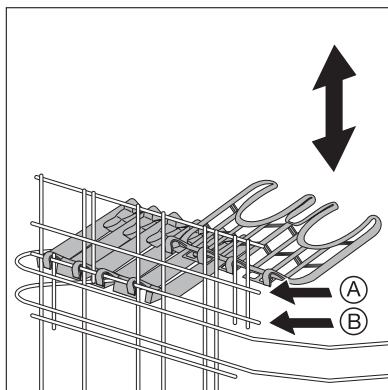
Если они мешают, держатели можно сложить.



Вместо держателей для пивных стаканов можно вставить 2 держателя для чашек, входящих в комплект в качестве дополнения; их же можно использовать для бокалов для шампанского.

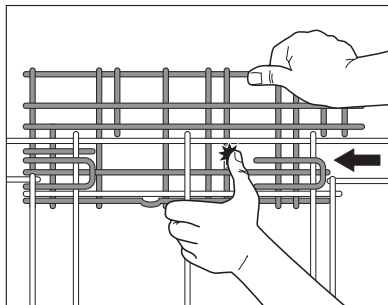


1. Держатели для пивных стаканов можно снять, стягивая их вверх и слегка нажимая на зацепы снизу.
2. С помощью зацепов можно прикрепить держатели для чашек на горизонтальные стержни **A** или **B**.
3. Снимаются держатели для чашек так же, как и держатели пивных стаканов.
4. Чтобы повесить пивные стаканы обычного размера, прикрепите держатели к горизонтальному стержню **A**, а чтобы повесить невысокие стаканы - к **B**.

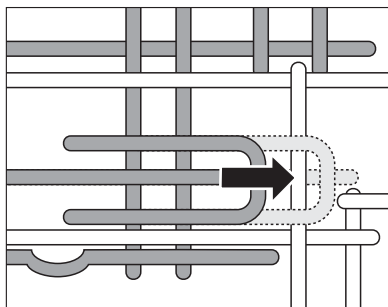


Стержни, к которым крепятся держатели пивных стаканов или чашек, можно, при необходимости, снять.

1. Надавите большими пальцами на стержни (см. иллюстрацию).



2. Чтобы зафиксировать стержни, надавите, как показано.



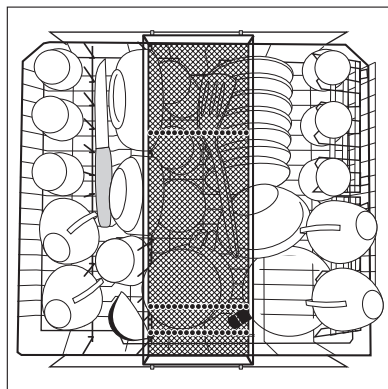
ВНИМАНИЕ!

Внимание: опасность травмы: не опирайтесь на стержни; поддерживайте их снизу, опираясь рукой на нижнюю корзину.

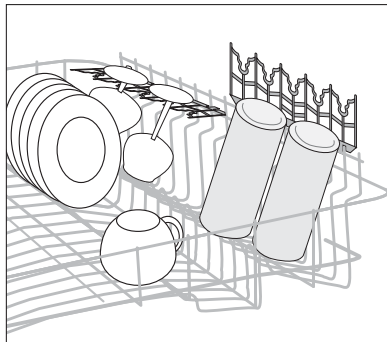
Верхняя корзина

Небольшие хрупкие предметы и длинные острые столовые приборы размещайте в верхней корзине.

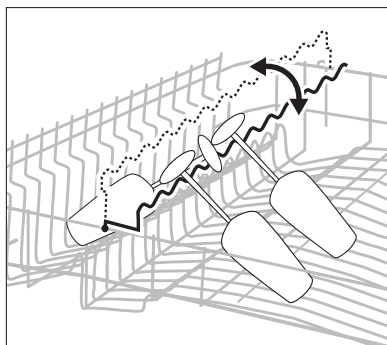
- Располагайте керамическую посуду на упорах для чашек и под ними таким образом, чтобы они не касались друг друга и чтобы вода омывала все предметы.



- Если необходимо помыть высокие предметы, можно откинуть держатели для чашек вверх.
- Винные и коньячные бокалы укладывают или подвешивают в прорезях держателей для чашек.



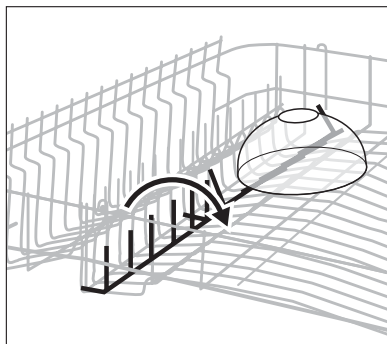
- Для мойки бокалов на длинной ножке сложите полку для стаканов вправо или влево.



- Расположенные в ряд выступы на левой стороне корзины также двухсоставные и могут быть сложены.

Выступы не сложены: поместите стаканы, кружки и т.д. в верхнюю корзину.

Выступы сложены: больше места для сервировочных тарелок.



Регулирование высоты верхней корзины

	Максимальная высота посуды в:	
	верхней корзине	нижней корзине
С поднятой верхней корзиной	22 см	30 см

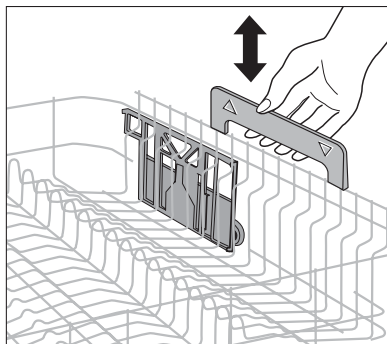
Максимальная высота посуды в:		
	верхней корзине	нижней корзине
С опущенной верхней корзиной	24 см	29 см

- i** Высоту верхней корзины можно настроить также и после ее загрузки.

Поднимание / опускание нижней корзины:

1. Полностью вытяните верхнюю корзину.
2. Удерживая верхнюю корзину за рукоятку, поднимите ее вверх до упора, а затем опустите ее вертикально.

Верхняя корзина зафиксирована в нижнем или верхнем положении.



! ВНИМАНИЕ!

После загрузки машины всегда закрывайте дверцу, т.к. открытая дверца может представлять опасность.

- i** Прежде чем закрыть дверцу, удостоверьтесь, что разбрызгиватели могут вращаться свободно.

Использование моющего средства

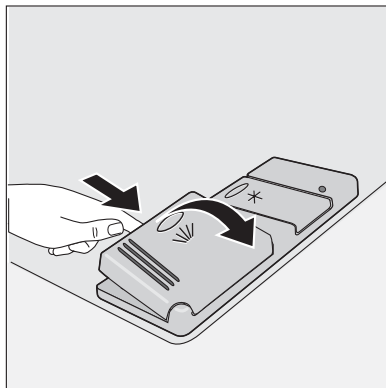
- i** Используйте только моющие средства, специально предназначенные для посудомоечных машин.

Соблюдайте, пожалуйста, рекомендации по дозировке и хранению, приведенные изготовителем на упаковке моющего средства.

- 🌿** Непревышение правильной дозировки моющего средства способствует уменьшению загрязнения окружающей среды.

Внесение моющего средства

1. Откройте крышку.



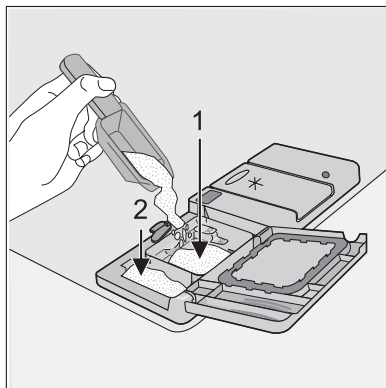
2. Заполните дозатор моющего средства (1) моющим средством. Маркировка указывает на уровни дозирования:

20 = примерно 20 г моющего средства

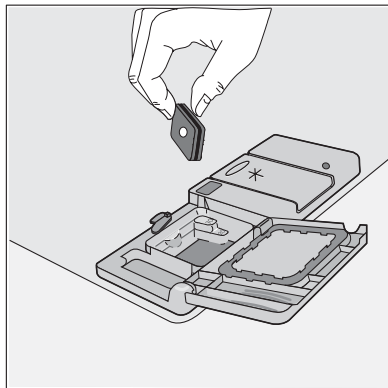
30 = примерно 30 г моющего средства.

3. Все программы, включающие цикл предварительной мойки, требуют дополнительного количества моющего средства (5/10 г), которое необходимо внести в отделение для предварительной мойки (2).

Это моющее средство окажет свое действие на этапе предварительной мойки.



4. При использовании моющих средств в таблетках поместите таблетку в отделение (1)
5. Опустите крышку и прижмите ее до механической фиксации.



Моющие средства в таблетках

Таблетки моющих средств различных производителей растворяются с различной скоростью. Поэтому некоторые таблетированные моющие средства не успевают полностью проявить свои чистящие свойства во время коротких программ мойки. Следовательно, для обеспечения полного удаления остатков таблетированных моющих средств следует задавать программы мойки с продолжительным временем выполнения.

Функция Multi-tab

Данная машина оснащена функцией Multi-Tab, позволяющей применять комбинированные таблетированные моющие средства Multi-Tab.

Эти моющие средства объединяют в себе функции мойки, ополаскивания и специальной соли. В зависимости от того, какие таблетки выберет пользователь ("3 в 1", "4 в 1", "5 в 1" и т.д.), в них могут содержаться и другие действующие вещества.

Проверяйте, соответствуют ли эти моющие вещества уровню жесткости используемой Вами воды. См. инструкции изготовителя.

Выберите функцию Multi-Tab перед началом выполнения программы мойки.

После того, как будет задана эта функция, она будет оставаться активной и при выполнении последующих программ мойки.

При выборе этой функции автоматически отключается подача ополаскивателя и соли из соответствующих емкостей и гаснут индикаторы наличия соли и ополаскивателя.

При использовании функции Multi-Tab продолжительность программы мойки может меняться. В этом случае будет автоматически обновляться индикация времени программы на цифровом дисплее

После запуска той или иной программы функцию Multi-Tab изменить более НЕЛЬЗЯ. Если Вы хотите отключить функцию Multi-Tab, для этого необходимо сначала отменить установленную программу, а затем деактивировать функцию Multi-Tab.

В этом случае Вам придется установить программу мойки (и нужные опции) снова.



При неудовлетворительных результатах сушки рекомендуем следующее:

1. Залейте в дозатор ополаскиватель.
2. Активируйте дозатор ополаскивателя.
3. Установите дозировку ополаскивателя в положение 2.

Активация/деактивация дозатора ополаскивателя возможна только тогда, когда активирована функция MULTITAB.

Если Вы решили вернуться к использованию обычных моющих средств, то рекомендуем Вам выполнить следующие действия:

1. См. функцию MULTITAB.
2. Снова залейте соль и ополаскиватель в соответствующие емкости.
3. Установите переключатель жесткости воды на самый высокий уровень и выполните одну обычную программу мойки, не загружая никакой посуды.
4. Установите переключатель жесткости воды на уровень, соответствующий жесткости воды в Вашей местности.
5. Регулировка дозировки ополаскивателя.

Программы мойки

Программа	Степень загрязненности	Тип загрузки	Описание программы					Нормы расхода ¹⁾		
			Предварительная мойка	Основная мойка	Промежуточное полоскание	Заключительное полоскание	Сушка	Продолжительность (мин)	Энергия (кВт/ч)	Потребление воды (л)
АВТОМАТИКА ²⁾	Смешанное нормальное и сильное загрязнение	Фаянс, столовые приборы, кастрюли и сковороды	●	●	1/2x	●	●	90 - 115	1,1 - 1,5	12 - 23
30 МИНУТ ³⁾	Слабая	Фаянс и столовые приборы		●		●		30	0,9	9
70° ИНТЕНСИВ	Сильная	Фаянс, столовые приборы, кастрюли и сковороды	●	●	●	●	●	140 - 150	1,5 - 1,7	16 - 18
65° НОРМ.	Обычная	Фаянс и столовые приборы	●	●	●	●	●	90 - 100	1,4 - 1,6	18 - 20

Программ а	Степень загряз- ненно- сти	Тип загрузки	Описание программы					Нормы расхода 1)		
			Предварительная мойка	Основная мойка	Промежуточное полоскание	Заключительное полоскание	Сушка	Продолжительность (мин)	Энергия (кВт/ч)	Потребление воды (л)
ЭНЕРГОЭ КО 4)	Обы- чная	Фаянс и столо- вые приборы	●	●	●	●	●	150 - 160	1,0 - 1,2	12 - 13
50° НОРМ.	Обы- чная	Фаянс и столо- вые приборы	●	●	●	●	●	90 - 100	1,1 - 1,2	15 - 17
45° СТЕКЛО	Обы- чная	Тонкий фаянс и стекло		●	●	●	●	60 - 70	0,8 - 0,9	14 - 15
ПРЕДВ.П ОЛОСК.	Любая	Частич- ная загрузка (заполни те - в те- чение дня - позже) ⁵⁾	●					12	0,1	4

- 1) Указанные нормы расхода являются ориентировочными. Фактическое потребление зависит от температуры водопроводной воды, а также от колебаний напряжения в сети и количества посуды.
- 2) При выполнении программы Auto (Авто) степень загрязнения посуды определяется по тому, насколько мутной стала вода. Продолжительность программы, а также потребление электроэнергии и воды могут быть разными; это зависит от степени загрузки машины и загрязненности посуды. Температура воды автоматически устанавливается в диапазоне от 45° С до 70° С.
- 3) Прекрасно подходит для не полностью загруженной посудомоечной машины. Это отличная программа для ежедневного использования, способная удовлетворить

потребности семьи из 4-х человек, которые моют посуду и столовые приборы только после завтрака и обеда.

- 4) Тестовая программа для испытательных лабораторий.
- 5) Для этой программы моющее средство не требуется

Выбор и запуск программы мойки

1. Проверьте, правильно ли загружены корзины и могут ли свободно вращаться разбрызгиватели.
2. Проверьте, открыт ли водопроводный кран.
3. Нажмите кнопку **ON/OFF**.
4. Выберите программу мойки. (См. таблицу программ мойки).
5. При необходимости отложите время запуска программы мойки.
6. При необходимости задайте опции.
7. Нажмите кнопку **OK / START** и закройте дверцу, при этом автоматически начнется выполнение программы мойки.

Если задана отсрочка пуска, автоматически начнется обратный отсчет времени. По истечении времени отсрочки пуска программа запустится автоматически.

Открывание дверцы прерывает обратный отсчет времени. Закройте дверцу; обратный отсчет возобновится с того момента, в котором он был прерван.



ВНИМАНИЕ!

Прерывать или отменять программу мойки, находящуюся в процессе выполнения, следует **ТОЛЬКО** в самых необходимых случаях.

Внимание! При открытии дверцы из машины может вырваться горячий пар. Открывайте дверцу осторожно.

Отмена заданной отсрочки пуска или выполняемой программы мойки

1. Нажмите кнопку **RESET**.
2. На дисплей будет выведено сообщение **ПРЕКРАТИТЬ?** .
3. Нажмите кнопку **OK / START** для подтверждения.

4. Машина вернется в режим настройки, а на дисплее появится сообщение **ЗАДАЙТЕ ПРОГРАММУ**.
- В случае отмены отсрочки пуска происходит также отмена программы мойки
- Если Вы задали новую программу, убедитесь, что в дозаторе есть моющее средство.

Чтобы прервать выполнение программы мойки

- Откройте дверцу машины; программа остановится. На дисплей будет выведено сообщение **ЗАКРОЙТЕ ДВЕРЦУ**.
- Закройте дверцу машины; выполнение программы продолжится с той точки, в которой она была прервана.

Окончание программы мойки

- Посудомоечная машина автоматически остановится; при этом звуковой сигнал оповестит Вас об окончании программы мойки.
 - На дисплей вместо сообщения **КОНЕЦ ПРОГРАММЫ** будет выведено **ОТКЛЮЧИТЕ**.
1. Нажмите кнопку **ON/OFF**.
 2. Откройте дверцу машины.
Откройте дверцу машины, оставьте ее приоткрытой и подождите несколько минут, прежде чем доставать посуду; От этого посуда немного остынет и будет лучше сушиться

Выемка посуды

- Горячие тарелки чувствительны к ударам.
Поэтому перед выемкой им надо дать остыть.
- Вначале извлеките посуду из нижней корзины, потом - из верхней; тогда капли с посуды в верхней корзине не попадут на посуду в нижней.
- На стенках и дверке машины может оставаться вода, т.к. нержавеющая сталь обычно остывает раньше, чем посуда.

**ПРЕДУПРЕЖДЕНИЕ!**

По окончании программы мойки рекомендуем отключить машину от электросети и закрыть водопроводный кран.

Чистка и уход

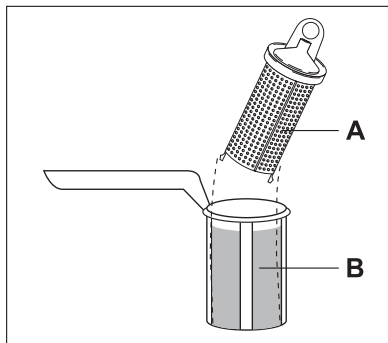
Чистка фильтров

Фильтры время от времени следует осматривать и очищать от загрязнений. Грязные фильтры ухудшают результат мойки.

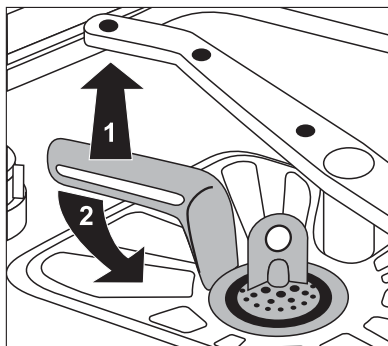
**ВНИМАНИЕ!**

Перед проведением чистки обязательно выключите машину.

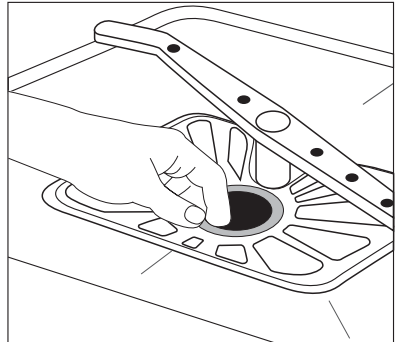
1. Откройте дверцу, снимите нижнюю корзину.
2. Фильтрующая система посудомоечной машины состоит из фильтра грубой очистки (A), микрофильтра (B) и плоского фильтра. С помощью ручки на микрофилт্রে деблокируйте фильтрующую систему.



3. Поверните ручку против часовой стрелки примерно на 1/4 оборота и снимите фильтрующую систему.
4. Возьмитесь за ручку с отверстием фильтра грубой очистки (A) и снимите его с микрофильтра (B).
5. Тщательно промойте все фильтры проточной водой.



6. Отделите плоский фильтр от основания моечного отделения и тщательно очистите обе поверхности.
7. Снова вставьте плоский фильтр в основание моечного отделения и убедитесь в том, что он правильно встал на место.
8. Установите фильтр грубой очистки (А) в микрофильтр (В) и сожмите их вместе.
9. Установите фильтрующую систему на место и зафиксируйте ее, повернув ручку до упора. При этом плоский фильтр не должен выступать над основанием моечного отделения.



ВНИМАНИЕ!

НИ В КОЕМ СЛУЧАЕ не пользуйтесь посудомоечной машиной без фильтров. Неправильная установка и сборка фильтров приводит к некачественным результатам мытья посуды и может повлечь за собой повреждение машины.

Чистка разбрызгивателей



НИ В КОЕМ СЛУЧАЕ не пытайтесь снять разбрызгиватели.

Если остатки соли закупорили отверстия разбрызгивателей, удалите их с помощью коктейльной палочки.

Чистка машины снаружи

Протрите влажной тряпкой наружные поверхности и панель управления машины. Когда это необходимо, используйте только нейтральные моющие средства. Никогда не используйте абразивные материалы, царапающие губки и растворители (ацетон, трихлорэтилен и т.п.).

Чистка машины внутри

Регулярно очищайте влажной тряпкой прокладки дверцы, дозатор моющих средств и дозатор ополаскивателя.

Через каждые 3 месяца рекомендуем выполнять программу мойки для сильно загрязненной посуды с использованием моющего средства, но без посуды.

Продолжительные перерывы в эксплуатации

Если Вы не собираетесь пользоваться машиной в течение продолжительного периода времени, рекомендуем выполнить следующие действия:

1. Отключите машину от электросети и перекройте воду.
2. Чтобы в машине не появился неприятный запах, оставьте дверцу приоткрытой.
3. Наведите чистоту внутри машины.

Меры против замерзания

Не размещайте машину в местах с минусовой температурой. Если этого избежать невозможно, закройте дверцу машины, отсоедините и опорожните наливной шланг.

Транспортировка машины

Если требуется транспортировать машину (в связи с переездом на новое место жительства и т.п.):

1. Выньте вилку из розетки.
2. Закройте водопроводный кран.
3. Отсоедините наливной шланг и слейте из него остатки воды.
4. Выдвиньте машину вместе со шлангами.

Во время транспортировки не наклоняйте машину.

Если машина не работает

Посудомоечная машина не запускается или не останавливается. Некоторые неполадки возникают из-за невыполнения простых процедур обслуживания и ухода и могут быть устранены с помощью инструкций, содержащихся в данной таблице, без вызова технического специалиста.

Выключите посудомоечную машину и выполните нижеследующие коррекционные действия.

Посудомоечная машина не запускается или не останавливается. Некоторые неполадки возникают из-за невыполнения простых процедур обслуживания и ухода и могут быть устранены с помощью инструкций, содержащихся в данной таблице, без вызова технического специалиста.

Выключите посудомоечную машину и выполните нижеследующие коррекционные действия.

Сообщение на дисплее и неисправность	Возможная причина неисправности и ее устранение
<ul style="list-style-type: none">• прерывистый звуковой сигнал• на дисплее сообщение ОТКРОЙТЕ КРАН <p>В посудомоечную машину не поступает вода</p>	<ul style="list-style-type: none">• Водопроводный кран забит грязью или накипью. Прочистите водопроводный кран.• Водопроводный кран закрыт. Откройте водопроводный кран.• Забит фильтр (если имеется) в резьбовом патрубке водопроводного шланга на впускном клапане. Прочистите фильтр наливного шланга.• Неправильно проложен, изогнут или передавлен наливной шланг. Проверьте правильность подсоединения наливного шланга.

Сообщение на дисплее и неисправность	Возможная причина неисправности и ее устранение
<ul style="list-style-type: none"> • прерывистый звуковой сигнал • на дисплее сообщение ОЧИСТИТЬ СЛИВ <p>Посудомоечная машина не сливает воду</p>	<ul style="list-style-type: none"> • Забита сливная труба раковины. Прочистите сливную трубу раковины. • Неправильно проложен, изогнут или передавлен сливной шланг. Проверьте правильность подсоединения сливного шланга.
<ul style="list-style-type: none"> • прерывистый звуковой сигнал • E0 высвечивается на дисплее. <p>Активирована система защиты от перелива</p>	<ul style="list-style-type: none"> • Закройте кран и обратитесь в местный сервисный центр.
<ul style="list-style-type: none"> • прерывистый звуковой сигнал • на дисплее сообщение РАСПЫЛИТЕЛЬ БЛОК. 	<ul style="list-style-type: none"> • Открывайте дверцу осторожно. • Переложите посуду и столовые приборы так, чтобы верхний разбрызгиватель мог вращаться свободно. • Закройте дверцу.
<p>Программа не запускается.</p>	<ul style="list-style-type: none"> • Неплотно закрыта дверца посудомоечной машины. Закройте дверцу. • Сетевая вилка не вставлена в розетку. Вставьте вилку в розетку. • Перегорел предохранитель на домашнем распределительном щите. Замените предохранитель. • Задана отсрочка пуска. Если посуду необходимо вымыть немедленно, отмените отсрочку пуска.

После выполнения этих проверок включите машину: выполнение программы продолжится с той точки, в которой она была прервана.

Если неисправность или код неисправности появятся снова, обратитесь в сервисный центр.

Информацию по другим кодам неисправностей, которые не описаны в вышеприведенной таблице, можно получить в местном сервисном центре, указав при обращении модель (Mod.), номер изделия (PNC) и серийный номер (S.N.).

Эта информация приведена на табличке технических данных, расположенной сбоку дверцы посудомоечной машины.

Чтобы эти данные всегда были у Вас под рукой, рекомендуем записать их здесь:

Mod. (модель) :

PNC (код изделия):

S.N. (серийный номер) :

Результаты мойки неудовлетворительны

Посуда грязная	<ul style="list-style-type: none"> • Выбрана несоответствующая программа. • Посуда расположена так, что вода не может попасть на все участки поверхности посуды. Корзины не должны быть перегружены. • Разбрызгиватели не могут вращаться свободно из-за неправильной укладки посуды. • Фильтры в основании моечного отделения загрязнены или неправильно установлены. • Использовано мало моющего средства или оно отсутствовало. • На посуде имеется известковый налет; емкость для соли пуста, устройство для смягчения воды установлено на несоответствующий уровень жесткости воды. • Неправильно подсоединен сливной шланг. • Неплотно завинчен колпачок емкости для соли.
Посуда мокрая и тусклая	<ul style="list-style-type: none"> • Не был использован ополаскиватель. • Дозатор ополаскивателя пуст.
На стеклянной и фаянсовой посуде видны полосы, белесые пятна или голубоватая пленка	<ul style="list-style-type: none"> • Уменьшите дозировку ополаскивателя.

Результаты мойки неудовлетворительны

После высыхания капель воды на стекле и посуде остаются следы

- Увеличьте дозировку ополаскивателя.
- Причиной может быть качество моющего средства. Попробуйте использовать другое моющее средство.

Если после принятия всех необходимых мер неисправность устранить не удалось, обратитесь в авторизованный центр.

Технические данные

Габариты	Ширина x Высота x Глубина (см)	59,6 x 81,8-89,8 x 57,5
Электрическое подключение - Напряжение - Общая мощность - Предохранитель	Информация по электрическому подключению представлена на табличке с техническими данными, расположенной на внутренней стороне дверцы машины	
Давление в водопроводной системе	Минимум - Максимум (МПа)	0,05 - 0,8
Емкость	стандартных комплектов посуды	12
Макс. вес	кг	40

Рекомендации для испытательных лабораторий

Тестирование в соответствии с **EN 60704** должно выполняться при полной загрузке машины с использованием тестовой программы (см. "Программы мойки").

Тестирование в соответствии с **EN 50242** должно выполняться при наполненной солью емкости для соли и наполненном ополаскивателем дозаторе для ополаскивателя с использованием тестовой программы (см. "Программы мойки").

Полная загрузка: 12 стандартных комплектов посуды

Необходимое количество моющего средства:

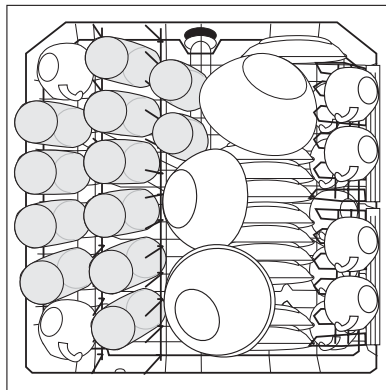
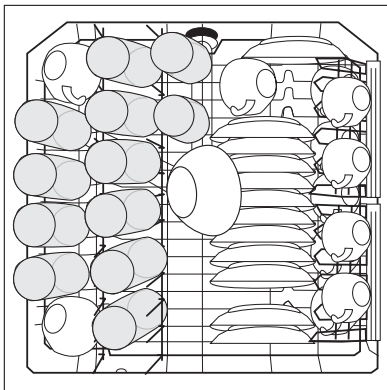
5 г + 25 г (тип В)

Настройка дозатора ополаскивателя:

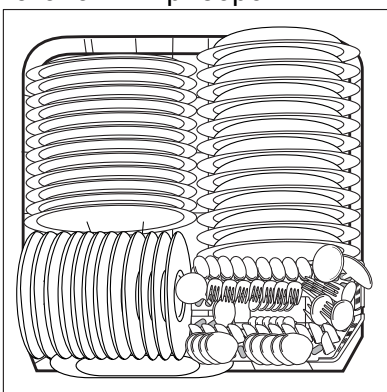
положение 4 (тип III)

Примеры загрузки машины:

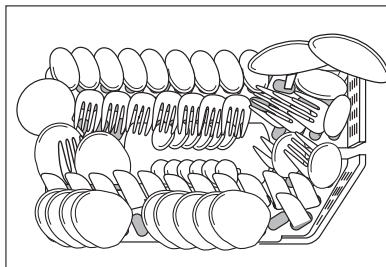
Верхняя корзина ¹⁾



Опустите корзину с корзиной для столовых приборов²⁾



Корзина для столовых приборов



1) Если слева имеются держатели чашек или установлен лоток для столовых приборов, снимите их.

2) При необходимости можно снять держатели чашек с левой стороны и / или держатель пивных кружек.

Инструкции по монтажу

Установка



ВНИМАНИЕ!

Вся электропроводка и сантехнические работы для подключения данной машины должны быть выполнены квалифицированным электриком и/или сантехником, или компетентным лицом.

Перед установкой машины на место снимите с нее всю упаковку.

По возможности, расположите машину поближе к водопроводному крану и канализации.

Данная посудомоечная машина предназначена для встраивания под столешницу или под рабочую поверхность.

Внимание! Строго соблюдайте указания по встраиванию, приведенные на приложенном к машине шаблоне.

Машине не требуется дополнительных отверстий для вентиляции, а имеющиеся отверстия используются только для заливки воды, а также для продевания сливного шланга и кабеля электропитания.

Посудомоечная машина оснащена регулируемыми ножками, с помощью которых можно менять высоту ее положения.

Во время проведения любых операций, включающих доступ к внутренним компонентам, посудомоечную машину необходимо отключать от электросети.

При установке машины следите за тем, чтобы не допустить перегибания или передавливания наливного шланга, сливного шланга и кабеля питания.

Крепление к стоящей рядом мебели

Во избежание наклона посудомоечная машина должна быть надежно закреплена.

Поэтому столешница, под которую монтируется машина, должна быть надежно прикреплена к какой-либо неподвижной структуре (корпусу стоящей рядом мебели, стене).

Выравнивание положения

Горизонтальное выравнивание положения машины имеет существенное значение для обеспечения правильного закрывания и уплотнения дверцы. Если машина установлена горизонтально, дверца ни с какой стороны не должна цепляться за корпус. Если дверца закрывается неплотно, отвинтите или завинтите регулировочную ножку так, чтобы машина оказалась идеально выровненной по горизонтали.

Подключение воды

Рекомендуется подключать к холодному водоснабжению. Если подключение выполняется к горячему водоснабжению, температура подводимой воды не должна превышать 60°C. Использование горячей воды не всегда эффективно при мойке сильно загрязненной фаянсовой посуды, т.к. при этом значительно сокращается продолжительность программ.

При подключении наливного шланга стяжная гайка навинчивается на патрубок с внешней резьбой 3/4" или к специальному быстрозапорному крану типа "пресс-блок".

Давление воды должно быть в пределах значений, предусмотренных "Техническими данными". Сведения о среднем давлении воды в водопроводе в районе Вашего проживания можно получить в местной службе водоснабжения.

При подключении к водопроводу наливной шланг не должен быть изогнут, передавлен или запутан.

Наливной и сливной шланги, которыми оборудована посудомоечная машина, можно поворачивать влево или вправо с помощью контргайки, в зависимости от места подключения.

Контргайку следует надежно затянуть во избежание утечек воды.

(Внимание! НЕ ВСЕ модели посудомоечных машин оснащены наливным и сливным шлангами с контргайкой. В таком случае использование данной опции невозможно). Если машина подключается к новым или давно не использовавшимся трубам, то перед подключением наливного шланга следует в течение несколько минут пропускать по ним воду.

НЕ ИСПОЛЬЗУЙТЕ соединительные шланги, которые до этого использовались для подключения старой машины.

i Данная машина оборудована устройствами безопасности, предотвращающими возврат использованной в машине воды обратно в систему питьевого водоснабжения. Данная машина соответствует действующим нормативам на сантехническое оборудование.

Наливной шланг с предохранительным клапаном

После подсоединения наливного шланга с двойными стенками предохранительный клапан оказывается последовательно соединенным с краном подачи воды. Поэтому наливной шланг находится под давлением только тогда, когда осуществляется подача воды. Если в это время наливной шланг начинает протекать, предохранительный клапан перекрывает подачу воды.

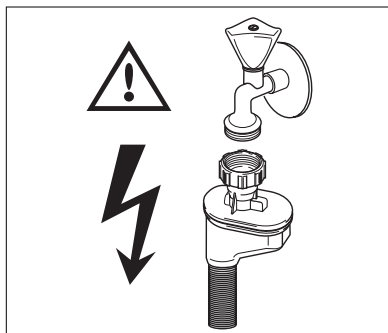
При монтаже наливного шланга соблюдайте осторожность:

- Внутри наливного шланга с двойными стенками расположен электрический кабель питания предохранительного клапана. Не погружайте наливной шланг или предохранительный клапан в воду.
- Если наливной шланг или предохранительный клапан повреждены - немедленно отсоедините шнур питания от сети.
- Замена наливного шланга с предохранительным клапаном должна осуществляться только квалифицированным специалистом или персоналом Сервисного центра.
- Располагайте наливной шланг таким образом, чтобы он никогда не находился выше нижнего края предохранительного клапана.



ВНИМАНИЕ!

Внимание! Опасное напряжение.



Подсоединение сливного шланга

Конец сливного шланга можно подсоединять следующими способами:

1. К сливной трубе раковины с закреплением под рабочей поверхностью. Это исключит попадание сточной воды из раковины в машину.
2. К канализационному стояку с вентиляционным отверстием, мин. внутренний диаметр 4 см.

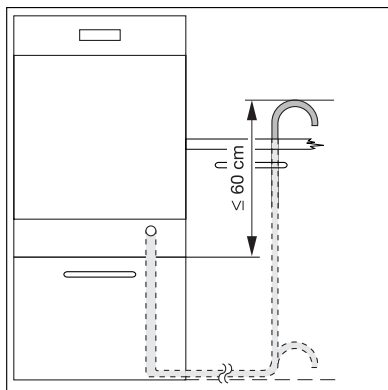
Канализационное соединение должно находиться на высоте не более 60 см от дна посудомоечной машины.

Сливной шланг может располагаться справа или слева от машины.

Не допускайте изгибов и передавливания шланга, т.к. из-за этого может прекратиться или замедлиться слив воды.

При сливе воды нельзя закрывать пробкой сливное отверстие раковины, т.к. это может привести к оттоку воды обратно в машину.

Полная длина сливного шланга (с учетом возможного дополнительного шланга) не должна превышать 4 м. Внутренний



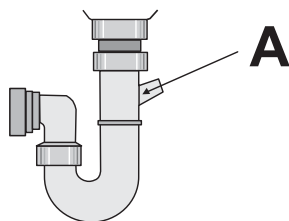
диаметр удлинительного шланга должен быть не меньшим, чем диаметр шланга, поставляемого с машиной.

Аналогично, внутренний диаметр муфт, используемых для подсоединения к стоку, должен быть не меньше диаметра используемого шланга.

При подсоединении сливного шланга к находящемуся под раковиной раструбе сливной трубы **необходимо полностью удалить пластиковую мембрану (А)**. Если не удалить мембрану, частицы пищи, скапливаясь в сливном шланге, со временем могут вызвать его засорение.



Наши посудомоечные машины оборудованы устройством безопасности, предотвращающим возврат грязной воды в машину. Если сливная труба Вашей раковины не имеет встроенного "обратного клапана", это может помешать нормальному сливу воды из Вашей посудомоечной машины. Поэтому мы рекомендуем Вам избавиться от такой сливной трубы.



Подключение к электросети



ВНИМАНИЕ!

Согласно правилам техники безопасности машина должна быть заземлена.

Перед первым включением машины убедитесь в том, что величины напряжения и тока в Вашей сети электроснабжения соответствуют номинальным значениям, указанным в табличке с техническими данными машины.

Номинал предохранителя также указан на табличке с техническими данными.

Сетевую вилку включайте только в правильно установленную электробезопасную розетку. Подключение через переходники, любые соединители и удлинители не допускается.

Вследствие их перегрева может возникнуть пожар.


При необходимости следует заменить розетку домашней электропроводки. При необходимости замены электрического кабеля обращайтесь в местный сервисный центр.

После установки машины должен быть обеспечен доступ к сетевой розетке.

Никогда не тяните за кабель, чтобы вынуть вилку из розетки. Всегда беритесь за саму вилку.

Изготовитель не несет никакой ответственности за несоблюдение пользователем правил техники безопасности.

Забота об окружающей среде

Символ  на изделии или на его упаковке указывает, что оно не подлежит утилизации в качестве бытовых отходов. Вместо этого его следует сдать в соответствующий пункт приемки электронного и электрооборудования для последующей утилизации. Соблюдая правила утилизации изделия, Вы сможете предотвратить причинение окружающей среде и здоровью людей потенциального ущерба, который возможен, в противном случае, вследствие неподобающего обращения с подобными отходами. За более

подробной информацией об утилизации этого изделия просьба обращаться к местным властям, в службу по вывозу и утилизации отходов или в магазин, в котором Вы приобрели изделие.

Упаковочные материалы

Упаковка изготовлена из экологичных материалов и может быть повторно переработана. На пластмассовых деталях указан материал, из которого они изготовлены, например, >PE<, > (полиэтилен) PS< (полистирол) и т.д. Упаковочные материалы следует складывать в соответствующие контейнеры местных служб по утилизации отходов.



ВНИМАНИЕ!

Если машина далее эксплуатироваться не будет:

- Выньте вилку из розетки.
- Обрежьте кабель с вилкой и утилизируйте их.
- Утилизируйте дверную защелку. Тогда дети не смогут запереться в машине и оказаться в опасной для жизни ситуации.

www.electrolux.com



www.aeg-electrolux.ru

Subject to change without notice

117982520-00-31082007