

FAVORIT 88030VI

Қолдану туралы
нұсқаулары
Инструкция по
эксплуатации
Інструкція

Ыдыс жуғыш
машина
Посудомоечная
машина
Посудомийна
машина

Біздің жоғарғы сапалы өнімдеріміздің бірін таңдағаныңызға алғысымызды білдіреміз.

Бұл құрылғы тиімді әрі тұрақты жұмыс жасау үшін осы нұсқаулықты мұқият оқып шығыңыз. Бұл құрылғының барлық үрдістерін жете меңгеріп, оны неғұрлым тиімді пайдалануға мүмкіндік береді. Қажет жағдайда керек нұсқауларды оқып отыру үшін бұл нұсқаулықты сенімді жерге сақтап қойыңыз. Құрылғыны келесі пайдаланушыға берер кезде нұсқаулықты да қоса беруді ұмытпаңыз.

Жаңа құрылғыны пайдаланып жайлы көңіл-күйге жете беріңіз.

Мазмұны

Жұмыс жүйесі туралы нұсқаулар	3	Ыдыс жуғыш машинасы үшін арналған	13
Қауіпсіздік туралы мағлұматтар	3	Жуғыш және шайғыш затты қолдану	13
Балалар мен әлсіз адамдардың қауіпсіздігін қамтамасыз ету	3	Тазалау бұйымдарын қолдану	14
Қауіпсіздік туралы жалпы мағлұмат	3	Шаю бұйымдары	14
Қолданылуы	4	Шайғыш заттың үлестірілетін мөлшерін белгілеңіз	14
Күту менен тазалау	4	Мульти таб функциясы	15
Орнату	5	Ас құралдары менен ыдыс-аяқты салус	15
Мұздап қалуға қарсы сақтық шаралары	5	Ақыл-кеңес	15
Суға қосу	5	Жуу программалар	16
Электртоғына қосу	6	Жуу бағдарламасын таңдау және бастау	18
Қызмет көрсету орталығы	6	Кешіктіріп бастау функциясы жоқ жуу бағдарламасын таңдап, іске қосыңыз.	18
Құрылғыны тастау	6	Кешіктіріп бастау функциясы бар жуу бағдарламасын таңдап, іске қосу	18
Бұйым сипаттамасы	7	Жуу бағдарламасын кідірту	18
Оптикалық сигнал	8	Жуу бағдарламасы немесе кешіктіріп бастау функциясын біржола тоқтату тәсілі	18
Басқару панелі	8	Жуу бағдарламасының соңында	19
Бейнебет	9	Құрылғыны босату	19
Кешіктіріп бастау түймешігі	9	Күту менен тазалау	19
Бағдарлама таңдау түймешіктері	9	Сүзгілерді алу және тазалау	19
Шуылсыз бағдарлама түймешігі	9	Бүріккіш түтіктерді тазалау	20
Multitab түймешігі	9		
Болдырмау түймешігі	10		
Функция түймешіктері	10		
Параметрлерді орнату режимі	10		
Дыбысты сигналдар	10		
Бірінші қолданғанға дейін	11		
Су жұмсақтайтын бұйымын салу	11		
Қолмен реттеу	12		
Электронды жолмен реттеу	12		

Құрылғы корпусының сыртын тазалау	20	Техникалық сиппатама	24
Не істерсіңіз, егер...	21	Қоршаған ортаға зиян келдірмеу туралы мағлұматтар	24
Жуу және кептіру нәтижелері қанағаттанарлықтай емес.	22		
Шайғыш зат үлестіргішін қосу	23		

Өндіруші ескертусіз өзгеріс енгізу құқығына ие.

Жұмыс жүйесі туралы нұсқаулар



Қауіпсіздік туралы мағлұматтар

Құрылғыны орнатып, іске қосардың алдында осы нұсқаулықты мұқият оқып шығыңыз:

- Өз қауіпсіздігіңіз бен мүлкіңіздің қауіпсіздігін қамтамасыз ету үшін.
- Қоршаған ортаға зиян келтірмеу үшін,
- Құрылғыны дұрыс іске қосу үшін.

Осы нұсқаулықты әрқашан, тіпті құрылғыны сатсаңыз да, көшірсеңіз де онымен бірге қалдырыңыз.

Құрылғыны теріс орнату мен іске қосу нәтижесінде орын алған ақаулықтарға өндіруші жауапты емес.

Балалар мен әлсіз адамдардың қауіпсіздігін қамтамасыз ету

- Кембағал, сезім мүкестігі бар немесе ақыл-есі кем, құрылғыны қолдану тәжірибесі жоқ не қолдана білмейтін адамдарға, балаларға оны іске қосуға рұқсат бермеңіз. Олар осы құрылғыны өз қауіпсіздігін қамтамасыз ететін адамның нұсқауы немесе қадағалауы бойынша пайдалануға тиіс.
- Орам материалдарының барлығын балалардан алыс ұстаңыз. Тұншығып қалу немесе жарақат алу қаупі бар.
- Жуғыш заттардың барлығын қауіпсіз жерде сақтаңыз. Балаларға жуғыш затты ұстауға рұқсат бермеңіз.
- Балалар мен кішкене үй жануарларын, есігі ашық тұрған құрылғыға жақындатпаңыз.

Қауіпсіздік туралы жалпы мағлұмат

- Бұл құрылғының техникалық сипаттарына өзгеріс енгізбеңіз. Жарақат алу немесе құрылғыны бүлдіріп алу қаупі бар.
- Көз, ауыз, өңеш күйіп қалмас үшін, ыдыс жуғыш машинада қолданылатын жуғыш затты өндірушінің қауіпсіздік нұсқауларын орындаңыз.
- Құрылғыдағы суды ішуге болмайды. Құрылғыда жуғыш заттың қалдығы қалуы мүмкін.

- Құрылғы ішіне зат салып немесе оны босатып жатқанда, адам жарақаттанып немесе ашық тұрған есікке соғылып қалмас үшін есікті әрқашан жауып отырыңыз.
- Ашық тұрған есіктің үстіне отырмаңыз немесе үстіне шығып тұрмаңыз.

Қолданылуы

- Бұл құрылғыны тек үйде ғана қолдану керек. Құрылғыны коммерциялық мақсатта және өнеркәсіпте немесе басқа мақсатта қолданбаңыз.
- Құрылғыны өзі арналған мақсаттан басқа мақсатта қолдануға болмайды. Осылайша адам жарақаттануға немесе мүлікке зиян келтіруге жол бермейсіз.
- Құрылғыны тек ыдыс жуғыш машинада жууға болатын, тұрмыста қолданылатын ыдыс-аяқтарды жуу үшін ғана қолданыңыз.
- Тұтанғыш заттарды немесе ішіне тұтанғыш зат салынған дымқыл заттарды, құрылғының қасына немесе үстіне қоймаңыз. Жарылыс немесе өрт шығу қаупі бар.
- Пышақтар мен ұшы үшкір заттардың барлығын, ас құралдары себетіне ұштарын төмен қаратып салыңыз. Немесе үстіңгі себетке көлденеңінен не пышақ салатын себетке салыңыз. (Құрылғы үлгілерінің барлығы бірдей пышақ салынатын себетпен жабдықталмаған).
- Ыдыс жуғыш машинаға арналған арнайы құралдарды (жуғыш зат, тұз, шайғыш зат) ғана қолданыңыз.
- Ыдыс жуғыш машинаға арналмаған тұздар, су жұмсартқышқа нұқсан келтіруі мүмкін.
- Тұзды ыдыс жуғыш машинаға, жуу бағдарламасын бастамай тұрып салыңыз. Тұз түйірлері немесе тұзды су құрылғының табанын тоттандыруы немесе тесіп жіберуі мүмкін.
- Шайғыш зат сауытына шайғыш заттан басқа ешбір басқа зат (мысалы, ыдыс жуғыш машинаны тазалағыш зат, сұйық тазалағыш зат) салмаңыз. Бұл құрылғыны бүлдіруі мүмкін.
- Жуу бағдарламасын бастамай тұрып, бүріккіш түтіктердің еркін айнала алатындығына көз жеткізіңіз.
- Жұмыс істеп тұрған құрылғының есігін ашсаңыз, ыстық бу шығып кетуі мүмкін. Күйіп қалуыңыз мүмкін.
- Ыдыстарды құрылғыдан жуу бағдарламасы аяқталмай тұрып алмаңыз.

Күту менен тазалау

- Құрылғыға күтім көрсетердің алдында электр желісінен ағытып, ашасын розеткадан суырыңыз.
- Тұтанғыш заттар немесе тот бастыратын заттарды қолданбаңыз.
- Құрылғыны сүзгілерін салмай іске қосуға болмайды. Сүзгілердің дұрыс орнатылғанына көз жеткізіңіз. Теріс орнатылса ыдыс-аяқтарды жуу нәтижесі қанағаттанғысыз болып, құрылғы бүлініп қалуы мүмкін.
- Құрылғыны су немесе бу бүркіп тазалағышпен тазаламаңыз. Электр тогына түсу және құрылғыны бүлдіріп алу қаупі бар.

Орнату

- Құрылғының еш жерінің тасымалдау барысында бүлінбеген тексеріңіз. Бүлінген құрылғыны іске қоспаңыз. Қажет болса, сатушыға хабарласыңыз.
- Ең алғаш іске қосардың алдында, орам материалдарының барлығын алыңыз.
- Электр желісі және құбыр жүйесіне қосу, орнату және күтім көрсету жұмыстарының барлығын тек білікті маман орындауға тиіс. Бұл құрылғы конструкцияларының бүлінуіне немесе адам жарақаттанып қалуға жол бермейді.
- Құрылғыны орнату барысында, оның ашасының розеткадан ағытылып тұрғанына көз жеткізіңіз.
- Құрылғының қабырғаларын, оның гидравликалық немесе электр бөлшектерін бүлдіріп алмас үшін бұрғылап теспейіз.
- **Маңызды!** Төмендегі әрекеттерді нұсқауларға сай орындаңыз:
 - Құрылғыны орнату.
 - Ас үй қаптамасының есігін құрастыру.
 - Су құю және төгу жүйелеріне қосу.
- Құрылғының үсті мен жан-жағын қоршаған конструкциялардың қауіпсіз болуын қамтамасыз етіңіз.

Мұздап қалуға қарсы сақтық шаралары

- Құрылғыны температурасы 0°C градустан төмендеп кететін жерге орнатпаңыз.
- Мұздап қалудың салдарынан болған ақаулыққа өндіруші жауапты емес.

Суға қосу

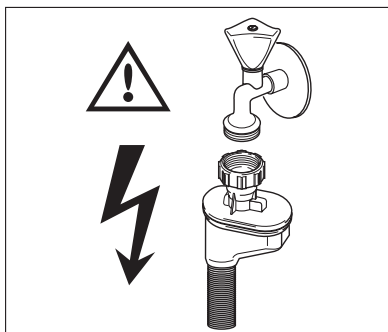
- Құрылғыны су жүйесіне қосу үшін жаңа түтіктерді пайдаланыңыз. Бұрын қолданылған түтіктерді пайдаланбаңыз.
- Құрылғыны жаңа құбыр жүйелеріне немесе ұзақ уақыт қолданыста болмаған құбырларға қоспаңыз. Суды бірнеше минут ағызып қойыңыз да, содан кейін су құятын түтікті жалғаңыз.
- Құрылғыны орнатып жатқанда, су түтіктерінің жаншылып қалмағанын немесе бүлінбегенін тексеріңіз.
- Су құбыры жалғастырғыштарының су ақпайтындай берік орнатылғанына көз жеткізіңіз.
- Құрылғыны алғаш рет іске қосқанда, түтіктерінен су ақпай тұрғанына көз жеткізіңіз.
- Су құятын түтіктің қабырғасы қос қабат материалдан жасалған және оның ішкі сымы мен қауіпсіздік клапаны бар. Су құятын түтікке осы түтік арқылы су аққан кезде ғана қысым түседі. Су құятын түтіктен су ақса, қауіпсіздік клапаны ағып жатқан суды тоқтатады.
 - Су құятын түтікті жалғаған кезде абай болыңыз:
 - Су құятын түтікті немесе қауіпсіздік клапанын суға батырмаңыз.
 - Су құятын түтік немесе қауіпсіздік клапаны бүлінсе, ашаны дереу розеткадан суырыңыз.

- Қауіпсіздік клапаны бар түтікті ауыстыру үшін қызмет көрсету орталығына хабарласыңыз.



Назарыңызда болсын!

Қатерлі кернеу.



Электртоғына қосу

- Құрылғыны міндетті түрде жерге қосу керек.
- Техникалық ақпарат тақтайшасындағы электр параметрлерінің, электр желісіндегі параметрлерге сай келетіндігіне көз жеткізіңіз.
- Өрқашан электр қатерінен сақтандырылған, дұрыс орнатылған розетканы қолданыңыз.
- Көп істікшелі ашаларды, жалғастырғыштар мен ұзартқыш сымдарды қолданбаңыз. Өрт шығу қаупі бар.
- Қорек сымын ауыстырмаңыз немесе өзгертпеңіз. Қызмет көрсету орталығына хабарласыңыз.
- Құрылғының арт жағындағы аша мен қорек сымының майысып немесе бүлініп қалмағанына көз жеткізіңіз.
- Орнатып болғаннан кейін ашаның қол жететін жерде тұрғанына көз жеткізіңіз.
- Құрылғыны қорек сымынан тартып ағытпаңыз. Өрқашан ашасынан тартып ағытыңыз.

Қызмет көрсету орталығы

- Құрылғыны жөндеу немесе оған қатысты жұмысты орындау рұқсатына тек уәкілетті техник ғана ие. Қызмет көрсету орталығына хабарласыңыз.
- Тек фирмалық қосалқы бөлшектерді ғана қолданыңыз.

Құрылғыны тастау

- Адам жарақаттанып немесе мүлікке зиян келмес үшін:
 - Ашаны розеткадан ағытып алыңыз.
 - Қорек сымын кесіп алыңыз да, тастаңыз.
 - Есіктің бекітпесін ағытып алыңыз. Бұл кішкене балалар немесе үй жануарлары құрылғының ішіне кіріп, қамалып қалуға жол бермеу үшін қажет. Тұншығып қалу қаупі бар.

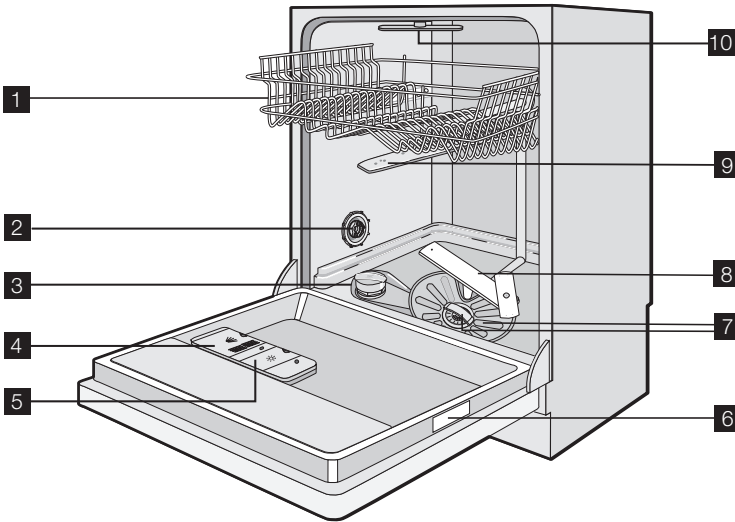


Назарыңызда болсын!

Ыдыс жуғыш машинада қолданылатын жуғыш заттар қауіпті және жеміруі мүмкін!

- Бұл жуғыш заттар қандай да бір қатерлі жағдайға алып келсе, жергілікті ауруханаға немесе дәрігерге хабарласыңыз.
- Жуғыш зат ауызға түсіп кетсе, дереу жергілікті ауруханаға немесе дәрігерге хабарласыңыз.
- Жуғыш зат көзге түсіп кетсе, дереу дәрігерге хабарласыңыз және көзіңізді сумен шайыңыз.
- Ыдыс жуғыш машинада қолданылатын жуғыш заттарды қауіпсіз, балалардың қолы жетпейтін жерде сақтаңыз.
- Жуғыш зат үлестіргіште жуғыш зат болған кезде, құрылғының есігін ашық қалдырмаңыз.
- Жуғыш зат үлестіргішін жуу бағдарламасын бастардың алдында ғана толтырыңыз.

Бұйым сипаттамасы



- 1 Үстіңгі себет
- 2 Су кермектігі тетігі
- 3 Тұз сауыты
- 4 Жуғыш зат үлестіргіші
- 5 Шайғыш зат үлестіргіші
- 6 Техникалық ақпарат тақтайшасы
- 7 Сүзгілер
- 8 Астыңғы бүріккіш түтік
- 9 Үстіңгі бүріккіш түтік

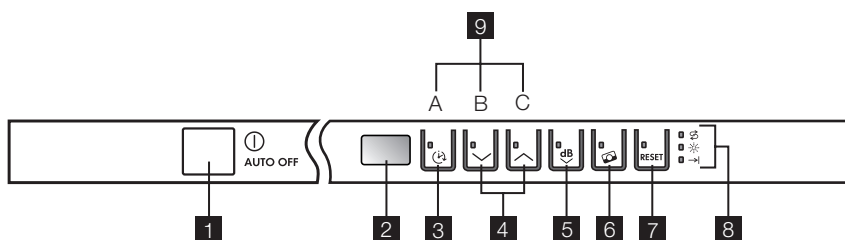
10 Үстіңгі бүріккіш түтік**Оптикалық сигнал**

Жуу бағдарламасын бастағаннан кейін, құрылғы есігінің астыңғы жағындағы еденде оптикалық сигнал пайда болады.

- Жуу бағдарламасы аяқталғанға дейін қызыл шам жанып тұрады.
- Бағдарлама аяқталғанда жасыл шам жанады.
- Ақаулық пайда болғанда қызыл шам жыпылықтайды.



Құрылғыны ас үй қаптамасының ішіне биіктете орнатқан жағдайда, оптикалық сигнал көрінбейді.

Басқару панелі

- 1** Қосу/өшіру түймешігі
- 2** Бейнебет
- 3** Кешіктіріп бастау түймешігі
- 4** Бағдарлама таңдау түймешіктері
- 5** Шуылсыз бағдарлама түймешігі
- 6** Multitab түймешігі
- 7** Болдырмау түймешігі
- 8** Индикатор шамдар
- 9** Функция түймешіктері

Индикатор шамдар

Тұз ¹⁾

Бұл шам тұз сауытын толтыру қажет болған кезде ғана жанады. 'Ыдыс жуғыш машинасы үшін арналған' тарауын қараңыз.
 Сауытты толтырғаннан кейін тұз индикаторы бірнеше сағат жанған қалпы тұрады. Бұл құрылғының жұмысына теріс әсер етпейді.

Шайғыш зат ¹⁾

Бұл шам шайғыш зат сауытын толтыру қажет болған кезде ғана жанады. 'Жуғыш және шайғыш затты қолдану' тарауын қараңыз.

Индикатор шамдар

Бағдарламаның соңы →	Бұл индикатор жуу бағдарламасы аяқталғанда жанады.
-------------------------	--

1) Жуу бағдарламасы орындалып жатқанда тұз және/не шайғыш зат сауыттары босап қалса, тиісті индикатор шамдар жанбайды.

Бейнебет

Бейнебетте төмендегілер көрсетіледі:

- Су жұмсартқыштың деңгейін электрондық тәсілмен баптау.
- Шайғыш зат үлестіргішті қосу/өшіру (тек multitab функциясы қосулы тұрғанда ғана).
- Жуу бағдарламасының нөмірі.
- Жуу бағдарламасы аяқталғанға дейін қалған уақыт.
- Жуу бағдарламасының соңы. Бейнебетте нөл көрсетіледі.
- Кешіктіріп бастау функциясы аяқталғанға дейін қалған уақыт.
- Ақаулық кодтары.
- Дыбыстық сигналдарды белсенді күйге көшіру/өшіру.

Кешіктіріп бастау түймешігі

Бұл түймешікті жуу бағдарламасын 1 сағаттан 24 сағатқа дейінгі интервал бойынша кешіктіріп бастау үшін қолданыңыз. 'Жуу бағдарламасын таңдау және бастау' тарауын қараңыз.

Бағдарлама таңдау түймешіктері

Осы түймешіктердің көмегімен жуу бағдарламасын таңдауыңызға болады (Шуылсыз жуу бағдарламасынан басқасын). Түймешіктердің бірін бейнебетте қажетті бағдарламаның нөмірі көрсетілгенше қайта-қайта басыңыз.

Шуылсыз жуу бағдарламасын таңдау үшін тиісті түймешікті басыңыз. Жуу бағдарламалары туралы толығырақ ақпаратты 'Жуу бағдарламалары' тарауынан алыңыз.

Шуылсыз бағдарлама түймешігі

Бұл жуу бағдарламасы жұмыс істеген кезде шуыл деңгейі өте төмен болады.

Шуылсыз бағдарлама кезінде сорғы өте төмен жылдамдықпен жұмыс істейді. Бұл әдеттегі бағдарламаға қарағанда шуыл деңгейін 25% пайызға азайту үшін жасалған. Осыған байланысты бағдарлама өте ұзаққа созылады.

Бұл бағдарламаны қуат тарифі арзанырақ болған кездерде қолданыңыз.

Multitab түймешігі

Multitab функциясын іске қосу/өшіру үшін осы түймешікті басыңыз. 'Multitab функциясы' тарауын қараңыз.

Болдырмау түймешігі

Осы түймешіктің көмегімен жуу бағдарламасын немесе кешіктіріп бастау функциясын біржола тоқтатуға болады. 'Жуу бағдарламасын таңдау және бастау' тарауын қараңыз.

Функция түймешіктері

Функция түймешіктерін мына әрекеттерді орындау үшін қолданыңыз:

- Су жұмсартқыштың деңгейін электрондық тәсілмен баптау үшін. 'Су жұмсартқышты орнату' тарауын қараңыз.
- Multitab функциясы қосулы тұрған кезде шайғыш зат үлестіргішті қосу/өшіру үшін. 'Келесі жағдайларда не істеу керек...' тарауын қараңыз
- Дыбыстық сигналдарды қосу/өшіру үшін. 'Дыбыстық сигналдар' тарауын қараңыз.

Параметрлерді орнату режимі

Мына әрекеттерді орындау үшін құрылғы параметрлерді орнату режимінде тұруға тиіс:

- Жуу бағдарламасын және/не кешіктіріп бастау функциясын таңдау және бастау үшін.
- Су жұмсартқыштың деңгейін электрондық тәсілмен баптау үшін.
- Дыбыстық сигналдарды қосу/өшіру үшін.
- Шайғыш зат үлестіргішін қосу/өшіру үшін.

Қосу/өшіру түймешігін басыңыз. Құрылғы келесі жағдайда параметрлерді орнату режимінде тұрады:

– Бейнебетте екі көлденең жолақ пайда болады.

Қосу/өшіру түймешігін басыңыз. Құрылғы келесі жағдайда параметрлерді орнату режимінде тұрмайды.

– Бейнебетте жуу бағдарламасының немесе кешіктіріп бастау функциясының ұзақтығы көрсетіледі.

– Параметрлерді орнату режиміне қайту үшін жуу бағдарламасын немесе кешіктіріп бастау функциясын біржола тоқтату керек. 'Жуу бағдарламасын таңдау және бастау' тарауын қараңыз.

Дыбысты сигналдар

Дыбысты сигналдар мынаны білдіреді:

- Жуу бағдарламасының аяқталғанын.
- Су жұмсартқыштың деңгейінің электронды тәсілмен бапталғанын.
- Құрылғыда ақау бар екенін.

Дыбысты сигналдарды өшіру үшін мына әрекеттерді орындаңыз:

1. Құрылғыны қосыңыз.
2. Құрылғының параметрлерді орнату режимінде тұрғанына көз жеткізіңіз.
3. В және С функция түймешіктерін, А, В және С функция түймешіктерінің индикаторлары жыпылықтай бастағанша басып ұстап тұрыңыз.
4. А және В функция түймешіктерін босатыңыз.
5. С функция түймешігін басыңыз.

- А және В функция түймешіктерінің индикаторлары сөнеді.
- С функция түймешігінің индикаторы жыпылықтайды.
- Бейнебетте ағымдық параметр көрсетіледі.

Ib

Дыбыстық сигналдар қосулы

Ob

Дыбыстық сигналдар сөндірулі

6. С функция түймешігін қайта басыңыз.
 - Бейнебетте жаңа параметр көрсетіледі.
7. Параметрді құрылғы жадына оны өшіру арқылы енгізіңіз.



Дыбысты сигналдарды қайта қосу үшін жоғарыдағы әрекеттерді қайталаңыз.

Бірінші қолданғанға дейін

Әрекеттің әрбірін нұсқауға сай орындаңыз:

1. Су жұмсартқыштың, тұратын жеріңіздегі судың кермектігіне сай келетін деңгейге қойылған-қойылмағанын тексеріңіз. Қажет болса, су жұмсартқыштың деңгейін реттеңіз.
2. Тұз сауытына ыдыс жуғыш машина тұзынан салыңыз.
3. Шайғыш зат үлестіргішіне шайғыш заттан салыңыз.
4. Ас құралдары мен ыдыс-аяқтарды құрылғыға салыңыз.
5. Ыдыс-аяқтың салынған мөлшері мен ластығына қарай отырып, жуу бағдарламасын дұрыс орнатыңыз.
6. Жуғыш зат үлестіргішіне жуғыш затты тиісті мөлшерде салыңыз.
7. Жуу бағдарламасын бастаңыз.



Егер құрама жуғыш таблеткаларды ('3 in 1', '4 in 1', '5 in 1') қолдансаңыз, 'Multitab функциясы' тарауын қараңыз.

Су жұмсақтайтын бұйымын салу

Су жұмсартқыш судың құрамындағы минералдар мен тұздарды кетіреді. Минералдар мен тұздар құрылғы жұмысына теріс әсер етуі мүмкін. Судың кермектігін өлшейтін эквивалентті өлшем бірліктерге мыналар жатады:

- Неміс градусы (dH°).
- Француз градусы (°TH).
- ммоль/л (миллимоль - әр литрге: судың кермектігін өлшейтін халықаралық бірлік).
- Су кермектігін өлшейтін Кларк градусы.

Су жұмсартқышты өзіңіз тұратын жердегі судың кермектігіне лайықтап қойыңыз. Қажет болса, жергілікті су ресурстары мекемесіне хабарласыңыз.

Судың кермектігі				Судың кермектігін реттеу	
°dH	°TH	ммоль/л	Кларк	қолмен	электрондық тәсілмен
51 - 70	91 - 125	9,1 - 12,5	64 - 88	2 ¹⁾	10
43 - 50	76 - 90	7,6 - 9,0	53 - 63	2 ¹⁾	9
37 - 42	65 - 75	6,5 - 7,5	46 - 52	2 ¹⁾	8
29 - 36	51 - 64	5,1 - 6,4	36 - 45	2 ¹⁾	7
23 - 28	40 - 50	4,0 - 5,0	28 - 35	2 ¹⁾	6
19 - 22	33 - 39	3,3 - 3,9	23 - 27	2 ¹⁾	5 ¹⁾
15 - 18	26 - 32	2,6 - 3,2	18 - 22	1	4
11 - 14	19 - 25	1,9 - 2,5	13 - 17	1	3
4 - 10	7 - 18	0,7 - 1,8	5 - 12	1	2
< 4	< 7	< 0,7	< 5	1 ²⁾	1 ²⁾

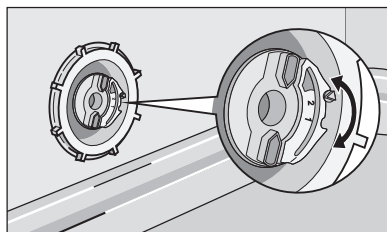
1) Зауытта орнатылған параметр.

2) Тұз салудың қажеті жоқ.

i Су жұмсартқышты қолмен және электронды тәсілмен реттеуіңіз қажет.

Қолмен реттеу

Су кермектігі тетігін 1-ші немесе 2-ші орынға (суретке қараңыз) қойыңыз.



Электронды жолмен реттеу

1. Құрылғыны қосыңыз.
2. Құрылғының параметрлерді орнату режимінде тұрғанына көз жеткізіңіз.
3. В және С функция түймешіктерін, А, В және С функция түймешіктерінің индикаторлары жыпылықтай бастағанша басып ұстап тұрыңыз.
4. В және С функция түймешіктерін босатыңыз.
5. А функция түймешігін басыңыз.
 - В және С функция түймешіктерінің индикаторы сөнеді.
 - А функция түймешігінің индикаторы жыпылықтауын жалғастырады.
 - Бейнебетте ағымдық параметр көрсетіледі.
 - Үзік-үзік шыққан дыбысты сигнал ағымдық параметрдің орнағанын хабарлайды.

Мысалы: бейнебетте **5 L / 5** үзік-үзік дыбысты сигнал = 5-ші деңгей көрсетіледі.

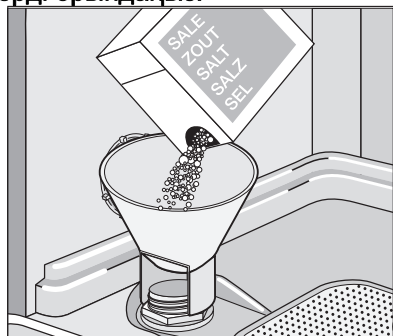
6. А функция түймешігін, бейнебетте қажетті параметр пайда болғанша қайта-қайта басыңыз.
7. Параметрді құрылғы жадына қосу/өшіру түймешігін басып енгізіңіз.

i Су жұмсартқыш электронды тәсілмен 1-ші мәнге қойылса, тұз индикаторы сөнген қалпы тұрады.

Ыдыс жуғыш машинасы үшін арналған

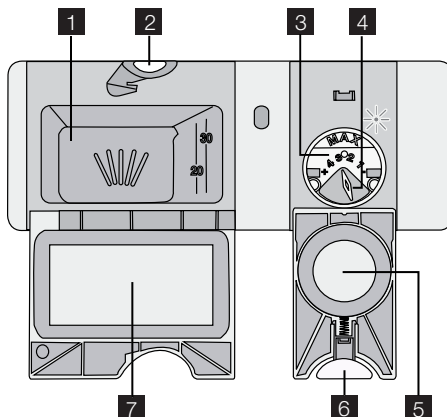
Тұз сауытын толтыру үшін мына әрекеттерді орындаңыз:

1. Тұз сауытының қақпағын сағат тілінің бағытына қарсы бұрап ашыңыз.
2. Тұз сауытына 1 литр су (тек алғаш іске қосқанда) құйыңыз.
3. Тұз сауытын тұзға толтыру үшін құйғышты пайдаланыңыз.
4. Тұз сауытының ернеуінің айналасындағы тұзды тазалаңыз.
5. Тұз сауытының қақпағын сағат тілінің бағытымен бұрап жабыңыз.



i Тұз сауытын тұзға толтырған кезде, одан су төгіледі, бұл дұрыс.

Жуғыш және шайғыш затты қолдану



Тазалау бұйымдарын қолдану



Қоршаған ортаға зиян келтірмес үшін, жуғыш затты қажетті мөлшерден артық пайдаланбаңыз. Жуғыш затты өндірушінің, жуғыш заттың орамында көрсеткен нұсқауларын орындаңыз.

Жуғыш зат үлестіргішін толтыру үшін мына әрекеттерді орындаңыз:

1. Жуғыш зат үлестіргіштің **2** қақпағын ашу үшін **7** оны босататын түймешікті басыңыз.
2. Жуғыш затты үлестіргішке салыңыз **1**.
3. Жуу бағдарламасының алдын ала жуу циклі бар болса, құрылғы есігінің ішкі бетіне жуғыш заттан аз ғана салыңыз.
4. Құрама жуғыш таблеткаларды қолдансаңыз, оларды жуғыш зат үлестіргішіне салыңыз **1**.
5. Жуғыш зат үлестіргішін жабыңыз. Қақпағын өз орнына түскенше басыңыз.



Әртүрлі фирма өндірген жуғыш заттар әртүрлі жылдамдықпен ериді. Кейбір жуғыш таблеткаларды қысқа мерзімді жуу бағдарламалары үшін қолданғанда, сондай жақсы нәтиже бермейді. Жуғыш таблеткаларды қолданғанда, жуғыш зат әбден жуылып кету үшін ұзақ мерзімді жуу бағдарламасын қолданыңыз.

Шаю бұйымдары



Шайғыш зат ыдыстарды ешбір жолақ немесе дақ қалдырмай кептіруге мүмкіндік береді.

Шайғыш зат үлестіргіші соңғы шаю циклі кезінде шайғыш затты автоматты түрде қосады.

Шайғыш зат үлестіргішін толтыру үшін мына әрекеттерді орындаңыз:

1. Шайғыш зат үлестіргіштің **6** қақпағын ашу үшін **5** босататын түймешікті басыңыз.
2. Шайғыш зат үлестіргішті **3** шайғыш затпен толтырыңыз. 'max' таңбаламасы ең үлкен мәнді көрсетеді.
3. Жуу бағдарламасы орындалған кезде, төгіліп қалған шайғыш зат қатты көпіршімес үшін сіңіргіш шүберекпен тазалап алыңыз.
4. Шайғыш зат үлестіргішін жабыңыз. Қақпағын өз орнына түскенше басыңыз.

Шайғыш заттың үлестірілетін мөлшерін белгілеңіз

Зауытта мына мән орнатылған: 3.

Шайғыш заттың үлестірілетін мөлшерін 1 (ең аз) және 4 (ең көп) мәндерінің біріне қоюға болады.

Шайғыш заттың мөлшерін **4** көбейту немесе азайту үшін шайғыш зат тетігін бұраңыз.

Мульти таб функциясы

Multitab функциясы құрама жуғыш таблеткаларға арналған.

Бұл таблеткалардың құрамында жуғыш зат, шайғыш зат және ыдыс жуғыш машинаға арналған тұз бар. Кейбір таблеткаларда басқа да жуғыш заттар болады.

Бұндай таблеткалардың жергілікті судың кермектігіне сай келетін-келмейтінін тексеру қажет. Өндірушінің нұсқауларын қараңыз.

Multitab функциясын орнатсаңыз, қайта өшіргенше қосулы тұрады.

Multitab функциясы шайғыш зат пен тұзды ағызбай тоқтатып тастайды.

Multitab функциясы шайғыш зат пен тұз индикаторларын сөндіреді.

Multitab функциясын қолданғанда, бағдарлама уақыты ұзарады.



Multitab функциясын жуу бағдарламасын бастамай тұрып қосыңыз. Бағдарлама жұмыс істеп тұрған кезде, multitab функциясын қоса алмайсыз.

Multitab функциясын қосу үшін:

- Multitab түймешігін басыңыз. Multitab индикаторы жанады.

Multitab функциясын өшіріп, жуғыш зат, шайғыш зат пен тұзды жеке-жеке пайдалану үшін:

1. Multitab түймешігін басыңыз. Multitab индикаторы сөнеді.
2. Тұз сауыты мен шайғыш зат үлестіргішін толтырыңыз.
3. Су кермектігін ең үлкен мәнге қойыңыз.
4. Жуу бағдарламасын ыдыс салмастан орындаңыз.
5. Су жұмсартқышты өзіңіз тұратын жердегі судың кермектігіне лайықтап қойыңыз.
6. Шайғыш затты үлестіру мөлшерін белгілеңіз.

Ас құралдары менен ыдыс-аяқты салу



'Құрылғыны толтыру ProClean тәсілдері' тарауын қараңыз.

Ақыл-кеңес

Құрылғыны су сіңіретін заттарды (мысалы, жөке, ас үй майлық-сулықтары) жуу үшін қолданбаңыз.


- Ас құралдары мен ыдыс-аяқтарды салардың алдында, мына әрекеттерді орындаңыз:
 - Тағам қалдықтарын алыңыз.
 - Табаға күйіп, жабысып қалған тағам қалдықтарын жұмсартыңыз.
- Ас құралдары мен ыдыс-аяқтарды төменде көрсетілгендей салыңыз:
 - Шұңғыл ыдыстардың (мысалы, кесе, стакан және кәстрөл) ауыздарын төмен қаратып салыңыз.
 - Сауыт немесе терең ыдыстарды, ішіне су жиналмайтын етіп орналастырыңыз.

- Ас құралдары мен ыдыс-аяқтарды араласып кетпейтін етіп салыңыз.
- Стакандарды бір-біріне тигізбей салыңыз.
- Кішкене заттарды ас құралдарына арналған себетке салыңыз.
- Қасықтар бір-біріне жабысып қалмас үшін, басқа ас құралдарымен араластырып салыңыз.
- Ыдыс-аяқтарды су барлық жеріне тиетін етіп орналастырыңыз.
- Пластик заттар мен жабысқақ емес материалмен қапталған кәстрөлдерге су тамшылары тұрып қалады.
- Жеңіл заттарды үстіңгі себетке салыңыз. Заттарды жылжып кетпейтін етіп салыңыз.

Жуу программалар


Жуу бағдарламалары

Бағдарлама	Ластану дәрежесі	Ыдыс-аяқтың түрі	Бағдарлама сипаттамасы
1 dB ¹⁾	Қалыпты ластанған	Фарфор ыдыс-аяқ пен ас құралдары	Алдын ала жуу Негізгі жуу 50°C 1 рет аралық шаю Соңғы шаю Құрғату
2 45°-70° AUTO ²⁾	Кез келген	Фарфор ыдыс, ас құралдары, кәстрөлдер мен табалар	Алдын ала жуу Негізгі жуу 45°C немесе 70°C 1 не 2 рет аралық шаю Соңғы шаю Құрғату
3 INTENSIV PRO 70°	Қатты ластанған	Фарфор ыдыс, ас құралдары, кәстрөлдер мен табалар	Алдын ала жуу Негізгі жуу 70°C 1 рет аралық шаю Соңғы шаю Құрғату
4 60° 30 MIN ³⁾	Қалыпты не шамалы ластанған	Фарфор ыдыс-аяқ пен ас құралдары	Негізгі жуу 60°C Шаю циклы
5 50° ECO ⁴⁾	Қалыпты ластанған	Фарфор ыдыс-аяқ пен ас құралдары	Алдын ала жуу Негізгі жуу, 50°C дейін 1 рет аралық шаю Соңғы шаю Құрғату
6 55° 50 MIN	Шамалы ластанған	Фарфор ыдыс-аяқ пен ас құралдары	Негізгі жуу 55°C 1 рет аралық шаю Соңғы шаю

Бағдарлама	Ластану дәрежесі	Ыдыс-аяқтың түрі	Бағдарлама сипаттамасы
7 45° GLASS	Қалыпты не шамалы ластанған	Морт сынғыш ыдыс-аяқ пен шыны ыдыс	Негізгі жуу 45°C 1 рет аралық шаю Соңғы шаю Құрғату
8 	Бұл тағам қалдықтары ыдысқа жабысып, құрылғыдан жағымсыз иіс шықпас үшін ыдысты жылдам шаюға арналған бағдарлама. Жуу бағдарламасын құрылғыны ыдыс-аяққа әбден толтырғаннан кейін бастайсыз. Бұл бағдарламаны қолданғанда, жуғыш заттарды пайдаланбаңыз.		1 рет суық сумен шаю

- 1) Бұл жуу бағдарламасы шуылсыз жұмыс істейді.
- 2) Құрылғы судың температурасы мен мөлшерін автоматты түрде реттейді. Бұл құрылғының толық немесе жартылай толтырылғанына, ыдыс-аяқтың қаншалықты ластанғанына байланысты. Бағдарламаның ұзақтығы мен тұтынылатын ресурстар шығыны өзгереді.
- 3) Құрылғыға салынған ыдыс көп болмаса, бұл бағдарлама уақытты тамаша үнемдеп, ыдыстың жақсы жуылуына көмектеседі.
- 4) Сынақ мекемелеріне арналған сынақ бағдарламасы. Сынақ деректерін ілеспе кітапшадан қараңыз.

Пайдалану көлемі

Бағдарлама	Ұзақтығы (минут)	Қуат (кВт/с)	Су (литр)
1 dB	200 - 220	1,1 - 1,3	10 - 11
2 45°-70° AUTO	90 - 160	0,9 - 1,7	8 - 17
3 INTENSIV PRO 70°	140 - 160	1,5 - 1,7	15 - 16
4 60° 30 MIN	30	0,9	9
5 50° ECO	150 - 160	1,0 - 1,1	10 - 11
6 55° 50 MIN	50 - 60	1,0 - 1,2	10 - 11
7 45° GLASS	65 - 75	0,8 - 0,9	12 - 13
8 	14	0,1	4



Бұл мәндерді судың қысымы мен температурасы, электр қуатының ауытқуы және ыдыс-аяқтың мөлшері өзгертуі мүмкін.

Жуу бағдарламасын таңдау және бастау

Кешіктіріп бастау функциясы жоқ жуу бағдарламасын таңдап, іске қосыңыз.

1. Құрылғыны іске қосыңыз.
2. Құрылғының параметрлерді орнату режимінде тұрғанына көз жеткізіңіз.
3. Жуу бағдарламасын таңдаңыз. 'Жуу бағдарламалары' тарауын қараңыз.
 - Бейнебетте жуу бағдарламасының нөмірі пайда болады.
4. Қажет болса, бір немесе бірнеше функцияны таңдаңыз.
5. Құрылғы есігін жабыңыз. Жуу бағдарламасы автоматты түрде басталады.

Кешіктіріп бастау функциясы бар жуу бағдарламасын таңдап, іске қосу

1. Құрылғыны іске қосыңыз да, жуу бағдарламасын таңдаңыз.
2. Бейнебетте кешіктіріп бастау функциясының қажетті мәні сағат түрінде көрсетілгенше, кешіктіріп бастау функциясының түймешігін қайта-қайта басыңыз.
3. Құрылғы есігін жабыңыз.
 - Кері санақ автоматты түрде басталады.
 - Кері санақ аяқталған кезде, жуу бағдарламасы автоматты түрде басталады.

i Құрылғы есігі ашылса, кері санақ кідіреді. Есікті жапқаннан кейін, кері санақ тоқтаған жерінен бастап жалғасады.

Жуу бағдарламасын кідірту

- Құрылғы есігін ашыңыз.
 - Жуу бағдарламасы тоқтайды.
- Құрылғы есігін жабыңыз.
 - Жуу бағдарламасы үзілген жерінен бастап жалғасады.

Жуу бағдарламасы немесе кешіктіріп бастау функциясын біржола тоқтату тәсілі

i Жуу бағдарламасы немесе кешіктіріп бастау функциясы басталмаса, параметрді өзгертуіңізге болады. Жуу бағдарламасы немесе кешіктіріп бастау функциясы жұмыс істеп тұрса, параметрді өзгерту мүмкін емес. Жаңа параметр таңдау үшін жуу бағдарламасын немесе кешіктіріп бастау функциясын біржола тоқтату керек.

i Кешіктіріп бастау функциясын біржола тоқтатсаңыз, таңдалған жуу бағдарламасы да автоматты түрде тоқтайды. Жуу бағдарламасын қайта таңдау қажет болады.

1. Бейнебетте екі көлденең сызық пайда болғанша болдырмау түймешігін басып ұстап тұрыңыз.
2. Жаңа жуу бағдарламасын бастар алдында, жуғыш зат үлестіргіште жуғыш заттың бар екеніне көз жеткізіңіз.

Жуу бағдарламасының соңында

- Құрылғы автоматты түрде тоқтайды.
 - Дыбыстық сигналдар естіледі.
1. Құрылғы есігін ашыңыз.
 - Бейнебетте 0 көрсетіледі.
 - "Бағдарламаның соңы" индикаторы жанады.
 2. Құрылғыны өшіріңіз.
 3. Құрғату нәтижесін жақсарту үшін есікті бірнеше минут ашып қойыңыз.

i • Құрылғыны сөндірмесеңіз, жуу бағдарламасы аяқталғаннан кейін үш минут өткен соң:

- барлық индикаторлар сөнеді,
- бейнебетте бір көлденең сызық пайда болады,
- оптикалық сигнал сөнеді.

Бұл электр қуатын тұтынуды азайтуға көмектеседі. Түймешіктердің бірін (қосу/өшіру түймешігінен басқасын) басыңыз, бейнебет пен индикаторлар қайта қосылады.

i Жуу бағдарламасы аяқталғаннан кейін 10 минут өткен соң құрылғы автоматты түрде сөнеді.

Құрылғыны босату

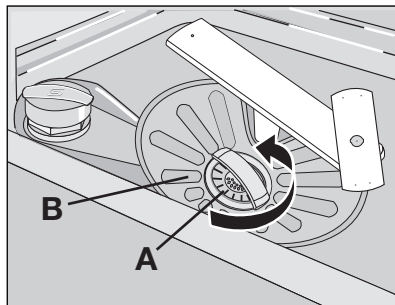
- Ыдыстарды құрылғыдан суытып алғаннан кейін бір-ақ алыңыз. Ыстық ыдыс осал келеді.
- Алдымен астыңғы себеттегі, содан кейін үстіңгі себеттегі ыдыстарды алыңыз.
- Құрылғының қабырғалары мен есігі су болып қалуы мүмкін. Тот баспайтын болат, ыдыстарға қарағанда тез салқындайды.

Күту менен тазалау

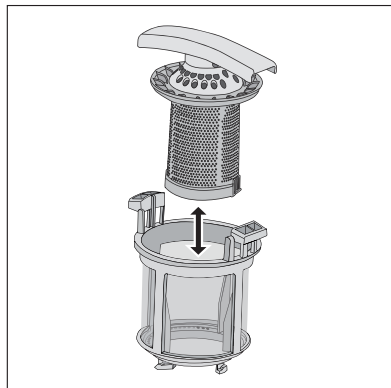
Сүзгілерді алу және тазалау

Қоқыс тұрған сүзгілер жуу нәтижесін төмендетеді. Бұл сүзгілер көп күтімді талап етпесе де, оларды мезгіл-мезгіл тексеріп, қажет болса, тазалап отыруды ұсынамыз.

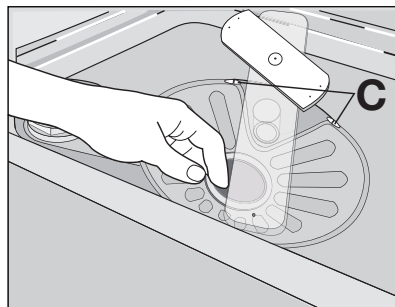
1. (A) сүзгісін алу үшін оны сағат тілінің бағытына қарсы бұрап, (B) сүзгісінен алыңыз.



2. (A) сүзгісі 2 бөліктен тұрады. Сүзгіні ағытып алу үшін оларды бір-бірінен ажыратыңыз.
3. Бөліктерін ағын сумен әбден жуыңыз.
4. (A) сүзгісінің 2 бөлігін өзара біріктіріңіз де, үстінен басыңыз. Олардың бір-біріне дұрыс кірігіп орналасқанына көз жеткізіңіз.
5. (B) сүзгісін алыңыз.
6. (B) сүзгісін ағын сумен әбден жуыңыз.



7. (B) сүзгісін әдепкі орнына қойыңыз. Сүзгінің екі бағыттағыштың (C) астына дұрыс кірігіп орналасқанына көз жеткізіңіз.
8. (A) сүзгісін (B) сүзгісіндегі орнына қойыңыз да, сағат тілінің бағытымен бекігенше бұраңыз.



Бүріккіш түтіктерді тазалау

Бүріккіш түтіктерді ағытып алмаңыз.

Бүріккіш түтіктердің тесіктері бітеліп қалса, қалған қалдықтарды жіңішке шырпымен тазалаңыз.

Құрылғы корпусының сыртын тазалау

Құрылғы корпусының сыртын және басқару панелін дымқыл, жұмсақ шүберекпен тазалаңыз. Тек нейтрал тазалағыш заттарды қолданыңыз. Жеміргіш заттарды, түрпілі жөке немесе еріткіштерді (мысалы, ацетон) пайдаланбаңыз.

Не істерсіңіз, егер...

Құрылғы іске қосылмайды немесе жұмыс жасап тұрып тоқтап қалады. Алдымен ақаулықты түзету жолын іздеңіз (кестеге қараңыз). Өзіңіз түзете алмасаңыз, қызмет көрсету орталығына хабарласыңыз.

Дұрыс жұмыс істемеу	Ақаулық коды	Ықтимал себебі	Шешімі
Құрылғыға су құйылмай тұр.	Бейнебетте келесі көрсетіледі: 10	Су құятын шүмек бітелген не оған қақ тұрған.	Су құятын шүмекті тазалаңыз.
		Судың қысымы тым төмен.	Жергілікті су ресурстары мекемесіне хабарласыңыз.
		Су құятын шүмек жабық.	Су құятын шүмекті ашыңыз.
		Су құятын түтіктегі сүзгі бітеліп қалған.	Сүзгіні тазалаңыз.
		Су құятын түтік дұрыс жалғанбаған.	Түтіктің дұрыс жалғанғанын тексеріңіз.
		Су құятын түтік бүлініп қалған.	Су құятын түтіктің еш жерінің бүлінбегеніне көз жеткізіңіз.
Құрылғының суы төгілмей тұр.	Бейнебетте келесі көрсетіледі: 20	Раковина түтікшесі бітеліп қалған.	Раковинаның түтікшесін тазалаңыз.
		Су төгетін түтік дұрыс жалғанбаған.	Түтіктің дұрыс жалғанғанын тексеріңіз.
		Су төгетін түтік бүлініп қалған.	Су төгетін түтіктің еш жерінің бүлінбегеніне көз жеткізіңіз.
Тасқынға қарсы құрал іске қосылады.	Бейнебетте келесі көрсетіледі: 30		Судың шүмегін жабыңыз да, қызмет көрсету орталығына хабарласыңыз.
Бағдарлама басталмай тұр.		Құрылғының есігі ашық тұр.	Есікті дұрыс жабыңыз.
		Аша розеткаға сұғылмаған.	Ашаны розеткаға сұғыңыз.

Дұрыс жұмыс істемеу	Ақаулық коды	Ықтимал себебі	Шешімі
		Үйдегі сақтандырғыш қорапшасындағы сақтандырғыш жанып кеткен.	Сақтандырғышты ауыстырыңыз.
		Кешіктіріп бастау функциясы орнатылған. (Тек кешіктіріп бастау функциясы бар құрылғыларға қатысты).	Бағдарламаны дереу бастау үшін, кешіктіріп бастау функциясын біржола тоқтатыңыз.

Тексеріп болғаннан кейін құрылғыны қосыңыз. Бағдарлама үзілген жерінен бастап жалғасады.

Ақаулық қайта пайда болса, жергілікті қызмет көрсету орталығына хабарласыңыз.

Бейнебетте белгісіз ақаулық кодтары пайда болса, қызмет көрсету орталығына хабарласыңыз.

Қызмет көрсету орталығына қажетті мағлұмат, техникалық ақпарат тақтайшасында көрсетілген.

Қажетті ақпаратты мына жерге жазып қояды ұсынамыз:

Үлгісі (MOD.)

Өнім нөмірі (PNC)

Сериялық нөмірі (S.N.)

Жуу және кептіру нәтижелері қанағаттанарлықтай емес.

Ақаулық	Ықтимал себебі	Ықтимал шешімі
Ыдыс-аяқ таза емес.	Таңдалған бағдарлама салынған ыдыс-аяқтың түріне және ластану дәрежесіне сай емес.	Салынған ыдыс-аяқтың түріне және ластану дәрежесіне сай бағдарламаны таңдаңыз.
	Себеттерге ыдыс дұрыс салынбаған, су ыдыс-аяқтың барлығына бірдей жетпеген.	Себеттерді дұрыс толтырыңыз.
	Ыдыс-аяқ дұрыс салынбағандықтан, бүріккіш түтіктер еркін айнала алмай тұр.	Ыдыс-аяқты бүріккіш түтіктерге кедергі жасамайтын етіп, дұрыстап салыңыз.
	Сүзгілер ластанған немесе дұрыс құрастырылып, орнатылмаған.	Сүзгілердің таза екеніне, дұрыс құрастырылып, орнатылғанына көз жеткізіңіз.

Ақаулық	Ықтимал себебі	Ықтимал шешімі
	Жуғыш зат өте аз салынған немесе мүлде салынбаған.	Жуғыш заттың жеткілікті мөлшерде салынуын қамтамасыз етіңіз.
Ыдыс-аяққа әк түйіршіктері тұрып қалған.	Тұз сауыты босап қалған.	Тұз сауытына ыдыс жуғыш машина тұзынан салыңыз.
	Су жұмсартқыш дұрыс деңгейге қойылмаған	Су жұмсартқышты реттеңіз.
	Тұз сауытының қақпақшасы дұрыс жабылмаған.	Тұз сауытының қақпақшасын дұрыс жабыңыз.
Ыдыс-аяқ пен стакандар айғыз-айғыз, оларға ақшыл жолақтар түскен не беті көкшіл тартқан.	Шайғыш зат тым үлкен мәнге қойылған.	Шайғыш зат мөлшерін азайтыңыз.
Стакандар мен ыдыста кепкен су тамшысының ізі қалған.	Шайғыш зат тым төмен мәнге қойылған.	Шайғыш заттың мөлшерін көбейтіңіз.
	Бұның себебі жуғыш заттарға байланысты болуы мүмкін.	Басқа фирманың жуғыш затын қолданыңыз.
Ыдыс-аяқ кеппеген.	Кептіру циклы жоқ немесе қысқа мерзімді кептіру циклы бар жуу бағдарламасын орнатқансыз.	Ыдыс-аяқты алардың алдында есікті бірнеше минут ашып қойыңыз.
Ыдыс-аяқ кеппеген және түсі ашылмаған.	Шайғыш зат үлестіргіші босап қалған.	Шайғыш зат үлестіргішіне шайғыш заттан салыңыз.
	Multitab функциясы қосұлы. (Шайғыш зат үлестіргіші автоматты түрде өшеді).	Шайғыш зат үлестіргішін белсенді күйге көшіріңіз. 'Шайғыш зат үлестіргішін іске қосу' тарауын қараңыз.

Шайғыш зат үлестіргішін қосу

1. Құрылғыны қосыңыз.
2. Құрылғының параметрлерді орнату режимінде тұрғанына көз жеткізіңіз.
3. В және С функция түймешіктерін басып ұстап тұрыңыз.
 - А, В және С функция түймешіктерінің индикаторлары жыпылықтай бастайды.
4. В және С функция түймешіктерін босатыңыз.
5. В функция түймешігін басыңыз.

- А және С функция түймешіктерінің индикаторлары сөнеді.
- В функция түймешігінің индикаторы жыпылықтауын жалғастырады.
- Бейнебетте ағымдық параметр көрсетіледі.

<i>0 d</i>	Шайғыш зат үлестіргіші өшірулі
<i>1 d</i>	Шайғыш зат үлестіргіші қосулы

6. В функция түймешігін қайта басыңыз.
 - Бейнебетте жаңа параметр көрсетіледі.
7. Параметрді құрылғы жадына оны өшіру арқылы енгізіңіз.


Техникалық сиппатама


Өлшемдері	Ені	596 мм
	Биіктігі	818 - 898 мм
	Тереңдігі	550 мм
Құйылатын судың қысымы	Ең азы	0,5 бар (0,05 МПа)
	Ең көбі	8 бар (0,8 МПа)
Су жүйесіне қосу ¹⁾	Суық немесе ыстық су жүйесіне қосылады	ең көбі 60°C
Сыйымдылығы	Орын параметрлері	12

1) Су құятын түтікті, 3/4" резьбасы бар су ағатын шүмекке жалғаңыз.

- i** Құрылғы есігінің ішкі жиегінде орналасқан тақтайшада электр қосылымы параметрлері көрсетілген.
- i** Егер ыстық су басқа қуат көздерінен (мысалы, күн батареясының панелі, фотоэлектрлі батарея, жел) алынса, құрылғыны тұтынылатын қуатты азайту үшін ыстық су жүйесіне жалғаңыз.

Қоршаған ортаға зиян келдірмеу туралы мағлұматтар

Бұйымдағы немесе бұйым қорапшасындағы  белгісі осы бұйым кәдімгі үй қалдығы емес екенін көрсетіп білдіреді. Сондықтан оны ескі электр және электроникалық бұйымдарды жинап утилизация үшін арнайы контейнерлерге салуыңыз керек. Осы бұйымды дұрыс түрде утилизация арқылы Сіз қоршаған орта менен адам денсаулығына түсіп пайда бола алатын зиянын болдыртпауын үшін үлес қоса аласыз; осы зиян бұл бұйымды дұрыс емес қолданғанда пайда болуы мүмкін. Осы бұйымның утилизациясы туралы көбірек білуіңіз үшін жергілікті әкімшілігіңізбен, қалдықтарды жинап әкететін мекемеңізбен немесе осы бұйымды Өзіңізге сатқан дүкенімен хабарласыңыз.

Мынандай белгіше салынған орам материалдарын қайта өңдеуге тапсырыңыз.  . Орам материалдарын қайта өңделетін қалдықтарды салуға арналған контейнерге тастаңыз.

Благодарим вас за то, что выбрали одно из наших высококачественных изделий.

Чтобы обеспечить оптимальную и бесперебойную работу прибора, внимательно прочитайте настоящее Руководство. Это позволит выполнять все операции наиболее правильным и эффективным образом. Для того чтобы в нужный момент всегда можно было свериться с настоящим Руководством, рекомендуем хранить его в надежном месте. Просим также передать его новому владельцу прибора в случае продажи или уступки.

Надеемся, что новый прибор доставит вам много радости.

Содержание

Инструкции по эксплуатации	27	Электронная настройка	36
Сведения по технике безопасности	27	Использование соли для посудомоечных машин	37
Безопасность детей и лиц с ограниченными возможностями	27	Использование моющего средства и ополаскивателя	37
Общие правила техники безопасности	27	Использование моющих средств	38
Эксплуатация	28	Использование ополаскивателя	38
Уход и чистка	28	Отрегулируйте дозировку ополаскивателя.	38
Установка	29	Функция Multitab	39
Меры по предотвращению замерзания	29	Загрузка столовых приборов и посуды	39
Подключение к водопроводу	29	Советы	39
Подключение к электросети	30	Программы мойки	40
Сервисный центр	30	Выбор и запуск программы мойки	42
Утилизация изделия	30	Выбор и запуск программы мойки без задержки старта	42
Описание изделия	31	Выбор и запуск программы мойки с задержкой старта	42
Оптический сигнал	32	Прерывание программы мойки	43
Панель управления	32	Отмена программы мойки или задержки старта	43
Дисплей	33	По окончании программы мойки	43
Кнопка «Отсрочка пуска»	33	Выемка посуды	44
Кнопки выбора программ	33	Уход и чистка	44
Кнопка программы бесшумной мойки	33	Снятие и очистка фильтров	44
Кнопка «Multitab»	34	Очистка разбрызгивателей	45
Кнопка отмены	34		
Кнопки режимов	34		
Режим настройки	34		
Звуковая сигнализация	34		
Перед первым использованием	35		
Установка смягчителя воды	35		
Настройка вручную	36		

Очистка внешних поверхностей	45	Включение дозатора ополаскивателя	48
Что делать, если ...	45	Технические данные	48
Результаты мойки и сушки неудовлетворительны	47	Охрана окружающей среды	49

Право на изменения сохраняется

Инструкции по эксплуатации



Сведения по технике безопасности

Прежде чем приступать к установке и использованию, прочтите внимательно данное руководство:

- для обеспечения личной безопасности и безопасности вашего имущества,
- для защиты окружающей среды,
- для обеспечения правильной работы прибора.

Всегда храните настоящие инструкции вместе с прибором, даже если передаете или продаете его.

Производитель не несет ответственности за повреждения, вызванные неправильной установкой и использованием.

Безопасность детей и лиц с ограниченными возможностями

- Не допускайте к эксплуатации прибора лиц, включая детей, с ограниченными физическими или психическими функциями, с недостаточным опытом или знаниями. Они должны находиться под присмотром или получать инструкции от лица, ответственного за их безопасность.
- Держите все упаковочные материалы вне досягаемости детей. Они могут задохнуться или получить травму.
- Храните все моющие средства в безопасном месте. Не позволяйте детям прикасаться к моющим средствам.
- Не подпускайте детей и мелких животных к прибору, когда его дверца открыта.

Общие правила техники безопасности

- Не изменяйте технические характеристики данного прибора. Существует риск травмы и повреждения прибора.
- Чтобы предотвратить ожоги глаз, рта и горла, соблюдайте инструкции по технике безопасности от производителя моющего средства для посудомоечных машин.
- Не пейте воду из прибора. В нем могут быть остатки моющего средства.
- Чтобы предотвратить травмы и не споткнуться об открытую дверцу, всегда закрывайте дверцу после загрузки или разгрузки прибора.
- Не садитесь и не вставляйте на открытую дверцу.

Эксплуатация

- Данный прибор предназначена только для бытового применения. Не пользуйтесь прибором в коммерческих, промышленных или других целях.
- Не используйте прибор для целей, для которых он не предназначен. Это предотвратит получение травм и повреждение имущества.
- Используйте прибор только для мытья бытовой посуды, пригодной для посудомоечных машин.
- Не кладите на прибор, рядом с ним или внутрь его легковоспламеняющиеся материалы или изделия, пропитанные легковоспламеняющимися веществами. Существует опасность возгорания.
- Ножи и другие заостренные предметы кладите в корзину для столовых приборов острием вниз. Если это невозможно, кладите их горизонтально в верхнюю корзину или в корзину для ножей. (Корзина для ножей есть не во всех моделях.)
- Используйте только указанные средства для посудомоечных машин (моющее средство, соль, ополаскиватель).
- Соль, не предназначенная для посудомоечных машин, может повредить устройство для смягчения воды.
- Насыпайте соль в прибор до запуска программы мойки. Крупницы соли или соленая вода могут вызвать коррозию или привести к образованию отверстий в днище прибора.
- Ни в коем случае не заливайте в дозатор ополаскивателя другие составы (средство для чистки посудомоечных машин, жидкое моющее средство и т.п.). Это может привести к повреждению прибора.
- Прежде чем запустить программу мойки, убедитесь, что разбрызгиватели могут свободно вращаться.
- Если открыть дверцу прибора во время его работы, из него может вырваться горячий пар. Существует опасность ожога кожи.
- Не извлекайте посуду из прибора до окончания программы мойки.

Уход и чистка

- Перед выполнением операций по чистке и уходу за прибором выключите его и выньте вилку сетевого шнура из розетки.
- Не используйте легковоспламеняющиеся материалы или вещества, которые могут вызывать коррозию.
- Не используйте прибор без фильтров. Убедитесь, что фильтры установлены правильно. При неправильно установленных фильтрах результаты мойки будут неудовлетворительными и возможно повреждение прибора.
- Не используйте для очистки прибора распыляемую воду или пар. Это может привести к поражению электрическим током или повреждению прибора.

Установка

- Убедитесь, что прибор не получил никаких повреждений при транспортировке. Не подключайте поврежденный прибор. При необходимости обратитесь к поставщику.
- Перед тем как приступить к эксплуатации, снимите всю упаковку.
- Подключение к электрической и водопроводной сети, настройка и обслуживание должны выполняться только квалифицированным специалистом. Это предотвратит повреждение прибора и получение травмы.
- Убедитесь, что во время установки вилка сетевого шнура извлечена из розетки.
- Чтобы не повредить гидравлические и электрические компоненты, не сверлите боковые стенки прибора.
- **Внимание!** Соблюдайте указания на приложенной к машине листовке:
 - по установке прибора,
 - по сборке мебельной дверцы,
 - по подключению к водопроводу и канализации.
- Убедитесь, что мебель над и рядом с прибором надежно закреплена.

Меры по предотвращению замерзания

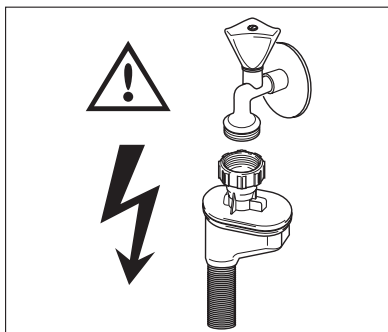
- Не устанавливайте прибор в местах с температурой ниже 0°C.
- Производитель не несет ответственность за повреждения, вызванные воздействием мороза.

Подключение к водопроводу

- Для подключения прибора к водопроводу используйте новые шланги. Не следует использовать бывшие в употреблении шланги.
- Не подключайте прибор к новым трубам или к трубам, которыми долго не пользовались. Спустите воду в течение нескольких минут, затем подключайте наливной шланг.
- Убедитесь, что при установке прибора шланги не были сдавлены или повреждены.
- Во избежание утечек воды проверьте герметичность всех гидравлических соединений.
- При первом использовании прибора убедитесь в отсутствии утечек воды в шлангах.
- Наливной шланг имеет двойную оболочку, внутренний электрический кабель и предохранительный клапан. Наливной шланг находится под давлением только во время подачи воды. В случае утечки воды из наливного шланга предохранительный клапан прерывает подачу воды.
 - Будьте осторожны при подключении наливного шланга:
 - Не погружайте наливной шланг или предохранительный клапан в воду.
 - Если наливной шланг или предохранительный клапан повреждены, немедленно выньте вилку сетевого шнура из розетки.
 - Для замены наливного шланга с предохранительным клапаном обращайтесь в сервисный центр.

**ВНИМАНИЕ!**

Опасное напряжение.



Подключение к электросети

- Прибор должен быть заземлен.
- Удостоверьтесь, что параметры электропитания, указанные на табличке с техническими характеристиками, соответствуют параметрам электросети у вас дома.
- Включайте прибор только в правильно установленную электророзетку с защитным контактом.
- Не пользуйтесь переходниками, соединителями и удлинителями. Существует опасность возгорания.
- Не заменяйте кабель электропитания. Обратитесь в сервисный центр.
- Убедитесь, что при установке машины сетевой кабель и кабель сзади прибора не были сдавлены или повреждены.
- Проверьте, чтобы после установки был обеспечен доступ к вилке сетевого кабеля.
- Для отключения прибора от электросети не тяните за кабель электропитания. Всегда беритесь за саму вилку.

Сервисный центр

- Ремонтировать прибор может только инженер, имеющий на это разрешение. Обратитесь в сервисный центр.
- Следует использовать только оригинальные запасные части.

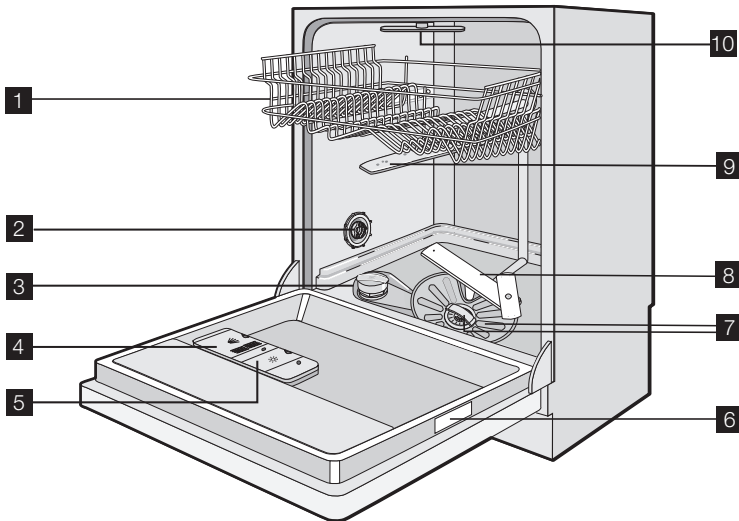
Утилизация изделия

- Чтобы исключить опасность получения травмы или повреждения:
 - Выньте вилку сетевого шнура из розетки.
 - Обрежьте и выбросьте сетевой шнур.
 - Удалите замок дверцы. Это исключит возможность закрывания внутри прибора детей и мелких животных. Существует риск смерти от удушья.

**ВНИМАНИЕ!**

Моющие средства для посудомоечной машины опасны и могут вызывать раздражение!

- При несчастном случае с участием этих моющих средств немедленно обратитесь в региональный токсикологический центр и к врачу.
- Если моющее средство попало в рот, немедленно обратитесь в региональный токсикологический центр и к врачу.
- Если моющее средство попало в глаза, немедленно обратитесь к врачу и промойте глаза водой.
- Моющие средства для посудомоечной машины храните в безопасном и недоступном для детей месте.
- Не оставляйте дверцу прибора открытой, когда в дозаторе моющего средства находится моющее средство.
- Моющее средство следует помещать в дозатор только перед запуском программы мойки.

Описание изделия

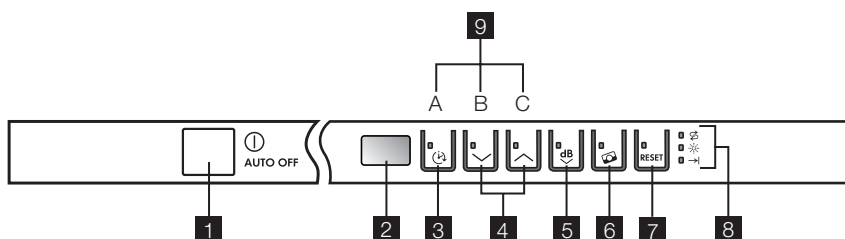
- 1 Верхняя корзина
- 2 Переключатель жесткости воды
- 3 Емкость для соли
- 4 Дозатор моющего средства
- 5 Дозатор ополаскивателя
- 6 Табличка с техническими данными
- 7 Фильтры
- 8 Нижний разбрызгиватель
- 9 Верхний разбрызгиватель

10 Потолочный разбрызгиватель**Оптический сигнал**

После запуска программы мойки на полу под дверцей машины виден оптический сигнал.

- Красный сигнал светится на протяжении всего периода выполнения программы мойки.
- После завершения программы мойки загорается зеленый индикатор.
- Красный индикатор мигает при неполадке.

i Если машина установлена на возвышении заподлицо с дверцей кухонной мебели, то оптический сигнал будет не виден.

Панель управления

- 1** Кнопка Вкл/Выкл
- 2** Дисплей
- 3** Кнопка Delay start (задержка старта)
- 4** Кнопки выбора программ
- 5** Кнопка программы Extra silent (Сверхтихий режим)
- 6** Кнопка Multitab
- 7** Кнопка "Отмена"
- 8** Индикаторы
- 9** Кнопки режимов

Индикаторы

Соль ¹⁾
☹

Индикатор загорается, когда требуется наполнить емкость для соли. См. раздел "Использование соли для посудомоечных машин".

После заполнения контейнера индикатор наличия соли может гореть еще несколько часов. Это не оказывает отрицательного влияния на работу машины.

Ополаскиватель ¹⁾
☼

Индикатор загорается, когда требуется наполнить дозатор ополаскивателя. См. раздел «Использование моющего средства и ополаскивателя».

Индикаторы	
Индикатор конца программы →	Загорается по окончании программы мойки.

1) Индикаторы наличия соли и/или ополаскивателя не загораются во время выполнения программы мойки, даже когда соответствующие контейнеры пусты.

Дисплей

На дисплее отображаются:

- Параметры электронной регулировки уровня в устройстве для смягчения воды.
- Включение/выключение дозатора ополаскивателя (только при включенной функции Multitab).
- Номер программы мойки.
- Время до окончания программы мойки.
- Завершение программы мойки. На дисплее высвечивается ноль.
- Время до окончания периода задержки начала выполнения программы.
- Коды неисправностей.
- Включение/выключение звуковых сигналов.

Кнопка «Отсрочка пуска»

Нажмите эту кнопку, чтобы отложить запуск программы мойки с интервалом от 1 до 24 часов. См. раздел «Выбор и запуск программы мойки».

Кнопки выбора программ

Эти кнопки позволяют выбирать программу мойки (за исключением программы Extra Silent (Сверхтихий режим). Последовательным многократным нажатием одной из этих кнопок добейтесь отображения на дисплее номера требуемой программы.

Для выбора программы Extra Silent (Сверхтихий режим) нажмите соответствующую кнопку.

Более подробно данные о программах мойки представлены в разделе "Программы мойки".

Кнопка программы бесшумной мойки

Это программа мойки, при которой машина работает с низким уровнем шума.

В этом режиме насос работает с очень низкой скоростью. Это позволяет снизить уровень шума на 25% по сравнению со значением, указанным для эталонной программы. Поэтому программа имеет очень большое время выполнения.

Рекомендуется выбирать эту программу мойки в то время, когда действует низкий тариф на электроэнергию.

Кнопка «Multitab»

Нажмите эту кнопку для включения/выключения функции Multitab. См. раздел «Функция Multitab».

Кнопка отмены

С помощью этой кнопки можно отменить выполняемую программу мойки или заданную отсрочку пуска. См. раздел «Выбор и запуск программы мойки».

Кнопки режимов

Кнопки режимов используются для следующих операций:

- Для электронной настройки уровня в устройстве для смягчения воды. См. «Настройка устройства для смягчения воды».
- Для выключения/включения дозатора ополаскивателя, когда включена функция Multitab. См. раздел «Что делать, если...».
- Для выключения/включения звуковых сигналов. См. раздел «Звуковые сигналы».

Режим настройки

Для выполнения следующих операций должен быть включен режим настройки:

- Выбор и запуск программы мойки и/или задержки старта.
- Электронная регулировка уровня смягчителя воды.
- Выключение/включение звуковых сигналов.
- Выключение/включение дозатора ополаскивателя.

Нажмите кнопку Вкл/Выкл: Прибор находится в режиме настройки, когда:

– На дисплее отображаются две горизонтальные полоски.

Нажмите кнопку Вкл/Выкл: Прибор не находится в режиме настройки, когда:

– На дисплее отображается продолжительность программы мойки или время задержки старта.

– Для возврата в режим настройки необходимо отменить программу или режим задержки старта. См. раздел "Выбор и запуск программы мойки".

Звуковая сигнализация

Звуковые сигналы означают следующее:

- Окончание программы мойки.
- Электронное регулирование уровня в устройстве для смягчения воды.
- Наличие неисправности.

Для отключения звуковых сигналов выполните следующие действия:

1. Включите прибор.
2. Убедитесь, что машина находится в режиме настройки.
3. Нажмите и удерживайте кнопки режимов В и С, пока индикаторы кнопок режимов А, В и С не начнут мигать.
4. Отпустите кнопки режимов А и В.

5. Нажмите кнопку режима С.
 - Индикаторы кнопок режимов А и В погаснут.
 - Индикатор кнопки режима С замигает.
 - На дисплее отобразится текущая настройка.

1b	Звуковая сигнализация включена
0b	Звуковая сигнализация отключена

6. Нажмите кнопку режима С еще раз.
 - На дисплее отобразится новое значение настройки.
7. Выключите машину, чтобы сохранить внесенные изменения.

i Чтобы включить звуковые сигналы, выполните указанный выше порядок действий еще раз.

Перед первым использованием

При выполнении каждого шага процедуры соблюдайте следующие инструкции:

1. Проверьте, соответствует ли настройка уровня в устройстве для смягчения воды жесткости воды в вашей водопроводной сети. При необходимости настройте устройство смягчения воды.
2. Насыпьте посудомоечную соль в емкость для соли.
3. Залейте ополаскиватель в дозатор.
4. Загрузите в машину столовые приборы и посуду.
5. Выберите необходимую программу мойки в соответствии с типом посуды и степенью ее загрязнения.
6. Заполните дозатор моющего средства надлежащим количеством моющего средства.
7. Запустите программу мойки.

i Если вы используете комбинированное таблетированное моющее средство («3 в 1», «4 в 1», «5 в 1»), см. раздел «Функция Multitab».

Установка смягчителя воды

Устройство смягчения воды удаляет минеральные вещества и соли из водопроводной воды, подаваемой в машину. Минеральные вещества и соли могут оказать вредное воздействие на работу машины.

Единицы измерения жесткости воды:

- градусы по немецкому стандарту (dH°)
- градусы по французскому стандарту (°TH)
- ммоль/л (миллимоль на литр - международная единица жесткости воды)
- градусы Кларка.

Настройте устройство для смягчения воды. При необходимости, обратитесь в местную службу водоснабжения.

Жесткость воды				Настройка жесткости воды	
°dH	°TH	ммоль/л	градусы Кларка	вручную	электронным способом
51 - 70	91 - 125	9,1 - 12,5	64 - 88	2 ¹⁾	10
43 - 50	76 - 90	7,6 - 9,0	53 - 63	2 ¹⁾	9
37 - 42	65 - 75	6,5 - 7,5	46 - 52	2 ¹⁾	8
29 - 36	51 - 64	5,1 - 6,4	36 - 45	2 ¹⁾	7
23 - 28	40 - 50	4,0 - 5,0	28 - 35	2 ¹⁾	6
19 - 22	33 - 39	3,3 - 3,9	23 - 27	2 ¹⁾	5 ¹⁾
15 - 18	26 - 32	2,6 - 3,2	18 - 22	1	4
11 - 14	19 - 25	1,9 - 2,5	13 - 17	1	3
4 - 10	7 - 18	0,7 - 1,8	5 - 12	1	2
< 4	< 7	< 0,7	< 5	1 ²⁾	1 ²⁾

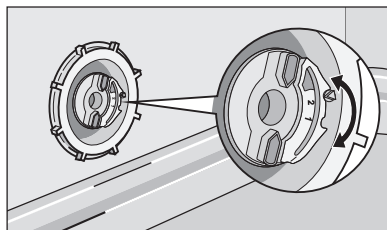
1) Заводская установка.

2) Соль не требуется.

i Устройство для смягчения воды необходимо настроить вручную и электронным способом.

Настройка вручную

Поверните переключатель жесткости воды в положение 1 или 2 (см. таблицу).



Электронная настройка

1. Включите прибор.
 2. Убедитесь, что машина находится в режиме настройки.
 3. Нажмите и удерживайте кнопки режимов В и С, пока индикаторы кнопок режимов А, В и С не начнут мигать.
 4. Отпустите кнопки режимов В и С.
 5. Нажмите кнопку режима А.
 - Индикаторы кнопок режимов В и С погаснут.
 - Индикатор кнопки режима А продолжит мигать.
 - На дисплее отобразится текущее значение настройки.
 - Прерывистые звуковые сигналы обозначают текущие настройки.
- Пример: на дисплее отображается 5 L / 5 прерывистых звуковых сигналов = уровень 5.

- Последовательным нажатием кнопки режима А добейтесь отображения на дисплее необходимого значения настройки.
- Нажмите кнопку Вкл/Выкл, чтобы сохранить изменения.

i Если для устройства смягчения воды электронным способом установлен уровень 1, индикатор наличия соли останется выключенным.

Использование соли для посудомоечных машин

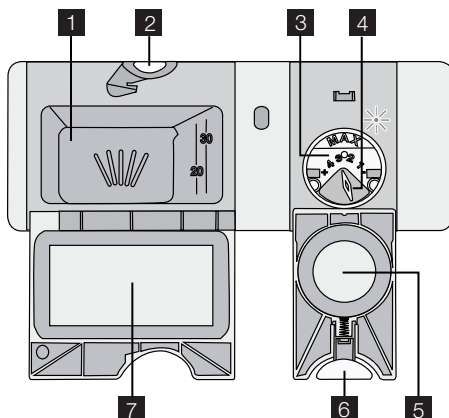
Чтобы наполнить емкость для соли, выполните приведенные ниже действия.

- Чтобы открыть емкость для соли, поверните крышку против часовой стрелки.
- Налейте в емкость для соли 1 л воды (только перед первым использованием).
- Чтобы засыпать в емкость соль, воспользуйтесь воронкой.
- Уберите соль вокруг отверстия емкости для соли.
- Чтобы закрыть емкость для соли, поверните крышку по часовой стрелке.



i То, что вода выливается из емкости для соли, когда туда насыпается соль, нормально.

Использование моющего средства и ополаскивателя



Использование мощющих средств



Для защиты окружающей среды не используйте больше мощющего средства, чем необходимо.

Следуйте рекомендациям производителя мощющего средства, приведенным на упаковке.

Чтобы заполнить дозатор мощющим средством, выполните следующие действия:

1. Нажмите кнопку фиксации **2**, чтобы открыть крышку **7** дозатора мощющего средства.
2. Поместите мощющее средство в дозатор. **1**.
3. Если используется программа с фазой предварительной мойки, поместите немного мощющего средства во внутреннюю часть дверцы прибора.
4. Если используется таблетированное мощющее средство, положите таблетку в дозатор мощющего средства. **1**.
5. Закройте дозатор мощющего средства. Надавите на крышку так, чтобы она зафиксировалась в своем положении.



Различные мощющие средства растворяются за разное время. Поэтому некоторые таблетированные мощющие средства не успевают полностью проявить свои чистящие свойства во время коротких программ мойки. При использовании таблетированных мощющих средств выбирайте длинные программы мойки, чтобы мощющее средство полностью растворилось.

Использование ополаскивателя



Ополаскиватель позволяет сушить посуду без образования полос и пятен.

Дозатор ополаскивателя автоматически добавляет ополаскиватель во время последней фазы ополаскивания.

Чтобы наполнить дозатор ополаскивателя, выполните следующие действия:

1. Нажмите кнопку фиксации **6**, чтобы открыть крышку **5** дозатора ополаскивателя.
2. Заправьте дозатор ополаскивателя **3** ополаскивателем. Отметка «max» показывает максимальный уровень.
3. Во избежание избыточного пенообразования при мойке, вытрите пролившийся ополаскиватель салфеткой, хорошо впитывающей жидкость.
4. Закройте дозатор ополаскивателя. Надавите на крышку так, чтобы она зафиксировалась в своем положении.

Отрегулируйте дозировку ополаскивателя.

Заводская настройка: положение 3.

Дозировку ополаскивателя можно установить в пределах от 1 (минимум) до 4 (максимум).

Поверните селектор дозатора ополаскивателя **4**, чтобы уменьшить или увеличить дозировку.

Функция Multitab

Функция Multitab предназначена для комбинированных таблетированных моющих средств.

Они содержат моющее средство, ополаскиватель и посудомоечную соль. Некоторые типы таблеток содержат другие средства.

Проверьте, соответствуют ли эти таблетки фактическому уровню жесткости воды. См. инструкции изготовителя.

Если установлена функция Multitab, она остается включенной, пока вы ее не выключите.

Функция Multitab отключает подачу ополаскивателя и соли.

Функция Multitab отключает световые индикаторы ополаскивателя и соли.

При использовании функции Multitab продолжительность выполнения программы может увеличиться.



Включать функцию Multitab следует перед запуском программы мойки. Функцию Multitab невозможно включить или выключить, когда выполняется программа.

Для включения функции Multitab:

- Нажмите кнопку «Multitab». Загорается индикатор «Multitab».

Для выключения функции Multitab и использования моющего средства, соли и ополаскивателя по отдельности:

1. Нажмите кнопку «Multitab». Индикатор «Multitab» погаснет.
2. Наполните емкость для соли и дозатор ополаскивателя.
3. Установите уровень жесткости воды на максимальное значение.
4. Выполните программу мойки без посуды.
5. Настройте устройство для смягчения воды.
6. Отрегулируйте дозировку ополаскивателя.

Загрузка столовых приборов и посуды



См. листовку «Примеры загрузки ProClean».

Советы

Не используйте машину для мытья предметов, которые могут поглощать воду (например, губки, кухонные салфетки).

- Перед загрузкой столовых приборов и тарелок выполните следующие действия:
 - Удалите остатки пищи.

- Размягчите пригоревшие к сковородкам остатки пищи.
- При загрузке столовых приборов и тарелок выполните следующие действия:
 - Загружайте полые предметы (например, чашки, стаканы, сковороды) открытой стороной вниз.
 - Проверьте, чтобы вода не собиралась внутри посуды.
 - Убедитесь, что столовые приборы и тарелки не слиплись.
 - Проверьте, чтобы стаканы не соприкасались друг с другом.
 - Мелкие предметы укладывайте в корзину для столовых приборов.
 - Чтобы исключить слипание ложек, размещайте их вперемежку с другими приборами.
 - Расположите предметы так, чтобы вода попадала на все поверхности.
- Пластиковые предметы и сковороды с антипригарным покрытием способны удерживать капли воды.
- Легкие предметы укладывайте в верхнюю корзину. Убедитесь, что посуда не двигается.

Программы мойки

Программы мойки

Программа	Степень загрязненности	Тип загрузки	Описание программы
1 dB ¹⁾	Обычная загрязненность	Фаянс и столовые приборы	Предварительная мойка Основная мойка 50°C 1 промежуточное ополаскивание Заключительное ополаскивание Сушка
2 45°-70° AUTO ²⁾	Любая	Фаянс, столовые приборы, кастрюли и сковороды	Предварительная мойка Основная мойка 45°C или 70°C 1 или 2 промежуточных ополаскивания Заключительное ополаскивание Сушка

Программа	Степень загрязненности	Тип загрузки	Описание программы
3 INTENSIV PRO 70°	Сильная загрязненность	Фаянс, столовые приборы, кастрюли и сковороды	Предварительная мойка Основная мойка 70°C 1 промежуточное ополаскивание Заключительное ополаскивание Сушка
4 60° 30 MIN ³⁾	Обычная или слабая загрязненность	Фаянс и столовые приборы	Основная мойка 60°C Ополаскивание
5 50° ECO ⁴⁾	Обычная загрязненность	Фаянс и столовые приборы	Предварительная мойка Основная мойка при температуре до 50°C 1 промежуточное ополаскивание Заключительное ополаскивание Сушка
6 55° 50 MIN	Слабая загрязненность	Фаянс и столовые приборы	Основная мойка 55°C 1 промежуточное ополаскивание Заключительное ополаскивание
7 45° GLASS	Обычная или слабая загрязненность	Тонкий фаянс и стекло	Основная мойка 45°C 1 промежуточное ополаскивание Заключительное ополаскивание Сушка
8 	В этой программе выполняется быстрое ополаскивание посуды, которое предотвращает прилипание остатков пищи к посуде и устраняет неприятные запахи из прибора. Запустить программу мойки можно только при полной загрузке прибора. Для этой программы использование моющего средства не требуется.		1 холодное ополаскивание


1) Это программа мойки «Сверхтихий режим».


2) Прибор автоматически регулирует температуру и подачу воды. Регулировка зависит от степени загрузки прибора и степени загрязненности посуды. Продолжительность выполнения программы и потребление воды и электроэнергии могут изменяться.

3) Эта программа мойки — эффективное решение для быстрого и качественного мытья небольшого количества посуды.

4) Проверочная программа для тестирующих организаций. Тестовые данные представлены в отдельной листовке, приложенной к машине.

Показатели потребления

Программа	Продолжительность (мин)	Электроэнергия (кВтч)	Вода (л)
1 dB	200 - 220	1,1 - 1,3	10 - 11
2 45°-70° AUTO	90 - 160	0,9 - 1,7	8 - 17
3 INTENSIV PRO 70°	140 - 160	1,5 - 1,7	15 - 16
4 60° 30 MIN	30	0,9	9
5 50° ECO	150 - 160	1,0 - 1,1	10 - 11
6 55° 50 MIN	50 - 60	1,0 - 1,2	10 - 11
7 45° GLASS	65 - 75	0,8 - 0,9	12 - 13
8 	14	0,1	4

 В результате колебаний давления и температуры воды, напряжения в сети, а также в зависимости от количества посуды, приведенные значения могут меняться.

Выбор и запуск программы мойки

Выбор и запуск программы мойки без задержки старта

1. Включите прибор.
2. Убедитесь, что машина находится в режиме настройки.
3. Выберите программу мойки. См. раздел "Программы мойки".
 - На дисплее отобразится номер выбранной программы мойки.
4. При необходимости выберите один или несколько режимов.
5. Закройте дверцу машины. Выполнение программы мойки начнется автоматически.

Выбор и запуск программы мойки с задержкой старта

1. Включите прибор и выберите программу мойки.
2. Последовательным нажатием кнопки задержки старта добейтесь отображения на дисплее требуемого количества часов задержки старта.
3. Закройте дверцу машины.
 - Обратный отсчет начнется автоматически.

- После завершения обратного отсчета времени произойдет автоматический запуск программы мойки.

i Открывание дверцы машины прерывает обратный отсчет времени. После того, как дверца снова будет закрыта, обратный отсчет продолжится с точки, в которой он был прерван.

Прерывание программы мойки

- Откройте дверцу машины.
 - Программа мойки остановится.
- Закройте дверцу.
 - Выполнение программы мойки продолжится с той точки, в которой она была прервана.

Отмена программы мойки или задержки старта

i Внести изменения можно до начала выполнения программы мойки или отсчета задержки старта. При выполнении программы мойки или во время отсчета времени задержки старта изменить эти параметры невозможно. Необходимо отменить программу мойки или задержку старта и задать новые значения.

i При отмене задержки старта происходит автоматическая отмена выбранной программы мойки. В этом случае необходимо задать программу мойки заново.

1. Нажмите и не отпускайте кнопку отмены, пока на дисплее не появятся две горизонтальные полосы.
2. Перед запуском новой программы мойки убедитесь, что в дозаторе моющего средства есть моющее средство.

По окончании программы мойки

- Машина останавливается автоматически.
- Подаются звуковые сигналы.
- 1. Откройте дверцу машины.
 - На дисплее отображается "0".
 - Включается индикатор конца программы.
- 2. Выключите машину.
- 3. Чтобы посуда лучше просохла, оставьте дверцу на несколько минут приоткрытой.

i • Если в течение трех минут после окончания выполнения программы вы не выключите машину:

- выключатся все индикаторы,
- на дисплее появится одна горизонтальная полоска,
- оптический сигнал погаснет.

Это позволяет сократить потребление электроэнергии.

При нажатии одной из кнопок (кроме кнопки ВКЛ/ВЫКЛ) дисплей и индикаторы включатся вновь.

- i** Прибор автоматически выключится через 10 минут после окончания программы мойки.

Выемка посуды

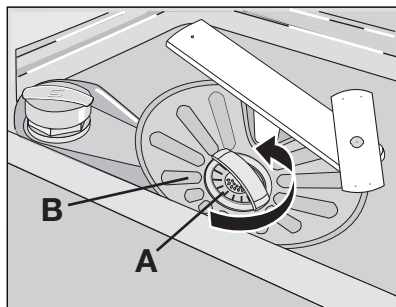
- Прежде чем доставать посуду, дайте ей остыть. Горячую посуду легко повредить.
- Вначале вынимайте посуду из нижней корзины, потом — из верхней.
- На боковых стенках и дверце прибора может быть вода. Нержавеющая сталь охлаждается быстрее, чем посуда.

Уход и чистка

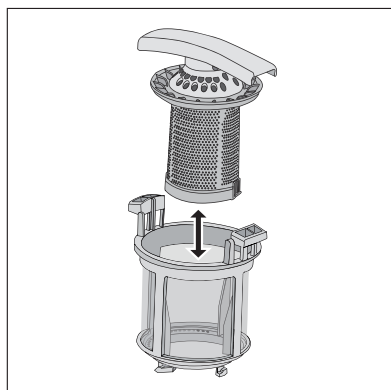
Снятие и очистка фильтров

Грязные фильтры ухудшают результат мойки. Хотя для этих фильтров требуется только минимальное обслуживание, рекомендуется периодически проверять их, и при необходимости очищать.

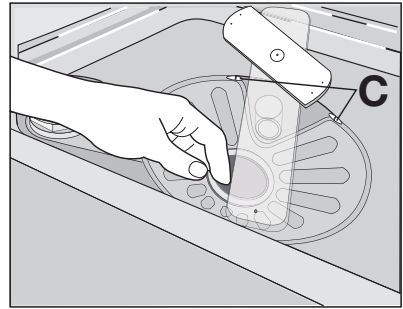
1. Чтобы извлечь фильтр (A), поверните его против часовой стрелки и извлеките из фильтра (B).



2. Фильтр (A) состоит из 2 частей. Чтобы разобрать фильтр, разъедините их.
3. Тщательно промойте части под проточной водой.
4. Сложите 2 части фильтра (A) вместе и надавите. Удостоверьтесь, что фильтр собран правильно.
5. Извлеките фильтр (B).
6. Тщательно промойте фильтр (B) под проточной водой.



7. Установите фильтр (B) в исходное положение. Убедитесь, что он правильно установлен в две направляющих (C).
8. Установите фильтр (A) на его место в фильтре (B) и поверните против часовой стрелки, пока он не защелкнется.



Очистка разбрызгивателей

Не снимайте разбрызгиватели.

Если отверстия разбрызгивателей засорились, удалите грязь с помощью тонкой палочки.

Очистка внешних поверхностей

Протрите мягкой влажной тряпкой наружные поверхности и панель управления прибора. Используйте только нейтральные моющие средства. Не используйте абразивные материалы, царапающие губки и растворители (например, ацетон).

Что делать, если ...

Прибор не запускается или останавливается во время работы. Сначала попытайтесь найти решение проблемы (см. таблицу). Если решение не найдено, обратитесь в сервисный центр.

Неисправность	Код неисправности	Возможная причина	Возможный способ устранения
В машину не поступает вода.	На дисплее отображается 10	Водопроводный вентиль забит грязью или накипью.	Прочистите водопроводный вентиль.
		Слишком низкое давление воды.	Обратитесь в местную службу водоснабжения.
		Закрит водопроводный вентиль.	Откройте водопроводный вентиль.
		Засорен фильтр в наливном шланге.	Прочистите фильтр.
		Неправильное подключение наливного шланга.	Убедитесь в правильности подключения шланга.

Неисправность	Код неисправности	Возможная причина	Возможный способ устранения
		Поврежден наливной шланг.	Убедитесь, что наливной шланг не поврежден.
Из машины не сливается вода.	На дисплее отображается 20	Засорена сливная труба раковины.	Прочистите сливную трубу раковины.
		Неправильное подключение сливного шланга.	Убедитесь в правильности подключения шланга.
		Поврежден сливной шланг.	Убедитесь, что сливной шланг не поврежден.
Сработало устройство защиты от перелива.	На дисплее отображается 30		Закройте водопроводный вентиль и обратитесь в сервисный центр.
Программа не запускается.		Открыта дверца машины.	Правильно закройте дверцу.
		Вилка сетевого шнура не вставлена в розетку.	Вставьте вилку в розетку.
		Перегорел предохранитель на домашнем распределительном щите.	Замените предохранитель.
		Установлена задержка старта. (Только для посудомоечных машин с функцией задержки старта).	Чтобы запустить программу немедленно, отмените задержку старта.

После выполнения проверки включите машину. Выполнение программы продолжится с той точки, в которой она была прервана.

Если неисправность появится снова, обратитесь в сервисный центр.

Если на дисплее отображается код неисправности, обратитесь в сервисный центр.

Данные о сервисных центрах находятся на табличке с техническими данными.

Рекомендуем записать их здесь:

Модель (MOD.)

PNC (код изделия)

Серийный номер (S.N.)

.....

Результаты мойки и сушки неудовлетворительны

Неполадка	Возможная причина	Возможное решение
Посуда остается грязной.	Выбранная программа мойки не соответствует типу посуды и степени ее загрязненности.	Убедитесь, что программа мойки соответствует типу посуды и степени ее загрязненности.
	Посуда загружена неправильно – вода не попадает на все поверхности.	Загрузите посуду в корзины правильно.
	Разбрызгиватели не могут свободно вращаться из-за неправильного расположения посуды.	Убедитесь, что расположение посуды не препятствует вращению разбрызгивателей.
	Фильтры засорены или неправильно собраны и установлены.	Удостоверьтесь, что фильтры чистые, собраны и установлены правильно.
	Недостаточно мощного средства, или его нет совсем.	Убедитесь, что в машине имеется необходимое количество мощного средства.
На посуде имеется известковый налет.	Емкость для соли пуста.	Насыпьте посудомоечную соль в емкость для соли.
	Неправильная настройка устройства смягчения воды	Настройте устройство для смягчения воды.
	Неплотно завинчена крышка емкости для соли.	Удостоверьтесь, что крышка емкости для соли закрыта надлежащим образом.
На стеклянной и фаянсовой посуде видны полосы, белесые пятна или голубоватая пленка.	Слишком много ополаскивателя.	Уменьшите дозировку ополаскивателя.
После высыхания капель воды на стекле и посуде остаются пятна.	Слишком мало ополаскивателя.	Увеличьте дозировку ополаскивателя.
	Причиной может быть качество мощного средства.	Используйте мощное средство другой марки.

Неполадка	Возможная причина	Возможное решение
Посуда остается влажной.	Установлена программа без фазы сушки или с сокращенной фазой сушки.	Оставьте дверцу приоткрытой и подождите несколько минут, прежде чем доставать посуду.
Посуда мокрая и тусклая.	Дозатор ополаскивателя пуст.	Залейте ополаскиватель в дозатор.
	Включена функция Multitab. (Дозатор ополаскивателя отключается автоматически.)	Включите дозатор ополаскивателя. См. раздел «Включение дозатора ополаскивателя».

Включение дозатора ополаскивателя

1. Включите прибор.
2. Убедитесь, что машина находится в режиме настройки.
3. Нажмите и удерживайте кнопки режимов В и С.
 - Индикаторы кнопок режимов А, В и С включатся в мигающем режиме.
4. Отпустите кнопки режимов В и С.
5. Нажмите кнопку режима В.
 - Индикаторы кнопок режимов А и С погаснут.
 - Индикатор кнопки режима В продолжит мигать.
 - На дисплее отобразится текущая настройка.



<i>0d</i>	Дозатор ополаскивателя выключен
<i>1d</i>	Дозатор ополаскивателя включен

6. Нажмите кнопку режима В еще раз.
 - На дисплее отобразится новое значение настройки.
7. Выключите машину, чтобы сохранить внесенные изменения.


Технические данные

Габариты	Ширина	596 мм
	Высота	818 - 898 мм
	Глубина	550 мм
Давление в водопроводной сети	Минимум	0,5 бар (0,05 МПа)
	Максимум	8 бар (0,8 МПа)
Водоснабжение ¹⁾	Холодная или горячая вода	максимум 60°C
Вместимость	Комплектов посуды	12

1) Присоедините наливной шланг к водопроводному крану с резьбой 3/4".

-  Параметры электропитания указаны на табличке с техническими характеристиками на внутренней стороне дверцы прибора.
-  Если горячая вода подается из системы, использующей альтернативные источники энергии (например, солнечные или фотогальванические панели, ветрогенераторы), подключайте машину к водопроводу горячей воды, чтобы снизить потребление энергии.

Охрана окружающей среды

Символ  на изделии или на его упаковке указывает, что оно не подлежит утилизации в качестве бытовых отходов. Вместо этого его следует сдать в соответствующий пункт приемки электронного и электрооборудования для последующей утилизации. Соблюдая правила утилизации изделия, Вы сможете предотвратить причинение окружающей среде и здоровью людей потенциального ущерба, который возможен в противном случае, вследствие неподобающего обращения с подобными отходами. За более подробной информацией об утилизации этого изделия просьба обращаться к местным властям, в службу по вывозу и утилизации отходов или в магазин, в котором Вы приобрели изделие.

Материалы с символом  могут использоваться повторно. Помещайте упаковку в соответствующие контейнеры для сбора вторичного сырья.

Дякуємо за те, що ви обрали один з наших високоякісних виробів.

Щоб забезпечити оптимальну та безперебійну роботу придбаного приладу, будь ласка, уважно прочитайте цю інструкцію. Це дозволить вам досконало і якнайефективніше керувати всіма процесами. Щоб ви могли в будь-який час у разі потреби звернутися до цієї інструкції, рекомендуємо зберігати її в надійному місці. Якщо прилад в майбутньому змінить власника, будь ласка, передайте йому також цю інструкцію.

Бажаємо, щоб новий прилад приніс вам багато задоволення.

Зміст

Інструкція з експлуатації	51	Використання солі для посудомийних машин	61
Інформація з техніки безпеки	51	Використання мийного засобу і ополіскувача	61
Безпека дітей і вразливих осіб	51	Використання миючих засобів	61
Загальні правила безпеки	51	Використання споліскувача	62
Експлуатація	52	Регулювання дозування ополіскувача	62
Догляд та чистка	52	Функція Multitab	62
Установка	52	Завантажування ножів та посуду	63
Запобіжні заходи на випадок морозу	53	Поради й рекомендації	63
Підключення до водопроводу	53	Програми миття посуду	64
Підключення до електромережі	54	Вибір і запуск програми миття посуду	66
Сервісний центр	54	Вибір і запуск програми миття без відкладеного запуску	66
Утилізація приладу	54	Вибір і запуск програми миття з відкладеним запуском	66
Опис виробу	55	Переривання програми миття	66
Оптичний сигнал	56	Як скасувати програму миття або відкладений запуск	67
Панель керування	56	При завершенні програми миття	67
Дисплей	57	Розвантаження машини	67
Кнопка відкладеного запуску	57	Догляд та чистка	68
Кнопки вибору програм	57	Знімання і чищення фільтрів	68
Кнопка безшумного режиму	57	Чищення розпилювачів	68
Кнопка Multitab	57	Очищення зовнішніх поверхонь	69
Кнопка скасування	57	Що робити, коли ...	69
Кнопки функцій	58	Результати миття та сушіння незадовільні	70
Режим настроювання	58		
Звукові сигнали	58		
Перед першим користуванням	59		
Установка пом'якшувача води	59		
Настроювання вручну	60		
Настроювання за допомогою електроніки	60		

Активація дозатора ополіскувача	71
Технічні дані	72

Охорона довкілля

72

Може змінитися без оповіщення

Інструкція з експлуатації



Інформація з техніки безпеки

Перед встановленням та експлуатацією приладу уважно прочитайте цю інструкцію, щоб забезпечити:

- вашу особисту безпеку та безпеку вашого майна;
- захист навколишнього середовища;
- правильну роботу приладу.

Завжди зберігайте цю інструкцію разом із приладом, навіть якщо ви продаєте його або переїжджаєте в інше місце.

Виробник не несе відповідальності за пошкодження, що виникли через неправильне встановлення або експлуатацію.

Безпека дітей і вразливих осіб

- Не дозволяйте користуватися приладом особам, у тому числі дітям, з обмеженими фізичними або розумовими здібностями чи недостатнім досвідом і знаннями. При користуванні приладом такі особи мають перебувати під наглядом або виконувати вказівки відповідальної за їх безпеку людини.
- Пакувальні матеріали слід тримати в недоступному для дітей місці. Існує ризик задушення або травмування.
- Тримайте всі миючі засоби в безпечному місці. Не дозволяйте дітям торкатися миючих засобів.
- Не допускайте дітей та домашніх тварин до приладу, коли його дверцята відчинені.

Загальні правила безпеки

- Не змінюйте технічні характеристики приладу. Існує ризик травмування та пошкодження приладу.
- Щоб уникнути опіків очей, рота та горла, дотримуйтеся правил техніки безпеки, наданих виробником засобів для посудомийних машин.
- Не пийте воду з приладу. В середині приладу можуть залишатися рештки миючого засобу.
- Завжди закривайте дверцята після завантаження або розвантаження приладу, щоб уникнути травмування та падіння інших осіб, які можуть спіткнутись об відкриті дверцята.
- Не сідайте і не ставайте на відкриті дверцята.

Експлуатація

- Прилад призначений виключно для застосування в домашніх умовах. Не використовуйте прилад у комерційних, виробничих або інших цілях.
- Забороняється використовувати прилад не за призначенням. Це може призвести до травмування людей або пошкодження майна.
- Застосовуйте прилад лише для миття побутового посуду, який дозволяється мити в посудомийних машинах.
- Не кладіть займисті речовини чи предмети, змочені в займистих речовинах, усередину приладу, поряд з ним або на нього. Існує небезпека вибуху або пожежі.
- Ножі й усі предмети з гострими кінцями ставте в кошик для столових приборів гострим кінцем донизу. Також можна покласти їх в горизонтальному положенні у верхній кошик чи в кошик для ножів. (Не в усіх моделях є кошик для ножів.)
- Застосовуйте лише спеціальні хімікати (миючий засіб, сіль, ополіскувач) для посудомийних машин.
- Сіль, яка не призначена для посудомийних машин, може призвести до пошкодження пристрою для пом'якшення води.
- Засипайте сіль у прилад перед запуском програми миття. Гранули солі та солоня вода можуть призвести до корозії або утворення дірок на дні приладу.
- Не заливайте в дозатор ополіскувача інші речовини окрім ополіскувача (наприклад, миючий засіб для посудомийної машини, рідкий миючий засіб тощо). Це може пошкодити прилад.
- Перед запуском програми миття посуду переконайтеся, що розпилювачі можуть вільно обертатися.
- При відкриванні дверцят під час роботи приладу з нього може виходити гаряча пара. Існує небезпека отримання опіку.
- Не виймайте посуд з приладу до завершення програми миття.

Догляд та чистка

- Перш ніж виконувати технічне обслуговування, вимкніть прилад і вийміть вилку з розетки.
- Не користуйтеся займистими речовинами або речовинами, які можуть спричинити корозію.
- Не користуйтеся приладом без фільтрів. Переконайтеся, що фільтри правильно встановлені. Неправильне встановлення призводить до незадовільних результатів миття і пошкодження приладу.
- Не використовуйте воду з пульверизатора або пар для чищення приладу. Існує ризик ураження електричним струмом або пошкодження приладу.

Установка

- Переконайтеся, що прилад не пошкодився під час транспортування. Не підключайте пошкоджений прилад. Якщо необхідно, зверніться до постачальника.
- Перед використанням приладу зніміть з нього всю упаковку.

- Електричне підключення, підключення до водопроводу і каналізації, наладування та технічне обслуговування приладу мають здійснюватися лише кваліфікованими спеціалістами. Це дозволить уникнути травмвання та пошкодження майна.
- Подбайте про те, щоб під час встановлення приладу вилка не була вставлена в розетку.
- Щоб уникнути пошкодження гідравлічних і електричних компонентів, забороняється робити отвори в стінках приладу.
- **Важливо!** Дотримуйтеся інструкцій у доданій схемі:
 - при установці приладу;
 - при збиранні дверцят меблів;
 - при підключенні до мережі водопостачання та водовідведення.
- Подбайте про те, щоб прилад був встановлений під та поруч зі стійкими конструкціями.

Запобіжні заходи на випадок морозу

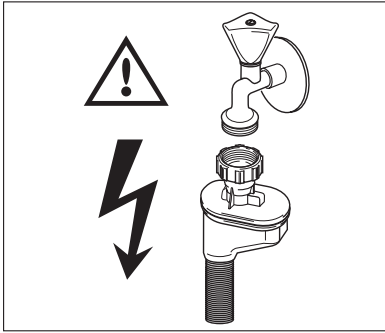
- Не встановлюйте прилад у приміщеннях, де температура опускається нижче 0°C.
- Виробник не несе відповідальності за пошкодження, що є результатом замерзання приладу.

Підключення до водопроводу

- Використовуйте нові шланги для підключення приладу до системи водопостачання. Не користуйтеся старими шлангами.
- Не підключайте прилад до нових труб або труб, якими довгий час не користувалися. Злийте воду впродовж кількох хвилин, а вже потім приєднайте впускний шланг.
- Під час встановлення приладу пильнуйте, щоб не перетиснути й не пошкодити шланги.
- Подбайте про те, щоб муфти були добре затягнуті. Це потрібно, щоб запобігти витіканню води.
- При першому користуванні приладом перевірте, чи шланги не протікають.
- Впускний шланг має подвійні стінки та оснащений внутрішнім кабелем і запобіжним клапаном. Впускний шланг перебуває під тиском лише тоді, коли по ньому тече вода. У разі протікання впускного шланга запобіжний клапан перекидає воду.
 - Будьте обережні, приєднуючи впускний шланг:
 - не кладіть впускний шланг або запобіжний клапан у воду;
 - у разі пошкодження впускного шланга або запобіжного клапана, негайно вийміть вилку з розетки;
 - замінювати впускний шланг із запобіжним клапаном дозволяється лише спеціалістам сервісного центру.



Попередження!
Висока напруга.



Підключення до електромережі

- Прилад має бути заземлений.
- Переконайтеся, що параметри енергоспоживання на табличці з технічними даними відповідають параметрам електромережі у вашій оселі.
- Завжди користуйтеся правильно встановленою протиударною розеткою.
- Не використовуйте розгалужувачі, розподільники й подовжувачі. Існує ризик виникнення пожежі.
- Не замінійте кабель живлення. Звертайтеся до сервісного центру.
- Під час встановлення приладу пильнуйте, щоб не перетиснути й не пошкодити кабель живлення і розетку позаду приладу.
- Переконайтеся, що після встановлення приладу є вільний доступ до штепсельної вилки.
- Не тягніть за кабель живлення, щоб відключити прилад від мережі. Завжди тягніть за вилку.

Сервісний центр

- Тільки кваліфіковані спеціалісти з відповідним дозволом можуть ремонтувати прилад і виконувати на ньому інші роботи. Звертайтеся до сервісного центру.
- Використовуйте лише оригінальні запасні частини.

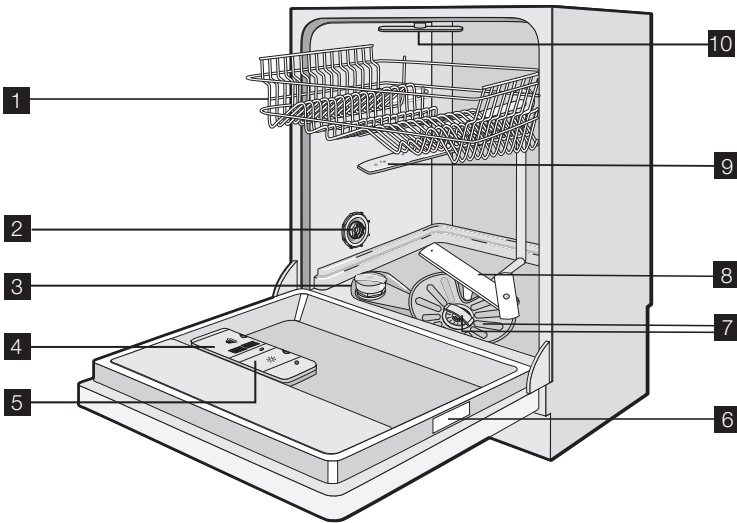
Утилізація приладу

- Щоб уникнути отримання травми або пошкодження майна:
 - витягніть вилку з електричної розетки;
 - відріжте кабель живлення і викиньте його;
 - видаліть клямку дверцят. Це завадить дітям або домашнім тваринам зачинитися всередині приладу. Існує ризик задушення.

**Попередження!**

Миючі засоби для посудомийної машини небезпечні та можуть викликати корозію!

- При нещасних випадках, пов'язаних з миючими засобами, негайно звертайтеся до місцевого токсикологічного центру та до лікаря.
- У разі потрапляння миючого засобу в рот негайно зверніться до місцевого токсикологічного центру та до лікаря.
- У разі потрапляння миючого засобу в очі негайно промийте їх водою і зверніться до лікаря.
- Тримайте миючі засоби для посудомийної машини в безпечному, недоступному для дітей місці.
- Не залишайте дверцята приладу відчиненими, коли в дозаторі миючого засобу знаходиться миючий засіб.
- Заповнюйте дозатор миючого засобу безпосередньо перед запуском програми миття посуду.

Опис виробу

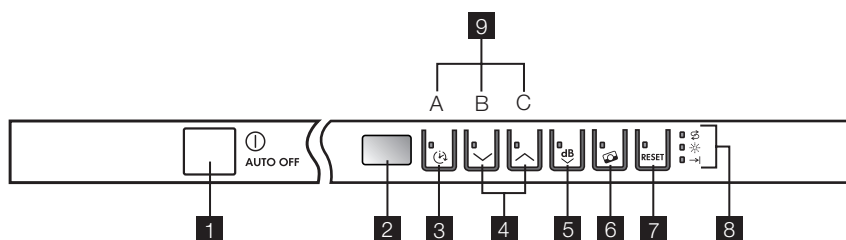
- 1 Верхній кошик
- 2 Перемикач рівня жорсткості води
- 3 Контейнер для солі
- 4 Дозатор миючого засобу
- 5 Дозатор ополіскувача
- 6 Табличка з технічними даними
- 7 Фільтри
- 8 Нижній розпилювач
- 9 Середній розпилювач

10 Верхній розпилювач**Оптичний сигнал**

Після запуску програми миття посуду з'являється оптичний сигнал на підлозі нижче дверцят приладу.

- Червоний індикатор на протязі усієї програми миття.
- Зелений індикатор після закінчення програми миття.
- Миготіння червоного індикатора свідчить про несправність приладу.

i Якщо прилад встановлений на підвищенні, і дверцята меблів змонтовані врівень, то оптичного сигналу видно не буде.

Панель керування

- 1** Кнопка увімкнення/вимкнення
- 2** Дисплей
- 3** Кнопка відкладеного запуску
- 4** Кнопки вибору програм
- 5** Кнопка програми безшумного миття
- 6** Кнопка Multitab
- 7** Кнопка скасування
- 8** Індикатори
- 9** Функціональні кнопки

Індикатори

Сіль ¹⁾ ☼	Загорається, коли потрібно заповнити контейнер для солі. Зверніться до розділу «Використання солі для посудомийних машин». Після заповнення контейнера індикатор солі може горіти кілька годин. Це не спричиняє негативного впливу на роботу приладу.
Ополіскувач ¹⁾ ☼	Загорається, коли потрібно залити ополіскувач у контейнер. Зверніться до розділу «Використання мийного засобу і ополіскувача».

Індикатори	
Завершення програми →	Загорається, коли програма миття завершена.

1) Коли контейнери для солі і/або ополіскувача порожні, відповідний індикатор не світиться під час виконання програми миття.

Дисплей

На дисплеї відображається наступна інформація.

- Рівень на пристрої для пом'якшення води, настроєний за допомогою електроніки.
- Активація/деактивація дозатора ополіскувача (лише при включеній функції Multitab).
- Номер програми миття посуду.
- Час до завершення програми миття посуду.
- Завершення програми миття. На дисплеї відображається нуль.
- Час до завершення відкладеного запуску.
- Код помилки.
- Активація/деактивація звукових сигналів.

Кнопка відкладеного запуску

За допомогою цієї кнопки можна відкласти запуск програми миття посуду на термін від 1 до 24 годин. Див. розділ «Вибір і запуск програми миття посуду».

Кнопки вибору програм

За допомогою цих кнопок можна вибрати програму миття (крім програми безшумного миття). Натискайте одну з цих кнопок доти, доки на дисплеї не з'явиться номер, що відповідає потрібній програмі.

Щоб обрати програму безшумного миття, натисніть відповідну кнопку.

Додаткову інформацію про програми миття див. у розділі «Програми миття».

Кнопка безшумного режиму

Ця програма миття відрізняється низьким рівнем шуму.

У безшумному режимі помпа працює на дуже малій швидкості. Рівень шуму зменшується на 25% порівняно з основною програмою. Як наслідок, ця програма виконується дуже довго.

Використовуйте її тоді, коли діє знижений тариф на електроенергію.

Кнопка Multitab

Натисніть цю кнопку, щоб активувати/деактивувати функцію Multitab. Див. розділ «Функція Multitab».

Кнопка скасування

За допомогою цієї кнопки можна скасувати програму миття або відкладений запуск. Див. розділ «Вибір і запуск програми миття посуду».

Кнопки функцій

Кнопки функцій використовуються для виконання наступних операцій.

- Електронне налаштування рівня пом'якшення води. Див. розділ «Налаштування пристрою для пом'якшення води».
- Активація/деактивація дозатора ополіскувача при увімкненій функції Multitab. Див. розділ «Що робити, коли...».
- Активація/деактивація звукових сигналів. Див. розділ «Звукові сигнали».

Режим налаштування

Для виконання наступних операцій прилад має бути в режимі налаштування.

- Вибір і запуск програми миття та/або відкладеного запуску.
- Електронне налаштування рівня пом'якшення води.
- Активація/деактивація звукових сигналів.
- Деактивація/активація дозатора ополіскувача.

Натисніть кнопку увімкнення/вимкнення. Прилад перебуває в режимі налаштування, якщо:

– на дисплеї відображаються дві горизонтальні смужки.

Натисніть кнопку увімкнення/вимкнення. Прилад не перебуває в режимі налаштування, якщо:

- на дисплеї відображається тривалість програми миття або відкладеного запуску.
 - Щоб повернутися в режим налаштування, необхідно скасувати програму або відкладений запуск. Див. розділ «Вибір і запуск програми миття посуду».

Звукові сигнали

Звукові сигнали вказують на наступне.

- Програма миття посуду завершилася.
- Налаштування рівня на пристрої для пом'якшення води за допомогою електроніки.
- Несправність приладу.

Щоб деактивувати звукові сигнали, виконайте наступні дії.

1. Увімкніть прилад.
2. Переконайтеся, що прилад перебуває в режимі налаштування.
3. Натисніть і утримуйте кнопки функцій В та С, доки індикатори кнопок функцій А, В та С не почнуть блимати.
4. Відпустіть кнопки функцій А і В.
5. Натисніть кнопку функції С.
 - Індикатори кнопок функцій А та В згаснуть.
 - Індикатор кнопки функції С блиматиме.
 - Дисплей показує поточне значення.

Об'**Звукові сигнали деактивовані**

6. Натисніть кнопку функції С ще раз.
 - На дисплеї відображається нова настройка.
7. Вимкніть прилад, щоб зберегти цю настройку.

i Щоб знову активувати звукові сигнали, виконайте наведені вище дії ще раз.

Перед першим користуванням

Див. інструкції щодо кожного етапу процедури.

1. Перевірте, чи відповідає настройка пристрою для пом'якшення води жорсткості води у вашій місцевості. За потреби настройте пристрій для пом'якшення води.
2. Заповніть сіллю для посудомийних машин відповідний контейнер.
3. Залийте ополіскувач у дозатор.
4. Завантажте столові прибори і посуд у прилад.
5. Встановіть програму миття, що відповідає типу посуду і рівню його забруднення.
6. Залийте у дозатор відповідну кількість миючого засобу.
7. Запустіть програму миття.

i У випадку використання комбінованого таблетованого миючого засобу («3 в 1», «4 в 1», «5 в 1») див. розділ «Функція Multitab».

Установка пом'якшувача води

Пристрій для пом'якшення води усуває мінерали та солі з використовуваної води. Мінерали та солі негативно впливають на роботу приладу. Існують наступні еквівалентні шкали виміру жорсткості води.

- Німецькі градуси (dH°).
- Французькі градуси (°TH).
- ммоль/л (мілімоль на літр — міжнародна одиниця жорсткості води).
- Градуси Кларка.

Скоригуйте рівень пристрою для пом'якшення води відповідно до жорсткості води у вашій місцевості. У разі потреби звертайтеся до місцевих органів водопостачання.

Жорсткість води				Регулювання рівня жорсткості води	
°dH	°TH	ммоль/л	Кларк	вручну	за допомогою електроніки
51 - 70	91 - 125	9,1 - 12,5	64 - 88	2 ¹⁾	10
43 - 50	76 - 90	7,6 - 9,0	53 - 63	2 ¹⁾	9
37 - 42	65 - 75	6,5 - 7,5	46 - 52	2 ¹⁾	8

Жорсткість води				Регулювання рівня жорсткості води	
°dH	°TH	ммоль/л	Кларк	вручну	за допомогою електроніки
29 - 36	51 - 64	5,1 - 6,4	36 - 45	2 ¹⁾	7
23 - 28	40 - 50	4,0 - 5,0	28 - 35	2 ¹⁾	6
19 - 22	33 - 39	3,3 - 3,9	23 - 27	2 ¹⁾	5 ¹⁾
15 - 18	26 - 32	2,6 - 3,2	18 - 22	1	4
11 - 14	19 - 25	1,9 - 2,5	13 - 17	1	3
4 - 10	7 - 18	0,7 - 1,8	5 - 12	1	2
< 4	< 7	< 0,7	< 5	1 ²⁾	1 ²⁾

1) Заводська настройка.

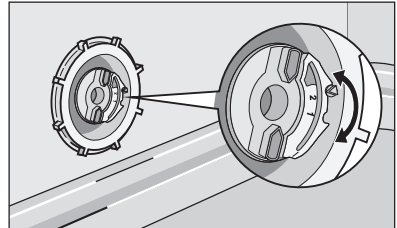
2) Використовувати сіль не потрібно.



Ви повинні настроїти пристрій для пом'якшення води вручну або за допомогою електроніки.

Настроювання вручну

Поверніть перемикач рівня жорсткості води в положення 1 або 2 (див. таблицю).



Настроювання за допомогою електроніки

1. Увімкніть прилад.
2. Переконайтеся, що прилад перебуває в режимі настроювання.
3. Натисніть і утримуйте кнопки функцій В та С, доки індикатори кнопок функцій А, В та С не почнуть блимати.
4. Відпустіть кнопки функцій В та С.
5. Натисніть кнопку функції А.
 - Індикатори кнопок функцій В та С згаснуть.
 - Індикатор кнопки функції А продовжуватиме блимати.
 - На дисплеї відображається поточна настройка.
 - Переривчасті звукові сигнали повідомляють про поточну настройку.
 Приклад: на дисплеї відображається 5 L/5 переривчастих звукових сигналів = рівень 5.
6. Натискайте кнопку функції А, поки на дисплеї не з'явиться необхідна настройка.
7. Натисніть кнопку увімкнення/вимкнення, щоб зберегти настройку.

- i** Якщо пристрій для пом'якшення води електронним чином встановлений на рівень 1, то індикатор солі не загоряється.

Використання солі для посудомийних машин

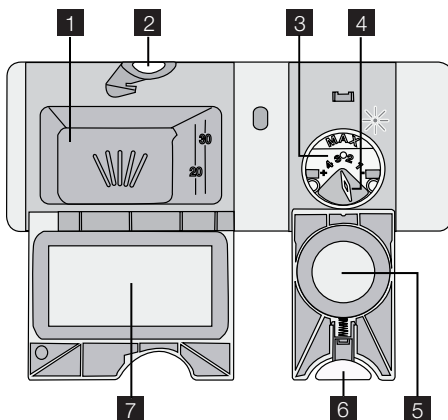
Щоб заповнити контейнер для солі, виконайте наступні дії.

1. Відкрийте контейнер для солі, повернувши кришечку проти годинникової стрілки.
2. Залийте в контейнер для солі 1 літр води (тільки перед першим використанням машини).
3. Користуючись лійкою, заповніть контейнер сіллю.
4. Приберіть сіль з поверхні біля отвору контейнера.
5. Закрийте контейнер для солі, повернувши кришечку за годинниковою стрілкою.



- i** Не хвилюйтеся, якщо при засипанні солі вода переливається через край контейнера.

Використання мийного засобу і ополіскувача



Використання миючих засобів

- 🌿** Щоб зменшити навантаження на довкілля, використовуйте мінімально необхідну кількість миючого засобу. Дотримуйтеся інструкцій виробника, наведених на упаковці миючого засобу.

Щоб заповнити дозатор миючого засобу, виконайте наступні дії.

1. Натисніть кнопку розблокування **2**, щоб відкрити кришку **7** дозатора миючого засобу.
2. Додайте миючий засіб у дозатор **1**.
3. Якщо програма включає фазу попереднього миття, помістіть невелику кількість миючого засобу на внутрішню частину дверцят пристрою.
4. У разі використання таблетованого миючого засобу покладіть таблетку в дозатор миючого засобу **1**.
5. Закрийте дозатор миючого засобу. Натисніть на кришку, щоб вона зафіксувалася.

i Миючі засоби різних марок розчиняються з різною швидкістю. Деякі таблетовані миючі засоби не забезпечують належного очищення під час коротких програм миття. З таблетованими миючими засобами застосовуйте довгі програми миття, щоб повністю видалити миючий засіб із посуду.

Використання споліскувача

i Завдяки ополіскувачу на посуді після висихання не залишиться смуг і плям.

Дозатор ополіскувача автоматично додає ополіскувач під час останнього полоскання.

Щоб залити ополіскувач у дозатор, виконайте наступні дії.

1. Натисніть кнопку розблокування **6**, щоб відкрити кришку **5** дозатора ополіскувача.
2. Залийте в дозатор **3** ополіскувач. Позначка «max» показує максимальний рівень.
3. Якщо ополіскувач розлився, витріть його ганчіркою, що добре вбирає рідину. Це дозволить уникнути утворення надмірної піни під час виконання програми миття.
4. Закрийте дозатор ополіскувача. Натисніть на кришку, щоб вона зафіксувалася.

Регулювання дозування ополіскувача

Заводська настройка: положення 3.

Можна настроїти дозатор ополіскувача в межах від 1 (найменша доза) до 4 (найбільша доза).

Поверніть регулятор дозатора ополіскувача **4**, щоб збільшити або зменшити дозування.

Функція Multitab

Функція Multitab призначена для комбінованих таблетованих миючих засобів.

Ці таблетки поєднують функції миючого засобу, ополіскувача та солі для пом'якшення води. Деякі типи таблеток можуть містити й інші речовини.

Переконайтеся, що таблетований миючий засіб підходить для жорсткості вашої води. Див. інструкції виробника.

Після увімкнення функція Multitab продовжує діяти, доки ви її не вимкнете. Функція Multitab припиняє надходження ополіскувача та солі.

Функція Multitab деактивує індикатори ополіскувача та солі.

Якщо ви застосовуєте функцію Multitab, тривалість виконання програми може збільшитися.



Активуйте функцію Multitab, перш ніж запустити програму миття. Не можна активувати функцію Multitab під час виконання програми.

Щоб активувати функцію Multitab, виконайте наступні дії.

- Натисніть кнопку Multitab. Загориться індикатор Multitab.

Щоб відключити функцію Multitab та окремо використовувати миючий засіб, сіль і ополіскувач, виконайте наступні дії.

1. Натисніть кнопку Multitab. Індикатор Multitab згасне.
2. Заповніть контейнер для солі і дозатор ополіскувача.
3. Встановіть найвищий рівень жорсткості води.
4. Запустіть програму миття без посуду.
5. Скоригуйте рівень пристрою для пом'якшення води відповідно до жорсткості води у вашій місцевості.
6. Відрегулюйте дозування ополіскувача.

Завантажування ножів та посуду



Див. листівку «Приклади завантаження ProClean».

Поради й рекомендації

Не застосовуйте прилад для миття предметів, що поглинають воду (губки, ганчірки тощо).


- Перш ніж завантажувати столові прибори й посуд, виконайте такі дії.
 - Видаліть залишки їжі.
 - Зробіть так, щоб пригорілі залишки їжі в каструлі або на сковорідці, розм'якли.
- Завантажуйте столові прибори й посуд наступним чином.
 - Предмети, що мають заглиблення (наприклад, чашки, склянки та миски), ставте отвором донизу.
 - Нахилийте глибокі тарілки і контейнери так, щоб вода стікала з них.
 - Подбайте, щоб столові прибори і посуд не злипалися.
 - Подбайте, щоб склянки не торкалися одна одної.
 - Маленькі предмети кладіть у кошик для столових приборів.
 - Щоб уникнути злипання ложок, кладіть їх між іншими столовими приборами.
 - Розташовуйте предмети так, щоб вода могла омивати всі поверхні.
- На пластикових предметах та сковорідках з антипригарним покриттям можуть залишатися краплі води.

- Легкі предмети кладіть у верхній кошик. Подбайте про те, щоб предмети не рухалися.

Програми миття посуду

Програми миття

Програма	Ступінь забруднення	Тип посуду	Опис програми
1 dB ¹⁾	Середнє забруднення	Посуд і столові прибори	Попереднє миття Основне миття при температурі 50°C 1 проміжне полоскання Остаточне полоскання Сушіння
2 45°-70° AUTO ²⁾	Будь-який	Посуд, столові прибори, каструлі та сковорідки	Попереднє миття Основне миття при температурі 45°C або 70°C 1-2 проміжних полоскання Остаточне полоскання Сушіння
3 INTENSIV PRO 70°	Сильне забруднення	Посуд, столові прибори, каструлі та сковорідки	Попереднє миття Основне миття при температурі 70°C 1 проміжне полоскання Остаточне полоскання Сушіння
4 60° 30 MIN ³⁾	Середнє або незначне забруднення	Посуд і столові прибори	Основне миття при температурі 60°C Полоскання
5 50° ECO ⁴⁾	Середнє забруднення	Посуд і столові прибори	Попереднє миття Основне миття при температурі до 50°C 1 проміжне полоскання Остаточне полоскання Сушіння

Програма	Ступінь забруднення	Тип посуду	Опис програми
6 55° 50 MIN	Незначне забруднення	Посуд і столові прибори	Основне миття при температурі 55°C 1 проміжне полоскання Остаточне полоскання
7 45° GLASS	Середнє або незначне забруднення	Делікатна порцеляна і скляний посуд	Основне миття при температурі 45°C 1 проміжне полоскання Остаточне полоскання Сушіння
8 	Ця програма виконує швидке полоскання, що запобігає прилипанню залишків їжі до тарілок та появі неприємного запаху з приладу. Запустити програму миття можна, коли прилад буде повністю завантажений. Не використовуйте миючий засіб для даної програми.		1 полоскання холодною водою

- 1) Це програма безшумного миття.
- 2) Прилад автоматично регулює температуру й кількість води. Це залежить від повного чи часткового завантаження і ступеня забруднення. Тривалість програми і параметри споживання можуть змінюватися.
- 3) Для невеликої кількості завантаженого посуду ця програма дає чудові результати і заощаджує час.
- 4) Тестова програма для дослідницьких установ. Дивіться буклет, що додається, щоб ознайомитися з результатами тестів.

Показники споживання

Програма	Тривалість (у хвиликах)	Енергія (у кВт-год)	Вода (у літрах)
1 dB	200 - 220	1,1 - 1,3	10 - 11
2 45°-70° AUTO	90 - 160	0,9 - 1,7	8 - 17
3 INTENSIV PRO 70°	140 - 160	1,5 - 1,7	15 - 16
4 60° 30 MIN	30	0,9	9
5 50° ECO	150 - 160	1,0 - 1,1	10 - 11
6 55° 50 MIN	50 - 60	1,0 - 1,2	10 - 11

Програма	Тривалість (у хвиликах)	Енергія (у кВт-год)	Вода (у літрах)
7 45° GLASS	65 - 75	0,8 - 0,9	12 - 13
8 	14	0,1	4

i Тиск і температура води, коливання напруги в електромережі та кількість посуду можуть змінювати ці показники.

Вибір і запуск програми миття посуду

Вибір і запуск програми миття без відкладеного запуску

1. Увімкніть прилад.
2. Переконайтеся, що прилад перебуває в режимі настроювання.
3. Виберіть програму миття. Див. розділ «Програми миття».
 - На дисплеї відображається номер програми миття.
4. За потреби виберіть одну чи декілька функцій.
5. Закрийте дверцята приладу. Програма миття запуститься автоматично.

Вибір і запуск програми миття з відкладеним запуском

1. Увімкніть прилад і оберіть програму миття.
2. Натискайте кнопку відкладеного запуску, доки на дисплеї не з'явиться потрібна кількість годин для відкладеного запуску.
3. Закрийте дверцята приладу.
 - Автоматично починається зворотний відлік.
 - Після закінчення зворотного відліку автоматично запуститься програма миття.

i Якщо відкрити дверцята приладу, зворотний відлік часу зупиниться. Після закриття дверцят зворотний відлік почнеться з того моменту, коли він був перерваний.

Переривання програми миття

- Відкрийте дверцята приладу.
 - Програма миття зупиниться.
- Закрийте дверцята приладу.
 - Виконання програми продовжиться з того моменту, де вона була перервана.

Як скасувати програму миття або відкладений запуск

i Поки програма миття або відкладений запуск не розпочалися, їх можна змінити. Якщо програма миття або відкладений запуск уже виконуються, то змінити їх не можна. Щоб змінити настройки, необхідно скасувати активну програму миття чи відкладений запуск.

i У разі скасування відкладеного запуску автоматично скасовується обрана програма миття. Потрібно знову вибрати програму миття.

1. Натисніть і утримуйте кнопку скасування доти, доки на цифровому дисплеї з'являться дві горизонтальні лінії.
2. Перед запуском нової програми миття переконайтеся, що в дозаторі миючого засобу є миючий засіб.

При завершенні програми миття

- Прилад автоматично зупиняється.
 - Лунають звукові сигнали.
1. Відкрийте дверцята приладу.
 - На дисплеї відображається 0.
 - Вмикається індикатор завершення програми.
 2. Вимкніть прилад.
 3. Щоб покращити результат сушіння, на декілька хвилин залиште дверцята відкритими.

i • Якщо не вимкнути прилад протягом трьох хвилин після закінчення програми миття посуду:

- усі індикатори згаснуть;
- на дисплеї відобразиться одна горизонтальна смужка;
- оптичний сигнал згасне.

Це допомагає зменшити споживання електроенергії.

Натисніть одну з кнопок (крім кнопки увімкнення/вимкнення), і дисплей та індикатори загоряться знову.

i Прилад вимикається автоматично через 10 хвилин після завершення програми миття.

Розвантаження машини

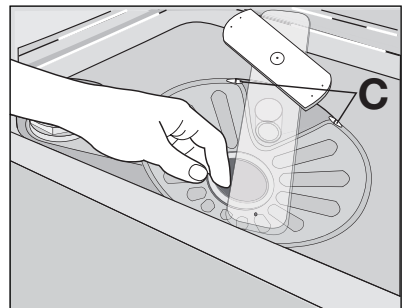
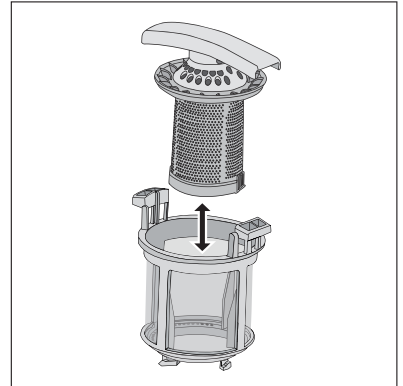
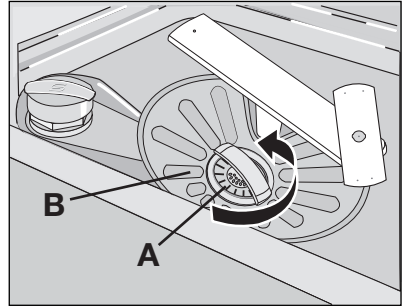
- Дайте посуду охолонути, перш ніж виймати його з приладу. Гарячий посуд можна легко розбити.
- Спершу вийміть посуд з нижнього, а потім з верхнього кошика.
- На стінках і дверцятах приладу може бути вода. Нержавіюча сталь холоне швидше, ніж посуд.

Догляд та чистка

Знімання і чищення фільтрів

Забруднені фільтри погіршують результати миття. Хоча фільтри майже не потребують обслуговування, рекомендуємо періодично їх перевіряти і в разі необхідності чистити.

1. Щоб зняти фільтр (A), поверніть його проти годинникової стрілки і зніміть з фільтра (B).
2. Фільтр (A) складається з 2 деталей. Щоб розібрати фільтр, роз'єднайте ці деталі.
3. Ретельно промийте деталі проточною водою.
4. Складіть і з'єднайте 2 деталі фільтра (A). Переконайтеся, що деталі правильно вставлені одна в одну.
5. Зніміть фільтр (B).
6. Ретельно промийте фільтр (B) проточною водою.
7. Встановіть фільтр (B) у початкове положення. Переконайтеся, що він правильно вставлений під двома направляючими (C).
8. Встановіть фільтр (A) у фільтр (B) і поверніть його за годинниковою стрілкою до фіксації.



Чищення розпилювачів

Не знімайте розпилювачі.

Якщо отвори розпилювачів забилися, видаліть рештки бруду за допомогою зубочистки.

Очищення зовнішніх поверхонь

Почистіть зовнішні поверхні приладу і панель керування шматком вологої м'якої тканини. Застосовуйте лише нейтральні миючі засоби. Не використовуйте абразивні речовини, металеві мочалки або розчинники (такі як ацетон).

Що робити, коли ...

Прилад не запускається або зупиняється під час роботи.

Спершу спробуйте знайти рішення проблеми в таблиці. Якщо вам це не вдається, звертайтеся до сервісного центру.

Проблема	Код помилки	Можлива причина	Можливе рішення
Прилад не заповнюється водою.	На дисплеї відображається i0	Водопровідний кран забився брудом або вкрився вапняним нальотом.	Почистіть водопровідний кран.
		Тиск води занадто низький.	Зверніться до місцевої водопровідної служби.
		Водопровідний кран закритий.	Відкрийте водопровідний кран.
		Заблокований фільтр впускного шланга.	Прочистіть фільтр.
		Впускний шланг приєднаний неправильно.	Переконайтеся, що шланг приєднаний належним чином.
		Впускний шланг пошкоджений.	Переконайтеся, що впускний шланг не має пошкоджень.
Прилад не зливає воду.	На дисплеї відображається i20	Забився зливний отвір раковини.	Прочистіть зливний отвір.
		Зливний шланг приєднано неправильно.	Переконайтеся, що шланг приєднаний належним чином.

Проблема	Код помилки	Можлива причина	Можливе рішення
		Зливний шланг пошкоджений.	Переконайтеся, що зливний шланг не має пошкоджень.
Працює пристрій, що запобігає переливанню води.	На дисплеї відображається E0		Закрийте водопровідний кран і зверніться до сервісного центру.
Програма не запускається.		Відкриті дверцята приладу.	Правильно закрийте дверцята.
		Кабель живлення не підключений до розетки.	Вставте вилку кабелю в розетку.
		Перегорів запобіжник на електричному щиті.	Замініть запобіжник.
		Встановлено відкладений запуск. (Тільки для приладів з відкладеним запуском.)	Щоб негайно запустити програму, скасуйте відкладений запуск.

Після перевірки увімкніть прилад. Виконання програми продовжується з того моменту, коли вона була перервана.

Якщо проблема виникає знову, зверніться до сервісного центру.

Якщо з'являються інші коди помилок, зверніться до сервісного центру.

Сервісному центру необхідно надати інформацію, вказану на табличці з технічними даними.

Рекомендуємо записати її у наступних полях.

Модель (MOD.)

Номер виробу (PNC)

Серійний номер (S.N.)

Результати миття та сушіння незадовільні

Проблема	Можлива причина	Можливе рішення
Посуд не чистий.	Обрана програма миття не відповідає типу посуду та ступеню забруднення.	Оберіть програму миття, що відповідає типу посуду та ступеню забруднення.
	Посуд у кошиках розташований неправильно, вода не омиває усі поверхні.	Правильно завантажте посуд у кошики.

Проблема	Можлива причина	Можливе рішення
	Розпилювачі не можуть вільно обертатися через неправильне розташування посуду.	Подбайте про те, щоб посуд був розташований правильно і не заважав розпилювачам вільно обертатися.
	Фільтри забруднені або складені й встановлені неправильно.	Подбайте про те, щоб фільтри були чисті і правильно складені та встановлені.
	Миючий засіб відсутній або його недостатньо.	Переконайтеся, що миючого засобу достатньо.
Частки вапняного нальоту на посуді.	Контейнер для солі порожній.	Заповніть контейнер сіллю для посудомийних машин.
	Неправильно настроєний пом'якшувач води	Налаштуйте пом'якшувач води.
	Кришка контейнера для солі закрита неналежним чином.	Правильно закрийте кришку контейнера для солі.
На склянках та іншому посуді наявні смуги, плями молочного кольору або синюватий наліт.	Завелика доза ополіскувача.	Зменште дозу ополіскувача.
На склянках та іншому посуді залишаються плями від крапель води.	Замала доза ополіскувача.	Збільште дозу ополіскувача.
	Проблема може бути спричинена миючим засобом.	Використовуйте миючий засіб іншої марки.
Посуд вологий.	Вибрано програму миття без фази сушіння або із скороченою фазою сушіння.	Перш ніж виймати посуд, залиште дверцята трохи відчиненими на декілька хвилин.
Посуд вологий і тьмянний.	Дозатор ополіскувача порожній.	Залийте ополіскувач у дозатор.
	Активовано функцію Multitab. (Дозатор ополіскувача автоматично відключається).	Увімкніть дозатор ополіскувача. Див. розділ «Активіація дозатора ополіскувача».

Активіація дозатора ополіскувача

1. Увімкніть прилад.
2. Переконайтеся, що прилад перебуває в режимі налаштування.
3. Натисніть і утримуйте кнопки функцій В та С.

- Індикатори кнопок функцій А, В та С почнуть блимати.
- 4. Відпустіть кнопки функцій В та С.
- 5. Натисніть кнопку функції В.
 - Індикатори кнопок функцій А та С згаснуть.
 - Індикатор кнопки функції В продовжує горіти.
 - Дисплей показує поточне значення.


<i>0 d</i>	Дозатор ополіскувача вимкнено
<i>1 d</i>	Дозатор ополіскувача увімкнено


- 6. Натисніть кнопку функції В знову.
 - На дисплеї відображається нова настройка.
- 7. Вимкніть прилад, щоб зберегти цю настройку.

Технічні дані


Розміри	Ширина	596 мм
	Висота	818 - 898 мм
	Глибина	550 мм
Тиск у мережі водопостачання	Мінімально	0,5 бар (0,05 МПа)
	Максимально	8 бар (0,8 МПа)
Водопостачання ¹⁾	Холодна або гаряча вода	до 60°C
Місткість	Кількість комплектів посуду	12

1) Приєднайте шланг подачі води до водопровідного крана з наріззю 3/4 дюйма.


 На таблиці з технічними даними, що знаходиться на внутрішній стороні дверцят приладу, наведена інформація про підключення до електромережі.

 Якщо вода нагрівається від альтернативних джерел енергії (наприклад, сонячних батарей, фотоелектричних панелей чи вітряних електростанцій), користуйтеся системою гарячого водопостачання, щоб зменшити споживання електроенергії.

Охорона довкілля

Цей  символ на виробі або на його упаковці позначає, що з ним не можна поводитися, як із побутовим сміттям. Замість цього його необхідно повернути до відповідного пункту збору для переробки електричного та електронного обладнання. Забезпечуючи належну переробку цього виробу, Ви допомагаєте попередити потенційні негативні наслідки для навколишнього середовища та здоров'я людини, які могли би виникнути

за умов неналежного позбавлення від цього виробу. Щоб отримати детальнішу інформацію стосовно переробки цього виробу, зверніться до свого місцевого офісу, Вашої служби утилізації або до магазину, де Ви придбали цей виріб.

Здавайте на повторну переробку матеріали, позначені символом . Викидайте упаковку у відповідні контейнери для вторинної сировини.

www.electrolux.com



www.aeg.kz

www.aeg-electrolux.ru

www.aeg.ua

117948820-B-092010