

## FRTD 903 (S)

Fußbodentemperaturregler mit Wochen-Programmuhr  
Benutzerhandbuch \_\_\_\_\_ ab Seite 2

Clock thermostat  
User manual \_\_\_\_\_ from page 6

Thermostat à horloger  
Manuel de l'utilisateur \_\_\_\_\_ de la page 10

Программируемый термостат  
Руководство пользователя \_\_\_\_\_ со стр. 14

# РУКОВОДСТВО ПОЛЬЗОВАТЕЛЯ

# AEG

HAUSTECHNIK



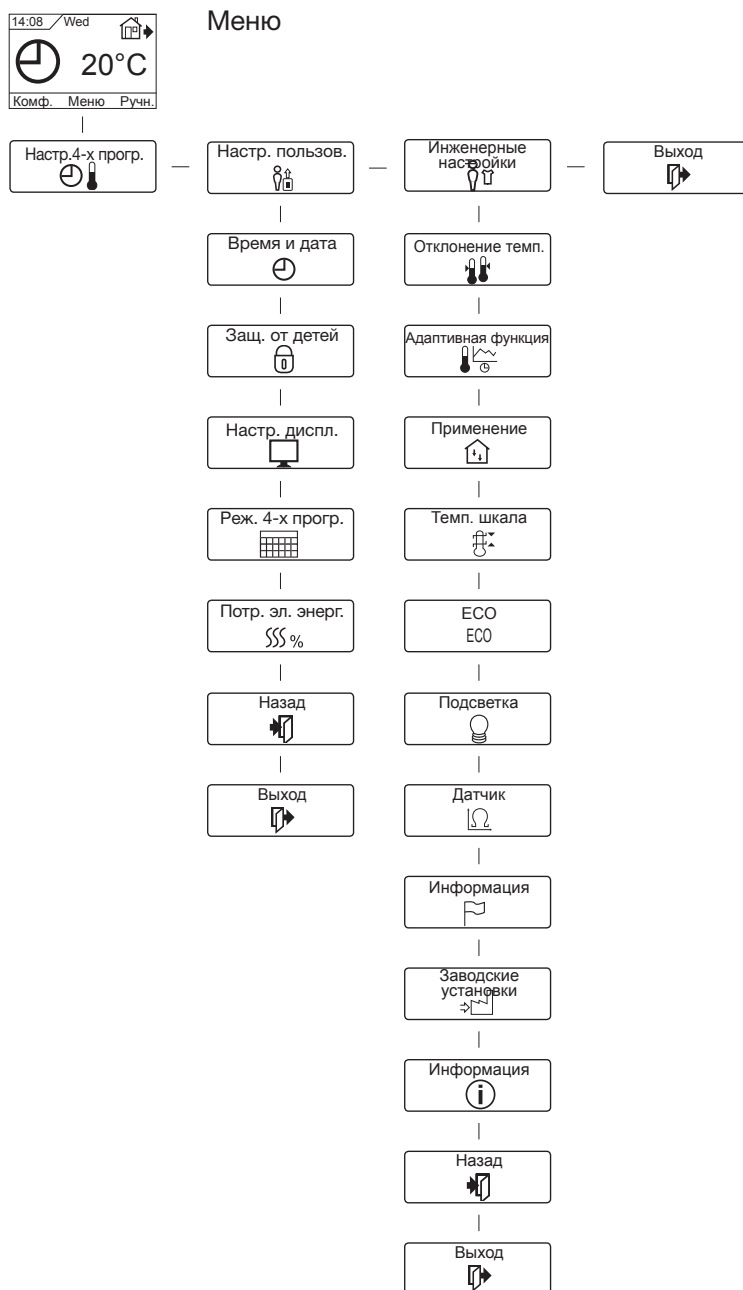
Тип FRTD 903 (S)

Русский

## Содержание

<b>Введение</b> .....	<b>15</b>
<b>Первые настройки</b> .....	<b>15</b>
<b>Порядок работы</b> .....	<b>15</b>
Назад .....	15
Выход .....	15
<b>Рабочий режим</b> .....	<b>15</b>
Автоматический режим .....	15
Ручной режим .....	15
Режим комфорта .....	15
<b>Меню настройки термостата</b> .....	<b>15</b>
<b>Настройки 4 периодов суток</b> .....	<b>15</b>
<b>Настройки пользователя</b> .....	<b>16</b>
Время и дата .....	16
Защита от детей .....	16
Настройки дисплея .....	16
Разбивка суток на 4 периода .....	16
Контроль энергопотребления .....	16
<b>Инженерные настройки</b> .....	<b>16</b>
Сдвиг температуры .....	16
Адаптивная функция .....	16
Назначение .....	16
Шкала температуры .....	16
Язык .....	16
Восстановление заводской настройки .....	16
Информация .....	16
Выход .....	16
<b>Сообщения об ошибках</b> .....	<b>17</b>
<b>Заводские настройки</b> .....	<b>17</b>
Программа по умолчанию .....	17

## Меню



## Введение

Термостат способен управлять вашей системой обогрева, включая ее в назначенное время в различные дни недели. Каждый день недели вы можете разбить на четыре периода (называемые событиями) со своей заданной температурой. Понижение температуры, когда дома никого нет, позволяет снизить расходы на оплату энергии без ухудшения комфорта.

Покупаемый термостат уже имеет стандартную программу, которая подходит для большинства случаев домашнего применения. Если вы не будете изменять эти настройки, термостат будет работать по этой стандартной программе.

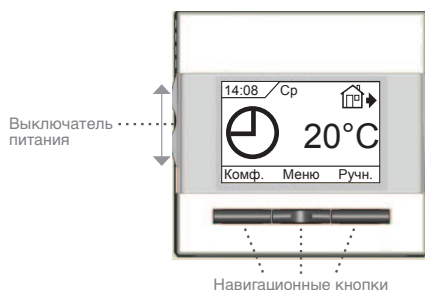
Кроме того, термостат имеет функцию адаптации (самообучения), которая автоматически вычисляет время включения системы обогрева таким образом, чтобы требуемая температура была достигнута к заданному времени. После трех дней работы адаптивная функция точно знает время включения нагрева.

## Первые настройки

После установки выключателя питания в положение включения «I» в первый раз необходимо задать язык, время и дату. Система меню обеспечит автоматическое прохождение через этот процесс.

- Выберите требуемый язык при помощи кнопок повышения и понижения значения и подтвердите выбор нажатием кнопки **OK**.
- Установите текущее время в часах и нажмите кнопку **OK**. Затем установите время в минутах. Нажмите кнопку **OK**.
- Установите текущую дату: год, месяц и день. Подтвердите настройки нажатием кнопки **OK**.

Теперь термостат готов к использованию и будет осуществлять управление вашей системой обогрева в соответствии с предварительно запрограммированной разбивкой суток на 4 периода, см. **Заводские настройки**.



## Порядок работы

Выключатель питания позволяет включать и выключать термостат путем перемещения выключателя вверх в положение «I» и вниз в положение «0». Когда термостат выключается («0»), реле размыкается. Все настройки, включая время и дату, сохраняются в памяти.

Термостат имеет интуитивно понятную настройку при помощи навигационных кнопок.

Функция каждой кнопки отображается над кнопкой на дисплее.

## Назад

Различные меню и подменю содержат команду **Выход**. Используйте команду **Назад** для возврата к предшествующему шагу.

## Выход

Возврат на исходную страницу.

## Рабочий режим

Термостат допускает три различных режима регулирования температуры:

### Автоматический режим

☺ Выбирайте режим Авто, когда хотите, чтобы температура автоматически регулировалась на основе запрограммированной разбивки суток на 4 периода.

### Ручной режим

☞ Выбирайте Ручной режим для того, чтобы отменить работу в режиме разбивки суток на 4 периода (например, во время выходных и праздничных дней) и задать требуемую температуру вручную. Вы можете, например, если потребуется, задать температуру 5°C для защиты от замерзания на то время, пока будете в отъезде.

- Нажмите кнопку **Ручной**, подтвердите выбор нажатием кнопки **OK** и выберите требуемую температуру.

### Режим комфорта

☺☺ Режим Комфорт выбирается для того, чтобы временно задать комфортную температуру (так называемый режим приема гостей) для какого-то отдельного события.

- Нажмите кнопку **Комфорт**, подтвердите выбор нажатием кнопки **OK** и выберите требуемую температуру. Затем введите требуемую продолжительность режима комфорта.

По истечении заданного времени термостат автоматически вернется в **Автоматический режим**.

*Примечание: Режим комфорта является временной ручной настройкой, автоматически отменяемой с наступлением следующего периода в программе разбивки суток на 4 периода.*

## Меню настройки термостата

Это меню обеспечивает следующие возможности:

### Настройки 4 периодов суток

Позволяет обеспечить автоматическое регулирование температуры в соответствии с выбранной вами программой. Вы можете выбрать настройки температуры для четырех различных периодов в течение дня:



- ☀ Период пробуждения утром
- 🏠➡ Период после ухода из дома на работу
- 🏠← Период прихода домой
- ☾ Период отхода ко сну

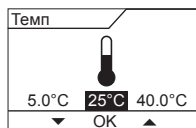
Термостат настраивается в заводских условиях на работу с разбивкой суток на 4 периода для простого и экономичного управления системой обогрева, см. подраздел **Стандартная программа** в разделе **Заводские настройки**. Эту программу можно легко изменить следующим образом:

1. Нажмите кнопку **OK** для того, чтобы перейти в режим настройки 4 периодов суток.
2. Выберите дни недели, для которых вы хотите изменить настройки, **Пн-Пт** или **Сб-Вс**, используя кнопку повышения значения или понижения значения. Нажмите кнопку **OK**.
3. Затем выберите время и температуру для каждого периода, входящего в программу. Нажмите кнопку **OK** и задайте время начала соответствующего периода. Подтвердите выбор нажатием кнопки **OK**. Задайте температуру для этого периода и подтвердите выбор нажатием кнопки **OK**.

## Тип FRTD 903 (S)

Русский

4. После настройки требуемых периодов выберите пункт **Выход** в меню для возврата на исходную страницу.



### Настройки пользователя

В меню настроек пользователя можно изменить следующие пункты:

- Время и дата
- Защита от детей
- Настройки дисплея
- Разбивка суток на 4 периода
- Контроль энергопотребления



### Время и дата

Нажмите кнопку **OK** и задайте текущее время в часах и минутах.

Затем на экране появится дата. Откорректируйте дату и подтвердите выбор нажатием кнопки **OK**. Автоматический перевод часов на зимнее время.



### Защита от детей

Эта функция позволяет блокировать настройки термостата, находящегося, например, в публичном или ином месте, где изменение настроек нежелательно.

Нажмите кнопку **OK** и переключите функцию защиты от детей в состояние **Вкл.** при помощи кнопки понижения значения. Подтвердите выбор нажатием кнопки **OK**. Защиту от детей можно отключить путем нажатия на кнопку **Комфорт** и кнопку **Ручной** одновременно и удержания их нажатыми в течение 5 секунд.



### Настройки дисплея

Эта функция позволяет выбрать индикацию, отображаемую на исходной странице.

**Время/день:** Отображение текущего времени и дня в верхней части экрана.



### Заданная температура:

Отображение текущей настройки температуры.

### Фактическая температура:

Отображение текущего результата измерения температуры.

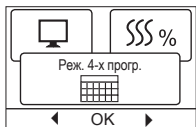
### Режим сохранения экрана:

Отключение дисплея через 30 секунд, если за это время не было ни одного нажатия кнопки. Любое нажатие на кнопку после этого вновь включает дисплей. Термостат остается включенным и продолжает обработку программы.

Нажмите кнопку **OK** для выбора или отмены выбора дисплейных функций. Затем выберите в меню команду **Выход** для возврата на исходную страницу и просмотра выбранных настроек.

### Разбивка суток на 4 периода

Этот пункт меню позволяет выбрать требуемый тип программы разбивки суток на 4 периода.



**5:2** : Дни с понедельника по пятницу с 4 периодами, а суббота и воскресенье с 2 периодами. Такая программа обычно используется, если вы работаете с понедельника по пятницу.

**6:1** : Дни с понедельника по субботу с 4 периодами, а воскресенье с 2 периодами. Такая программа обычно используется, если вы работаете с понедельника по субботу.

**7:0** : Дни с понедельника по воскресенье с 4 индивидуальными периодами. Возможность выбора индивидуальной программы для каждого из 7 дней недели.

Выберите требуемую программу разбивки суток на 4 периода и подтвердите выбор нажатием кнопки **OK**.

Порядок программирования времени и температуры для 4 периодов см. в разделе **Настройки 4 периодов суток**.

### Контроль энергопотребления

Этот пункт меню позволяет просмотреть расход энергии за последние 2 дня, 30 дней или 365 дней.

Нажмите кнопку **OK** для выбранного периода. Значение в процентах (%) показывает относительное время, когда система обогрева была включена. Следующая цифра показывает расходы за выбранный период. Для того чтобы обеспечить правильность расчета, следует выбрать настройки валюты, стоимости кВтч и нагрузки.



**Валюта:** Нажмите кнопку **OK** и выберите требуемую валюту. Подтвердите выбор нажатием кнопки **OK**.

**Тариф:** Нажмите кнопку **OK** и задайте текущую стоимость электроэнергии.

Следует задать стоимость одного кВтч. Нажмите кнопку **OK**.

**Нагрузка:** Нажмите кнопку **OK** и введите мощность, потребляемую подсоединенной системой обогрева. Это значение должно быть задано в ваттах (Вт). Нажмите кнопку **OK**.

Покиньте меню путем нажатия кнопки **Выход**.

### Инженерные настройки

Меню Инженерные настройки содержит следующие пункты:

- Сдвиг температуры
- Адаптивная функция
- Назначение
- Шкала температуры
- Язык
- Восстановление заводской настройки
- Информация

### Сдвиг температуры

Если фактическая температура не соответствует той, которую должен обеспечить термостат, можно отрегулировать термостат при помощи функции сдвига температуры.

Нажмите кнопку **OK** и введите значение фактической температуры. Подтвердите выбор нажатием кнопки **OK**.

### Адаптивная функция

Эта функция позволяет обеспечить достижение требуемой температуры к тому моменту, когда вы просыпаетесь утром или приходите домой с работы. Достаточно нескольких дней для того, чтобы адаптивная функция автоматически рассчитала, в какое время должна включаться система обогрева. Нажмите кнопку **OK** и установите функцию в состояние **Вкл.** Подтвердите выбор нажатием кнопки **OK**.



## Тип FRTD 903 (S)

Русский

### Назначение

Этот пункт меню позволяет задать используемый тип регулирования. Имеется 2 варианта:



### Рег. темп. пола :

Термостат регулирует только температуру пола. Должен быть подсоединен датчик температуры пола.

### Комната/ограничитель :

Термостат регулирует температуру воздуха в помещении и поддерживает температуру пола в пределах между максимальным и минимальным предельными значениями. Должен быть подсоединен датчик температуры пола.

Нажмите кнопку **OK** и выберите требуемый вариант. Подтвердите выбор нажатием кнопки **OK**.

### Шкала температуры

Этот пункт меню позволяет задать диапазон температуры, в пределах которого возможна настройка термостата. После этого можно будет задать температуру только в пределах этого диапазона в режимах автоматического регулирования, комфорта и ручного регулирования.



Нажмите кнопку **OK** для того, чтобы выделить **мин.** температуру. Используя кнопку повышения значения или понижения значения выберите минимально допустимую температуру. Нажмите кнопку **OK** и выберите максимально допустимую температуру. Подтвердите настройки нажатием кнопки **OK**.

### Режим ECO

Если необходимо понизить температуру при нахождении термостата в режиме Комфорта, Вам нужно активировать режим ECO.

В режиме ECO термостат понижает температуру до 15°C.

Для этого нажмите кнопку **OK** и установите режим ECO в положение **Вкл** при помощи кнопок со стрелками, после чего зафиксируйте установку при помощи кнопки **OK**.

Для выхода из меню нажмите кнопку **Выход**.

На дисплее еще раз отобразится меню при пуске и среди прочих позиций будет отображен режим **ECO**. Теперь нажмите **ECO** для активирования режима **ECO** и зафиксируйте установку нажатием **OK**.



### Подсветка дисплея

Существует три типа установки подсветки дисплея:

- **Авто:** Подсветка включается при нажатии любой кнопки и выключается автоматически через 30 сек. после последнего нажатия кнопки.
- **Вкл.:** Подсветка постоянно включена.
- **Нагрев включен:** Подсветка включается когда термостат включает нагрев.

Выберите желаемый режим подсветки и зафиксируйте установку нажатием **OK**.



### Выбор датчика

В отличие от поставляемых с **FRTD** датчиков температуры пола (12 кΩ/ 25°C) можно выбрать при помощи меню другие датчики температуры. Термостат запрограммирован для 4-х других типов:

**Датчик 2 кΩ**

**Датчик 10 кΩ**

**Датчик 15 кΩ**

**Датчик 33 кΩ**

Выберите установленный датчик при помощи кнопок со стрелками и подтвердите установку нажатием **OK**. На дисплее появятся характеристики сопротивлений датчика для температур 15°C, 20°C, 25°C и 30°C.

Если характеристики установленного датчика отличаются от указанных на дисплее термостата, измените значения четырех перечисленных температур при помощи кнопок со стрелками.

Подтвердите нажатием **OK** переход к другому значению сопротивления.

Выберите раздел **Информация** при помощи кнопок со стрелками и подтвердите выбор нажатием **OK**.

На дисплее появится значение сопротивления выбранного датчика. Подтвердите выбор нажатием **OK**.

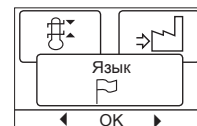
Характеристики нового датчика останутся в памяти термостата.

**ВАЖНО!** Если выбран неправильный датчик, существует возможность того, что термостат не будет поддерживать заданные температуры, в результате чего возможно повреждение покрытия или конструкции пола.

### Язык

Этот пункт меню позволяет изменить язык интерфейса дисплея.

Нажмите кнопку **OK** и выберите требуемый язык. Подтвердите выбор нажатием кнопки **OK**.



### Восстановление заводской настройки

Этот пункт меню позволяет восстановить заводские настройки. Ваши персональные настройки будут утрачены, см. раздел **Заводские настройки**.

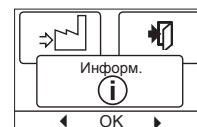
Нажмите кнопку **OK** и выберите в меню пункт **Сброс**.

Подтвердите выбор нажатием кнопки **OK**.



### Информация

Отображение версии программного обеспечения термостата.



### Выход

Различные меню и подменю содержат команду **Выход**.

Используйте команду **Выход** для возврата к предшествующему шагу.

### Сообщения об ошибках

В случае возникновения неисправности или ошибки термостат выводит на экран код ошибки из числа следующих:

**E0:** Внутренняя неисправность. Термостат неисправен. Замените термостат.

**E1:** Неисправность или короткое замыкание внутреннего датчика.

**E2:** Неисправность или короткое замыкание внешнего датчика.

**E5:** Внутренний перегрев. Осмотрите место установки.

**Заводские настройки****Программа по умолчанию**

<b>Дни 1-5</b>			
<b>Период</b>	<b>Время</b>	<b>С датчиком температуры пола</b>	<b>С комнатным датчиком</b>
День	06:00-08:00	25°C	20°C
Уход из дома	08:00-16:00	20°C	15°C
Дома	16:00-22:30	25°C	20°C
Ночь	22:30-06:00	20°C	15°C
<b>Дни 6-7</b>			
<b>Период</b>	<b>Время</b>	<b>С датчиком температуры пола</b>	<b>С комнатным датчиком</b>
День	08:00-23:00	25°C	20°C
Ночь	23:00-08:00	20°C	15°C



5 7 1 9 5 F

## Vertriebszentrale

### EHT Haustechnik GmbH

Markenvertrieb AEG  
Gutenstetter Straße 10  
90449 Nürnberg  
info@eht-haustechnik.de  
www.aeg-haustechnik.de  
Tel.\* 01803 911323  
Fax 0911 9656-444

## Kundendienstzentrale

### Holzminden

Fürstenberger Str. 77  
37603 Holzminden  
Briefanschrift  
37601 Holzminden

Der Kundendienst und Ersatzteilverkauf  
ist in der Zeit von  
Montag bis Donnerstag  
von 7.15 bis 18.00 Uhr und  
Freitag von 7.15 bis 17.00 Uhr,  
auch unter den nachfolgenden Telefon-  
bzw. Telefaxnummern erreichbar:

### Kundendienst

Tel.\* 01803 702020  
Tel. 05531 702-90015  
Fax\* 01803 702025  
kundendienst@eht-haustechnik.de

### Ersatzteilverkauf

Tel.\* 01803 702040  
Fax\* 01803 702045  
ersatzteile@eht-haustechnik.de

\*0,09 €/min bei Anrufen aus dem deutschen Festnetz.  
Maximal 0,42 €/min bei Anrufen aus Mobilfunk-  
netzen.

[info@eht-haustechnik.de](mailto:info@eht-haustechnik.de)

[www.aeg-haustechnik.de](http://www.aeg-haustechnik.de)

© EHT Haustechnik



Irrtum und technische Änderungen vorbehalten! | Subject to errors and technical changes! | Sous réserve d'erreurs et de modifications techniques! | Onder voorbehoud van vergissingen en technische wijzigingen! | Salvo error o modificación técnica! | Rätt till misstag och tekniska ändringar förbehålls! | Excepto erro ou alteração técnica | Zastrzeżone zmiany techniczne i ewentualne błędy | Omyly a technické změny jsou vyhrazeny! | A muszaki változtatások és tévedések jogát fenntartjuk! | Отсутствие ошибок не гарантируется. Возможны технические изменения. | Chyby a technické zmeny sú vyhradené!

1118



## International

### Austria

STIEBEL ELTRON Ges.m.b.H.  
Eferdinger Str. 73  
4600 Wels  
Tel. 07242 47367-0  
Fax 07242 47367-42

### Belgium

STIEBEL ELTRON bvba/sprl  
't Hofveld 6 - D1  
1702 Groot-Bijgaarden  
Tel. 02 42322-22  
Fax 02 42322-12

### Czech Republic

STIEBEL ELTRON spol. s r.o.  
K Hájům 946  
155 00 Praha 5 - Stodůlky  
Tel. 02 51116-111  
Fax 02 35512-122

### Hungary

STIEBEL ELTRON Kft.  
Pacsirtamező u. 41  
1036 Budapest  
Tel. 01 250-6055  
Fax 01 368-8097

### Netherlands

STIEBEL ELTRON Nederland B.V.  
Daviottenweg 36  
5222 BH 's-Hertogenbosch  
Tel. 073 623-0000  
Fax 073 623-1141

### Poland

STIEBEL ELTRON Polska Sp. z o.o.  
ul. Instalatorów 9  
02-237 Warszawa  
Tel. 022 60920-30  
Fax 022 60920-29

### Russia

STIEBEL ELTRON LLC RUSSIA  
Urzhumskaya street 4,  
building 2  
129343 Moscow  
Tel. 0495 7753889  
Fax 0495 7753887

### Switzerland

STIEBEL ELTRON AG  
Netzbodenstr. 23 c  
4133 Pratteln  
Tel. 061 81693-33  
Fax 061 81693-44

# MONTAGEANWEISUNG

## Modell FRTD 903 (S)

**AEG**  
HAUSTECHNIK

- Deutsch
- English
- Русский
- Français
- Polski
- Česky
- Svenska
- Nederlands

### Deutsch

Der elektronische Komfortregler ist ein Uhren-Thermostat, der als Fußbodentemperaturregler und Raumtemperaturregler mit Begrenzungsfunktion programmiert werden kann. Der Thermostat ist für Montage in einer 55'er Geräte Wanddose vorgesehen. Der Betriebsbereich liegt von +5 bis +35°C. Der Thermostat hat eine eingebaute Uhr, die die Programmierung von mehreren Sparfunktionen ermöglicht.

#### PRODUKTPROGRAMM

FRTD 903 (S)  
(MCD4-1999) Fußbodentemperaturkomfortregler mit 2 Temperaturfühler.  
Fußbodentemperaturfühler und eingebautes Raumtemperaturfühler.

#### ZERTIFIZIERUNG

VDE geprüft und zertifiziert,  
Ausweis-Nr. 40029095



#### CE Prüfzeichen

Der Regler ist unter Berücksichtigung der geltenden Normen EMC: EN 61000-6-1: 2001, EN 61000-6-3: 2001. LVD: EN 60730-1, EN 60730-2-9 betreffend elektromagnetischer Abstrahlung und Störfähigkeit konzipiert worden. Der Regler darf erst in Betrieb genommen werden, nachdem sichergestellt wurde, dass der Aufbau der gesamten Installation nach den allgemein geltenden Sicherheitsvorschriften für Elektroinstallationen vorgenommen wurde. Die Garantie des Reglers kann nur gewährleistet werden, sofern dieser gemäß dieser Montage und der dem Regler beiliegenden Gebrauchsanweisung, sowie der oben genannten Installationsvorschriften in Betrieb genommen wurde.

**ACHTUNG** – Wichtige Sicherheitsanweisungen. Vor der Ausführung von Installations- oder Instandhaltungsarbeiten an dieser Regeleinheit und zugehörigen Komponenten ist die Spannungsversorgung zu unterbrechen. Diese Regeleinheit und zugehörige Komponenten dürfen nur von einer Elektro-Fachkraft installiert werden. Die Elektroinstallation muss in Übereinstimmung mit den neuesten EU-Richtlinien für elektrische Betriebsmittel und den diesbezüglichen Rechtsvorschriften erfolgen.

#### MONTAGE DES FÜHLERS

Der Bodenfühler wird in einem Installationsrohr in den Estrich verlegt (Abb. 3). Das Installationsrohr wird am Ende abgedichtet und so

nahe wie möglich unter der Oberfläche in den Estrich oder die Ausgleichschicht eingegossen. Die 3 m lange Anschlussleitung des Fühlers kann mit einem separatem Niederspannungskabel NYY – 0 (2 x 1,5 mm<sup>2</sup>) oder NYH-0 bis auf 7 m verlängert werden. Die beiden Leiter vom Fühler zum Abzweigdose müssen zusätzlich isoliert werden, z. B. mit beliebigem Schrumpfschlauch. Um einem Kontakt der Klemmenleiste des Bodenfühlers mit losen Kabeln der vorhandenen Installation vorzubeugen, müssen diese mit Kabelbindern festgemacht werden. Zwei übrig - bleibende Adern eines mehradrigen Kabels, mit welchem zum Beispiel die Heizleitungen der Bodenheizung versorgt werden, dürfen nicht verwendet werden. Die Schaltspitzen solcher Versorgungsleitungen können als Störsignale die einwandfreie Funktion des Reglers beeinträchtigen. Sollten für die Fühlerleitungen abgeschirmte Kabel verwendet werden, darf die Abschirmung nicht direkt an die Erde angeschlossen werden. Die beste Lösung besteht darin, den Fühler über eine getrennte Zweidrahtleitung, die in einem separaten Rohr verlegt wird, anzuschließen.

#### MONTAGE DES THERMOSTATS MIT EINGEBAUTEM FÜHLER

Wird der Thermostat zur Regelung der Raumtemperatur in Räumen eingesetzt, sollte er auf der Wand ca. 1,6 m über dem Boden montiert werden. Eine freie Luftzirkulation muß möglich sein. Zugluft und direkte Sonneneinstrahlung oder andere Wärmequellen müssen vermieden werden (Abb. 4).

#### Montage des Thermostats

1. Den Betriebsschalter nach unten in Position Aus „0“ schieben.
2. Den Frontdeckel NUR mit Einsatz eines schmalen Flachsraubendrehers in den seitlichen Löchern des Thermostats lösen.
3. Die Leiter gemäß Schaltplan (Abb. 2) anschließen.
4. Den Thermostat in der 55'er Geräte Wanddose montieren.
5. Den Rahmen anpassen und den Deckel auf den Thermostat aufsetzen. Bitte beachten, dass sich sowohl der Betriebsschalter am Deckel als auch der zugehörige Stift in unterster Position befinden muss.

**KEINESFALLS** den Thermostat durch Öffnen der vier Schrauben auf der Rückseite lösen.

#### Erste Einstellungen:

Zur ersten Inbetriebnahme des Thermostats den Betriebsschalter in Position Ein „I“ schieben. Sprache, Uhrzeit und Datum mittels der Tasten einstellen:

1. Sprache einstellen
2. Uhrzeit einstellen
3. Datum einstellen

#### PROGRAMMIERUNG

Siehe Benutzerhandbuch.

#### FEHLERORTUNG

Bei unterbrochenem oder kurzgeschlossenem Fühler wird die Heizanlage abgeschaltet. Der Fühler lässt sich mit der Widerstandstabelle (Abb. 5) abgleichen.

#### FEHLERCODES

E0: Interner Fehler. Der Thermostat muss aus-

getauscht werden.

- E1: Eingebauter Fühler kurzgeschlossen oder unterbrochen.
- E2: Externer Fühler kurzgeschlossen oder unterbrochen.
- E5: Interne Überhitzung. Installation kontrollieren.

#### CE-KENNZEICHNUNG

Gemäß folgenden Standards:  
NSR/EMV: EN 60730-2-9

#### KLASSIFIKATION

Das Produkt ist ein Klasse-II-Gerät (mit verstärkter Isolierung) und ist wie folgt anzuschließen:  
Klemme 1: Nullleiter (N)  
Klemme 2: Phase (L) 230 V ±10 %, 50/60 Hz  
Klemme 3-4: Last, max. 16 A/3600 W  
Klemme X: Nicht benutzen  
Klemme 5-6: Externer NTC 12KΩ Bodenfühler

#### UMWELT UND RECYCLING

Damit Ihr Gerät unbeschädigt bei Ihnen ankommt, haben wir es sorgfältig verpackt. Bitte helfen Sie, die Umwelt zu schützen, und entsorgen Sie das Verpackungsmaterial des Gerätes sachgerecht.

#### Entsorgung von Transport- und Verkaufsverpackungsmaterial

AEG Haustechnik beteiligt sich gemeinsam mit dem Großhandel und dem Fachhandwerk / Fachhandel in Deutschland an einem wirksamen Rücknahme- und Entsorgungskonzept für die umweltschonende Aufarbeitung der Verpackungen. Überlassen Sie die Transportverpackung dem Fachhandwerk bzw. Fachhandel.

Verkaufsverpackungen (Grüner Punkt) entsorgen Sie über DSD (Duales System Deutschland).

Alle verwendeten Verpackungsmaterialien sind umweltverträglich und wiederverwertbar. Kunststoffteile sind, soweit vorhanden, folgendermaßen gekennzeichnet:  
PE für Polyethylen, z.B. Verpackungsfolien  
EPS für expandiertes Polystyrol, z.B. Styropor-Polsterteile (grundsätzlich FCKW-frei)  
POM für Polyoxymethylen, z.B. Kunststoffklammern  
PP für Polypropylen, z.B. Spannbänder  
Kartonteile sind aus Altpapier hergestellt.

#### Entsorgung von Altgeräten in Deutschland

Geräte mit dieser Kennzeichnung gehören nicht in die Restmülltonne und sind getrennt zu sammeln und zu entsorgen.

Die Entsorgung dieses Altgerätes fällt nicht unter das Gesetz über das Inverkehrbringen, die Rücknahme und die umweltverträgliche Entsorgung von Elektro- und Elektronikgeräten (Elektro- und Elektronikgerätegesetz-ElektroG) und kann nicht kostenlos an den kommunalen Sammelstellen abgegeben werden. Das Altgerät ist fach- und sachgerecht zu entsorgen. Im Rahmen des Kreislaufwirtschafts- und Abfallgesetzes und der damit verbundenen Produktverantwortung ermöglicht AEG Haustechnik mit einem kostengünstigen Rücknahmesystem die Entsorgung von Altgeräten. Fragen Sie uns oder Ihren Fachhandwerker/ Fachhändler. Über das Rücknahmesystem werden hohe Recyclingquoten der Materialien erreicht, um Deponien und die Umwelt zu entlasten. Damit leisten wir gemeinsam einen wichtigen Beitrag zum Umweltschutz.

## RECYCLING VON ALTGERÄTEN



Geräte mit diesem Aufkleber dürfen nicht mit dem normalen Hausmüll entsorgt werden. Sie müssen getrennt gesammelt und gemäß den lokalen Vorschriften entsorgt werden.

## TECHNISCHE DATEN

Spannung ..... 230 V AC ± 10%, 50 Hz  
Max. Vorsicherung..... 16 A  
Eingebauter Schalter ..... 2-polig, 16 A  
Ausgangsrelais ..... Schließkontakt - SPST - NO  
Ausgang ..... Max. 16 A / 3600 W  
Regelprinzip..... PBM/PI  
Bereitschaftsbetrieb ..... 0,6 W  
Batterie-Backup ..... 5 Jahre  
Temperaturbereich..... +5/+40 °C  
Begrenzungsfühler (OCD4)..... +5/+40 °C  
Umgebungsbetriebstemperatur ..... +0/+25 °C  
Energie auslesung, genauigkeit ..... 2%  
Verschmutzungsgradkontrolle..... 2  
Nennimpulsspannung ..... 4 kV  
Schutzgrad ..... IP21  
Abmessungen ..... H/84, B/84, T/40 mm  
Einbautiefe..... 20 mm  
Display..... 100x64 Pixel STN  
- Hintergrundbeleuchtung  
EU Gebrauchsmuster ..... 001101349-0001/2

Der Thermostat ist wartungsfrei.

## English

The thermostat is an electronic on/off thermostat for temperature control by means of an NTC sensor located either externally or internally within the thermostat.

The thermostat is for flush mounting in a wall socket. A baseplate for external wall mounting is available.

## PRODUCT PROGRAMME

FRTD 903 (S)  
(MCD4-1999) Clock-thermostat with 2 sensors.  
Floor sensor and built-in room sensor.

## WARNING – Important Safety Instructions.

Disconnect the power supply before carrying out any installation or maintenance work on this control unit and associated components. This control unit and associated components should only be installed by a competent person (i.e. a qualified electrician). Electrical installation must be in accordance with appropriate statutory regulations.

## MOUNTING OF SENSOR

The floor sensor contains a safety extra-low voltage (SELV) circuit, allowing it to be placed as close to the floor surface as necessary without having to take account of the risk of shock should the sensor cable become damaged. The two wires from the sensor to the mounting box, must be additionally insulated, e.g. shrink flex. To prevent loose cables from the fixed installation from coming into contact with the terminal block for the floor sensor, they must be restrained using cable ties.

It is recommended that the cable and sensor be placed in a non-conductive installation pipe embedded in the floor (fig. 3). The end of the pipe must be sealed and the pipe placed as high as possible in the concrete layer. Alternatively, the sensor can be embedded directly in the floor. The sensor cable must be led through a separate pipe or segregated from power cables. The floor sensor must be centred between the heating cable.

The sensor cable may be extended up to 7 m by means of a separate two-core cable. Two vacant wires in a multi-core cable used, for example, to supply current to the floor heating cable must not be used. The switching peaks of such current supply lines may create interference signals that prevent optimum controller function. If a shielded cable is used, the shield must not be connected to earth (PE). The two-core cable must be placed in a separate pipe or segregated from power cables.

## MOUNTING OF THERMOSTAT WITH BUILT-IN SENSOR

The room sensor is used for comfort temperature regulation in rooms. The thermostat should be mounted on the wall approx. 1.6 m above the floor in such a way as to allow free air circulation around it. Draughts and direct sunlight or other heat sources must be avoided (fig. 4). No external sensor is connected.

## Mounting of thermostat

- Slide the power button down to Off "0".
- Release the front cover ONLY by inserting a small screwdriver into the hole on either side of the thermostat.
- Connect the wires in accordance with the diagram (fig. 2).
- Mount the thermostat in the wall socket.
- Fit the frame and carefully press the cover onto the thermostat. Ensure that both the power slide button on the cover and the power switch pin are down.

**DO NOT** open the thermostat by releasing the four fixing clips on the back.

## First time settings:

The first time the thermostat is connected, push the power slide button to On "I". Language, time and date must be set using the buttons:

- Set language
- Set time
- Set date

## PROGRAMMING

See user manual.

## FAULT LOCATION

If the sensor is disconnected or short-circuited, the heating system is switched off. The sensor can be checked against the resistance table (fig. 5).

## ERROR CODES

- E0: Internal error. The thermostat must be replaced.  
E1: Built-in sensor short-circuited or disconnected.  
E2: External sensor short-circuited or disconnected.  
E5: Internal overheating. Inspect the installation.

## CE MARKING

According to the following standard:  
LVD/EMC: EN 60730-2-9

## CLASSIFICATION

The product is a Class II device (enhanced insulation) and must be connected to in the following way:

- Term. 1: Neutral (N)  
Term. 2: Phase (L) 230 V ±10%, 50/60 Hz  
Term. 3-4: Load, max. 16 A / 3600 W  
Term. X: Do not connect  
Term. 5-6: External floor sensor

## ENVIRONMENT AND RECYCLING

Please help us to protect the environment by disposing of the packaging in accordance with national regulations for waste processing.

## RECYCLING OF OBSOLETE APPLIANCES



Appliances with this label must not be disposed of with general household waste. They must be collected separately and disposed of in compliance with local regulations.

## TECHNICAL DATA

Voltage ..... 230 VAC ±10% 50 Hz  
Max. pre-fuse ..... 16 A  
Built-in circuit breaker ..... 2-pole, 16 A  
Output relay ..... Make contact - SPST - NO  
Output ..... Max. 16 A / 3600 W  
Control principle ..... PWM/PI  
Stand-by power ..... 0,6 W  
Battery backup ..... 5 years  
Temperature range ..... +5/+40°C  
Limit sensor (OCD4) ..... +5/+40°C  
Ambient operating temperature ..... +0/+25°C  
Control pollution degree ..... 2  
Rated impulse voltage ..... 4 kV  
Enclosure rating ..... IP 21  
Dimensions ..... H/84, W/84, D/40 mm  
Build-in depth ..... 20 mm  
Display ..... 100x64 pixel STN - white backlight  
EU Registered Design ..... 001101349-0001/2

The thermostat is maintenance free.

## Русский

Термостат представляет собой электронный термостат для регулирования температуры путем включения / отключения нагрузки при помощи термодатчика NTC, расположенного снаружи или внутри термостата.

Термостат монтируется в стеновой коробке (утопленный монтаж). Можно приобрести крепёжное основание для наружного монтажа.

## НОМЕНКЛАТУРА ИЗДЕЛИЙ

FRTD 903 (S)  
(MCD4-1999) Термостат с контролем времени с 2 датчиками. Датчик температуры пола и встроенный датчик температуры воздуха в помещении.

**ОСТОРОЖНО** – Важные указания по технике безопасности. Прежде чем приступать к монтажу или техническому обслуживанию этого прибора и связанных с ним компонентов, отключите электропитание. Монтаж этого прибора и связанных с ним компонентов должен производить только профессионал (например, квалифицированный электрик). Электромонтаж должен быть выполнен с соблюдением действующих правил в этой области.

## МОНТАЖ ДАТЧИКА

Датчик температуры пола содержит цепь безопасного сверхнизкого напряжения (SELV), что позволяет размещать его сколь угодно близко к поверхности пола без необходимости учитывать опасность поражения электрическим током в случае повреждения кабеля датчика. Два провода, ведущих от датчика к монтажной коробке, нужно дополнительно заизолировать, например, при помощи трубчатых оболочек shrink flex. Свободные кабели, идущие от неподвижного места монтажа, следует связать ремешками для того, чтобы предотвратить возможность их контакта с клеммной колодкой датчика температуры пола.

Рекомендуется размещать кабель и датчик в монтажной трубе из диэлектрического материала, заложеной в пол (рис. 3). Конец этой трубы герметично заделывается, а

сама труба размещается как можно выше в толще бетона. В качестве альтернативного варианта датчик можно закладывать непосредственно в пол. Кабель датчика должен проходить через отдельную трубу или быть удален от кабелей питания.

Датчик температуры пола должен быть расположен по центру между витками греющего кабеля.

Кабель датчика допускает удлинение до 100 м при помощи отдельного двухжильного кабеля. Использовать для этой цели два свободных провода многожильного кабеля, предназначенного, например, для питания греющего кабеля пола, нельзя. Скачки напряжения, возникающие при переключении в таких кабелях питания, могут создавать помехи, нарушающие нормальную работу регулятора. Если используется экранированный кабель, экран нельзя подсоединять к земле (РЕ). Двухжильный кабель должен проходить через отдельную трубу или быть удален от кабелей питания.

### МОНТАЖ ТЕРМОСТАТА С ВСТРОЕННЫМ ДАТЧИКОМ

Для комфортного регулирования температуры в помещениях используется комнатный датчик. Термостат должен быть установлен на стене на высоте приблизительно 1,6 м от пола в таком месте, чтобы вокруг него имела свободная циркуляция воздуха. На него не должны падать прямые лучи солнечного света, его нельзя также располагать вблизи источников тепла или в местах сквозняков (рис. 4). Не допускается подсоединение внешнего датчика.

#### Монтаж термостата

1. Переместите кнопку питания вниз в положение выключения «0».
2. Снимите переднюю крышку, вставив небольшую отвертку в отверстие на любой стороне термостата. Это ЕДИНСТВЕННЫЙ способ снятия.
3. Подсоедините провода, руководствуясь схемой (рис. 2).
4. Установите термостат в стенную коробку.
5. Установите рамку и осторожно наденьте крышку на термостат. Убедитесь в том, что ползунковая кнопка питания на крышке и штырьковый выключатель питания находятся в положении выключения.

**НЕ РАЗРЕШАЕТСЯ** вскрывать термостат путем снятия четырех крепежных зажимов сзади.

#### Первые настройки:

После подсоединения термостата переместите ползунковую кнопку питания в положение включения «I». Используя кнопки, следует задать язык, время и дату:

1. Задайте язык
2. Задайте время
3. Задайте дату

#### ПРОГРАММИРОВАНИЕ

См. руководство пользователя.

#### ВЫЯВЛЕНИЕ ПРИЧИН НЕИСПРАВНОСТЕЙ

Если датчик отсоединяется или происходит его короткое замыкание, система обогрева отключается. Датчик можно проверить, руководствуясь таблицей сопротивлений (рис. 5).

#### КОДЫ ОШИБОК

- E0: Внутренняя ошибка. Термостат подлежит замене.
- E1: Короткое замыкание или отсоединение встроенного датчика.
- E2: Короткое замыкание или отсоединение внешнего датчика.
- E5: Внутренний перегрев. Осмотрите место установки.

#### МАРКИРОВКА CE

Соответствие требованиям следующего стандарта:  
LVD/EMC: EN 60730-2-9

#### КЛАССИФИКАЦИЯ

Данное изделие относится к классу II (усиленная изоляция) и должно подсоединяться к следующим проводникам:

- Клемма 1: Нейтраль (N)  
Клемма 2: Фаза (L) 230 В ±10%, 50/60 Гц Нейтраль (N)  
Клемма 3-4: Нагрузка, макс. 16 А / 3600 Вт  
Клемма X: Не подсоединять  
Клемма 5-6: Внешний датчик температуры пола

#### ЭКОЛОГИЯ И УТИЛИЗАЦИЯ ОТХОДОВ

Мы призываем вас к сотрудничеству в деле защиты окружающей среды путем утилизации упаковки с соблюдением национального законодательства в области переработки отходов.

#### УТИЛИЗАЦИЯ ОТРАБОТАВШИХ ИЗДЕЛИЙ



Изделия, имеющие такую маркировку, не разрешается выбрасывать вместе с обычными бытовыми отходами. Их следует собирать как особый вид отходов и утилизировать в соответствии с постановлениями местных органов власти.

#### ТЕХНИЧЕСКИЕ ДАННЫЕ

Напряжение .....	230 В ±10%	50 Гц
Плавкий предохранитель .....	16 А	
Встроенный выключатель..	2-полюсный, 16 А	
Выходное реле .....	Нормально открытый (НО) контакт - SPST	
Выходная нагрузка .....	Макс. 16 А / 3600 Вт	
Принцип управления .....	ШИМ/ПИ	
Резервная батарея питания.....	0,6 Вт	
Срок службы батареи резервного питания .....	5 лет	
Диапазон температуры .....	+5...+40°C	
Датчик-ограничитель (OCD4).....	+5...+40°C	
Температура окружающего воздуха.0...	+25°C	
Степень контроля загрязнения окружающей среды .....	2	
Номинальное импульсное напряжение ..	4 кВ	
Класс защиты корпуса .....	IP 21	
Размеры .....	В/84, Ш/84, Д/40 мм	
Глубина монтажного гнезда.....	20 мм	
Дисплей .....	100x64 пикселя STN	
	- белая подсветка	
Зарегистрированный образец EC .....	001101349-0001/2	

Термостат не требует технического обслуживания.

## Français

Cet appareil est un thermostat électronique on/off pour le contrôle de température par une sonde NTC externe ou interne au thermostat. Le thermostat est conçu pour être installé dans un boîtier mural affleurant. Un support pour un montage en saillie peut-être utilisé.

#### GAMME DE PRODUITS

FRTD 903 (S)  
(MCD4-1999) Thermostat à horloge avec 2 sondes. Sonde de sol et sonde de pièce intégrée.

**AVERTISSEMENT** – Instructions importantes pour la sécurité. L'alimentation doit être débranchée avant toutes interventions d'installation ou d'entretien de cet appareil et ses composants. Cet appareil de contrôle et ses composants doivent être installés par une personne qualifiée

(с.-à-d. un électricien qualifié). L'installation électrique doit être conforme aux réglementations en vigueur.

#### MONTAGE DE LA SONDÉ

La sonde de sol contient un circuit Très Basse Tension de Sécurité (T.B.T.S.) lui permettant d'être localisée aussi près de la surface du sol qu'il est nécessaire sans avoir à tenir compte du risque d'électrocution si le câble de la sonde est endommagé. Les deux fils de la sonde (vers le boîtier de connexion) doivent comporter une isolation additionnelle comme un manchon flexible emmanché à chaud par exemple. Pour éviter que des câbles lâches ne viennent en contact avec la plaque à bornes de la sonde de sol, ils doivent être retenus à l'aide d'attaches de câble.

Il est recommandé que le câble de la sonde soit placé dans une conduite de câble non conductrice encastrée dans le sol (fig. 3). Le bout du conduit doit être scellé et placé aussi près que possible de la surface du béton. De façon alternative, la sonde peut être encastrée directement dans le sol. Le câble de la sonde doit être tiré seul dans un conduit ou séparé des câbles d'alimentation.

La sonde de sol doit être centrée entre les câbles chauffants.

Le câble de la sonde peut être prolongé jusqu'à 7 m par un câble à deux conducteurs séparés. Deux fils libres dans un câble multi conducteurs utilisé, par exemple, pour alimenter le câble chauffant, ne doivent pas être utilisés. Les pics de commutation dans de tels câbles d'alimentation de courant peuvent créer des signaux interférents qui empêcheront le fonctionnement optimal du thermostat. Si un câble blindé est utilisé, le blindage ne doit pas être raccordé à la terre (PE). Le câble à deux conducteurs de la sonde doit être tiré dans un conduit dédié ou séparé des câbles d'alimentation.

#### MONTAGE D'UN THERMOSTAT AVEC SONDÉ INTÉGRÉE

La sonde de pièce est utilisée pour la régulation de la température ambiante d'une pièce. Le thermostat doit être installé au mur à une hauteur d'environ 1,6 m au dessus du sol de façon à permettre une libre circulation d'air autour du thermostat. Les courants d'air et la lumière directe du soleil ou autres sources de chaleur sont à éviter (fig. 4). Il n'y a pas de sonde externe de raccordée.

#### Montage du thermostat

1. Stopper l'alimentation du thermostat, en positionnant l'interrupteur sur « 0 ».
2. Libérez SEULEMENT le couvercle en insérant un petit tournevis dans les trous de chaque côté du thermostat.
3. Raccordez les fils selon le schéma (fig. 2).
4. Montez le thermostat dans le boîtier mural.
5. Ajustez le châssis et pressez délicatement le couvercle en place sur le thermostat. Assurez-vous que le bouton à glissière pour l'alimentation sur le couvercle et que la goupille de l'interrupteur d'alimentation soient dirigés vers le bas.

**N'OUVREZ PAS** le thermostat en libérant les quatre clips de fixation situés à l'arrière.

#### Premiers réglages :

La première fois que le thermostat est alimenté, positionner le bouton à glissière sur la position « I ». La langue, l'heure et la date doivent être réglées en utilisant les boutons :

1. Réglage de la langue
2. Réglage de l'heure
3. Réglage de la date

Fig. 1

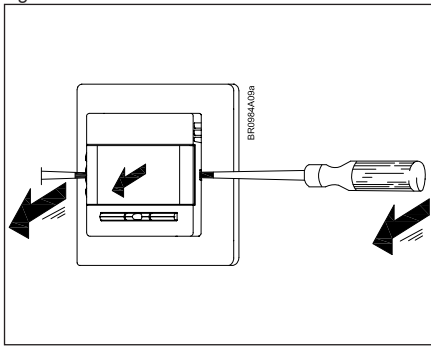


Fig. 2

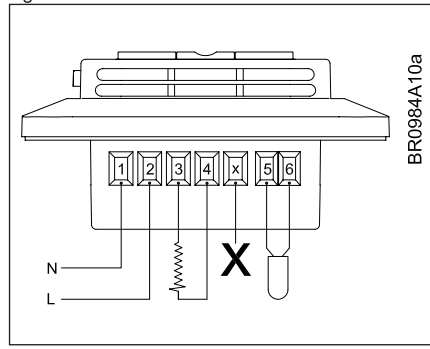


Fig. 3

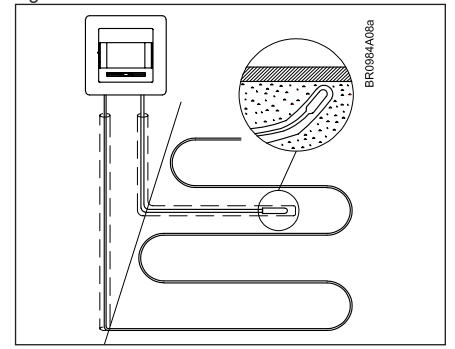


Fig. 4

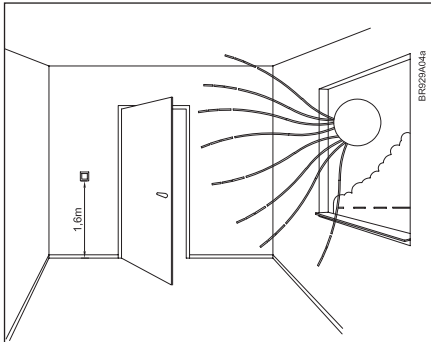


Fig. 5

NTC-Fühler	
Temp.(°C)	Wert (Ohm)
-10	64000
0	38000
10	23300
20	14800
25	12000
30	9700

BR929A08a



## Adressen und Kontakte

### Vertriebszentrale

#### EHT Haustechnik GmbH

Markenvertrieb AEG  
Gutenstetter Straße 10  
90449 Nürnberg  
info@eht-haustechnik.de  
www.aeg-haustechnik.de  
Tel.\* 01803 911323  
Fax 0911 9656-444

### Kundendienstzentrale

#### Holzminden

Fürstenberger Str. 77  
37603 Holzminden  
Briefanschrift  
37601 Holzminden

Der Kundendienst und Ersatzteilverkauf  
ist in der Zeit von  
Montag bis Donnerstag  
von 7.15 bis 18.00 Uhr und  
Freitag von 7.15 bis 17.00 Uhr,  
auch unter den nachfolgenden Telefon-  
bzw. Telefaxnummern erreichbar:

#### Kundendienst

Tel.\* 01803 702020  
Tel. 05531 702-90015  
Fax\* 01803 702025  
kundendienst@eht-haustechnik.de

#### Ersatzteilverkauf

Tel.\* 01803 702040  
Fax\* 01803 702045  
ersatzteile@eht-haustechnik.de

\*0,09 €/min bei Anrufen aus dem deutschen Festnetz.  
Maximal 0,42 €/min bei Anrufen aus Mobilfunk-  
netzen.

[info@eht-haustechnik.de](mailto:info@eht-haustechnik.de)

[www.aeg-haustechnik.de](http://www.aeg-haustechnik.de)

© EHT Haustechnik

### International

#### Austria

STIEBEL ELTRON Ges.m.b.H.  
Eferdinger Str. 73  
4600 Wels  
Tel. 07242 47367-0  
Fax 07242 47367-42

#### Belgium

STIEBEL ELTRON bvba/sprl  
't Hofveld 6 - D1  
1702 Groot-Bijgaarden  
Tel. 02 42322-22  
Fax 02 42322-12

#### Czech Republic

STIEBEL ELTRON spol. s r.o.  
K Hájiům 946  
155 00 Praha 5 - Stodůlky  
Tel. 02 51116-111  
Fax 02 35512-122

#### Hungary

STIEBEL ELTRON Kft.  
Pacsirtamező u. 41  
1036 Budapest  
Tel. 01 250-6055  
Fax 01 368-8097

#### Netherlands

STIEBEL ELTRON Nederland B.V.  
Daviottenweg 36  
5222 BH 's-Hertogenbosch  
Tel. 073 623-0000  
Fax 073 623-1141

#### Poland

STIEBEL ELTRON Polska Sp. z o.o.  
ul. Instalatorów 9  
02-237 Warszawa  
Tel. 022 60920-30  
Fax 022 60920-29

#### Russia

STIEBEL ELTRON LLC RUSSIA  
Urzhumskaya street 4,  
building 2  
129343 Moscow  
Tel. 0495 7753889  
Fax 0495 7753887

#### Switzerland

STIEBEL ELTRON AG  
Netzibodenstr. 23 c  
4133 Pratteln  
Tel. 061 81693-33  
Fax 061 81693-44



Irrtum und technische Änderungen vorbehalten! | Subject to errors and technical changes! | Sous réserve d'erreurs et de modifications techniques! | Onder voorbehoud van vergissingen en technische wijzigingen! | Salvo error o modificación técnica! | Rätt till misstag och tekniska ändringar förbehålls! | Excepto erro ou alteração técnica | Zastrzeżone zmiany techniczne i ewentualne błędy | Omyly a technické změny jsou vyhrazeny! | A muszaki változtatások és tévedések jogát fenntartjuk! | Отсутствие ошибок не гарантируется. Возможны технические изменения. | Chyby a technické zmeny sú vyhradené!

1118