

4689310003291-2

Руководство по эксплуатации и монтажу

Терморегулятор для электрообогрева полов Тип FTE 600 SN

ВНИМАНИЕ!

Вскрывать прибор и устанавливать его в соответствии с электрической схемой на крышке корпуса может только специалист-электрик. При этом соблюдению подлежат существующие правила техники безопасности.

Обеспечивается путем соответствующей установки (согласно VDE 0100) и монтажа на ровном, изолированном и не воспламеняющемся основании

Настоящий прибор автономной установки предназначен для регулировки температуры исключительно в сухих и закрытых помещениях с нормальной окружающей средой.

Настоящий прибор соответствует DIN EN 60730.



1. Область применения

- Электрический обогрев полов
- Обогрев полов горячей водой

2. Принцип работы

Регулятор фиксирует температуру с помощью внешнего датчика температуры. Когда на датчике температура ниже установленного значения, регулятор включается, а когда температура выше установленного значения, регулятор выключается.

Диапазон регулирования 1...4 соответствует примерно температуре 10...40°C.

Регулятор может включаться и выключаться с помощью выключателя.

Красный светоиндикатор отображает включенный регулятором обогрев.

При обрыве кабеля датчика или коротком замыкании датчика обогрев не работает.

3. Монтаж

а) Регулятор

- Обесточьте систему
- Снимите ручку для регулировки температуры
- Выкрутите крепежный винт
- Снимите верхнюю часть корпуса
- Выполните подключение в соответствии с электрической схемой (см. верхнюю часть корпуса)

б) Датчик температуры

Внимание:

Для удобства замены датчик температуры необходимо устанавливать в защитной трубке.

Кабель датчика можно удлинять до 50 м с помощью кабеля, который

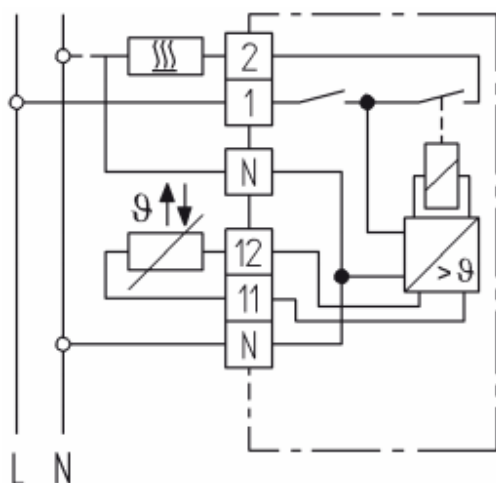
- рассчитан для сетевого напряжения 220 В
- сечением 1,5 мм²

При укладке в кабельных каналах или рядом с силовыми линиями необходимо использовать экранированный кабель.

Внимание!

В случае неисправности датчик температуры может оказаться под сетевым напряжением.

4. Электрическая схема



Внимание: ⚠

Сквозное соединение для провода заземления

5. Технические характеристики

Регулятор, тип

Ток переключения

Номинальное напряжение при 50 Гц

Диапазон температур

Включатель

Светодиодный индикатор

Контакт (реле)

Способ регулирования

Гистерезис

Степень защиты корпуса

Класс защиты

Допустим. рабочая температура

Температура хранения

Степень загрязнения

Расчетное импульсное напряжение

Температура для испытания

твёрдости вдавливанием шарика

Напряжение и ток для проверки

степени излучения электромагнитных помех 230 В, 16 А

FTE 600 SN

16 А (4 А $\cos \varphi = 0,6$)

230 В перем. тока (195 ... 253 В)

1...4 (соответствует 10...40°C)

Вкл/Выкл

Обогрев Вкл

1 замыкающий контакт (для „Обогрева“)

двухточечный

примерно 1 К

IP 30

II*

-20 ... 40°C

-20 ... 70°C

2

2,5 кВ

75°

Датчик температуры

Маркировка датчика

белого цвета

Чувствительный элемент

NTC

Кабель датчика

ПВХ (2x0,50 мм²)

Длина

4 м

Степень защиты

IP 68

Температура окружающей среды

-25 ... 70°C

* См. пункт „Внимание“.

Параметры датчика

Маркировка датчика белого цвета

Температура датчика 10 ...60°C

	[кΩ]	[В]
10°C	66,8	3,7
20°C	41,3	3,4
30°C	26,3	2,9
40°C	17,1	2,5
50°C	11,3	2,0
60°C	7,5	1,5

Значения сопротивления можно измерять только на отсоединенном от клемм датчике.

6. Размеры

