

KLE 502
KLE 1002

Настенный электрический конвектор

**Инструкция по установке и
эксплуатации**

STIEBEL ELTRON
stiebel-gmbh.ru - официальный дилер


www.stiebel-gmbh.ru • info@stiebel-gmbh.ru • +7 (495) 565-34-82
г. Москва, Каширский проезд, д. 17, строение 5

1. Инструкция по эксплуатации

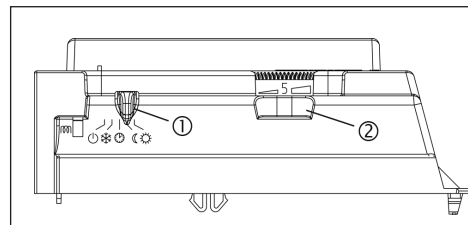
1.1 Включение устройства

Изменением положения ползункового переключателя (1) устанавливаются режимы работы конвектора: («Комфорт», «ЕСО», «Программируемый», «Защита помещения от промерзания»)


1.2 Обогреватель

Переведите ползунковый переключатель в режим Комфорт 


Включение нагрева и выбор необходимой температуры осуществляется поворотом терморегулятора (2) влево. После включения обогреватель быстро и равномерно обогреет комнату. Воздух поступает к нагревательному элементу снизу, нагревается там и, благодаря естественной конвекции, поднимается вверх через воздушную решетку. Диапазон регулировки температуры в помещении составляет от примерно 10°C до 30 °C. Термостат отключает нагрев при достижении заданной температуры, которая затем поддерживается периодическим включением и выключением прибора. Если необходимо равномерное распределение температуры в двух помещениях не выставляйте одинаковые настройки в обоих обогревателях. То же касается и двух обогревателей, установленных в одной комнате. На время проветривания, во избежание повышенного энергопотребления прибор рекомендуется отключить.




1.2.1 Режим «ЕСО»

Переместите ползунковый переключатель в положение . Температура, выставленная для режима «Комфорт», автоматически будет уменьшена примерно на 3°C, что позволяет экономить электроэнергию. Режим пониженной температуры рекомендуется использовать при отсутствии людей в помещении более 2 часов.

1.2.2 «Программируемый» режим

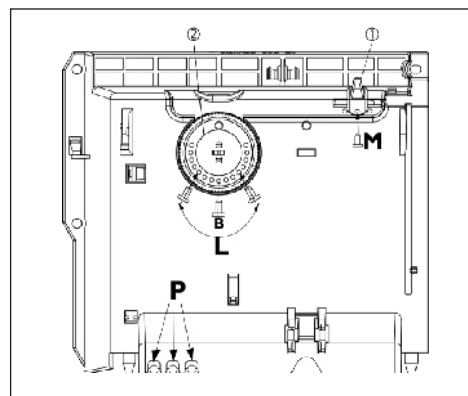
С помощью провода управления, конвектор можно подключить к дополнительному блоку управления, который контролирует работу нескольких конвекторов в режимах «Комфорт», «Пониженной температуры» или «Защиты помещения от промерзания» в соответствии с выбранными установками на определенное время суток. Если конвектор не подключен к блоку управления, он работает в режиме «Комфорт» даже когда ползунковый переключатель находится в положении .

1.2.3 Режим «Защиты помещения от промерзания»

Переместите ползунковый переключатель (1) в положение . Термостат включит нагрев автоматически, при падении температуры ниже +7°C. Убедитесь в том, что ваш обогреватель соответствует предъявляемым к нему требованиям

1.2.4 Ограничение устанавливаемого диапазона температуры

Для ограничения температурного диапазона отделите 2 штифта на задней стенке прибора и вставьте их в гнезда с соответствующими значениями. Штифт также можно использовать для фиксации ползункового переключателя на определенном температурном режиме.



1.3 Указания по безопасности



Запрещается использовать прибор:

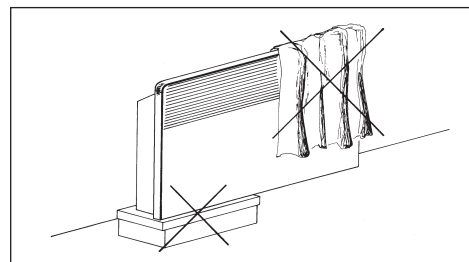
– в помещениях, которые могут быть взрыво- и пожароопасными вследствие наличия химикатов, пыли, газов или паров;

– в непосредственной близости от трубопроводов или резервуаров, содержащих или проводящих горючие и взрывоопасные вещества.

Нельзя превышать минимальные безопасные расстояния от объектов до прибора при его установке.

- в мастерских или прочих помещениях, в которых присутствуют выхлопные газы, запах масла или бензина и т.д., или проводятся работы с растворителями и химикатами, и где возможно возникновение устойчивого неприятного запаха и при определенных условиях загрязнения.

Запрещается препятствовать выходу воздуха из прибора. Из соображений безопасности запрещается закрывать верхнюю и нижнюю воздушные решетки, например, бельем и т.п или располагать в непосредственной близости предметы, препятствующие выходу воздуха, см рис 3. Запрещается прислонять к прибору предметы, либо ставить их между прибором и стеной. Никогда не оставляйте вблизи решетки с выходящим теплым воздухом легковоспламеняющиеся предметы из дерева, бумаги, текстиля и т.д., а также пожароопасные вещества, например, бензин, аэрозоли и т.д.



Во избежание перегрева конвектора ни в коем случае ничем не накрывать прибор. Как и в других подобных обогревателях, поток поднимающегося воздуха может стать причиной обесцвечивания стены.

Следите за тем, чтобы обогреватель быть выключен, если в помещении проводятся работы с использованием материалов, выделяющих легковоспламеняющиеся пары или газы, как напр, при заделки швов ламината или паркета или чистки с использованием воска-спрея и т.п.)



1.4 Уход

Запрещается использовать абразивные или агрессивные чистящие средства для чистки прибора. Необходимо регулярно обрабатывать пылесосом верхние и нижние воздушные решетки.

2. Инструкция по монтажу



Внимание!

Монтаж, подключение к электрической сети и ввод в эксплуатацию должны производиться только квалифицированным специалистом.

Компания не несет ответственность за приборы, которые были неправильно установлены или эксплуатировались не в соответствии с инструкцией производителя.

Установка данного конвектора должна осуществляться квалифицированным специалистом в соответствии с инструкциями по монтажу.

При продаже конвектора инструкция должны быть передана вместе с прибором новому владельцу.

Конвекторы AEG - приборы прямого нагрева для настенного монтажа, предназначенные для использования в гостиной, на кухне, в ванной комнате, в подсобных помещениях и т.п. Конвектор поставляется с кабелем электропитания для стационарного подключения к электрической розетке. Конвектор нельзя устанавливать непосредственно под стационарной розеткой.



При первом включении обогреватель может выделять запах. Следите за тем, чтобы комната хорошо проветривалась.

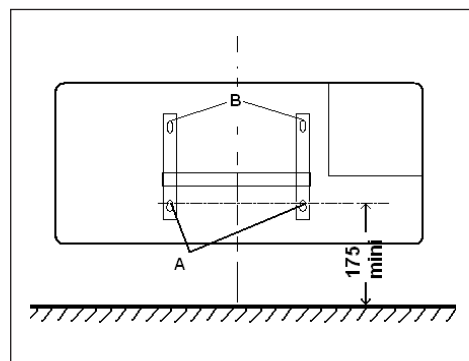
2.1 Монтаж настенного кронштейна

Монтажный кронштейн закрепляется в центре прибора.

(См рис и таблицу)

Прибор должен быть установлен на требуемой высоте от пола, см рисунок. Настенный кронштейн можно использовать в качестве шаблона для разметки отверстий.

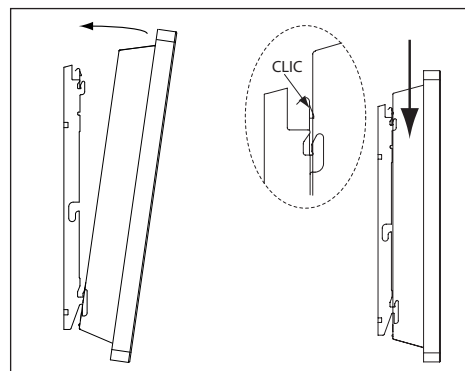
Просверлите 2 отверстия, вставьте дюбели и прикрепите монтажный кронштейн к стене винтами.



Модель		KLE 502	KLE 1002
Потребляемая мощность	Вт	500	1000
Ширина	мм	665	1110
Высота	мм	250	250
Глубина	мм	78	78
с крепежным кронштейном		100	100
Расстояние А (см. рис на стр.4)	мм	210	654
Вес	кг	5,0	5,9

2.2 Монтаж конвектора

Для настенного монтажа первоначально вставьте лапки монтажного кронштейна в нижние пазы задней части прибора. Далее зафиксируйте верхние лапки кронштейна в верхних пазах. Для того чтобы снять конвектор необходимо надавить на металлический язычок в верхней части монтажного кронштейна.



2.3 Электрическое подключение



Для подключения необходимо напряжение 230 В

Необходимо соблюдать стандарты и нормы электроснабжения, принятые в вашей стране, а также сведения на заводской табличке с номинальными данными прибора.

Электрическая безопасность

Конвектор II класса электрической защиты (□), защищен от брызг (⚠ IP24).

Обратите внимание на данные прибора, указанные на заводской табличке! Указанное

на табличке напряжение должно совпадать с напряжением в сети. Электрический кабель должен быть достаточной длины. Прибор необходимо подключить к стенной розетке или распределительной коробке на расстоянии не менее 10 см от прибора.

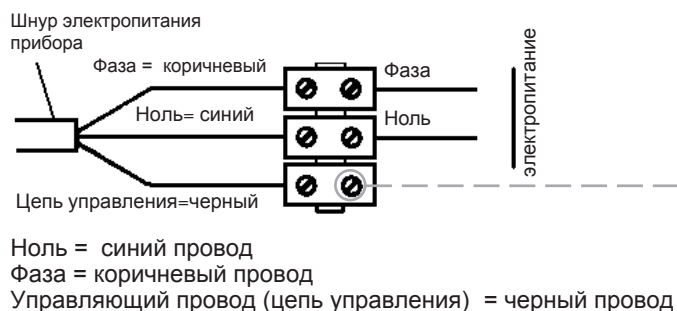
В соответствии с требованиями по установке, при стационарном электроподключении монтаж должен осуществляться с помощью многополюсного контактора-выключателя с минимальным зазором между контактами 3 мм.

В случае повреждения электрического кабеля, для предотвращения опасности, он должен быть заменен производителем авторизованной сервисной организацией производителя или квалифицированным специалистом электриком.

Обратите внимание:

При установке нагревательного прибора в помещениях с ванной и/или душем, следует соблюдать соответствие типу защиты, указанному на заводской табличке

Конвектор поставляется без вилки с 3 жильным проводом, подключаемым к электрической розетке как указано ниже:



Три возможных способа подключения:

Способ №1: Только прибор

- Неконтролируемый прибор.
- Цепь управления не подключена

Способ №2: Контролируемый прибор *

- К прибору с кассетой-программатором или программируемым управлением


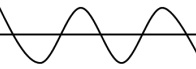
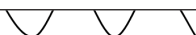

Способ №3: Блок управления *

- К проводу цепи управления электронно управляемого прибора

При использовании ПРОГРАММНОЙ функции через управляющий кабель помните о соблюдении полярности. Если управляющий провод не используется, то для предотвращения короткого замыкания его необходимо изолировать.

*Примечание: способы №2 и №3 недоступны для использования в России.

В нижеследующей таблице приведены команды, подаваемые по управляющему проводу и соответствующие им рабочие режимы.

Принимаемая команда	Показания осциллографа	Получаемый режим	Температура нагрева
Отсутствие тока		Комфорт	По установке терморегулятора
2 полупериода фазного напряжения 230 В		ECO	Понижение примерно на 3 С° относительно установки терморегулятора
1 полупериод фазного напряжения 230В, отриц		Защита помещения от промерзания	Приблизительно + 6 С°
1 полупериод фазного напряжения 230В, полож		Остановка	Не нагревает

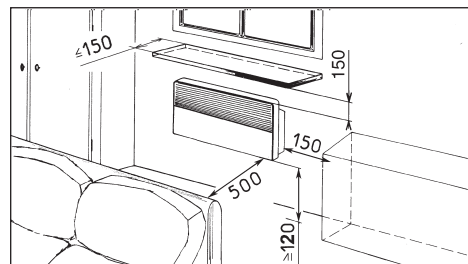
Меры безопасности

Конвектор имеет защитное температурное реле, которое отключает отопление при возникновении опасности перегрева. После устранения причины перегрева например, закрыто отверстие выхода воздуха прибор через несколько минут охлаждения снова начинает функционировать. Если после этого он опять выключается, отключите прибор от сети и вызовите специалиста.



Внимание!

Необходимо обеспечить минимальное расстояние и отсутствие препятствий между прибором и объектами, как показано на рисунке.



3. Гарантия

Условия и порядок гарантийного обслуживания определяются отдельно для каждой страны.



Установка, также как и ввод в эксплуатацию, и техническое обслуживание проводятся только специалистом.

Компания не несет ответственность за приборы, которые были неправильно установлены или эксплуатировались в несоответствии с инструкцией производителя.

3.1 Окружающая среда и утилизация

Пожалуйста, внесите свой вклад в защиту окружающей среды. Упаковку необходимо утилизировать в соответствии с правилами утилизации отходов, принятыми в вашей стране

3.1.1 Утилизация прибора



Прибор нельзя выбрасывать с обычным мусором. Приборы с данным знаком должны быть утилизированы в соответствии с нормами и правилами, действующими в месте утилизации.

Контактная информация

Центральный офис в Германии

EHT Haustechnik GmbH

Markenvertrieb AEG
Gutenstetter Straße 10
90449 Nürnberg
info@eht-haustechnik.de
www.aeg-haustechnik.de
Tel. 01803/911323
Fax 0911/9656-444

Россия

ООО EXT Хаузтехник,
125190, Москва
ул Балтийская, 15
info@eht-haustechnik.ru
www.aeg-haustechnik.ru
Тел. (495) 788 91 68
Факс (495) 788 91 68

International

Austria

Stiebel Eltron Ges. m.b.H.
Eferdinger Str. 73
4600 Wels
Tel. 07242-47367-0
Fax 07242-47367-42

Belgium

EHT Belgium BVBA
Avenue du Port 104
1000 Brussel-Bruxelles
Tel. 02-4222534
Fax 02-4222521

Czech Republic

AEG Home Comfort
K Hájům 946
15500 Praha 5-Stodulky
Tel. 2-51116111
Fax 2-51116153

Switzerland

EHT Haustechnik AG
Industriestrasse 10
5506 Mägenwill
Tel. 062-8899214
Fax 062-8899126

Hungary

Stiebel Eltron KFT
Pacsirtamező u. 41
1036 Budapest
Tel. 01-2506055
Fax 01-3688097

Nederland

Stiebel Eltron Nederland b.v.
Divisie AEG Home Comfort
Daviottenweg 36, Postbus 2020
5222 BH's Hertogenbosch
Tel. 073-6230000
Fax 073-6231141

Polska

AEG Oddział Stiebel Eltron Pol-ska Sp.z.o.o.
Ul. Instalarów 9
02-237 Warszawa
Tel. 022-8464820
Fax 022-8466703

info@eht-haustechnik.ru

www.aeg-haustechnik.ru

© EHT Haustechnik