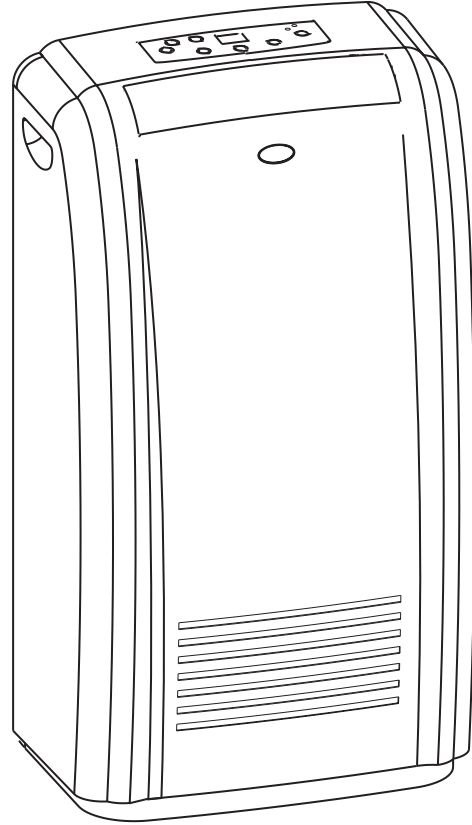


KP 07, KP 09, KP 12

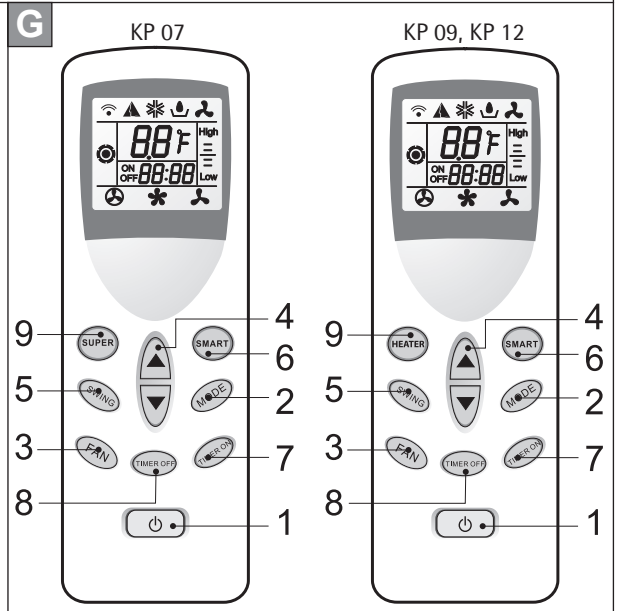
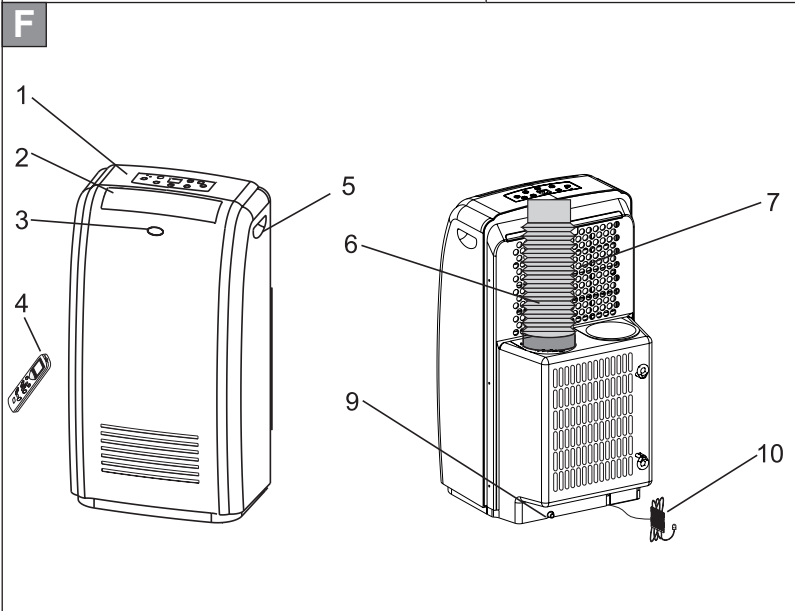
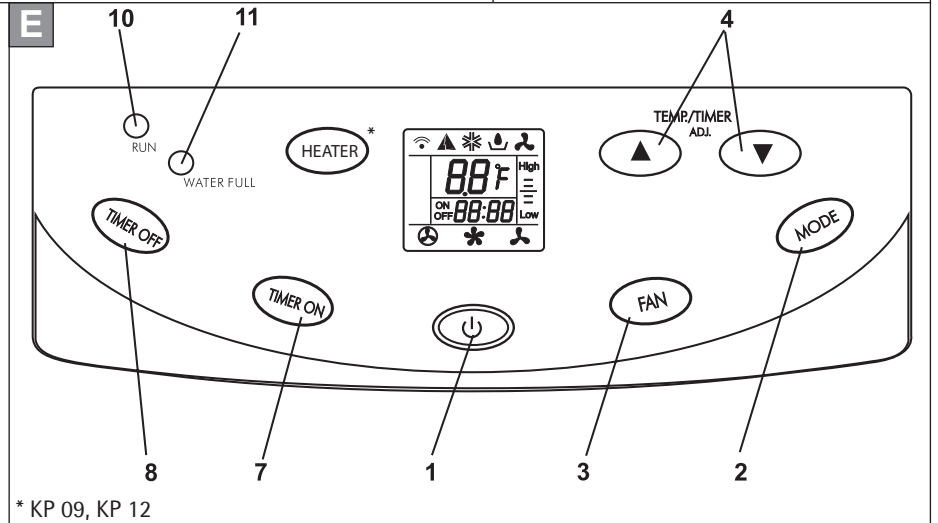
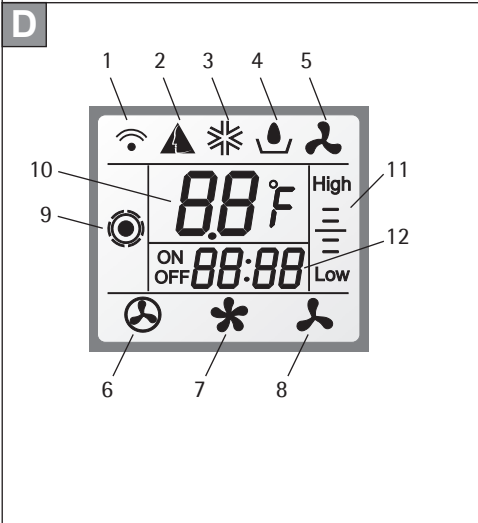
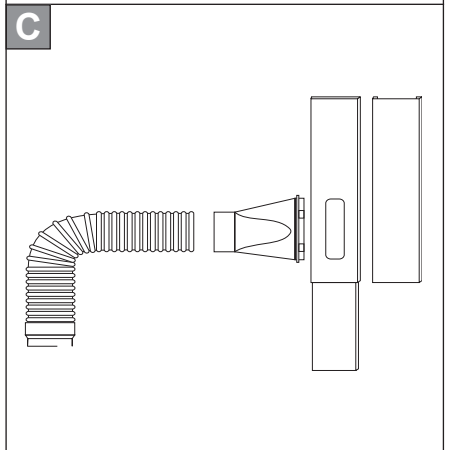
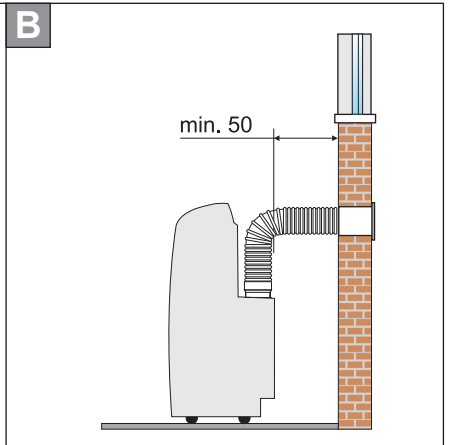
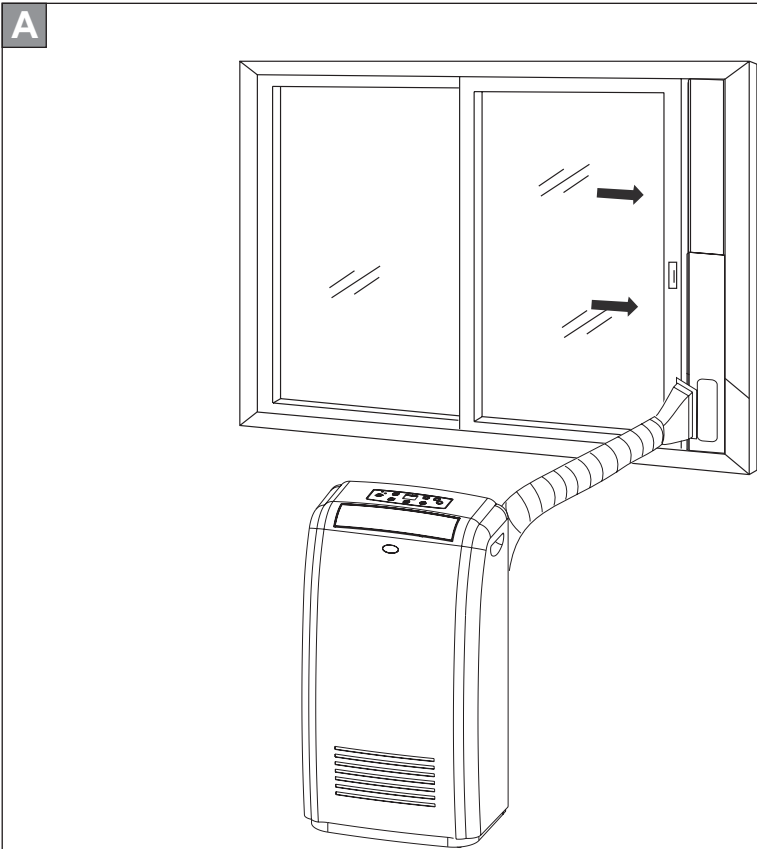
Tařınabilir Klima Cihazı
Montaj ve alıřtırma Talimatları

Мобильный кондиционер
Инструкция по монтажу и эксплуатации



Bu cihazın montaj, ilk alıřtırma ve bakım iřlemleri sadece bu talimata gre yerine getirilmelidir. Cihaz, sadece konutlarda iklimlendirme iin oda klima cihazı olarak retim amacına uygun řekilde kullanılmalıdır.

Монтаж, первоначальный пуск в эксплуатацию и техническое обслуживание устройства должны осуществляться только в соответствии с данной инструкцией. Кондиционер должен использоваться только по назначению в качестве комнатного кондиционера в жилых помещениях.



Çalıştırma Talimatları, Kullanıcı ve Uzman için

Cihazın Tanımlaması

Taşınabilir oda klima cihazı, kompakt yere konan cihaz olup dışarı sarkık bir hava borusundan oluşmaktadır. Cihaz, yaşam alanları için klima cihazı olarak tasarlanmıştır. Tüm gerekli fonksiyon bileşenlerini içerir. Çalışma, uygulamaya göre kontrol paneli ya da uzaktan kumanda ile gerçekleşir. Cihaz, E1 ana şalteri ile açılır ve kapatılır.

Kısaca Önemli Noktalar Taşınabilir Oda Klima Cihazı

Soğutma, havalandırma ve nemden arındırma için elektronik olarak kumanda edilen taşınabilir oda klima cihazı, KP 09 ve KP 12; ayrıca bir elektrikli ısıtıcı ile birlikte.

Açık bir pencere

ya da duvar uygulamaları yoluyla
Bir hortum ile çalıştırma.

Enerji tasarrufu ipuçları

Klima cihazını sadece gerçekten ihtiyacınız olduğu zaman kullanınız. Pencereleri, kapıları kapatınız ve odaya güneş ışınlarının girmesini mevcut jalousileri örterek engelleyiniz.

Tedarik içeriği

Teslimat paketi; hava hortumu ve hortum başlığı ile klima cihazını, uzaktan kumandayı, çalıştırma talimatı ve montaj talimatı ve de ayarlanabilir pencere rayını içerir.

Cihazı ilk kez çalıştırmadan önce ...

- lütfen aşağıdakilere dikkat ediniz
- Cihaz sadece dik olarak taşınmalıdır. Eğer şüphe varsa, 24 saat süreyle Cihazın ilk kez çalıştırmadan önce dikey olarak tutunuz!
- Taşınma sırasında hasar gören cihazlar takılmamalı ve çalıştırılmamalıdır
- Cihaz sadece kuru yaşam alanlarında çalıştırılmalıdır!
- Cihazın yakınında, tutuşabilir spreyler ya da solvenler kullanılmamalıdır
- Hava girişi/çıkışı açıklıkları kapalı ya da örtülü olmamalıdır
- Cihaz, başka nesnelerin üzerine dayanacağı ayrı bir birim olarak kullanılmaz
- Cihaz sağlam şekilde yatay olarak ve düzgün yerde durmalıdır
- Kompresöre hasar vermektan kaçınmak için, bu; önce ykl. 3 dakikalık gecikme süresinden sonra başlar

Cihazın yapısı

- 1 Kontrol paneli
- 2 Hava çıkış geçidi
- 3 Kızılötesi alıcı
- 4 Uzaktan kumanda
- 5 Taşıma kulbu
- 6 Hava çekme hortumu
- 7 Oda hava girişi
- 9 Yoğunlaşma suyu boşaltması
- 10 Şebeke kablosu

Yerini değiştirme

Eğer cihazın konumu bir çalıştırma aşamasından sonra değiştirilecekse ise, önce yoğunlaşma suyunu (F-9) boşaltınız. Cihaz 4 tekerlek üzerinde durur ve bir odadan diğerine onların üzerinde ya da taşınarak kolayca götürülebilir.

Soğutma çalıştırmasında yoğunlaşma suyu

Oda havasından alınan yoğunlaşık nem, bir kapta toplanır ve ısı eşanjörleri aracılığı ile belli bir seviyeye ulaştığında yoğunlaştırma suyu pompası ile yönlendirilir, orada yeniden buharlaşır ve çekilen hava akımı ile dışarı aktarılır. Uzun süre ile (kış mevsimi) kullanılmayacak ise kondense kabını boşaltınız (F-9).

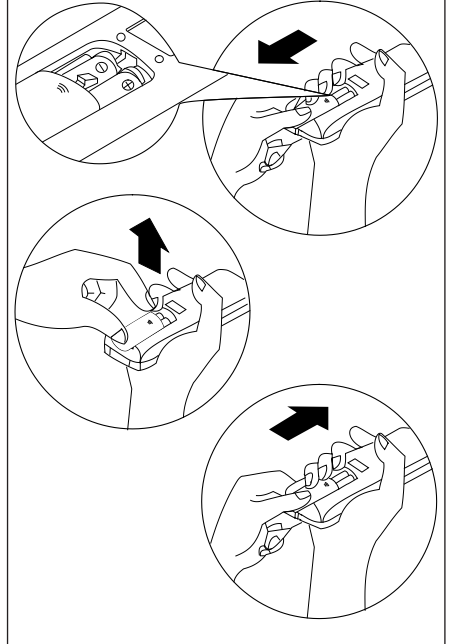
Pencere rayı

Pencere rayı hem yatay olarak hem de dikey olarak kapatılan pencerelerde kullanılabilir. Ray, pencere içinden sabitlenir. Hava hortumları üzerinde hava başlıkları, açıklıklara kolayca yerleştirilebilir.

Soğutma mevsiminin sonu

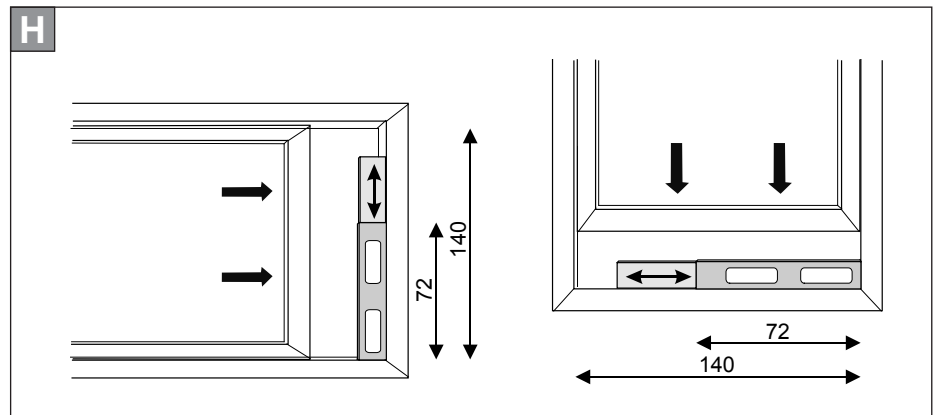
Soğutma mevsiminin sonunda, kondense toplama kabı boşaltılmalıdır (F-9).

Pillerin yerleştirilmesi



Ekrandaki göstergeler

Gösterge	Açıklama	Sıra No
📶	Sinyal Alım Göstergesi	1
▲	SMART (AKILLI) Çalıştırma Göstergesi	2
☀️	Soğutma Çalıştırma Göstergesi	3
👤	Nemden Arındırma Çalıştırma Göstergesi	4
🌀	Havalandırma Çalıştırma Göstergesi	5
🌀	Otomatik Ventilator Kademesi	6
🌀	Yüksek Ventilator Kademesi	7
🌀	Düşük Ventilator Kademesi	8
🔥	Isıtma Çalıştırma Göstergesi	9
🌡️	Ayarlı Sıcaklık Göstergesi	10
High ≡ Low	SMART (AKILLI) ve Nemden Arındırma çalışma modunda sıcaklık göstergesi	11
ON OFF	Zamanlayıcı Saat göstergesi	12



Çalıştırma

(uzaktan kumanda ile) G

Çalıştırma için, kapalı hava hortumu ve hortum başlığı ayrı ayrı takılmalı ve örneğin açılmış bir pencere aracılığı ile açıklığa yönlendirilmelidir. Hava borusu bükülmemeli ya da uzatılmamalıdır!

Çalıştırma unsurları, uzaktan kumanda üzerinde mevcuttur.

Çalıştırma, neredeyse kendi kendini açıklayarak kumanda üzerindeki düğmeler ile gerçekleştirilir:

- 1 ON/OFF (AÇIK/KAPALI)
Cihazı açar ya da kapatır
- 2 MODE (MOD)
Farklı çalışma şekilleri arasında geçiş yapar (Soğutma / Nemden arındırma / Havalandırma)
- 3 FAN (VANTİLATÖR)
Vantilatör kademeleri arasında geçiş yapar
- 4 Saat için Ayar tuşları, Zamanlayıcı ya da Zaman
- 5 SWING (SALINMA)
Hava çıkış kanatlarını sabitleyiniz ya da otomatik hava kanatçığı hareketine ayarlayınız
- 6 SMART (AKILLI)
Oda sıcaklığına bağlı olarak, cihazın tam otomatik olarak çalıştırılmasını sağlar
- 7 TIMER ON (ZAMANLAYICI AÇIK)
Zaman programlarının ayarlanmasını ve etkinleştirilmesini ve de silinmesini sağlar
- 8 TIMER OFF (ZAMANLAYICI KAPALI)
Zaman programlarının ayarlanmasını ve etkinleştirilmesini ve de silinmesini sağlar
- 9 SUPER (KP 07)
Maksimum havalandırma çıkışı ve maksimum soğutma ile soğutmayı etkinleştirir
- 9 HEATER (KP 09, KP 12)
Seçilebilir havalandırma kademesi ile ısıtmayı etkinleştirir

Zamanın ayarlanması,

Doğru saati ayarlamak için, 4 ve 8 tuşlarını ykl. 3 saniyeliğine basılı tutunuz. Ardından 4 tuşu ile zamanı ayarlayınız.

Sıcaklık göstergesi

Sıcaklık göstergesi F'den C'ye her iki ok düğmesine aynı anda basarak geçirebilir.

Çalıştırma

(uzaktan kumandasız) E

Çalıştırma için, kapalı hava hortumu ve hortum başlığı ayrı ayrı takılmalı ve örneğin açılmış bir pencere aracılığı ile açıklığa yönlendirilmelidir. Hava borusu bükülmemeli ya da uzatılmamalıdır!

Çalıştırma unsurları, cihazın ön kısmında bulunur.

Çalıştırma, kontrol paneli üzerindeki hızlıca kendiliğinden anlaşılır tuşlar ile gerçekleştirilir:

- 1 ON/OFF (AÇIK/KAPALI)
Cihazı açar ya da kapatır
- 2 MODE (MOD)
Farklı çalışma şekli arasında geçiş yapar (Soğutma / Nemden arındırma / Havalandırma)
- 3 FAN (VANTİLATÖR)
Vantilatör kademeleri arasında geçiş yapar
- 4 Saat, Zamanlayıcı ya da Zaman için Ayar tuşları
- 7 TIMER ON (ZAMANLAYICI AÇIK)
Zaman programlarının ayarlanmasını ve etkinleştirilmesini sağlar
- 8 TIMER OFF (ZAMANLAYICI KAPALI)
Bir TIMER (ZAMANLAYICI) işlevini kapatır ya da bunları siler
- 9 SUPER (KP 07)
Maksimum havalandırma çıkışı ve maksimum soğutma ile soğutmayı etkinleştirir
- 9 HEATER (KP 09, KP 12)
Seçilebilir havalandırma kademesi ile ısıtmayı etkinleştirir
- 10 RUN (ÇALIŞTIR) - Göstergesi
Cihaz çalışma halinde iken yanar
- 11 WATER FULL (SU DOLU) - Göstergesi
Yoğunlaşmış su kabının elle boşaltılması gerekir gerekmez yanar

İşlev tanımı

MODE (MOD)

Tuşa her basıldığında, çalışma şekli, aşağıdaki sırada değişir
SMART (AKILLI) - Soğutma - Nemden Arındırma - Havalandırma

FAN (VANTİLATÖR)

Tuşa her basıldığında, vantilatör çalışması, aşağıdaki sırada değişir
Auto - High - Low
(Otomatik - Yüksek - Düşük)

SMART (AKILLI)

Tuşa basılması ile, çalışma şekli; SMART (AKILLI) moduna geçer. Böylelikle cihaz; oda sıcaklığına bağlı olarak çalışma şekline, sıcaklık ayarına ve vantilatör kademesine bağımsız olarak karar verir.

Oda sıcaklığı

< 23,5°C = Nemden arındırma

Oda sıcaklığı

> 23,5°C = 23°C'de soğutma.

Ayarlama düğmelerine basarak, ayarlı sıcaklık, 1-2°C civarında değiştirilebilir.

Değiştirilen sıcaklık ayarı, eğilim göstergesi ile gösterilir.

SUPER (KP 07)

Tuşa basılması ile, çalışma şekli; maksimal vantilatör kademesi ile Soğutma Moduna geçer. Hedef sıcaklık, 18°C'ye otomatik olarak ayarlanır. SMART (AKILLI) çalıştırması artık kullanılabilir değil.

Bu çalıştırma şeklini kaldırmak için, SUPER, MODE, FAN, ON/OFF (SÜPER, MOD, VANTİLATÖR, AÇIK/KAPALI) tuşlarına ya da ok tuşlarına basınız.

HEATER (KP 09, KP 12)

Tuşlara basılması ile, seçilebilir vantilatör kademeli elektrikli ısıtma çalışır. HEATER [ISITICI] tuşuna ard arda basarak, ısıtma kapatılır.

TIMER ON (Zamanlayıcının açılması)

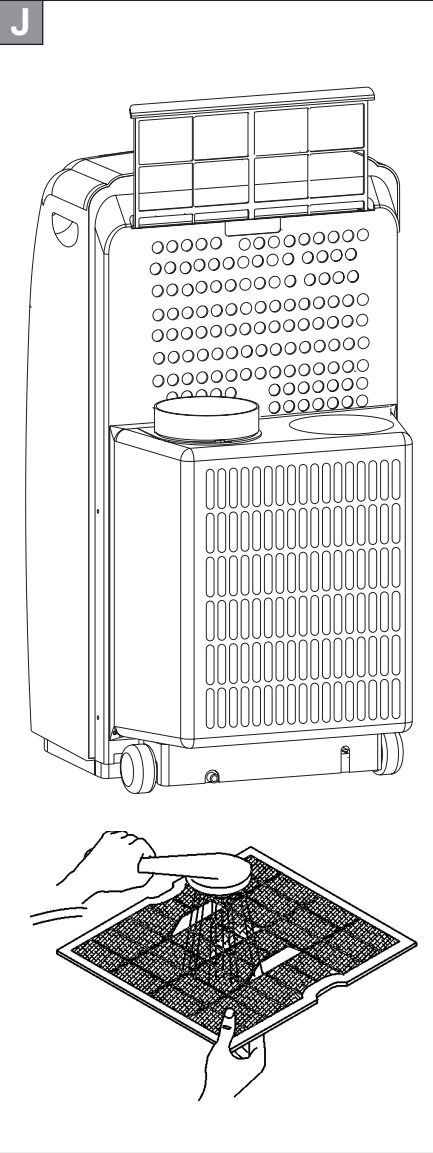
TIMER ON (ZAMANLAYICI AÇIK)
Tuşuna basılmasından sonra, ON (AÇIK) ekranında yanıp söner. "12.00" değeri ile Zaman aynı zamanda yanıp söner. İstenen hedef zaman, ok tuşları ile ayarlanır. Ok tuşları basılı tutularak daha hızlı adımlarla bir ayarlama meydana gelir.
İstenen çalıştırma zamanını seçildikten sonra, TIMER ON (ZAMANLAYICI AÇIK) tuşuna zamanlayıcıyı etkinleştirmek için bir kez daha basınız.

TIMER OFF (Zamanlayıcının kapatılması)

Programlama, TIMER ON (ZAMANLAYICI AÇIK) Programlaması için olduğu gibi TIMER OFF (ZAMANLAYICI KAPALI) tuşu ile gerçekleştirilir.

TIMER (ZAMANLAYICI) silinmesi

TIMER ON (ZAMANLAYICI AÇIK) ve/veya TIMER OFF (ZAMANLAYICI KAPALI) tuşuna 3 saniye süreyle basarak, karşı gelen programlama silinir.



Bakım ve Servis

Kontroller

Düzenli kontroller cihazın çalışma güvenilirliğini artırır. Uzman ile erkenden gerekli randevu tarihlerini belirleyiniz.

Servis



Servis çalışmalarının sadece izin verilen uzman personel tarafından yerine getirilmesini sağlayınız! Servis çalışmalarını bu montaj talimatının "bakım" bölümüne göre yerine getiriniz!

Bakım

Cihazın kesintisiz çalışmasını güvence altına almak için, belirtilen kontroller yerine getirilmelidir. Zaman aralıkları sadece tavsiye niteliğinde olup kurulum bölgesine ve odanın havasındaki toz miktarına göre daha sık yerine getirilebilir ve getirilmelidir.

Aşağıdaki liste, birimin kullanıcılarına cihazın uygulamasında ve/veya başlatılmasında hizmet eder:

Haftalık

- Filtre keçesini temizleyiniz
- Cihaz, ihtiyaç halinde nemli bez ile silinebilir. Ovucu yada tahriş edici maddeleri asla kullanmayınız!

Yıllık

- Cihazın ısı eşanjörünü **temizleyiniz.**
- Elektrik bağlantılarını kontrol **ediniz.**

Filtrenin temizlenmesi ve yenilenmesi

Filtre keçesi ile birlikte plastik ızgarayı dışarı çıkartınız, tozunu çekiniz, yıkayınız ve kurumaya bırakınız.

Soğuk mevsimden sonra

Kondensat kabını boşaltınız. Cihazı, kendi kendine kuruması için vantilatör çalıştırmasında birkaç saat güneşli bir havada bırakınız. Güç kablosu fişini prizden çekip uzaktan kumandadan pilleri çıkarınız. Hava filtrelerini temizleyip bunları yeniden takınız. Hava borusunu yeniden demonte edip sonraki soğutma mevsimi için donmadan korunmuş olarak cihazı depoya kaldırınız.

Hata giderme ...

Arıza	Nedeni	Giderilmesi
Cihaz çalışmıyor	- Şebeke kablosu mevcut değil ya da sigorta attı - 3 dakikalık aktif olarak kendi kendine koruma	- Doğru şebeke bağlantısını oluşturunuz, Sigortaları gözden geçiriniz - 5 dakikaya kadar bekleyiniz
Yetersiz soğutma kapasitesi	- Filtre tıkalı, hava girişi ya da çıkışı tıkalı, hava tarafında kısa devre, hava hortumu katlanmış	- Filtreyi temizleyiniz, Açıklıkları kontrol ediniz, hava çıkışı yönünü ve yolunu değiştiriniz
Cihaz titreşimli, kısa süreli çok güçlü titreşim	- Kompresör çalışır ve/veya çalışmaya başlar	- Çalıştırma gereği titreşimler normaldir OK (TAMAM)
Güçlü gürültü yayımı	- Hava akımından güçlü gürültü yayımı	- Çalıştırma gereği hava sesleri normaldir Gerekliyse hava hortumunu kontrol ediniz
Cihaz su akıtıyor	- Yoğunlaşma suyu akışı tıkalı ya da parça kusurlu	- Yoğunlaşma suyu kabını boşaltınız - Kapatınız, uzman servise bildiriniz
Yoğunlaşma suyu uyarı lambası yanar, kompresör otomatik olarak kapanıyor	- Yoğunlaşma suyu toplama kabının azami sınırına ulaşıldı ve dahili buharlaşma yeterli değil	- Yoğunlaşma suyu toplama kabını elle boşaltınız. Cihazda hata yok!
İlk çalıştırmada koku ortaya çıkması	- Sıcaklık eşanjörleri/değiştiricileri üzerinde koruyucu taşıma tabakası	- Cihazı 30-60 dakika süreyle çalıştırıp aynı anda iyi şekilde havalandırınız - Filtre keçesi çıkarınız ve sıcaklık eşanjörünü su ile nemlendiriniz (sprey şişesi)

Montaj talimatları, Uzman için

Montaj/kurulum Talimatları

Elektrik Bağlantısı

Taşınabilir oda klima cihazı, standart bir prize bağlantı için tasarlanmıştır. Cihaz kablo kutusu ya da çoklu priz üzerinden çalıştırılmamalıdır. Cihazın güç tanıtım levhasını dikkat ediniz.

Hava borularının sabit bağlantısı C

Bir duvara sabit bağlantı için, müşteri yerindeki hava hortumu çapına karşı gelen bir duvar uygulaması sağlanmalıdır. Çıkışın, dışarı doğru minimum 5mm.'lik bir çıkıntısı ve ticari olarak satılan bir su koruma ızgarası olmalıdır. Çıkış, binaya hasar vermeden kaçınmak için nem geçirmez olmalıdır. Hava hortumu, bu durumda, çıkışa ağız başlıksız takılır.



Hava hortumu uzatılamaz ya da başka bir hortumla değiştirilemez.

Çalıştırma ve Montaj/kurulum Talimatları

Bu talimatlar güvenlice saklanmalı, ürün başkasına devredildiğinde ona aktarılmalı, herhangi bir bakım ya da onarım çalışması durumunda, tesisatçının bakması için ona verilmelidir.

Servis

Servis

- Cihazın üzerindeki hasarlar ve doğru kurulum ve/veya kurulum yeri hakkında görsel kontrolü yerine getiriniz
- İşlev testini yerine getiriniz
- Duvar prizinin gözle kontrolü
- Filtre kartuşlarını temizleyiniz



Aşağı çalışmalarda, önce güç kaynağı fişini çekiniz!

- Hava girişlerini ve sıcaklık eşanjörlerini/değiřtiricilerini temizleyiniz (elektrik süpürgesi ile)
- Elektrik bağlantılarının muayenesi
- Kondensat akışı ve/veya toplama kabını kontrol edip boşaltınız

Çevre bilgileri:

Bu cihazlar, R407C ve/veya R410A soğutucu maddeleri ile doludur. Soğutucu maddeler, Kyoto protokolünde belirtilen küresel sera potansiyelli florlu sera gazları içindedir = 1653 ve/veya 1725. Soğutucu maddeler atmosfere bırakılmamalıdır.

Teknik Veriler

Tip		KP 07	KP 09	KP 12
E No.		189716	227960	227961
Soğutma kapasitesi	kW	2,3	2,6	3,3
Güç tüketimi	kW	1,0	1,0	1,3
Akım tüketimi/çekişisi	A	4,9	4,4	4,7
Başlatma akımı	ykl. A	23	26	27
Isı kapasitesi/çıkışı	kW	-	1250	1250
Isıtma elemanlarının güç tüketimi/gereksinmesi	A	-	5,5	5,5
Voltaj / Frekans		1/N/PE ~ 220-240 V 50 Hz	1/N/PE ~ 220-240 V 50 Hz	1/N/PE ~ 220-240 V 50 Hz
Hava miktarı maks.	m ³ /s	300	400	400
Nemden arındırma kapasitesi	l/s	0,9	0,9	1,2
Soğutucu madde	R / g	407C / (güç tanıtım levhasına bakınız)	410A / (güç tanıtım levhasına bakınız)	410A / (güç tanıtım levhasına bakınız)
Boyutlar Y x E x D	mm	820 x 450 x 465	820 x 450 x 465	820 x 450 x 465
Ağırlık	ykl. kg	35	41	42
Uygulama alanı		21°C ... 35°C	21°C ... 35°C	21°C ... 35°C
Çalıştırma/işletim koşulları min.		21°C T.K. ... 15°C F.K.	21°C T.K. ... 15°C F.K.	21°C T.K. ... 15°C F.K.
Çalıştırma/işletim koşulları maks.		32°C T.K. ... 23°C F.K.	32°C T.K. ... 23°C F.K.	32°C T.K. ... 23°C F.K.
Yoğunlaşma suyu çapı, dış	mm	14 - 16 (konik)	14 - 16 (konik)	14 - 16 (konik)
Hava hortumu/borusu uzunluğu maks.	m	1,80	1,65	1,65
Hava hortumu/borusu çapı, dış	mm	130	160	160
Ses düzeyi min.	ykl. db(A)	48 ... 55	51 ... 55	54 ... 58

EN 14 511'ye göre anma değerleri

Geçerli soğutma kapasitesi, yerel kurulum koşullarına bağlıdır.

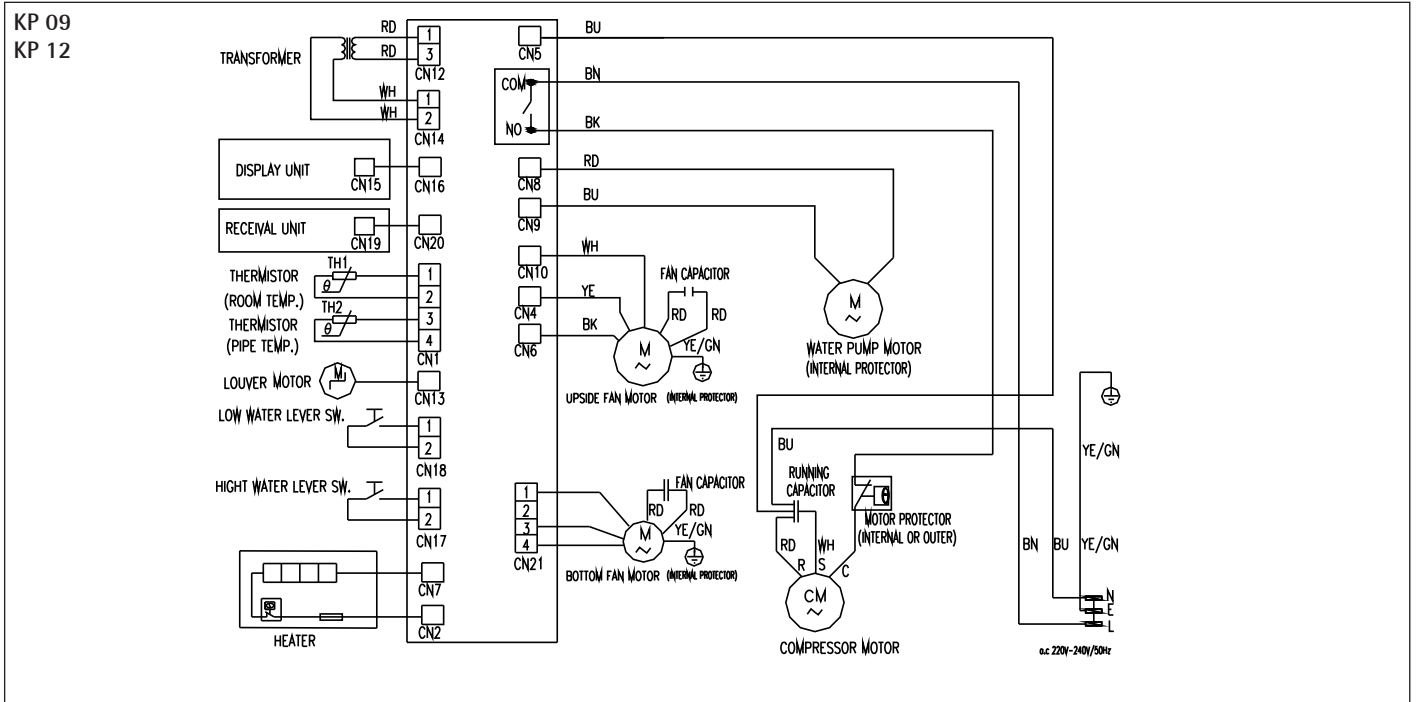
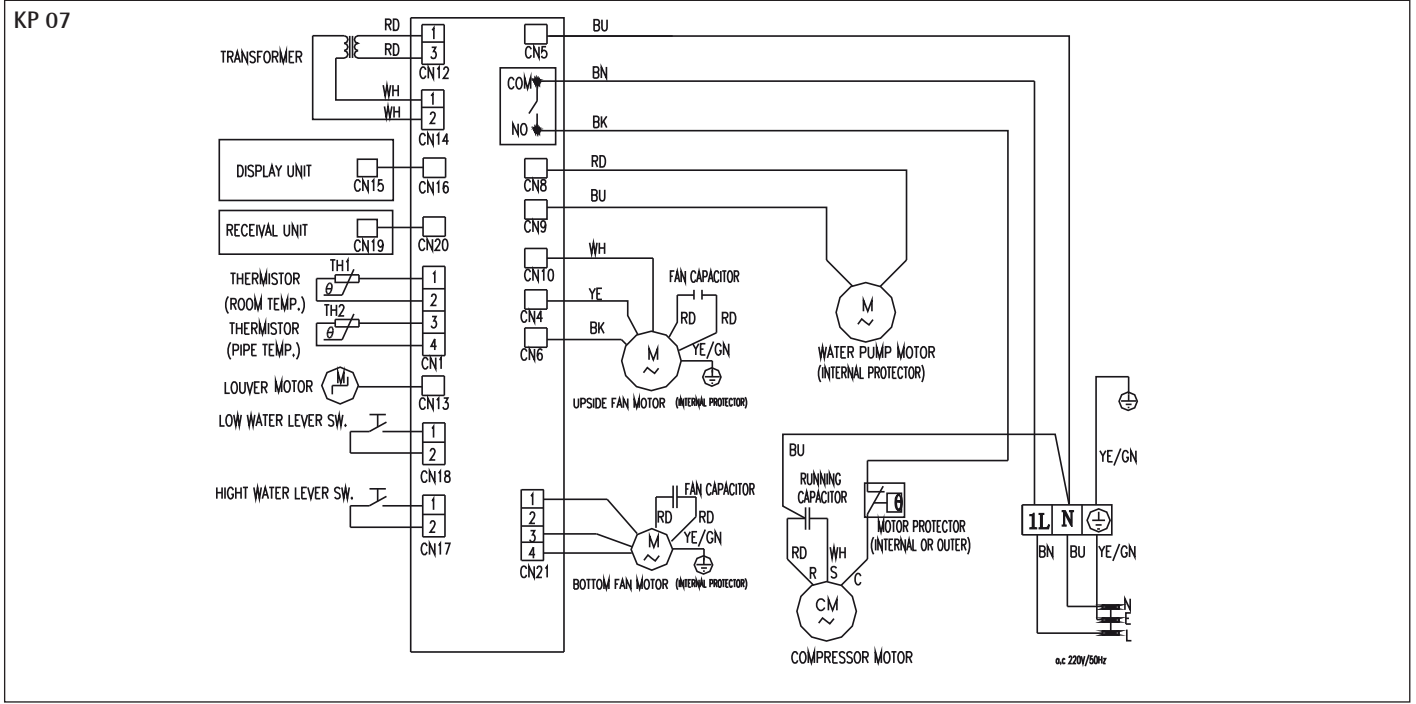
Belirtilen sıcaklık aralıkları dışında bir çalıştırma olanaklıdır ancak karışmalara ve hatalı çalışmalara neden olabilir.

Güvenlik Talimatları

Aşağıdaki emniyet bilgilerine ve talimatlarına dikkat ediniz. Cihaza müdahale sadece onaylı bir uzman teknik şirket tarafından yerine getirilmelidir.

Soğutucu sirkülasyonu üzerinde çalışmalar, kalifiye uzman teknik eleman ya da müşteri hizmet merkezinden müşteri servis teknisyenleri tarafından yerine getirilmelidir.

Onaylanan uzman teknik eleman, özellikle EG 842/06 ve EG 303/2008 olmak üzere, geçerli talimatlara/düzenlemelere uygunluk içinde davranmaktan sorumludur.

**Uyarılar****Garanti**

Bir garanti hak iddiası, sadece cihazın satın alındığı ülke içinde geçerlidir. Lütfen ilgili AEG yerel şirketi ya da ithalatçıyı başvurunuz.

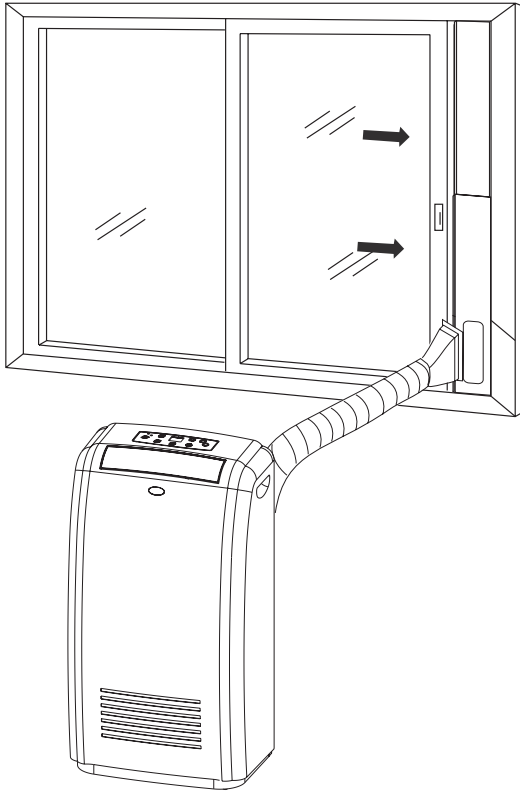


Montaj, elektrik tesisatı, bakım ve cihazın ilk çalıştırılması sadece kalifiye uzmanlar tarafından yerine getirilmelidir.

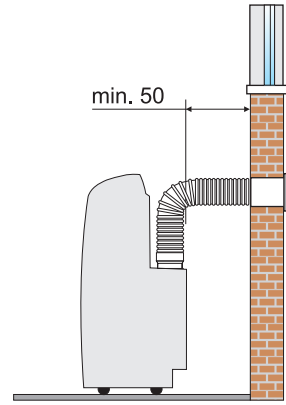


Üretici, cihaza ait ilgili çalıştırma ve montaj/kurulum talimatlarına uygunluk içinde yerine getirilmeyen kurulum ve çalıştırma nedeniyle hatalı cihazlar için herhangi bir yükümlülük üstlenmemektedir.

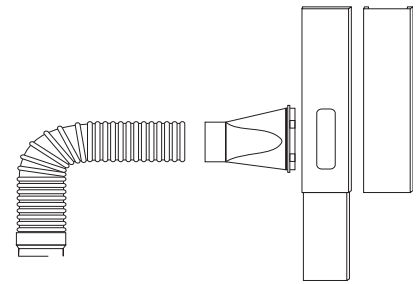
A



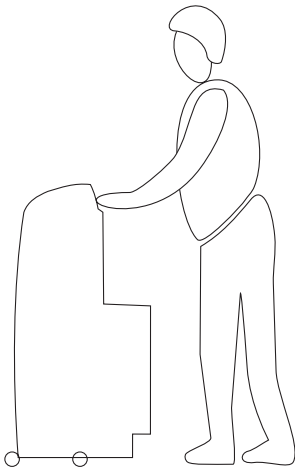
B



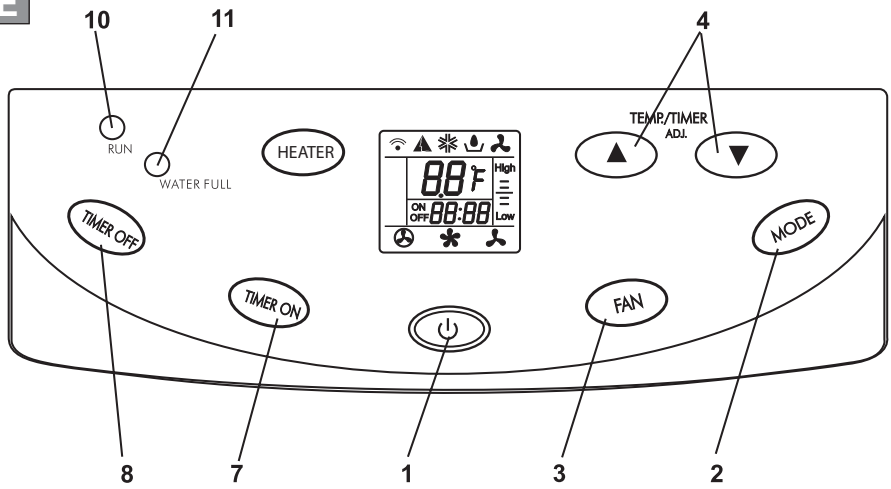
C



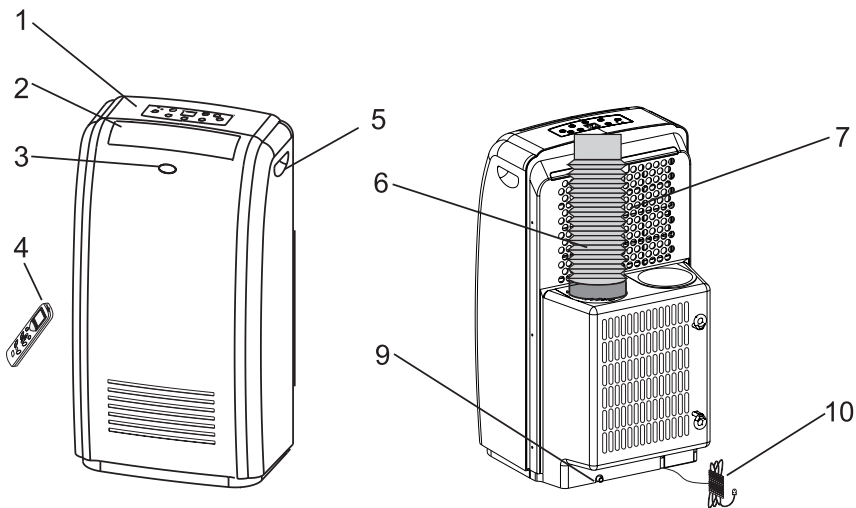
D



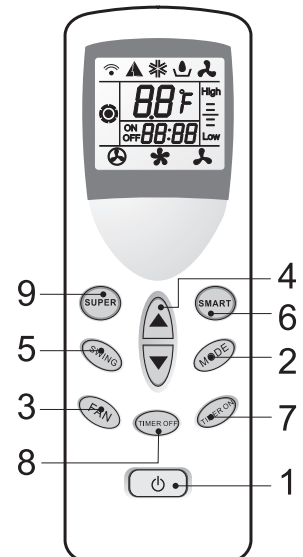
E



F



G



Инструкция по эксплуатации для пользователя и специалиста

Описание устройства

Мобильный комнатный кондиционер состоит из компактного напольного блока и шланга для отвода воздуха наружу. Устройство предназначено для кондиционирования воздуха в жилых помещениях. Кондиционер содержит все необходимые функциональные компоненты. Управление устройством осуществляется с помощью панели управления или пульта дистанционного управления в зависимости от исполнения. Включение и выключение устройства осуществляется с помощью главного выключателя E1.

Кратко о самом важном Мобильный комнатный кондиционер

Мобильный комнатный кондиционер с электронным управлением для охлаждения, вентиляции и сушки тип КР 09 и КР 12, дополнительно также с электрическим обогревателем.

Режим работы со шлангом
через открытое окно
или стенной ввод

Рекомендации по экономии электроэнергии

Пользуйтесь кондиционером только в случае необходимости. Закрывайте окна, двери и жалюзи, чтобы уменьшить попадание солнечных лучей в помещение.

Комплект поставки

В комплект поставки входят кондиционер со шлангом для отвода воздуха и соплом, пульт дистанционного управления, инструкция по эксплуатации и монтажу, а также регулируемая оконная заглушка.

Прежде чем в первый раз включить устройство...

обратите, пожалуйста, внимание на следующее:

- Кондиционер транспортируется только в вертикальном положении. В случае сомнений за 24 часа до ввода в эксплуатацию установить устройство в вертикальное положение!
- Поврежденные в результате транспортировки устройства запрещается подключать или эксплуатировать.
- Использовать устройство только в сухих жилых помещениях.
- Не использовать вблизи устройства аэрозоли или растворителей.
- Воздухозаборное и воздуховыпускное отверстия не должны быть закрыты или загорожены.
- Не использовать устройство в качестве места для хранения вещей.
- Кондиционер должен занимать устойчивое положение на горизонтальном и ровном полу.
- во избежание повреждений компрессора он начинает работать с задержкой в 3 минуты.

Конструкция устройства

- | | |
|---------------------------------|----|
| Панель управления | 1 |
| Воздуховыпускной клапан | 2 |
| Приемник инфракрасных сигналов | 3 |
| Пульт дистанционного управления | 4 |
| Ручка | 5 |
| Шланг для отвода воздуха | 6 |
| Вход воздуха в помещение | 7 |
| Слив конденсата | 9 |
| Сетевой кабель | 10 |

Изменение местоположения

В случае изменения местоположения устройства после завершения работы необходимо сначала слить конденсат (F-9). Устройство устанавливается на 4 роликах и его можно легко перекачать или перенести из одного помещения в другое.

Образование конденсата при работе в режиме охлаждения

Конденсируемая из воздуха в помещении влага собирается в сборнике конденсата и при достижении определенного уровня отводится с помощью насоса конденсата через теплообменник, там превращается в пар и с отработанным воздухом выводится наружу. При длительном перерыве в работе устройства (зимой) опорожнить сборник конденсата (F-9).

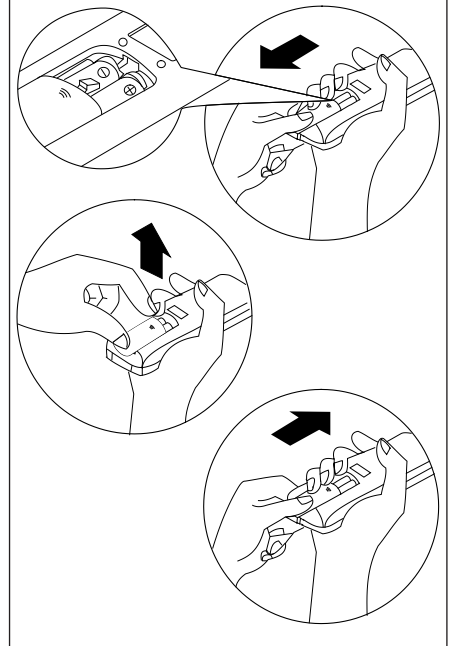
Оконная заглушка

Оконную заглушку можно устанавливать как в горизонтально, так и в вертикально открывающееся окно. Заглушка фиксируется в окне. Воздушные сопла на шлангах для отвода воздуха можно просто вставить в отверстия.

Окончание сезона охлаждения

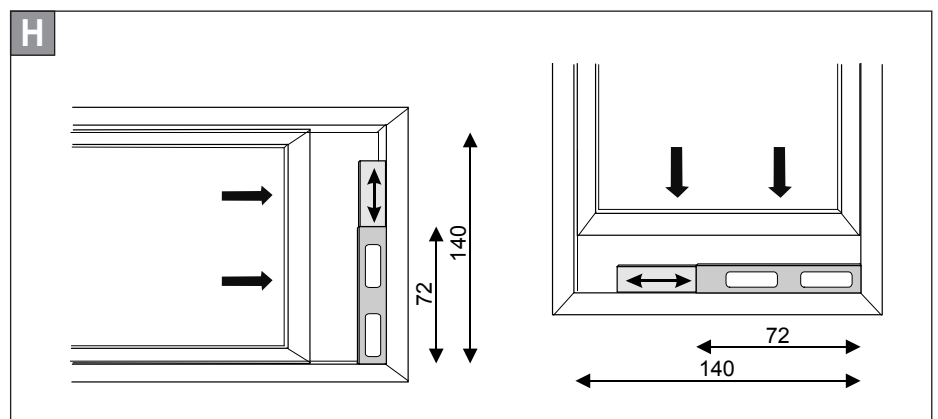
По окончании сезона охлаждения следует опорожнить сборник конденсата (F-9).

Установка батареек



Индикации на дисплее

	Индикация приема сигнала	1
	Индикация режима SMART	2
	Индикация режима Охлаждение	3
	Индикация режима Сушка	4
	Индикация режима Вентиляция	5
	Автоматическая мощность вентилятора	6
	Высокая мощность вентилятора	7
	Низкая мощность вентилятора	8
	Индикация режима Обогрев	9
	Индикация заданной температуры	10
	Индикация температуры в режиме SMART и Сушка	11
	Индикация времени таймера	12



Управление

(с помощью пульта дистанционного управления) **G**

Для работы устройства достаточно подсоединить шланг для отвода воздуха и сопло и вывести их, например, через открытое окно наружу. Шланг нельзя перегибать или растягивать.

Элементы управления находятся на пульте дистанционного управления.

Управление осуществляется с помощью кнопок пульта дистанционного управления:

- 1 Кнопка ON/OFF
Включает или выключает устройство
- 2 Кнопка MODE
Переключает различные режимы работы (охлаждение/осушение/вентиляция)
- 3 Кнопка FAN
Переключает ступени вентилятора
- 4 Кнопки настройки часовых функций: таймера или времени
- 5 Кнопка SWING
Устанавливает воздуховыпускную заслонку в фиксированное положение или включает автоматическое управление заслонкой
- 6 Кнопка SMART
Включает автоматический режим работы устройства в зависимости от температуры воздуха в помещении
- 7 Кнопка TIMER ON
Настраивает и активирует, а также отменяет режим работы устройства по таймеру
- 8 Кнопка TIMER OFF
Настраивает и активирует, а также отменяет режим работы устройства по таймеру
- 9 SUPER (KP 07)
Обеспечивает охлаждение на максимальной мощности вентилятора и с максимальным охлаждением
- 9 HEATER (KP 09, KP 12)
Обеспечивает охлаждение на максимальной мощности вентилятора и с максимальным охлаждением

Настройка времени

Для установки правильного времени одновременно нажимать кнопки 4 и 8 в течение 3 секунд. Затем с помощью кнопок 4 установить время.

Индикатор температуры

Температура может устанавливаться в градусах Цельсия (°C) или Фаренгейта (°F) посредством одновременного нажатия обеих кнопок со стрелками.

Управление

(без пульта дистанционного управления) **E**

Для работы устройства достаточно подсоединить шланг для отвода воздуха и сопло и вывести их, например, через открытое окно наружу. Шланг нельзя перегибать или растягивать.

Элементы управления находятся на передней стороне устройства.

Управление осуществляется с помощью кнопок панели управления:

- 1 Кнопка ON/OFF
Включает или выключает устройство
- 2 Кнопка MODE
Переключает различные режимы работы (охлаждение/осушение/вентиляция)
- 3 Кнопка FAN
Переключает ступени вентилятора
- 4 Кнопки настройки часовых функций: таймера или времени
- 7 Кнопка TIMER ON
Настраивает и активирует режим работы по таймеру
- 8 Кнопка TIMER OFF
Деактивирует или отменяет функцию таймера
- 9 SUPER (KP 07)
Обеспечивает охлаждение на максимальной мощности вентилятора и с максимальным охлаждением
- 9 HEATER (KP 09, KP 12)
Обеспечивает обогрев с выбранной мощностью
- 10 Индикатор RUN
Светится во время работы устройства
- 11 Индикатор WATER FULL.
Отображается при необходимости опорожнения сборника конденсата вручную

Описание функций

MODE

При каждом нажатии кнопки режим работы переключается в следующей последовательности.

SMART - охлаждение - осушение - вентиляция

FAN

При каждом нажатии кнопки режим работы вентилятора переключается в следующей последовательности.

Автоматический (Auto)
Высокая ступень (High)
Низкая ступень (Low)

SMART

При нажатии этой кнопки устройство переключается на режим SMART. При этом устройство самостоятельно выбирает режим работы, настройку температуры и ступень вентилятора в зависимости от температуры воздуха в помещении. Температура воздуха в помещении. < 23,5 °C = ОСУШЕНИЕ
Температура воздуха в помещении. > 23,5 °C = ОХЛАЖДЕНИЕ до 23 °C
Заданную температуру можно изменять на 1-2 °C путем нажатия кнопок настройки. Измененные настройки температуры отображаются при помощи индикатора тренда.

SUPER (KP 07)

При нажатии этой кнопки устройство переключается на режим охлаждения с максимальной ступенью вентилятора. Заданная температура автоматически устанавливается на 18 °C. Режим SMART теперь не доступен. Для отмены этого режима нажмите кнопки SUPER, MODE, FAN, ON/OFF или кнопки со стрелками.

HEATER (KP 09, KP 12)

Нажатием клавиши включается электрический нагрев при выбираемой ступени вентилятора. Повторное нажатие клавиши HEATER выключает нагрев.

TIMER ON (таймер включения)

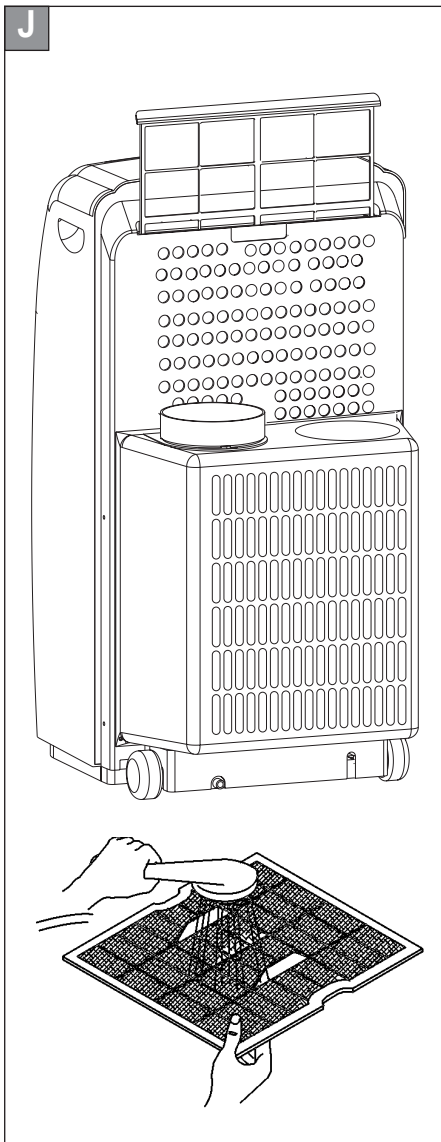
При нажатии этой кнопки на дисплее загорится индикатор TIMER ON. Одновременно загорится индикатор времени со значением «12.00». Установите желаемое время включения с помощью кнопок со стрелками. При удержании кнопки со стрелкой установка выполняется с большим шагом. После установки желаемого времени включения повторно нажмите кнопку TIMER ON, чтобы активировать таймер.

TIMER OFF (таймер выключения)

Программирование таймера выключения выполняется аналогично программированию таймера включения посредством нажатия кнопки TIMER OFF.

Отмена режима работы по таймеру

Для отмены программирования таймера удерживайте кнопку TIMER ON или TIMER OFF нажатой в течение 3 секунд.



Уход и техническое обслуживание

Осмотры

Регулярные осмотры повышают безопасность эксплуатации устройства. Согласуйте заранее соответствующие сроки проведения осмотров со специалистом.

Техническое обслуживание



Работы по техническому обслуживанию должны проводиться только персоналом, имеющим соответствующий допуск! Работы по техническому обслуживанию выполнять в соответствии с главой «Техническое обслуживание» данной инструкции по монтажу!

Уход

Для обеспечения безупречной работы устройства необходимо проводить указанные осмотры. Интервалы между осмотрами указаны только в качестве рекомендаций. Осмотры можно и нужно выполнять чаще в зависимости от места установки и уровня запыленности помещения.

Следующий перечень работ должен выполнять пользователь устройства или специалист:

Еженедельно

- Очищать сменный фильтрующий элемент.
- При необходимости протирать устройство влажной тканью. Не использовать абразивные средства или растворители!

Ежегодно

- Проводить очистку теплообменника устройства.
- Выполнять проверку электрических соединений.

Очистка и замена фильтров

Пластмассовую решетку с фильтрующим элементом вынуть, почистить пылесосом, промыть и дать высохнуть.

По окончании жаркого сезона

Опорожните емкость для конденсата. Пусть прибор в один из солнечных дней несколько часов поработает в режиме вентиляции, чтобы просохнуть внутри. Вытащите сетевую вилку из розетки и извлеките батарейки из пульта дистанционного управления. Почистите воздушный фильтр и установите его на место. Снимите воздушный шланг и поставьте прибор на хранение в отапливаемом помещении до следующего сезона.

Что делать, если ...?

Неисправность	Причина	Устранение
Кондиционер не включается	- Кондиционер не подключен к сети, или предохранитель перегорел - Сработала автоматическая защита на 3 минуты	- Выполнить правильное подключение к сети, проверить предохранители - подождите до 5 минут
Низкая холодопроизводительность	- Фильтр забит, вход или выход воздуха забиты, короткое замыкание линии воздуха, перегиб шланга для отвода воздуха	- Очистить фильтр, проверить отверстия, изменить направление выпускаемого воздуха и путь
Кондиционер вибрирует, частая и очень сильная вибрация	- Работает или начинает работу компрессор	- Вибрации, обусловленные работой устройства, - нормальное явление. Все в порядке
Сильный шум	- Сильный шум вследствие движения воздушного потока	- Шум при движении воздушного потока, обусловленный работой устройства, - нормальное явление. При необходимости проверить шланг для отвода воздуха
Из устройства выходит вода	- Слив конденсата заблокирован, или эта деталь неисправна	- Опорожнить сборник конденсата - Выключить устройство, обратиться к специалисту
Индикатор конденсата горит, компрессор автоматически выключается	- Конденсат в сборнике конденсата достиг максимального уровня, внутреннего испарения недостаточно	- Опорожнить сборник конденсата вручную. Кондиционер исправен!
Запах при первоначальном пуске в эксплуатацию	- Защитное покрытие для транспортировки на теплообменниках	- Включить устройство на 30-60 минут и одновременно хорошо проветрить помещение - Снять фильтрующий элемент и смочить теплообменник водой (с помощью пульверизатора)

Инструкция по монтажу для специалиста

Инструкция по монтажу

Электрическое подключение

Мобильный комнатный кондиционер предназначен для подключения к стандартной розетке.

Кондиционер нельзя эксплуатировать с кабельными барабанами или многоконтактной вилкой. Принимайте во внимание табличку с техническими данными устройства!

Жесткое подсоединение шлангов для отвода воздуха

Для стационарного подключения через стену необходимо подготовить проходы через стену соответствующие диаметру воздушного шланга. Ввод должен быть выполнен с минимальным уклоном 5 мм наружу и иметь стандартную наружную защитную решетку. Во избежание повреждения конструкции ввод должен быть нечувствителен к влаге. В этом случае шланг для отвода воздуха вставляется в стенной ввод без сопла.



Шланг нельзя удлинять или заменять на другой шланг.

Инструкция по эксплуатации и монтажу

Данную инструкцию необходимо бережно хранить. При смене владельца ее следует передать следующему пользователю. При проведении работ по техобслуживанию и ремонту предоставляйте ее специалисту для ознакомления.

Техническое обслуживание

Техническое обслуживание

- Проверить визуальным осмотром устройство на наличие повреждений и правильность установки и, соответственно, место установки
- Проверить работоспособность устройства
- Визуальный осмотр стенного ввода
- Очистить сменные фильтрующие элементы



Перед началом работ вынуть вилку из розетки!

- Очистить (с помощью пылесоса) входы воздуха и теплообменник
- Проверить электрическое подключение
- Проверить и опорожнить слив конденсата и, соответственно, сборник конденсата

Указание по охране окружающей среды:

Настоящие приборы заправлены хладагентом R407C или R410A. Хладагенты – это перечисленные в Киотском протоколе фторированные газы, создающие парниковый эффект, с глобальным парниковым потенциалом (GWP) 1653 или 1725.

Хладагент нельзя стравливать в атмосферу.

Технические характеристики

Тип		КР 07	КР 09	КР 12
№ E		189716	227960	227961
Охлаждающая мощность	кВт	2,3	2,6	3,3
Потребляемая мощность	кВт	1,0	1,0	1,3
Потребляемый ток	А	4,9	4,4	4,7
Пусковой ток	около А	23	26	27
Мощность нагрева	кВт	-	1250	1250
Ток, потребляемый нагревательным элементом	А	-	5,5	5,5
Напряжение / Частота		1/N/PE ~ 220-240V 50 Hz	1/N/PE ~ 220-240V 50 Hz	1/N/PE ~ 220-240V 50 Hz
Объем воздуха, макс.	м³/ч	300	400	400
Мощность сушки	л/ч	0,9	0,9	1,2
Хладагент	R / г	407C / (см. заводскую табличку)	410A / (см. заводскую табличку)	410A / (см. заводскую табличку)
Размеры ВxШxГ	мм	820 x 450 x 465	820 x 450 x 465	820 x 450 x 465
Вес	около кг	35	41	42
Область применения		21°C ... 35°C	21°C ... 35°C	21°C ... 35°C
Минимальные требования к условиям эксплуатации		21°C T.K. ... 15°C F.K.	21°C T.K. ... 15°C F.K.	21°C T.K. ... 15°C F.K.
Максимальные требования к условиям эксплуатации		32°C T.K. ... 23°C F.K.	32°C T.K. ... 23°C F.K.	32°C T.K. ... 23°C F.K.
Наружный диаметр шланга для конденсата	мм	14 - 16 (конический)	14 - 16 (конический)	14 - 16 (конический)
Длина воздушного шланга макс.	м	1,80	1,65	1,65
Наружный диаметр воздушного шланга	мм	130	160	160
Уровень шума, мин.	около дБ(А)	48 ... 55	51 ... 55	54 ... 58

Номинальные параметры согл. EN 14 511

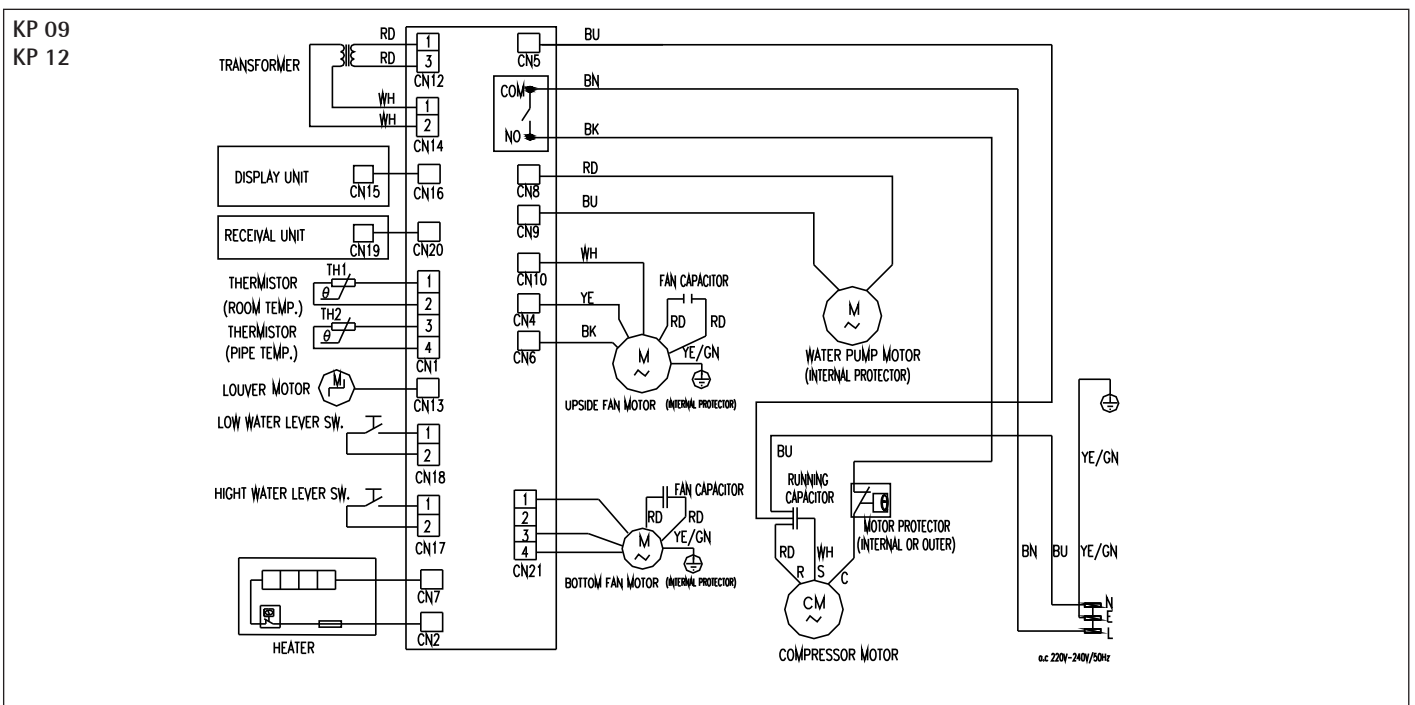
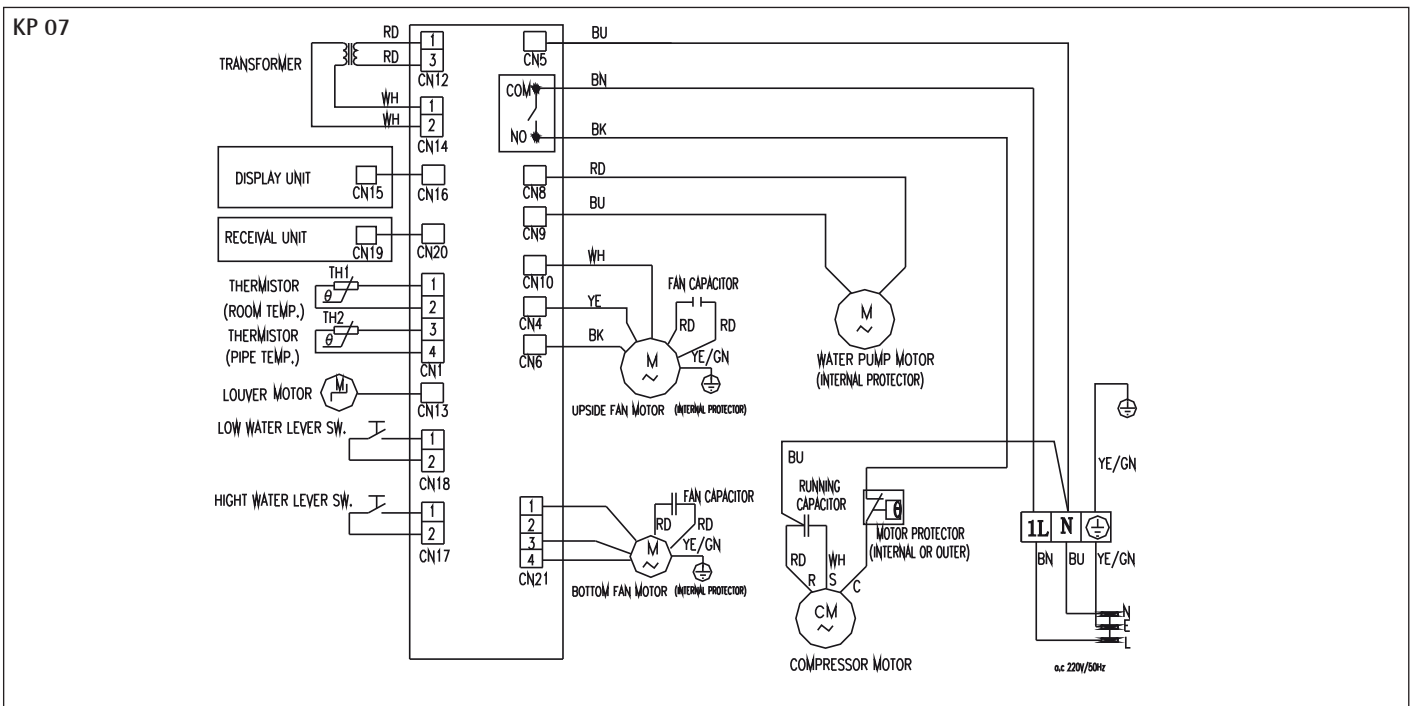
Фактическая охлаждающая мощность зависит от условий монтажа.

Эксплуатация за пределами указанных температур возможна, но может стать причиной неисправностей и сбоев в работе!

Указания по технике безопасности
Соблюдайте следующие указания и инструкции по технике безопасности. Ремонтные работы может проводить только аттестованное специализированное предприятие.

Работы на контуре хладагента может проводить только аттестованное, квалифицированное специализированное предприятие или квалифицированный технический работник сервисной службы нашего

центра сервисного обслуживания. Аттестованное специализированное предприятие отвечает за соблюдение действующих правил, в частности EG 842/06 и EG 303/2008.



Защита окружающей среды и утилизация | Гарантия

Гарантия

Условия и порядок гарантийного обслуживания определяются отдельно для каждой страны. За информацией о гарантии и гарантийном обслуживании обратитесь пожалуйста в представительство AEG в Вашей стране.



Монтаж прибора, первый ввод в эксплуатацию и обслуживание могут проводиться только компетентным специалистом в соответствии с данной инструкцией.



Не принимаются претензии по неисправностям, возникшим вследствие неправильной установки и эксплуатации прибора.

Контактная информация

Центральный офис в Германии

EHT Haustechnik GmbH

Markenvertrieb AEG
Gutenstetter Straße 10
90449 Nürnberg
info@eht-haustechnik.de
www.aeg-haustechnik.de
Tel. 01803/911323
Fax 0911/9656-444

Россия

ООО EXT Хаузтехник,
125190, Москва
ул Балтийская, 15
info@eht-haustechnik.ru
www.aeg-haustechnik.ru
Тел. (495) 788 91 68
Факс (495) 788 91 68

International

Austria

Stiebel Eltron Ges. m.b.H.
Eferdinger Str. 73
4600 Wels
Tel. 07242-47367-0
Fax 07242-47367-42

Belgium

EHT Belgium BVBA
Avenue du Port 104
1000 Brussel-Bruxelles
Tel. 02-4222534
Fax 02-4222521

Czech Republic

AEG Home Comfort
K Hájům 946
15500 Praha 5-Stodulky
Tel. 2-51116111
Fax 2-51116153

Switzerland

EHT Haustechnik AG
Industriestrasse 10
5506 Mägenwill
Tel. 062-8899214
Fax 062-8899126

Hungary

Stiebel Eltron KFT
Pacsirtamező u. 41
1036 Budapest
Tel. 01-2506055
Fax 01-3688097

Nederland

Stiebel Eltron Nederland b.v.
Divisie AEG Home Comfort
Daviottenweg 36, Postbus 2020
5222 BH's Hertogenbosch
Tel. 073-6230000
Fax 073-6231141

Polska

AEG Oddział Stiebel Eltron Pol-ska Sp.z.o.o.
Ul. Instalarów 9
02-237 Warszawa
Tel. 022-8464820
Fax 022-8466703

info@eht-haustechnik.ru

www.aeg-haustechnik.ru

© EHT Haustechnik

Irrtum und technische Änderungen vorbehalten · Subject to errors and technical changes! · Sous réserve d'erreurs et de modifications techniques! · Onder voorbehoud van vergissingen en technische wijzigingen! · Correzioni riservate · Salvo error o modificación técnica! · Rätt till misstag och tekniska ändringar förbehålls! · Excepto erro ou alteração técnica · Zastrzeżone zmiany techniczne i ewentualne błędy! · Omyly a technické změny jsou vyhrazeny! · A muszaki változtatások és tévedések jogát fenntartjuk! · Возможность неточностей и технических изменений не исключается!

A 285006-34996/0843