

AEG

POWERTOOLS

TS 250 K

Original instructions
Originalbetriebsanleitung
Notice originale
Istruzioni originali
Manual original
Manual original
Oorspronkelijke
gebruiksaanwijzing
Original brugsanvisning
Original bruksanvisning
Bruksanvisning i original
Alkuperäiset ohjeet
Πρωτότυπο οδηγιών χρήσης
Orijinal işletme talimatı
Původním návodem k používání

Pôvodný návod na použitie
Instrukcja oryginalna
Eredeti használati utasítás
Izvirna navodila
Originalne pogonske upute
Instrukcijâm oriĕinâlvalodâ
Originali instrukcija
Algupärane kasutusjuhend
Оригинальное руководство по эксплуатации
Оригинално ръководство за експлоатация
Instrucțiuni de folosire originale
Оригинален прирачник за работа
原始的指南

Technical Data, Safety Instructions, Specified Conditions of Use, EC-Declaration of Conformity, Mains connection, Maintenance, Symbols	Please read and save these instructions!	English	20
Technische Daten, Sicherheitshinweise, Bestimmungsgemäße Verwendung, CE-Konformitätserklärung, Netzanschluss, Wartung, Symbole	Bitte lesen und aufbewahren!	Deutsch	22
Caractéristiques techniques, Instructions de sécurité, Utilisation conforme aux prescriptions, Déclaration CE de Conformité, Branchement secteur, Entretien, Symboles	Prière de lire et de conserver!	Français	24
Dati tecnici, Norme di sicurezza, Utilizzo conforme, Dichiarazione di Conformità CE, Collegamento alla rete, Manutenzione, Simboli	Si prega di leggere le istruzioni e di conservarle!	Italiano	26
Datos técnicos, Instrucciones de seguridad, Aplicación de acuerdo a la finalidad, Declaración de Conformidad CE, Conexión eléctrica, Mantenimiento, Símbolos	Lea y conserve estas instrucciones por favor!	Español	28
Características técnicas, Instruções de segurança, Utilização autorizada, Declaração de Conformidade CE, Ligaçao à rede, Manutenção, Símbolo	Por favor leia e conserve em seu poder!	Português	30
Technische gegevens, Veiligheidsadviezen, Voorgeschreven gebruik van het systeem, EC-Konformiteitsverklaring, Netaansluiting, Onderhoud, Symbolen	Lees en let goed op deze adviezen!	Nederlands	32
Tekniske data, Sikkerhedshenvisninger, Tiltænk formål, CE-Konformitetserklæring, Nettetilslutning, Vedligeholdelse, Symboler	Vær venlig at læse og opbevare!	Dansk	34
Tekniske data, Spesielle sikkerhetshenvisninger, Formålmessig bruk, CE-Samsvarserklæring, Netttilkopling, Vedlikehold, Symboler	Vennligst les og oppbevar!	Norsk	36
Tekniska data, Säkerhetsutrustning, Använd maskinen Enligt anvisningarna, CEFörsäkran, Nätanslutning, Skötsel, Symboler	Var god läs och tag tillvara dessa instruktioner!	Svenska	38
Tekniset arvot, Turvallisuusohjeet, Tarkoituksenmukainen käyttö, Todistus CE-standardinmukaisuudesta, Verkkoliitäntä, Huolto, Symbolit	Lue ja säilytä!	Suomi	40
Τεχνικά στοιχεία, Ειδικές υποδείξεις ασφάλειας, Χρήση σύμφωνα με το σκοπό προορισμού, Δήλωση πιστότητας ΕΚ, Μπαταρίες, Χαρακτηριστικά, Συντήρηση, Σύμβολα.	Παρακαλώ διαβάστε τις και φυλάξτε τις!	Ελληνικά	42
Teknik veriler, Güvenliğinizi için talimatlar, Kullanım, CE uygunluk beyanince, Şebeke bağlantısı, Bakım, Semboller	Lütfen okuyun ve saklayın	Türkçe	44
Technická data, Speciální bezpečnostní upozornění, Oblast využití, Ce-prohlášení o shodě, Připojení na síť, Údržba, Symboly	Po přečtení uschovejte	Česky	46
Technické údaje, Špeciálne bezpečnostné pokyny, Použitie podľa predpisov, CE-Vyhlasenie konformity, Siet'ová pripojka, Údržba, Symboly	Prosím prečítať a uschovať!	Slovensky	48
Dane techniczne, Specjalne zalecenia dotyczace bezpieczenstwa, Uzytkowanie zgodne z przeznaczeniem, Świadcstwo zgodności ce, Podłączenie do sieci, Gwarancja, Symboly	Prosimy o uważne przeczytanie i przetrzymanie zaleceń zamieszczonych w tej instrukcji.	Polski	50
Műszaki adatok, Különleges biztonsági tudnivalók, Rendeltetés szerű használat, Ce-azonossági nyilatkozat, Hálózati csatlakoztatás, Karbantartás, Szimbólumok	Olvassa el és őrizz meg	Magyar	52
Tehnični podatki, Specialni varnostni napotki, Uporaba v skladu z namembnostjo, Ce-izjava o konformnosti, Omrežni priključek, Vzdrževanje, Simboli	Prosimo preberite in shranite!	Slovensko	54
Tehnički podaci, Specijalne sigurnosne upute, Propisna upotreba, CE-Izjava konformnosti, Priključak na mrežu, Održavanje, Simboli	Molimo pročitat i sačuvati	Hrvatski	56
Tehniskie dati, Speciālie drošības noteikumi, Noteikumiem atbilstošs izmantojums, Atbilstība CE normām, Tīkla pieslēgums, Apkope, Simboli	Pielikums lietošanas pamācībai	Latviski	58
Techniniai duomenys, Ypatingos saugumo nuorodos, Naudojimas pagal paskirtį, CE Atitikties pareiškimas, Elektros tinklo jungtis, Techninis aptarnavimas, Simboliai	Prašome perskaityti ir neišmesti!	Lietuviškai	60
Tehnilised andmed, Spetsiaalsed turvajuhised, Kasutamine vastavalt otstarbele, EU Vastavusavaldus, Võrku ühendamine, Hoolitus, Sümbolid	Palun lugege läbi ja hoidke alal!	Eesti	62
Технические данные, Рекомендации по технике безопасности, Использо- вание, Подключение к электросети, Обслуживание, Символы	Пожалуйста, прочтите и сохраните настоящую! инструкцию	По-русски	64
Технически данни, Специални указания за безопасност, Използване по предназначение, CE-Декларация за съответствие, Свързване към мрежата, Поддръжка, Символи	Моля прочетете и запазете!	БЪЛГАРСКИ	66
Date tehnice, Instrucțiuni de securitate, Condiții de utilizare speci.cate, Declarație de conformitate, Alimentare de la rețea, Intreținere, Simboluri	Va rugăm citiți și păstrați aceste instrucțiuni	România	68
Технички Податоци, Упатство За Употреба, Специфицирани Услови На Употреба, Еу-декларација За Сообразност, Главни Врски, Одржување, Символи	Ве молиме прочитајте го и чувајте го ова упатство!	МАКЕДОНСКИ	70
技术数据, 特殊安全指示, 正确地使用机器, 欧洲安全规定说明, 电源插头, 维修, 符号	请仔细阅读并妥善保存!	中文	72



2



3



5



7



14



12



6



2



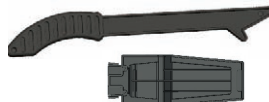
16

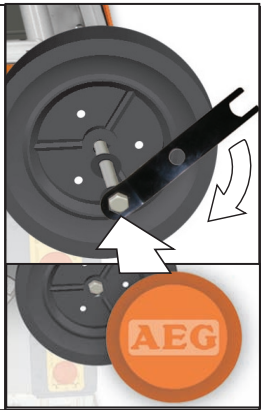
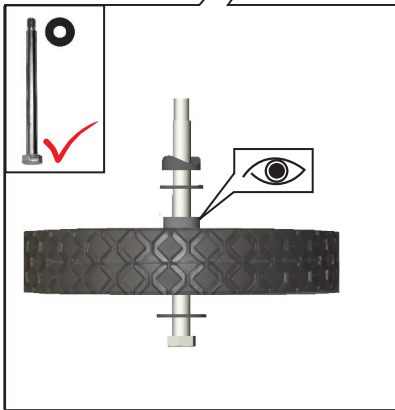
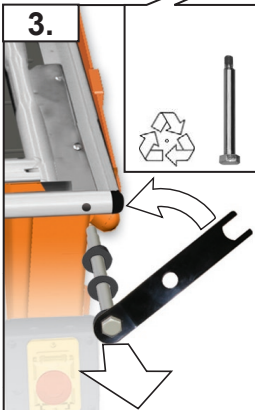
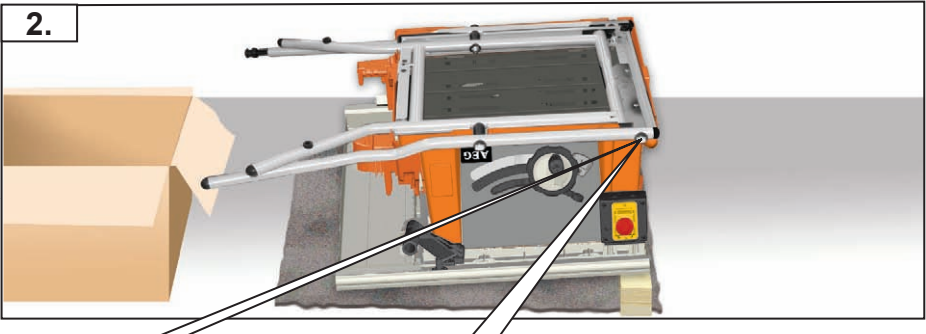
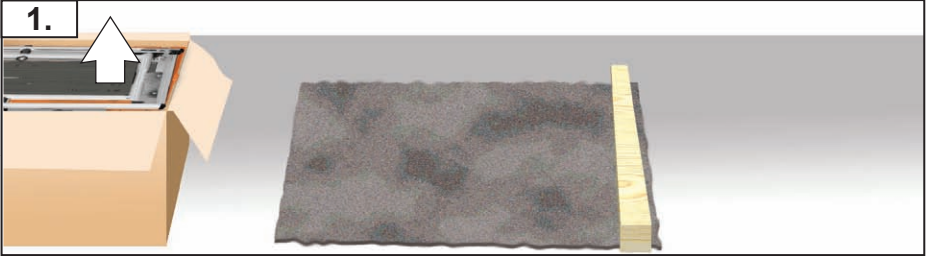
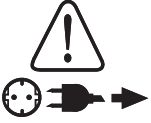
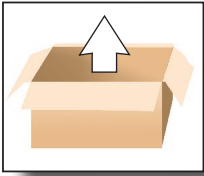


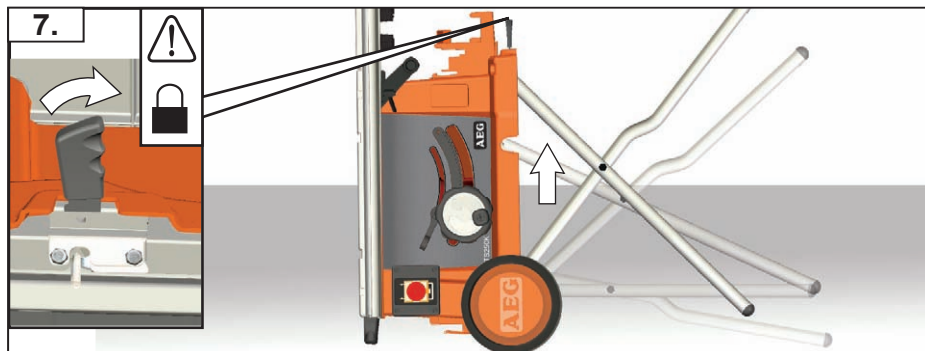
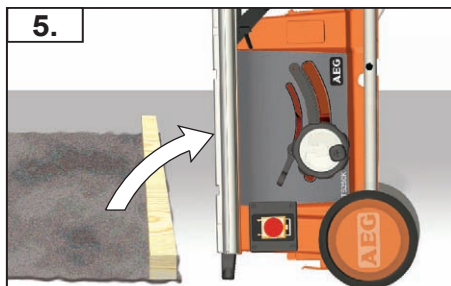
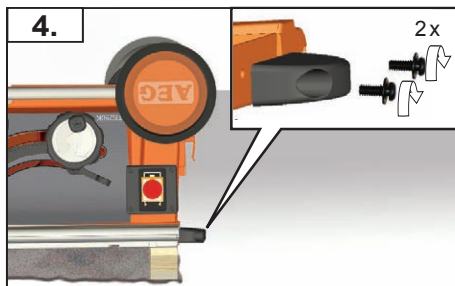
4

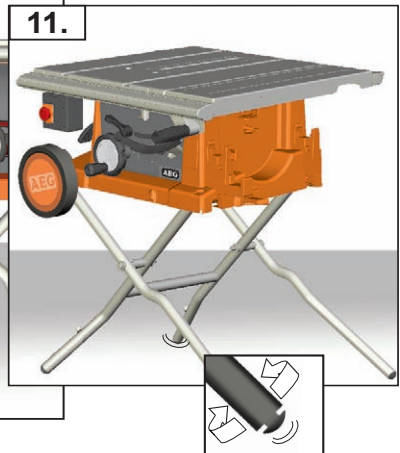
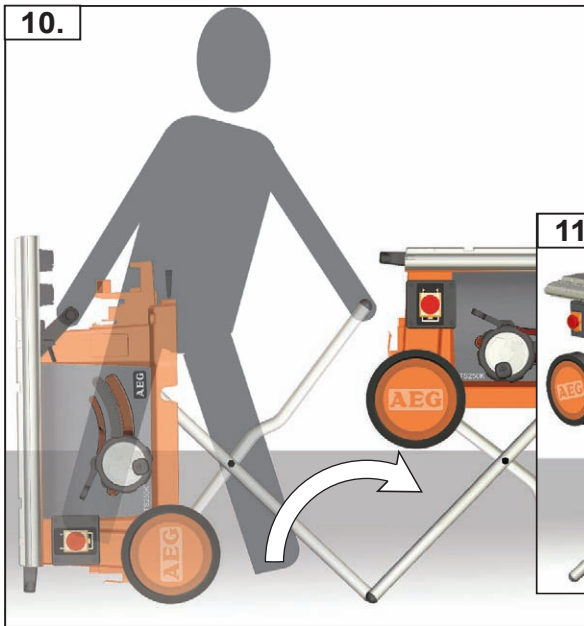
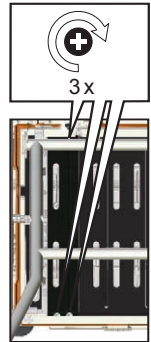
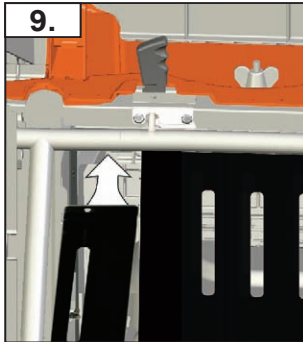
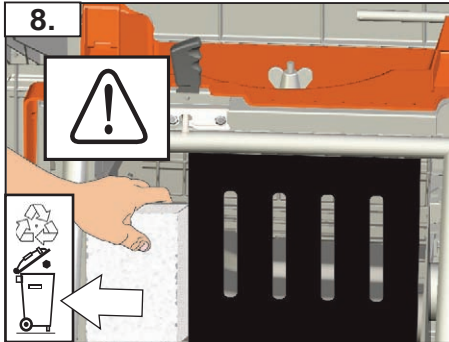


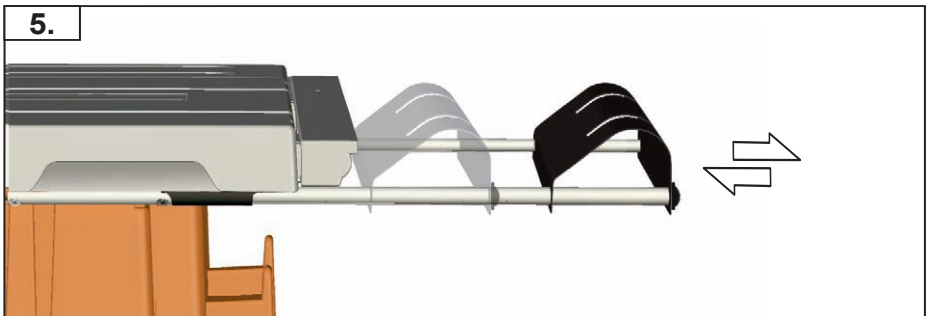
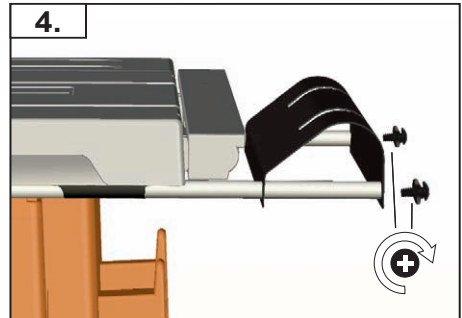
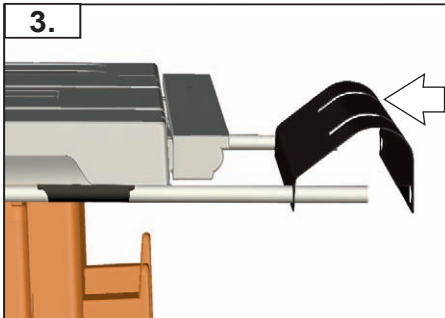
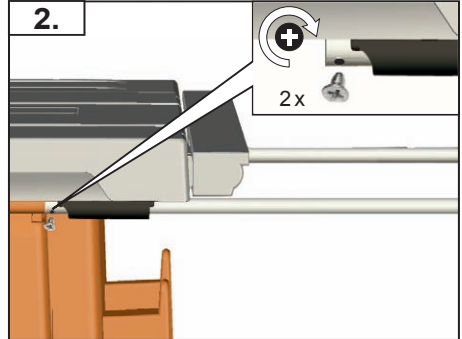
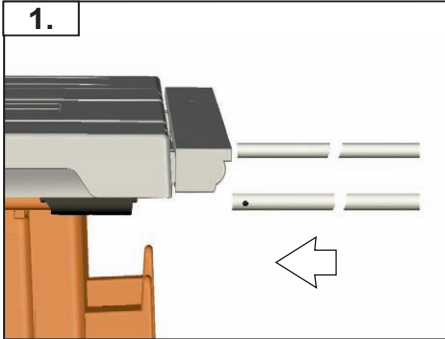
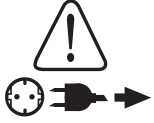
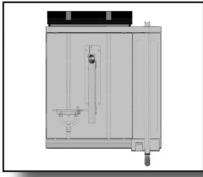
15

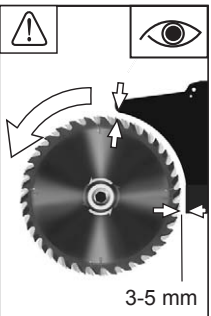
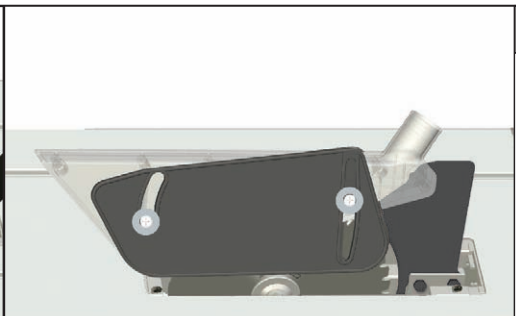
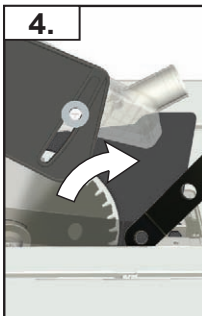
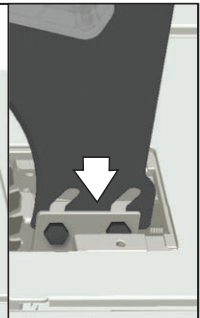
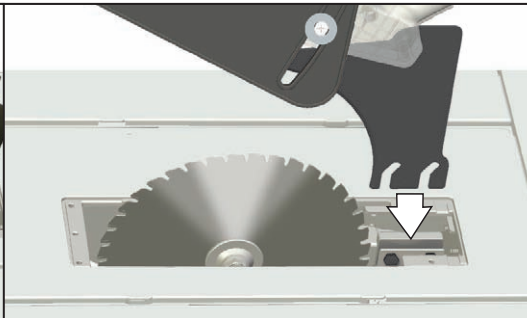
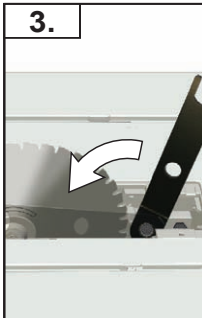
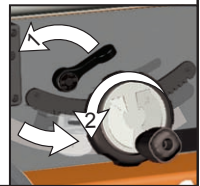
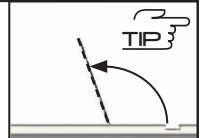
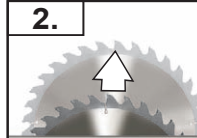
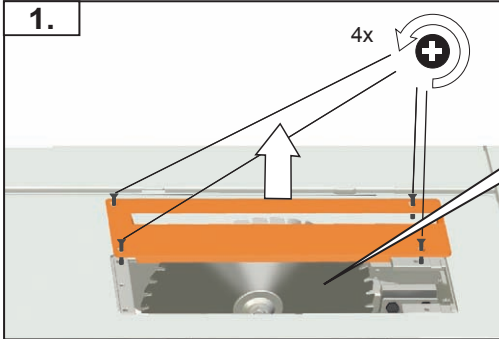
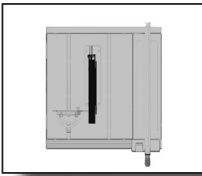


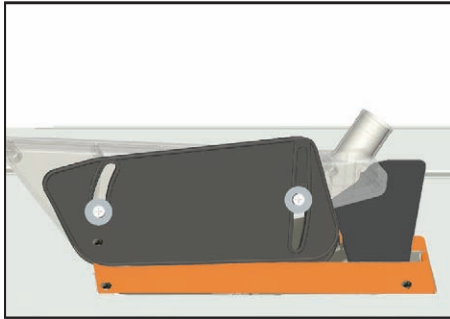
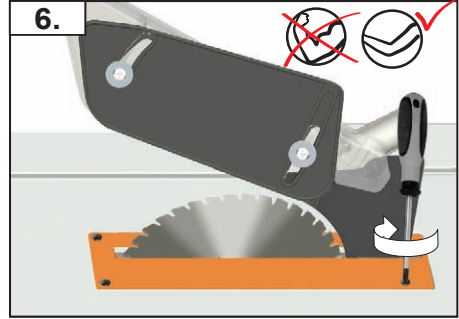
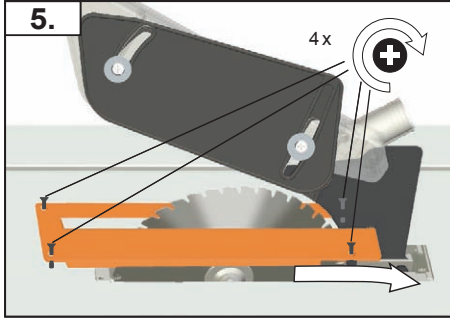
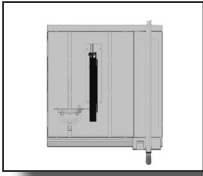


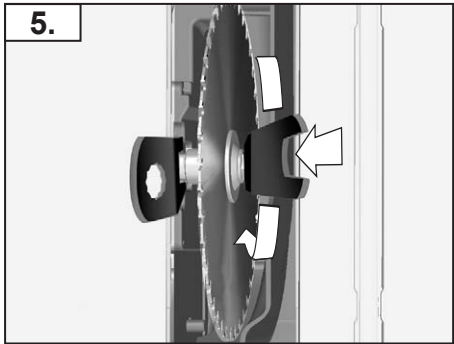
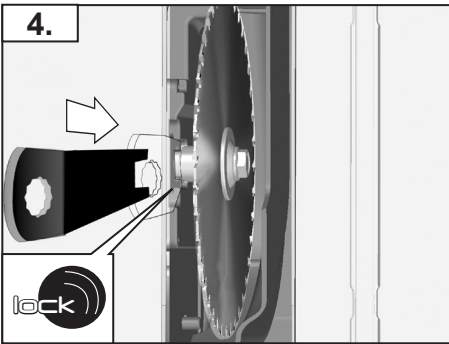
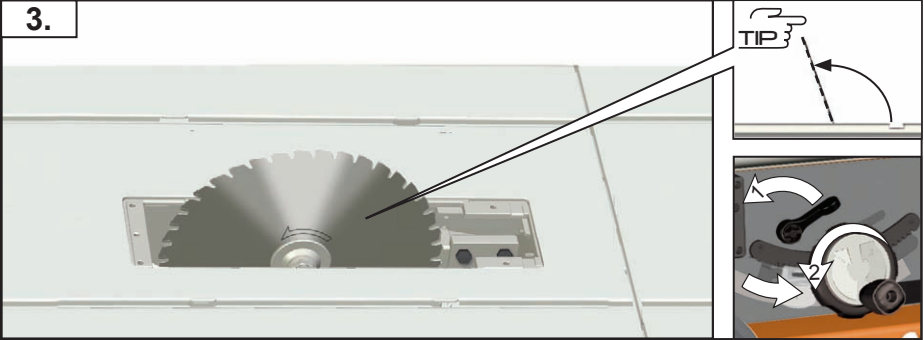
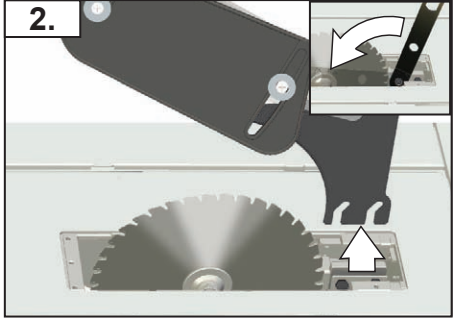
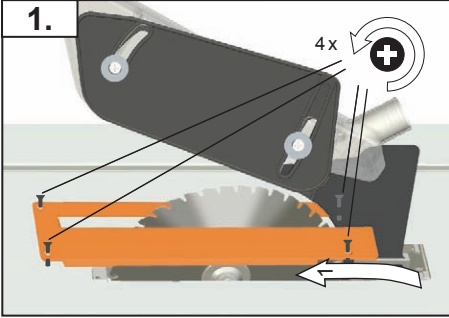
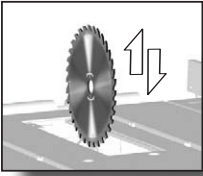


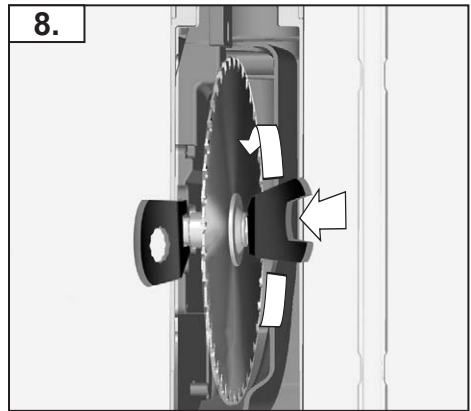
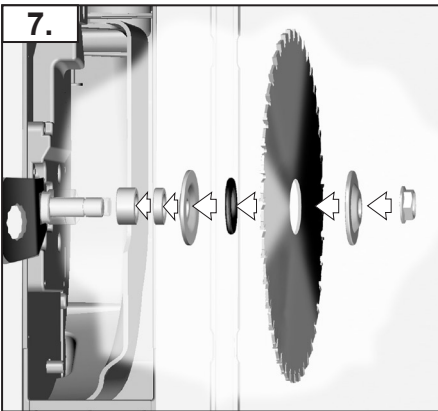
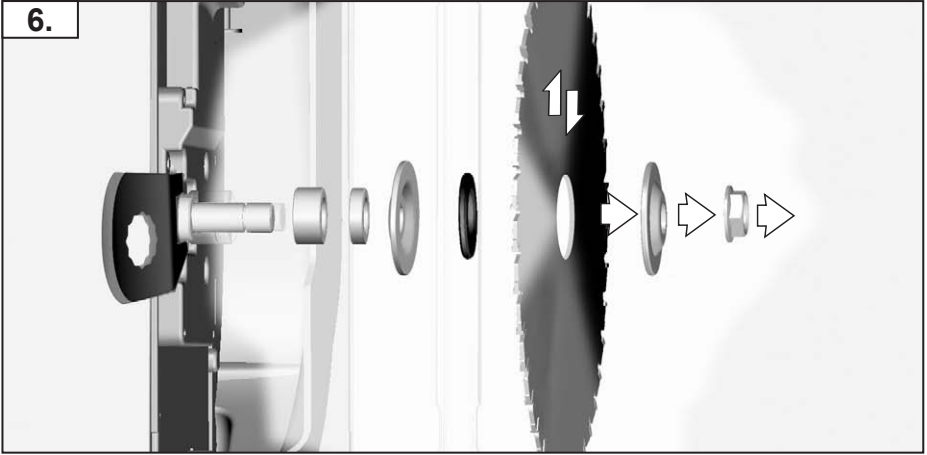
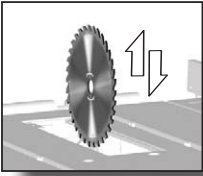


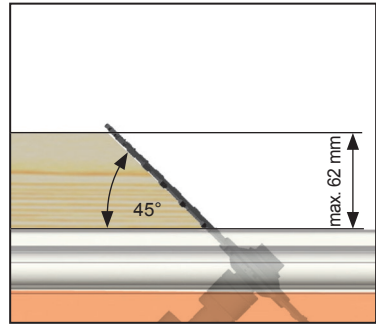
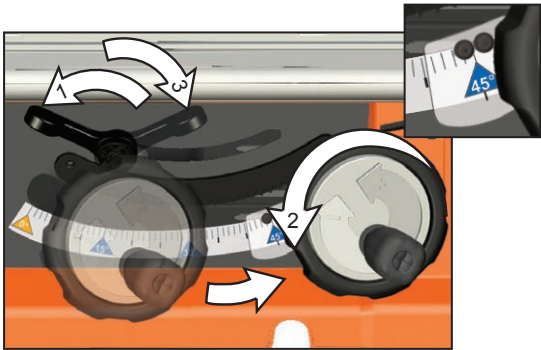
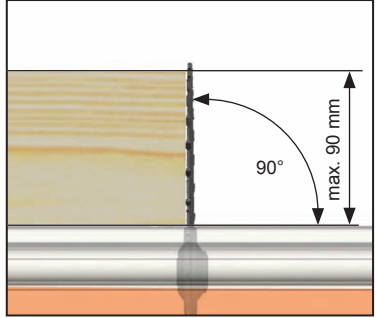
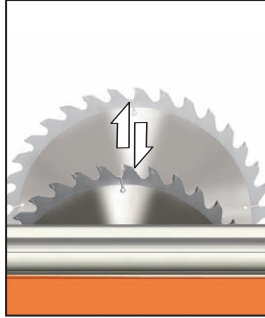
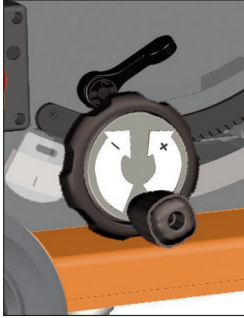
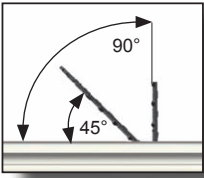


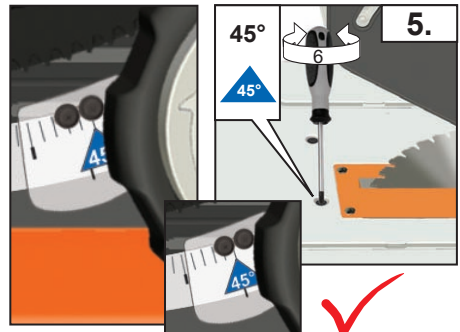
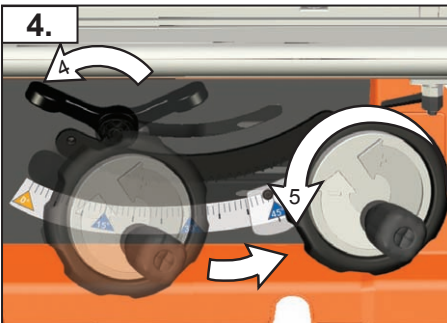
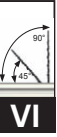
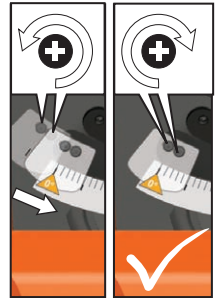
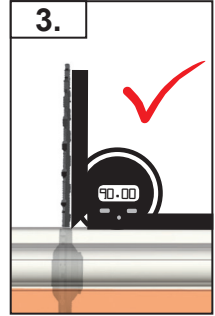
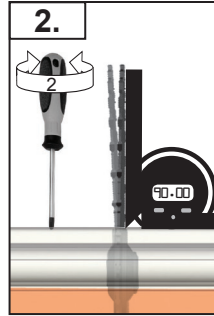
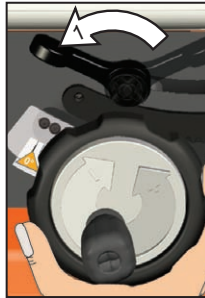
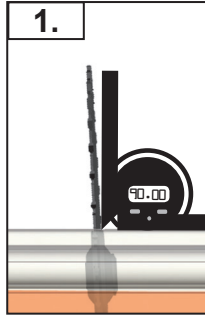
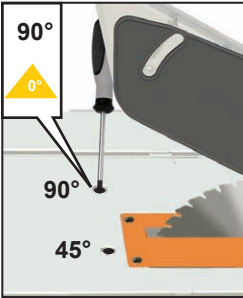
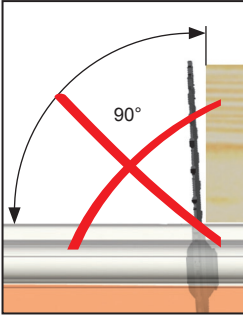
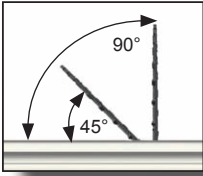


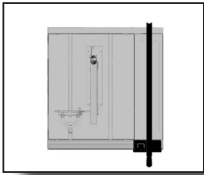




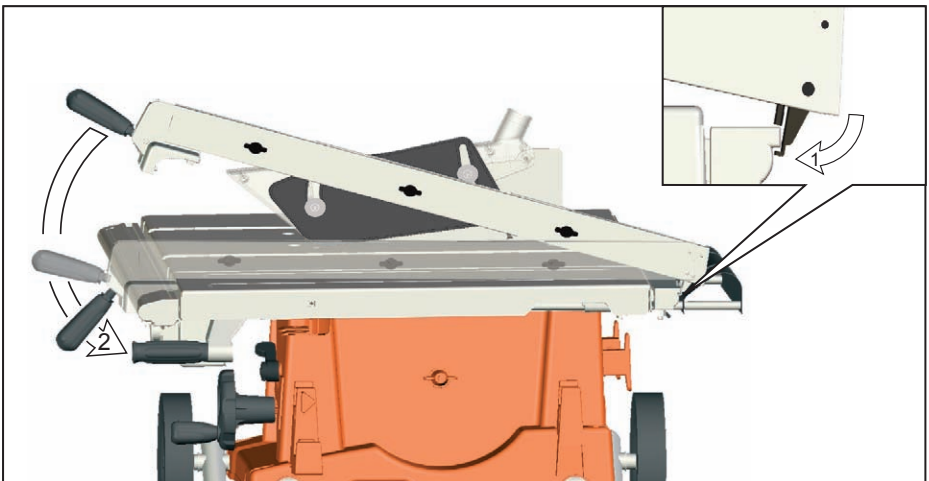
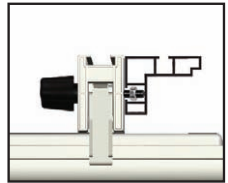
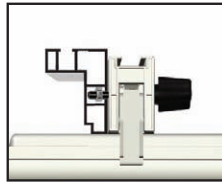
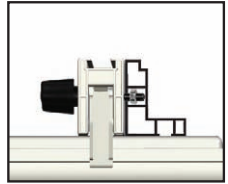
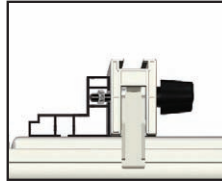
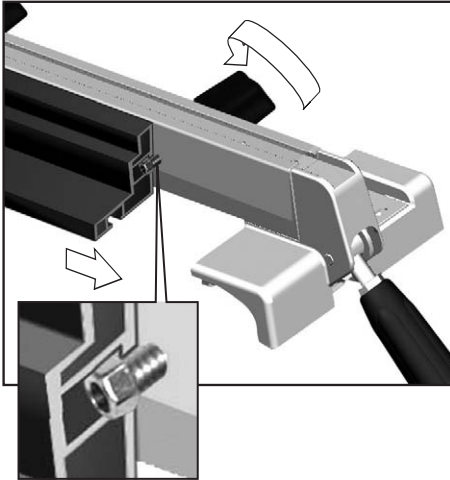


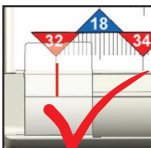
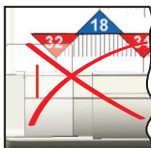
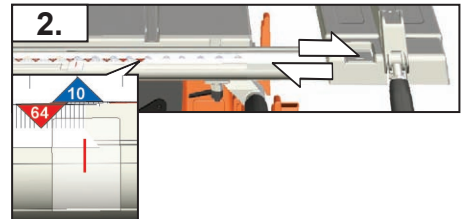
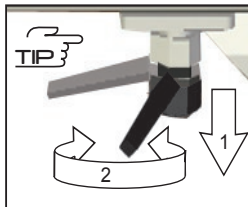
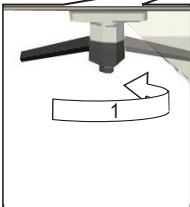
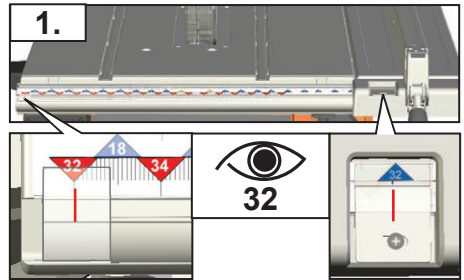
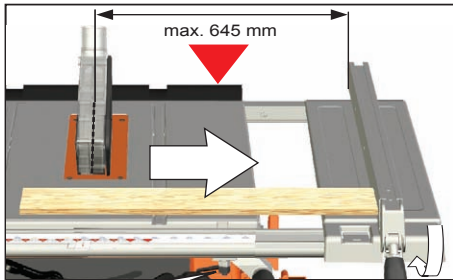
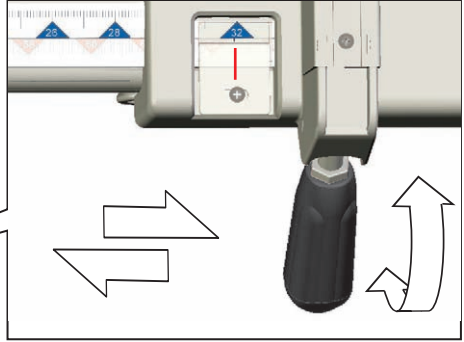
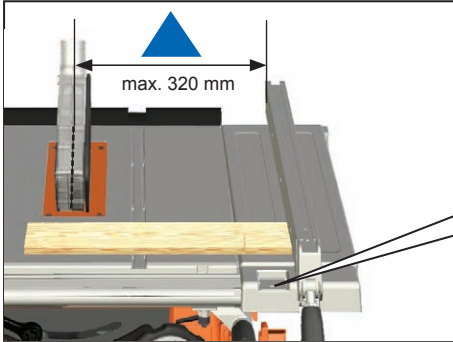
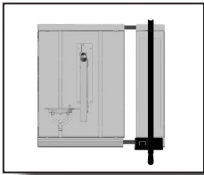


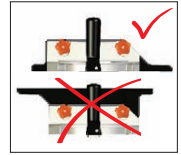
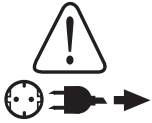
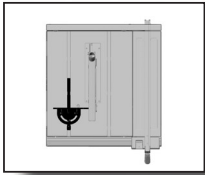




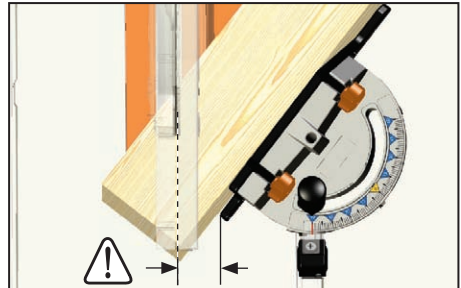
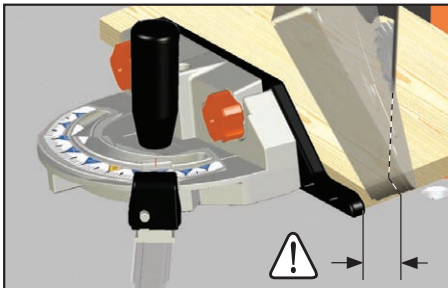
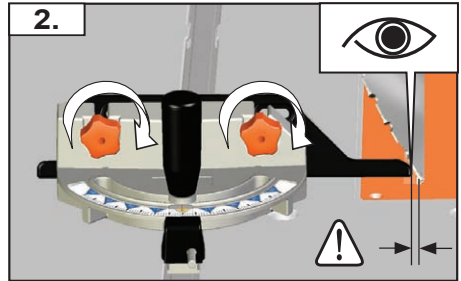
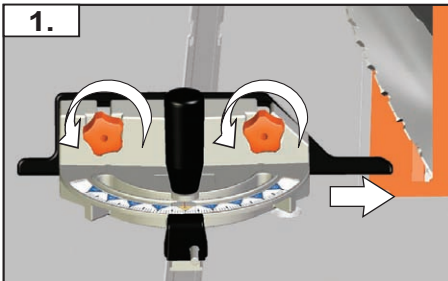
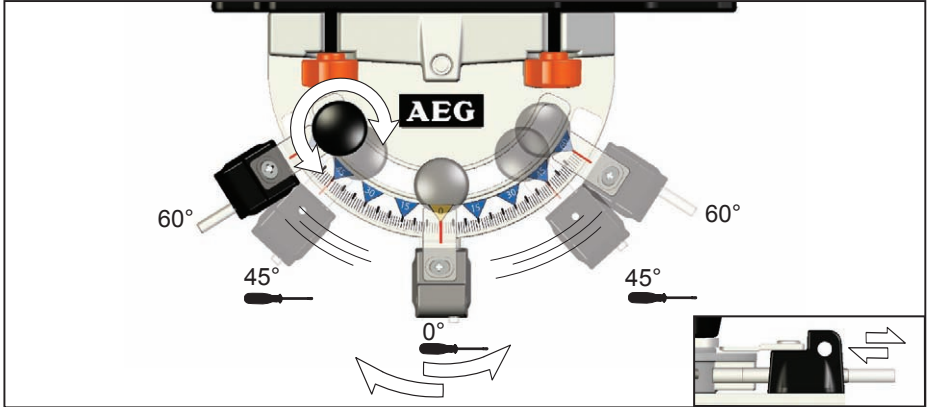
VII

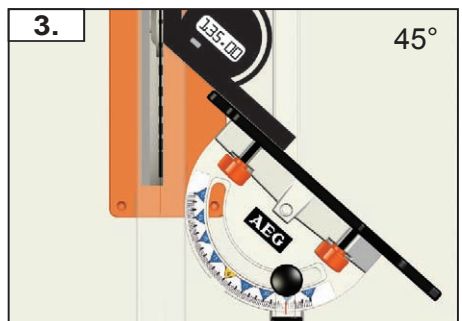
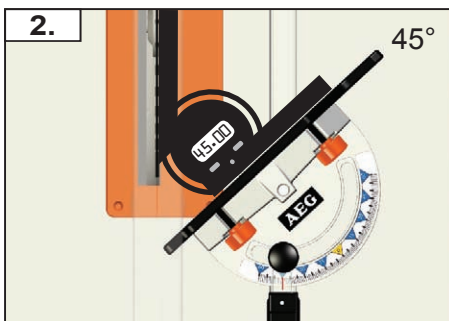
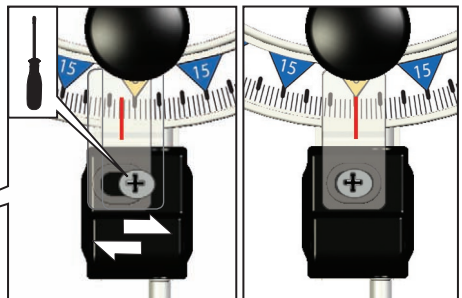
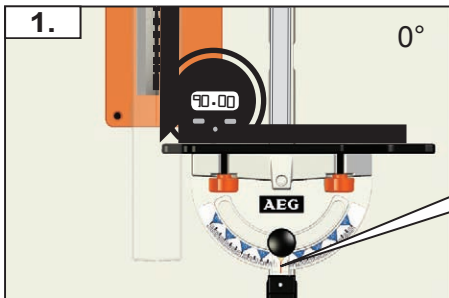
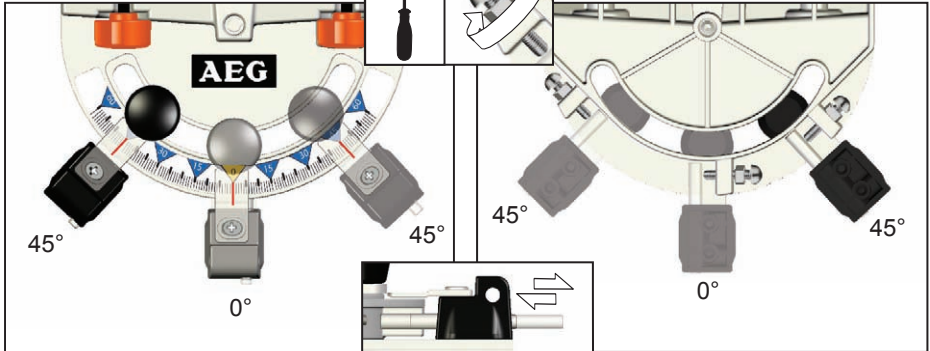
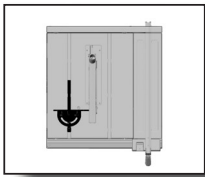






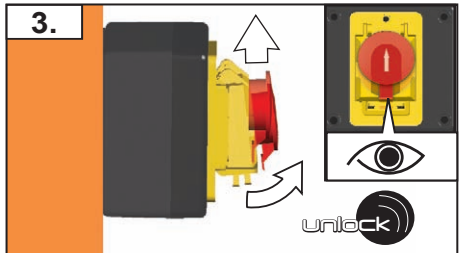
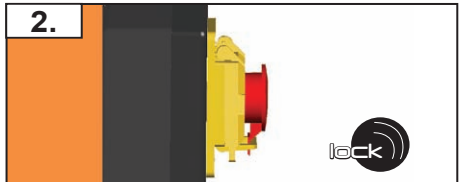
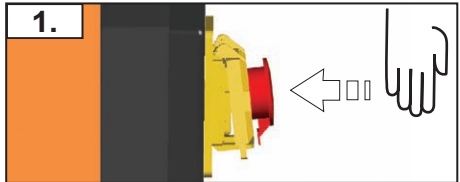
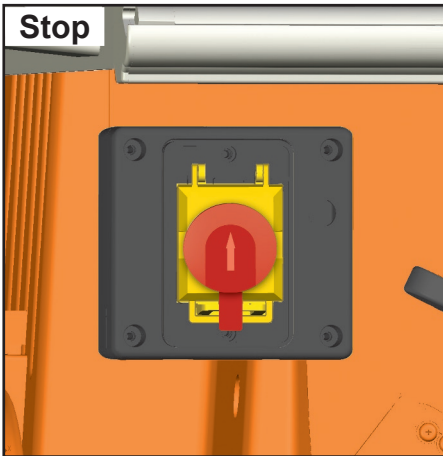
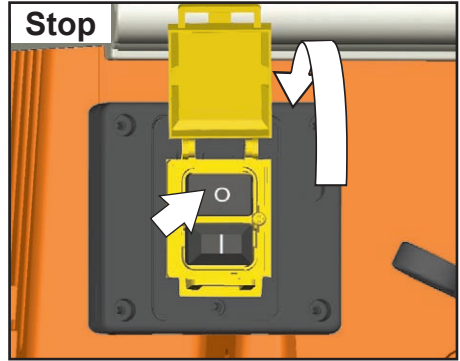
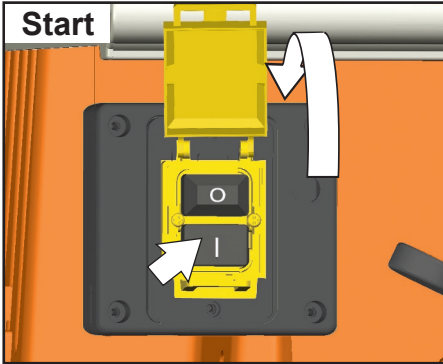
VIII

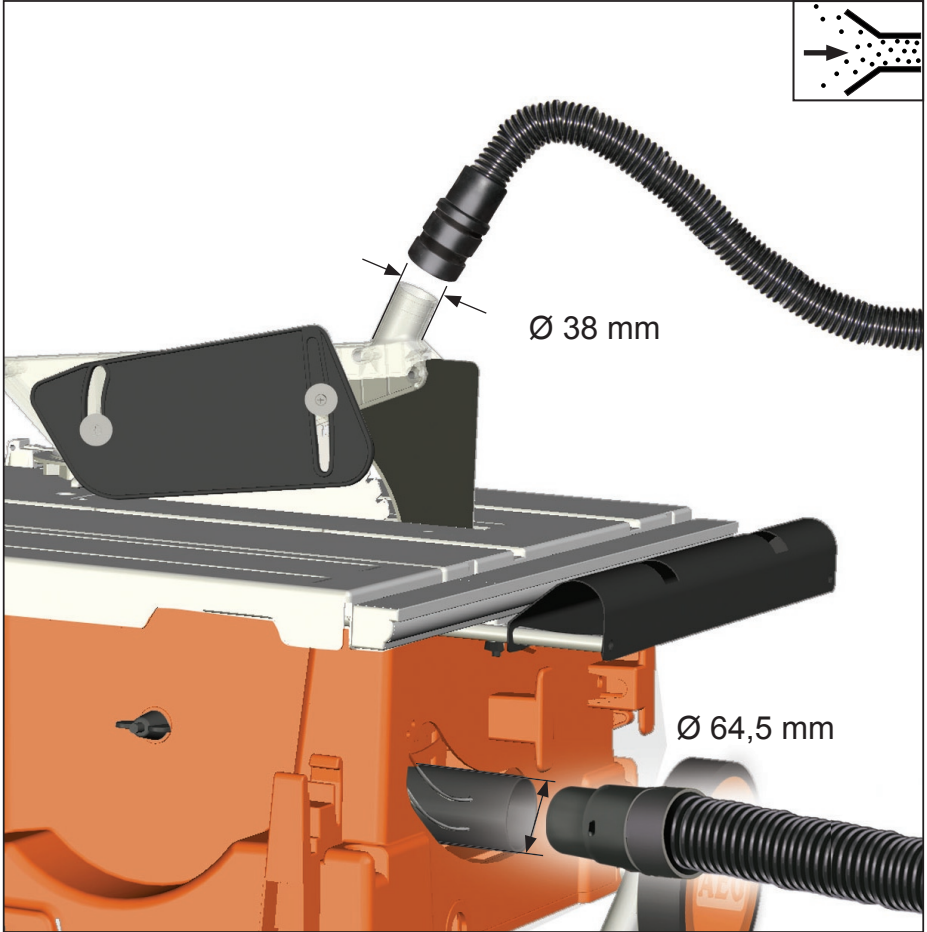
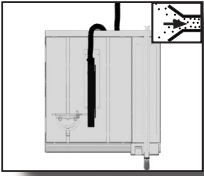


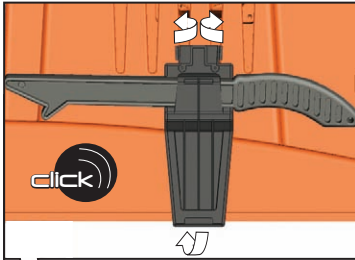
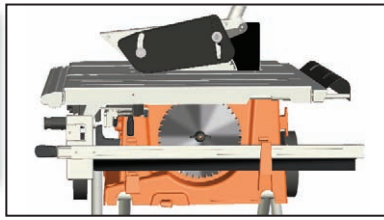
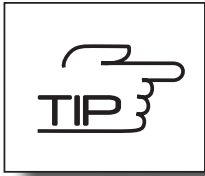




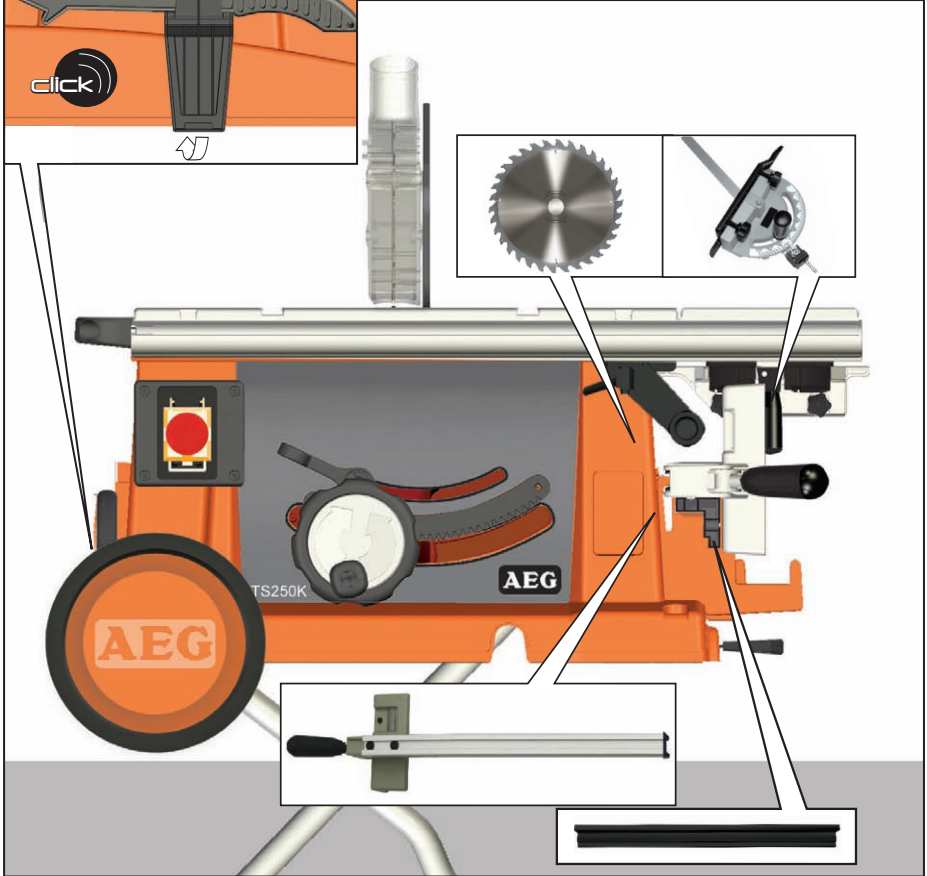
START
STOP
IX

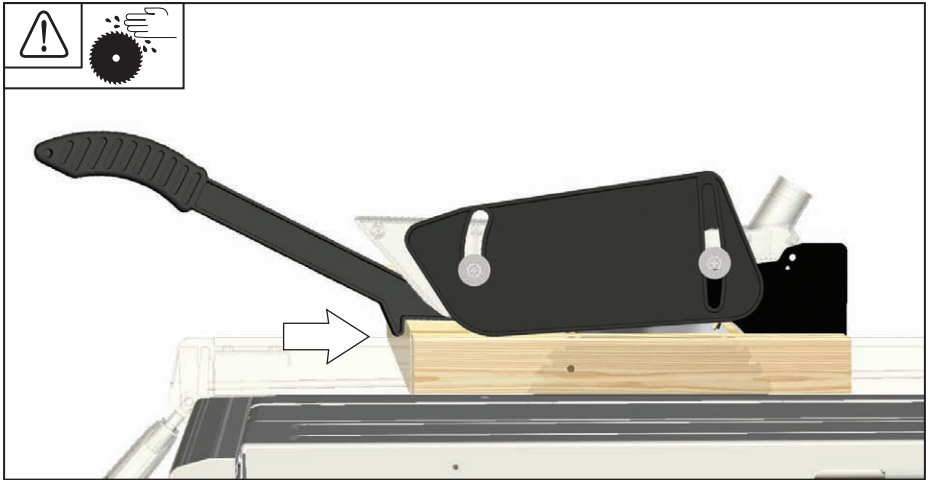
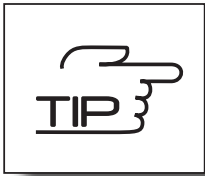




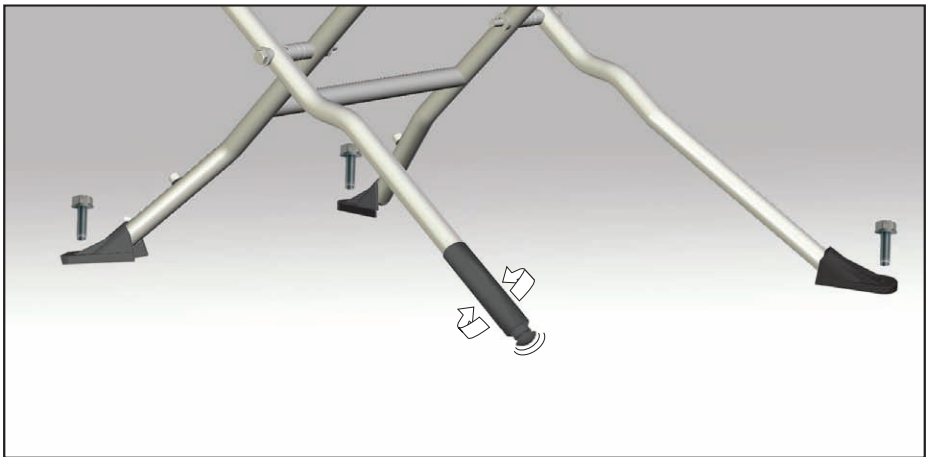


TIP
XI





TIP
XI



	TS 250 K
Rated input	1800 W
Rated current	7,5 A
No-load speed	4800 min ⁻¹
Saw blade dia. x hole dia.	250 x 30 mm
Saw blade thickness	1,8 mm
Cutting depth at 90°	90 mm
Cutting depth at 45°	62 mm
Weight without cable	41 kg

Noise/Vibration Information

Measured values determined according to EN 61029.

Typically, the A-weighted noise levels of the tool are:

Sound pressure level	98 dB(A)
Sound power level	111 dB(A)

Wear ear protectors!



⚠ WARNING!

Read all safety warnings and all instructions, including those given in the accompanying brochure. Failure to follow the warnings and instructions may result in electric shock, fire and/or serious injury. **Save all warnings and instructions for future reference.**

SAFETY INSTRUCTIONS

Wear ear protectors. Exposure to noise can cause hearing loss.

Appliances used at many different locations including open air should be connected via a residual current device (FI, RCD, PRCD) of 30mA or less.

Always wear goggles when using the machine. It is recommended to wear gloves, sturdy non slipping shoes and apron.

Always disconnect the plug from the socket before carrying out any work on the machine.

Only plug-in when machine is switched off.

Keep mains lead clear from working range of the machine. Always lead the cable away behind you.

Sawdust and splinters must not be removed while the machine is running.

Remove adjusting keys and wrenches. From habit of checking to see that keys and adjusting wrenches are removed from tool before turning it „ON“.

Adjust the riving knife as described in this instruction manual. Incorrect spacing, positioning and alignment can make the riving knife ineffective in preventing kickback.

The teeth thickness, or the set of the teeth must be thicker than the body of the blade and the riving knife. Do not remove the riving knife.

Only move the workpiece in counter rotation to sawblade (only work oppositely oriented)! For security, use devices such as safety- and pressure device, guide slide, rip fence, etc.

Always keep hands away from the path of the saw blade.

Never reach into the danger area of the plane when it is running.

Move the rip fence out of the way when cross-cutting

Never use the fence as a cut-off gauge when cross-cutting.

When blade is binding, or when interrupting a cut for any reason, release the trigger and hold the saw motionless in the material until the blade comes to a complete stop. Never attempt to remove the saw from the work or pull the saw backward while the blade is in motion or kickback may occur. Investigate and take corrective actions to eliminate the cause of blade binding.

Support large panels to minimise the risk of blade pinching and kickback. Large panels tend to sag under their own weight. Supports must be placed under the panel on both sides, near the line of cut and near the edge of the panel.

Do not use dull or damaged blades. Unsharpened or improperly set blades produce narrow kerf causing excessive friction, blade binding and kickback.

Keeping rip fence parallel to the saw blade.

Before use check machine, cable, and plug for any damages or material fatigue. Repairs should only be carried out by authorised Service Agents.

Always use the protective shields on the machine.

Do not clamp the protective swing guard.

Do not use saw blades which are damaged or deformed

Replace the table insert when worn

Before using the tool please read the instructions. If possible have the tool demonstrated.

The dust produced when using this tool may be harmful to health. Do not inhale the dust. Use a dust absorption system and wear a suitable dust protection mask. Remove deposited dust thoroughly, e.g. with a vacuum cleaner.

Do not use saw blades not corresponding to the key data given in these instructions for use.

Do not use saw blades made of high-speed steel.

Any faults with the machine, including any related to the safeguard or the saw blades, must be reported to the persons in charge of safety as soon as the faults are discovered.

It is necessary to select a saw blade which is suitable for the material being cut.

Never use the circular table saw to cut materials other than those specified in the instruction manual.

The handle lock must always be engaged when transporting the circular table saw.

Only use the saw with guards in good working order and properly maintained, and in position.

When sawing thin stock layed on edge, a suitable auxiliary fence must be used for firm support.

Keep the floor area free of loose material e.g. chips and cut-offs.

Only use saw blades which have been properly sharpened. It is essential to adhere to the maximum speed specified on the saw blade.

Do not use any flanges other than those supplied or indicated in the instruction manual to secure the saw blade.

Refrain from removing any cut-offs or other parts of the workpiece from the cutting area whilst the machine is running and the saw head is not in the rest position.

Ensure that the machine is always stable and secure (e.g. fixed to a bench)

Long workpieces must be adequately supported.

Do not use cracked or distorted saw blades.

Stock having a round or irregular cross section (such as firewood) must not be cut, as it can not be securely held during cutting. When sawing thin stock layed on edge, a suitable auxiliary fence must be used for firm support.

Transport and store the tools in a suitable receptacle;

Only use tools that meet standard EN 847-1.

To minimise noise, the tool must be sharpened and all noise reducing elements (covers etc.) must be properly adjusted.

Cutting rebates or grooves is only permitted with a suitable protective device fitted, e.g. a protective tunnel over the saw table.

Do not use circular saws for cutting slots (grooves in workpiece).

Do not use the top protective cover as a handle for transportation!

Before transporting the machine, make sure that the top protective guard covers the top section of the saw blade.

In spite of compliance with all relevant design regulations, dangers may still present themselves when the machine is operated, e.g.:

- workpiece parts being thrown off,
- parts of damaged tools being thrown off,
- noise emissions,
- wood dust emissions.

SPECIFIED CONDITIONS OF USE

Use this circular saw to cut only wood and wood like products.

Do not use this product in any other way as stated for normal use.

EC-DECLARATION OF CONFORMITY

We declare under our sole responsibility that this product is in conformity with the following standards or standardized documents. EN 61029, EN 55014-1, EN 55014-2, EN 61000-3-2, EN 61000-3-3, in accordance with the regulations 2006/42/EC, 2004/108/EC



Winnenden, 2010-02-22

Rainer Kumpf
Manager Product Development
Authorized to compile the technical file.

MAINS CONNECTION

Connect only to single-phase a.c. current and only to the system voltage indicated on the rating plate. It is also possible to connect to sockets without an earthing contact as the design conforms to safety class II.

MAINTENANCE

Clean out sawdust from the interior of the saw to prevent a potential fire hazard. Do not use saw blades which are damaged or deformed.

Use only AEG accessories and AEG spare parts. Should components need to be replaced which have not been described, please contact one of our AEG service agents (see our list of guarantee/service addresses).

If needed, an exploded view of the tool can be ordered. Please state the Article No. as well as the machine type printed on the label and order the drawing at your local service agents or directly at: AEG Elektrowerzeuge, Max-Eyth-Straße 10, D-71364 Winnenden, Germany.

SYMBOLS



Please read the instructions carefully before starting the machine.



Always disconnect the plug from the socket before carrying out any work on the machine.



Wear ear protectors!



Always wear goggles when using the machine.



Always keep hands away from the path of the saw blade.



Never expose tool to rain.



Danger



Do not dispose of electric tools together with household waste material! In observance of European Directive 2002/96/EC on waste electrical and electronic equipment and its implementation in accordance with national law, electric tools that have reached the end of their life must be collected separately and returned to an environmentally compatible recycling facility.



Accessory - Not included in standard equipment, available as an accessory.



	TS 250 K
Nennaufnahmeleistung	1800 W
Nennstromstärke	7,5 A
Leerlaufdrehzahl	4800 min ⁻¹
Sägeblatt-ø x Bohrungs-ø	250 x 30 mm
Sägeblattdicke	1,8 mm
Schnitttiefe max bei 90°	90 mm
Schnitttiefe max bei 45°	62 mm
Gewicht ohne Netzkabel	41 kg

Geräusch/Vibrationsinformation

Messwerte ermittelt entsprechend EN 61029.

Der A-bewertete Geräuschpegel des Gerätes beträgt typischerweise:

Schalldruckpegel (K = 3 dB(A))	98 dB(A)
Schalleistungspegel (K = 3 dB(A))	111 dB(A)

Gehörschutz tragen!



! WARNUNG! Lesen Sie alle Sicherheitshinweise und Anweisungen, auch die in der beiliegenden Broschüre.

Verstöße bei der Einhaltung der Sicherheitshinweise und Anweisungen können elektrischen Schlag, Brand und/ oder schwere Verletzungen verursachen. **Bewahren Sie alle Sicherheitshinweise und Anweisungen für die Zukunft auf.**

SPEZIELLE SICHERHEITSHINWEISE

Tragen Sie Gehörschutz. Die Einwirkung von Lärm kann Gehörverlust bewirken

Steckdosen in Außenbereichen müssen mit Fehlerstrom-Schutzschaltern (FI, RCD, PRCD) ausgerüstet sein. Das verlangt die Installationsvorschrift für Ihre Elektroanlage. Bitte beachten Sie das bei der Verwendung unseres Gerätes.

Beim Arbeiten mit der Maschine stets Schutzbrille tragen. Schutzhandschuhe, festes und rutschsicheres Schuhwerk und Schürze werden empfohlen.

Vor allen Arbeiten an der Maschine Stecker aus der Steckdose ziehen.

Maschine nur ausgeschaltet an die Steckdose anschließen.

Anschlusskabel stets vom Wirkungsbereich der Maschine fernhalten.

Späne oder Splitter dürfen bei laufender Maschine nicht entfernt werden.

Entfernen Sie die Spannschlüssel. Überprüfen Sie vor dem Einschalten des Geräts stets, ob die Spannschlüssel entfernt wurden.

Justieren Sie den Spaltkeil wie in der Bedienungsanleitung beschrieben. Falsche Stärke, Position und Ausrichtung können der Grund dafür sein, dass der Spaltkeil einen Rückschlag nicht wirksam verhindert.

Der Grundkörper des Sägeblattes darf nicht dicker und die Schränkung nicht kleiner als die Dicke des Spaltkeils sein. Spaltkeil nicht entfernen.

Das Werkstück gegen die Drehrichtung des Sägeblatts bewegen (nur im Gegenlauf arbeiten)! Benutzen Sie zum sicheren Arbeiten Einrichtungen wie z.B. Schutz- und Druckvorrichtung, Anschlagplatte, Zuführschieber etc.!

Niemals die Hände in den Bereich des Sägeblattes bringen.

Nicht in den Gefahrenbereich der laufenden Maschine greifen.

entfernen Sie die Parallelführung, wenn Sie Querschnitte durchführen.

Verwenden Sie niemals die Parallelführung als Schnittführung, wenn Sie Querschnitte durchführen.

Falls das Sägeblatt klemmt oder das Sägen aus einem anderen Grund unterbrochen wird, lassen Sie den Ein-Aus-Schalter los und halten Sie die Säge im Werkstoff ruhig, bis das Sägeblatt vollständig stillsteht. Versuchen Sie niemals, die Säge aus dem

Werkstück zu entfernen oder sie rückwärts zu ziehen, solange das Sägeblatt sich bewegt oder sich ein Rückschlag ereignen könnte. Finden Sie die Ursache für das Klemmen des Sägeblattes und beseitigen Sie diese durch geeignete Maßnahmen.

Stützen Sie große Platten ab, um das Risiko eines Rückschlags durch ein klemmendes Sägeblatt zu vermindern. Große Platten können sich unter ihrem Eigengewicht durchbiegen. Platten müssen auf beiden Seiten, sowohl in Nähe des Sägespalts als auch am Rand, abgestützt werden.

Verwenden Sie keine stumpfen oder beschädigten Sägeblätter.

Sägeblätter mit stumpfen oder falsch ausgerichteten Zähnen verursachen durch einen zu engen Sägespalt eine erhöhte Reibung, Klemmen des Sägeblattes und Rückschlag.

Überprüfen Sie, ob die Parallelschnittführung parallel zum Sägeblatt ist.

Vor jedem Gebrauch Gerät, Anschlusskabel, Verlängerungskabel und Stecker auf Beschädigung und Alterung kontrollieren. Beschädigte Teile nur von einem Fachmann reparieren lassen.

Schutzeinrichtung der Maschine unbedingt verwenden.

Die Pendelschutzhaube darf im geöffneten Zustand nicht festgeklemmt werden.

Keine Sägeblätter benutzen die beschädigt oder verformt sind.

Abgenutzte Tischeinlage ersetzen.

Es wird empfohlen, vor dem erstmaligen Gebrauch des Gerätes die Gebrauchsanweisung sorgfältig zu lesen und sich in die praktische Handhabung einweisen zu lassen.

Beim Arbeiten entstehender Staub ist oft gesundheitsschädlich und sollte nicht in den Körper gelangen. Staubabsaugung verwenden und zusätzlich geeignete Staubschutzmaske tragen. Abgelagerten Staub gründlich entfernen, z.B. Aufsaugen.

Sägeblätter, die nicht den Kenndaten in dieser Gebrauchsanweisung entsprechen, dürfen nicht verwendet werden.

Keine aus Schnellarbeitsstahl gefertigten Sägeblätter verwenden.

Fehler in der Maschine, einschließlich der Schutzeinrichtung oder der Sägeblätter, sind, so bald sie entdeckt werden, der für die Sicherheit verantwortlichen Person zu melden.

Ein für den zu schneidenden Werkstoff geeignetes Sägeblatt auswählen.

Die Tischkreissäge niemals zum Schneiden anderer als in der Bedienungsanleitung angegebenen Werkstoffe verwenden.

Die Tischkreissäge nur mit eingerasteter Transportsicherung am Handgriff transportieren.

Die Tischkreissäge nur mit sicher funktionierender und gut gewarteten Schutzhaube benutzen. Die Schutzhaube muss selbsttätig zurückschwenken.

Beim Hochkantsägen von flachen Werkstücken muss ein geeigneter Hilfsanschlag zur sicheren Führung verwendet werden.

Den Boden von Materialresten z.B. Späne und Sägereste freihalten.

Nur ordnungsgemäß geschärfte Sägeblätter verwenden. Die auf dem Sägeblatt angegebene Höchstdrehzahl ist einzuhalten.

Nur die beigelegten und in der Bedienungsanleitung abgebildeten Flansche zum Befestigen des Sägeblattes verwenden.

Keine Sägereste oder andere Teile von Werkstücken aus dem Sägebereich entfernen wenn die Maschine läuft und der Sägekopf nicht in der Ruhestellung ist.

Sicherstellen, dass die Maschine stets einen sicheren Stand hat. Lange Werkstücke sind geeignet abzustützen.

Rissige Sägeblätter oder solche, die ihre Form verändert haben, dürfen nicht verwendet werden!

Werkstücke mit rundem oder unregelmäßigem Querschnitt (z.B. Brennholz) dürfen nicht gesägt werden, da diese beim Sägen nicht sicher gehalten werden. Beim Hochkantsägen von flachen Werkstücken muss ein geeigneter Hilfsanschlag zur sicheren Führung verwendet werden.

Die Werkzeuge müssen in einem geeigneten Behältnis transportiert und aufbewahrt werden.

Es dürfen nur Werkzeuge verwendet werden, die EN 847-1 entsprechen.

Um die Geräuschentwicklung zu minimieren muss das Werkzeug geschärft sein und alle Elemente zur Lärminderung (Abdeckungen usw.) ordnungsgemäß eingestellt sein.

Falzen oder Nuten ist nur mit einer geeigneten Schutzvorrichtung, z. B. einer Tunnelschutzvorrichtung über dem Säge Tisch, erlaubt. Kreissägen dürfen nicht zum Schlitzeln (im Werkstück beendete Nut) verwendet werden.

Die obere Schutzhaube darf nicht als Griff zum Transportieren benutzt werden!

Während des Transports der Maschine muss die obere Schutzhaube den oberen Teil des Sägeblattes abdecken.

Trotz Einhaltung aller relevanter Bauvorschriften können beim Betreiben der Maschine noch Gefahren entstehen, z. B. durch:

- Wegfliegen von Werkstückteilen,
- Wegfliegen von Werkzeugteilen bei beschädigten Werkzeugen,
- Geräuschemission,
- Holzstaubemission.

BESTIMMUNGSGEMÄßE VERWENDUNG

Verwenden Sie Ihre Tischkreissäge nur zum Sägen von Holz und Holzprodukten.

Dieses Gerät darf nur wie angegeben bestimmungsgemäß verwendet werden.

CE-KONFORMITÄTSERKLÄRUNG

Wir erklären in alleiniger Verantwortung, dass dieses Produkt mit den folgenden Normen oder normativen Dokumenten übereinstimmt. EN 61029, EN 55014-1, EN 55014-2, EN 61000-3-2, EN 61000-3-3, gemäß den Bestimmungen der Richtlinien 2006/42/EG, 2004/108/EG.



Winnenden, 2010-02-22

Rainer Kumpf
Manager Product Development
Bevollmächtigt die technischen
Unterlagen zusammenzustellen.

NETZANSCHLUSS

Nur an Einphasen-Wechselstrom und nur an die auf dem Leistungsschild angegebene Netzspannung anschließen. Anschluss ist auch an Steckdosen ohne Schutzkontakt möglich, da ein Aufbau der Schutzklasse II vorliegt.

WARTUNG

Entfernen Sie regelmäßig den Staub. Entfernen Sie die im Inneren der Säge angehäuften Sägespäne, um Brandrisiken zu vermeiden.

Nur AEG Zubehör und AEG Ersatzteile verwenden. Bauteile, deren Austausch nicht beschrieben wurde, bei einer AEG Kundendienststelle auswechseln lassen (Broschüre Garantie/Kundendienstadressen beachten).

Bei Bedarf kann eine Explosionszeichnung des Gerätes unter Angabe der Maschinen Type und der zehnstelligen Nummer auf dem Leistungsschild bei Ihrer Kundendienststelle oder direkt bei AEG Elektrowerkzeuge, Max-Eyth-Straße 10, D-71364 Winnenden, Germany angefordert werden.

SYMBOLE



Bitte lesen Sie die Gebrauchsanweisung vor Inbetriebnahme sorgfältig durch.



Vor allen Arbeiten an der Maschine Stecker aus der Steckdose ziehen.



Gehörschutz tragen!



Beim Arbeiten mit der Maschine stets Schutzbrille tragen.



Niemals die Hände in den Bereich des Sägeblattes bringen.



Die Maschine nicht dem Regen aussetzen.



Gefahr:



Werfen Sie Elektrowerkzeuge nicht in den Hausmüll! Gemäss Europäischer Richtlinie 2002/96/EG über Elektro- und Elektronik- Altgeräte und Umsetzung in nationales Recht müssen verbrauchte Elektrowerkzeuge getrennt gesammelt und einer umweltgerechten Wiederverwertung zugeführt werden.



Zubehör -
Im Lieferumfang nicht enthalten, empfohlene Ergänzung aus dem Zubehörprogramm.



TS 250 K

Puissance nominale de réception	1800 W
Puissance du courant nominal	7,5 A
Vitesse de rotation à vide	4800 min ⁻¹
Ø de la lame de scie et de son alésage	250 x 30 mm
Épaisseur de la lame de scie	1,8 mm
Profondeur de coupe à 90°	90 mm
Profondeur de coupe à 45°	62 mm
Poids sans câble de réseau	41 kg

Informations sur le bruit et les vibrations

Valeurs de mesure obtenues conformément à la EN 61029.

Les mesures réelles (A) des niveaux acoustiques de l'appareil sont :

Niveau de pression acoustique (K = 3 dB(A))	98 dB(A)
Niveau d'intensité acoustique (K = 3 dB(A))	111 dB(A)

Toujours porter une protection acoustique!

⚠ AVERTISSEMENT! Lisez toutes les consignes de sécurité et les instructions, même celles qui se trouvent dans la brochure ci-jointe. Le non-respect des avertissements et instructions indiqués ci après peut entraîner un choc électrique, un incendie et/ou de graves blessures sur les personnes. **Bien garder tous les avertissements et instructions.**

INSTRUCTIONS DE SÉCURITÉ PARTICULIÈRES

Portez une protection acoustique. L'influence du bruit peut provoquer la surdité.

Les prises de courant se trouvant à l'extérieur doivent être équipées de disjoncteurs différentiel (FI, RCD, PRCD) conformément aux prescriptions de mise en place de votre installation électrique. Veuillez en tenir compte lors de l'utilisation de notre appareil.

Toujours porter des lunettes protectrices en travaillant avec la machine. Des gants de sécurité, des chaussures solides et à semelles antidérapantes et un tablier sont recommandés.

Avant tous travaux sur la machine extraire la fiche de la prise de courant.

Ne raccorder la machine au réseau que si l'interrupteur est en position arrêté.

Le câble d'alimentation doit toujours se trouver en dehors du champ d'action de la machine. Toujours maintenir le câble d'alimentation à l'arrière de la machine.

Ne jamais enlever les copeaux ni les éclats lorsque la machine est en marche.

RETIREZ LES CLÉS DE SERRAGE. Prenez l'habitude de vérifier que les clés de serrage ont été retirées de l'outil avant de le mettre en marche.

Régler le coin à refendre conformément à la description se trouvant dans les instructions d'utilisation. Une mauvaise largeur, une mauvaise position et une mauvaise direction peuvent être la raison pour laquelle le coin à refendre n'empêche pas de façon effective un contrecoup.

La lame de scie ne doit pas être plus épaisse et l'avoyage pas moins épais que le coin à refendre (exception: travaux avec scie plongeante).

L'avance de la pièce à travailler doit être opposée au sens de rotation de la fraise (travailler seulement en sens opposé)! Pour un travail sûr, utiliser des dispositifs tels que les dispositifs de protection et de pression, plaque butée, barre conductrice, etc.

Ne jamais mettre les mains dans la zone de la lame de scie.

Ne jamais intervenir dans la zone dangereuse lorsque la machine est en marche.

RETIREZ le guide de coupe parallèle lorsque vous effectuez des coupes transversales.

N'utilisez JAMAIS le guide de coupe parallèle comme guide de coupe lorsque vous effectuez des coupes transversales.

Si la lame de scie se coince ou que l'opération de sciage est interrompue pour une raison quelconque, lâcher l'interrupteur Marche/ Arrêt et tenir la scie dans la pièce sans bouger, jusqu'à ce que la lame de scie se soit complètement arrêtée. Ne jamais essayer de sortir la scie de la pièce ou de la tirer vers l'arrière tant que la lame de scie bouge ou qu'un contrecoup pourrait se produire. Déterminer la cause pour laquelle la scie s'est coincée et en remédier au problème.

Soutenir des grands panneaux afin d'éliminer le risque d'un contrecoup causé par une lame de scie coincée. Les grands panneaux risquent de s'arquer sous leur propre poids. Les panneaux doivent être soutenus des deux côtés par des supports, près de la fente de scie ainsi qu'aux bords des panneaux.

Ne pas utiliser de lames de scie émoussées ou endommagées. Les lames de scie dont les dents sont émoussées ou mal orientées entraînent une fente trop étroite et par conséquent une friction élevée, un coincage de la lame de scie et un contrecoup.

Vérifiez que le guide de coupe parallèle est parallèle à la lame.

Avant toute utilisation, vérifier que la machine, le câble d'alimentation, le câble de rallonge et la fiche ne sont pas endommagés ni usés. Le cas échéant, les faire remplacer par un spécialiste.

Il est absolument impératif d'utiliser le dispositif protecteur de la machine.

Ne pas bloquer le carter de protection.

Ne pas utiliser de lames de scie qui sont endommagées ou déformées.

Remplacer la garniture de table si elle est usée.

Avant la première mise en marche de la machine, il est conseillé de lire avec soin les instructions d'utilisation et de se familiariser avec le maniement de la machine.

Les poussières dégagées lors du travail sont souvent nocives et ne devraient pas pénétrer dans le corps. Utiliser un dispositif d'aspiration de poussières et porter en plus un masque de protection approprié. Éliminer soigneusement les dépôts de poussières, p. ex. en les aspirant au moyen d'un système d'aspiration de copeaux.

Ne pas utiliser de lames de scie qui ne correspondent pas aux caractéristiques indiquées dans ces instructions d'utilisation.

Ne pas utiliser de lame de scie fabriquées en acier à coupe rapide.

Les défauts dans la machine, y compris le dispositif de protection ou les lames de scie, doivent être signalés à la personne responsable de la sécurité dès qu'ils sont constatés.

Choisir une lame de scie qui convient au matériau à couper.

Ne jamais utiliser la scie circulaire à table pour sectionner des matériaux autres que ceux qui sont indiqués dans le mode d'emploi.

Transporter la scie circulaire à table par la poignée et seulement si le dispositif de sécurité pour le transport est enclenché.

Utiliser la scie circulaire à table seulement si le capot de protection fonctionne sûrement et s'il est dans un état bien entretenu. Le capot de protection doit se rabattre de lui-même.

Il convient d'utiliser une butée auxiliaire appropriée pour assurer le guidage lors du sciage sur chant des pièces à œuvrer plates.

Veiller à ce que le fond reste exempt des restes de matériaux, par ex. des copeaux et des débris de sciage.

Utiliser uniquement des lames de scie affûtées en bonne et due forme. La vitesse de rotation maximale indiquée sur la lame de scie doit être respectée.

Utiliser uniquement les brides ci-jointes et représentées dans le mode d'emploi pour fixer la lame de scie.

Ne pas enlever des restes de sciage ou d'autres parties de pièces à œuvrer de la zone de sciage lorsque la machine tourne et que la tête de sciage n'est pas dans la position de repos.

S'assurer que la machine présente toujours une bonne stabilité (par ex. par une fixation sur l'établi).

Ne pas utiliser de lames de scie fissurées ou déformées.

Les outils doivent être transportés et conservés dans un récipient approprié.

Employez exclusivement des outils conformes à NE 847-1.

Pour réduire le niveau de bruit, l'outil doit être aiguisé et tous les éléments servant à la réduction du bruit (capots, etc.) doivent être réglés correctement.

Le feuillurage ou le rainurage est uniquement autorisé avec un dispositif de protection approprié, p. ex. un dispositif de protection à tunnel au-dessus de la table de sciage."

Les scies circulaires ne doivent pas être utilisées pour l'entaillage (rainure à l'extrémité de la pièce).

Le capot de protection supérieur ne doit pas être utilisé comme poignée de transport!

Pendant le transport de la machine, le capot de protection supérieur doit recouvrir la partie supérieure de la lame de scie.

Certains risques restent inhérents à la conduite de la machine, malgré le respect de toutes les prescriptions de sécurité, comme par exemple:

- projection de morceaux de pièce,
- projection de morceaux de pièce en cas d'outils endommagés,
- émission acoustique,
- émission de poussière de bois.

UTILISATION CONFORME AUX PRESCRIPTIONS

N'utilisez la scie circulaire à table que pour scier du bois ou des produits en bois.

Comme déjà indiqué, cette machine n'est conçue que pour être utilisée conformément aux prescriptions.

DECLARATION CE DE CONFORMITÉ

Nous déclarons sous notre responsabilité que ce produit est en conformité avec les normes ou documents normalisés suivants EN 61029, EN 55014-1, EN 55014-2, conformément aux réglementations 2006/42/CE, 2004/108/CE



Winnenden, 2010-02-22

Rainer Kumpf
Manager Product Development
Autorisé à compiler la documentation technique.

BRANCHEMENT SECTEUR

Raccorder uniquement à un courant électrique monophasé et uniquement à la tension secteur indiquée sur la plaque signalétique. Le raccordement à des prises de courant sans contact de protection est également possible car la classe de protection II est donnée.

ENTRETIEN

Enlever régulièrement la poussière. Éliminez les sciures accumulées à l'intérieur de la scie afin d'éviter tout risque d'incendie.

N'utiliser que des pièces et accessoires AEG. Pour des pièces dont l'échange n'est pas décrit, s'adresser de préférence aux stations de service après-vente AEG (voir brochure Garantie/Adresses des stations de service après-vente).

Si besoin est, une vue éclatée de l'appareil peut être fournie.

S'adresser, en indiquant bien le numéro à dix chiffres porté sur la plaque signalétique, à votre station de service après-vente (voir liste jointe) ou directement à AEG Electric Tool, Max-Eyth-Strabe 10, D-71364 Winnenden, Germany.

SYMBOLE



Veillez lire avec soin le mode d'emploi avant la mise en service. Avant tous travaux sur la machine extraire la fiche de la prise de courant.



Toujours porter une protection acoustique!



Toujours porter des lunettes protectrices en travaillant avec la machine.



Ne jamais mettre les mains dans la zone de la lame de scie.



Ne pas exposer la machine à la pluie.



Ne pas jeter les appareils électriques dans les ordures ménagères!



DANGER:



Conformément à la directive européenne 2002/96/EG relative aux déchets d'équipements électriques ou électroniques (DEEE), et à sa transposition dans la législation nationale, les appareils électriques doivent être collectés à part et être soumis à un recyclage respectueux de l'environnement.



Accessoires - Ces pièces ne font pas partie de la livraison. Il s'agit là de compléments recommandés pour votre machine et énumérés dans le catalogue des accessoires.



	TS 250 K
Potenza assorbita nominale.....	1800 W
Amperaggio	7,5 A
Numero di giri a vuoto	4800 min ⁻¹
Diametro lama x foro lama	250 x 30 mm
spessore lama sega	1,8 mm
Profondità di taglio a 90°	90 mm
Profondità di taglio a 45°	62 mm
Peso senza cavo di rete.....	41 kg

Informazioni sulla rumorosità/sulle vibrazioni

Valori misurati conformemente alla norma EN 61029.

La misurazione A del livello di pressione acustica dell'utensile è di solito di:

Livello di rumorosità (K = 3 dB(A)).....	98 dB(A)
Potenza della rumorosità (K = 3 dB(A)).....	111 dB(A)

Utilizzare le protezioni per l'udito!

AVVERTENZA! E' necessario leggere tutte le indicazioni di sicurezza e le istruzioni, anche quelle contenute nella brochure allegata. In caso di mancato rispetto delle avvertenze di pericolo e delle istruzioni operative si potrà creare il pericolo di scosse elettriche, incendi e/o incidenti gravi. **Conservare tutte le avvertenze di pericolo e le istruzioni operative per ogni esigenza futura.**

NORME DI SICUREZZA

Indossare protezioni acustiche adeguate. L'esposizione prolungata al rumore senza protezione può causare danni all'udito.

Gli apparecchi mobili usati all'aperto devono essere collegati interponendo un interruttore di sicurezza (FI, RCD, PRCD) per guasti di corrente.

Durante l'uso dell'apparecchio utilizzare sempre gli occhiali di protezione. Inoltre si consiglia di usare sistemi di protezione per la respirazione e per l'udito, oltre ai guanti di protezione.

Prima di effettuare qualsiasi lavoro sulla macchina togliere la spina dalla presa di corrente.

Inserire la spina solo con interruttore su posizione „OFF“.

Tenere sempre lontano il cavo di collegamento dall'area di lavoro dell'attrezzo.

Non rimuovere trucioli o schegge mentre l'utensile è in funzione.

TOGLIERE LE CHIAVI DI SERRAGGIO. Prima dell'avvio dell'apparecchio, fare sempre attenzione a verificare che non sia rimasta inserita alcuna chiave di serraggio.

Regolare il cuneo separatore operando secondo le descrizioni contenute nel Manuale delle istruzioni per l'uso. Uno spessore, una posizione ed un allineamento non conformi possono essere il motivo per cui il cuneo separatore non impedisce efficacemente un contraccolpo.

Il corpo base della lama non deve essere maggiore e l'inclinazione non deve essere inferiore alla larghezza del cuneo. Non rimuovere il cuneo (se non nella lavorazione a tuffo).

Muovere il pezzo da lavorare in senso contrario al senso di rotazione della fresa (lavorare solo in senso contrario). Per un lavoro più sicuro, utilizzate sempre dispositivi di protezione, piastre di arresto e dispositivi di alimentazione.

Tenere le mani sempre lontane dalla zona di lavoro della lama.

Non entrare nel raggio d'azione dell'utensile mentre è in funzione.

Quando si effettuano tagli trasversali, non utilizzare MAI la guida parallela come guida di taglio.

TOGLIERE la guida di taglio parallela quando si effettuano tagli trasversali.

Nel caso in cui la lama di taglio dovesse incepparsi oppure per un qualunque altro motivo l'operazione di taglio con la segatrice dovesse essere interrotta, rilasciare l'interruttore di avvio/arresto e tenere la segatrice in posizione nel materiale fino a quando la lama di taglio non si sarà fermata completamente. Non tentare mai di togliere la segatrice dal pezzo in lavorazione e neppure tirarla all'indietro fintanto che la lama di taglio si muove oppure vi dovesse essere ancora la possibilità di un contraccolpo. Individuare la possibile causa del blocco della lama di taglio ed eliminarla attraverso interventi adatti.

Per eliminare il rischio di un contraccolpo dovuto al blocco di una lama di taglio, assicurare bene pannelli di dimensioni maggiori. Pannelli di dimensioni maggiori possono piegarsi sotto il peso proprio. In caso di pannelli è necessario munirli di supporti adatti su entrambi i lati, sia in vicinanza della fessura di taglio che a margine.

Non utilizzare mai lame per segatrice che non siano più affilate oppure il cui stato generale non dovesse essere più perfetto. Lame per segatrice non più affilate oppure deformate implicano un maggiore attrito nella fessura di taglio aumentando il pericolo di blocchi e di contraccolpi della lama di taglio.

Verificare che la guida di taglio parallela sia parallela alla lama. Prima di ogni utilizzo controllare che il cavo di alimentazione, eventuali prolunghie e la spina siano integre e senza danni. Eventualmente parti danneggiate devono essere controllate e riparate da un tecnico.

Usare sempre il dispositivo di protezione dell'apparecchio.

Non bloccare la calotta di protezione.

Non usare lame danneggiate o deformate.

Sostituire inserti da banco consumati.

Vi consigliamo caldamente di leggere attentamente le istruzioni per l'uso prima di utilizzare l'apparecchio, solo in questo modo potrete infatti servirvene al meglio.

La polvere provocata durante la lavorazione con questo utensile può essere dannosa alla salute e per questo motivo non devono entrare in contatto con il corpo. Usare un sistema d'aspirazione polvere e indossare una maschera di protezione dalla polvere. Rimuovere i depositi di polvere, per esempio con un aspiratore.

Non utilizzare lame non corrispondenti alle specifiche riportate in queste istruzioni d'uso.

Non utilizzare lame di sega fatte in acciaio rapido.

Guasti della macchina, inclusi quelli del dispositivo di protezione o delle lame della sega, devono essere segnalati alla persona responsabile della sicurezza, non appena vengono individuati.

Scegliere una lama di sega adatta al materiale da tagliare.

Non utilizzare mai sega circolare da banco per tagliare materiali diversi da quelli indicati nelle istruzioni sull'uso.

Trasportare sega circolare da banco solo con sicura di trasporto chiusa sul manico.

Utilizzare l'apparecchio sega circolare da banco con cappa di protezione funzionante in modo sicuro e in perfetto stato di manutenzione. La cappa di protezione deve scostarsi automaticamente.

Se si desiderano segare pezzi piani appoggiati sul loro lato stretto occorre utilizzare un'adeguata battuta ausiliaria per una guida sicura.

Tenere il pavimento libero da residui di materiali, ad es. trucioli e residui di taglio.

Usare solo lame di sega debitamente affilate. Il numero massimo di giri indicato sulla lama della sega deve essere rispettato.

Per fissare la lama della sega usare solo le flange illustrate nelle istruzioni per l'uso e quelle allegate.

Non rimuovere dalla zona di lavorazione i residui di taglio o altre porzioni dei pezzi in lavorazione se la macchina è in funzione e la testa segatrice non si trova in posizione di riposo.

Accertarsi che la macchina sia sempre stabile (ad esempio fissandola sul banco di lavoro).

Non devono essere utilizzate né lame incurvate né lame la cui forma abbia subito alterazioni.

Gli utensili devono essere trasportati e conservati in un contenitore adatto;

È consentito esclusivamente l'uso di utensili che corrispondono ai requisiti della norma EN 847-1.

Per ridurre al minimo la rumorosità, affilare l'utensile, regolando tutti gli elementi in modo tale da ridurre la rumorosità (fi ssare coperture, ecc.).

La creazione di battute o di scanalature è consentita soltanto con adeguato dispositivo di protezione, ad es. un dispositivo di protezione a tunnel sopra il banco di taglio.

Le seghe circolari non devono essere utilizzate per la l'intaglio (scanalatura terminata nel pezzo in lavorazione).

La calotta protettiva superiore non deve essere utilizzata come impugnatura per il trasporto!

Durante il trasporto della macchina, la calotta protettiva superiore deve coprire la parte superiore della lama.

Nonostante siano state rispettate tutte le principali prescrizioni costruttive, è possibile che durante l'utilizzo della macchina esistano ancora dei pericoli, come ad esempio:

- possono volar via parti del pezzo in lavorazione,
- possono volar via parti del pezzo in lavorazione a causa di un utensile danneggiato,
- emissioni acustiche,
- emissione di polvere di legno.

UTILIZZO CONFORME

Utilizzare la sega circolare da banco soltanto per tagliare legno e prodotti di legno.

Utilizzare il prodotto solo per l'uso per cui è previsto.

DICHIARAZIONE DI CONFORMITÀ CE

Dichiariamo, assumendo la piena responsabilità di tale dichiarazione, che il prodotto è conforme alla seguenti normative e ai relativi documenti: EN 61029, EN 55014-1, EN 55014-2, in base alle prescrizioni delle direttive CE2006/42, CE2004/108



Winnenden, 2010-02-22

Rainer Kumpf
Manager Product Development
Autorizzato alla preparazione della
documentazione tecnica

COLLEGAMENTO ALLA RETE

Connettere solo corrente alternata mono fase e solo al sistema di voltaggio indicato sulla piastra. E' possibile anche connettere la presa senza un contatto di messa a terra così come prevede lo schema conforme alla norme di sicurezza di classe II.

MANUTENZIONE

Eliminare regolarmente la polvere. Eliminare i trucioli accumulati all'interno della sega, onde evitare pericoli d'incendio. Utilizzare esclusivamente accessori e pezzi di ricambio AEG. L'installazione di pezzi di ricambio non specificamente prescritti dall'AEG va preferibilmente effettuata dal servizio di assistenza clienti AEG (ved. opuscolo Garanzia/Indirizzi Assistenza tecnica). In caso di mancanza del disegno esplosivo, può essere richiesto al seguente indirizzo: AEG Electric Tool, Max-Eyth-Strabe 10, D-71364 Winnenden, Germany.

SIMBOLI



Leggere attentamente le istruzioni per l'uso prima di mettere in funzione l'elettrotensile.



Prima di effettuare qualsiasi lavoro sulla macchina togliere la spina dalla presa di corrente.



Utilizzare le protezioni per l'udito!



Durante l'uso dell'apparecchio utilizzare sempre gli occhiali di protezione.



Tenere le mani sempre lontane dalla zona di lavoro della lama.



Non esporre la macchina alle intemperie.



PERICOLO:



Non gettare le apparecchiature elettriche tra i rifiuti domestici. Secondo la Direttiva Europea 2002/96/CE sui rifiuti di apparecchiature elettriche ed elettroniche e la sua attuazione in conformità alle norme nazionali, le apparecchiature elettriche esauste devono essere accolte separatamente, al fine di essere reimpiegate in modo eco-compatibile.



Accessorio - Non incluso nella dotazione standard, disponibile a parte come accessorio.



TS 250 K

Potencia de salida nominal	1800 W
Intensidad nominal de la corriente	7,5 A
Velocidad en vacío	4800 min ⁻¹
Disco de sierra - \varnothing x orificio \varnothing	250 x 30 mm
grosor de las hojas de la sierra	1,8 mm
Profundidad de corte a 90°	90 mm
Profundidad de corte a 45°	62 mm
Peso sin cable	41 kg

Información sobre ruidos / vibraciones

Determinación de los valores de medición según norma EN 61029.

El nivel de ruido típico del aparato determinado con un filtro A corresponde a:

Presión acústica ($K = 3 \text{ dB(A)}$)	98 dB(A)
Resonancia acústica ($K = 3 \text{ dB(A)}$)	111 dB(A)

Usar protectores auditivos!

⚠ ADVERTENCIA! Rogamos leer las indicaciones de seguridad y las instrucciones, también las que contiene el folleto adjunto.

En caso de no atenerse a las advertencias de peligro e instrucciones siguientes, ello puede ocasionar una descarga eléctrica, un incendio y/o lesión grave. **Guardar todas las advertencias de peligro e instrucciones para futuras consultas.**

INSTRUCCIONES DE SEGURIDAD

¡Utilice protección auditiva! La exposición a niveles de ruido excesivos puede causar pérdida de audición

Conecte siempre la máquina a una red protegida por interruptor diferencial y magnetotérmico (FI, RCD, PRCD), para su seguridad personal, según normas establecidas para instalaciones eléctricas de baja tensión. Para trabajar con la máquina, utilizar siempre gafas de protección, guantes, calzado de seguridad antideslizante, así como es recomendable usar protectores auditivos.

Desconecte siempre el enchufe antes de llevar a cabo cualquier trabajo en la máquina.

Enchufar la máquina a la red solamente en posición desconectada.

Mantener siempre el cable separado del radio de acción de la máquina.

Nunca se debe intentar limpiar el polvo o viruta procedente del taladrado con la máquina en funcionamiento.

RETIRE LAS LLAVES DE APRIETE. Antes de poner en marcha la máquina compruebe sistemáticamente que haya retirado las llaves de apriete.

Ajustar la cuña separadora de la forma indicada en las instrucciones de manejo. Un grosor, posición o alineación incorrectos pueden ser la causa de que la cuña separadora no permita evitar el rechazo del aparato.

El cuerpo básico de la hoja de sierra no debe ser mas grueso, y el triscado de los dientes no debe ser menor que el grosor de la cuña de separación. No quitar la cuña de separación, excepto en cortes de inmersión.

En trabajo estacionario, mueva sólo la pieza a mecanizar en rotación contraria a la fresa. Por motivos de seguridad, use dispositivos tales como mecanismo de protección y presión, guía paralela, etc.

No introduzca jamás las manos en el área de la hoja de la sierra.

No manipular en el rodillo ni en las cuchillas con la máquina conectada.

RETIRE la guía de corte paralelo cuando efectúe cortes transversales.

No utilice **JAMÁS** la guía de corte paralelo como guía de corte cuando efectúe cortes transversales.

Si la hoja de sierra se atasca, o en caso de tener que interrumpir el trabajo por cualquier otro motivo, soltar el interruptor de conexión/desconexión manteniendo inmóvil sierra, y esperar a que se haya detenido completamente la hoja de sierra. Jamás intentar sacar la sierra de la pieza de trabajo o tirar de ella hacia atrás mientras esté funcionando la hoja de sierra, puesto que resultaría rechazada. Investigar y subsanar convenientemente la causa de atasco de la hoja de sierra.

Soportar tableros grandes para evitar un rechazo al atascarse la hoja de sierra. Los tableros grandes pueden moverse por su propio peso. Los tableros deberán ser soportados a ambos lados, tanto cerca de la línea de corte como al borde.

No usar hojas de sierra melladas ni dañadas. Las hojas de sierra con dientes mellados o incorrectamente triscados producen una ranura de corte demasiado estrecha, lo que provoca una fricción excesiva y el atasco o rechazo de la hoja de sierra.

Compruebe que la guía de corte paralelo quede paralela a la hoja. Antes de empezar a trabajar compruebe si está dañada la máquina, el cable o el enchufe. Las reparaciones sólo se llevarán a cabo por Agentes de Servicio autorizados.

Usar siempre las piezas de protección de la máquina.

No bloquear la protección automática del disco.

No use hojas de sierra dañadas o deformadas.

Sustituya la pieza de refuerzo de mesa desgastada.

Antes de usar la herramienta, por favor lea las instrucciones. Si es posible, pida que le hagan una demostración de la máquina.

El polvo que se produce cuando se usa esta herramienta puede ser perjudicial para la salud. Use un sistema de absorción de polvo y utilice una máscara adecuada de protección contra el polvo. Limpie el polvo depositado, por ejemplo con un aspirador.

No se pueden emplear hojas de sierra cuyos datos codificados no corresponden a estas instrucciones de manejo.

No emplear hojas de sierra elaboradas de acero de corte rápido.

En el momento de detectar fallas en la máquina, incl. en el dispositivo de seguridad o en las hojas de la sierra, deberán comunicarse las mismas inmediatamente a la persona responsable de la seguridad.

Elegir la hoja de sierra adecuada para el material a cortar.

No emplear jamás la sierra circular de mesa para cortar materiales que no estén indicados en las instrucciones de empleo.

Transportar la sierra circular de mesa sólo con el seguro de transporte de la empuñadura enclavado.

Utilizar la sierra circular de mesa sólo con la cubierta protectora que funcione con seguridad y esté correctamente mantenida. La

cubierta protectora debe retroceder automáticamente.

Al cortar de canto con la sierra piezas planas, deberá utilizarse un tope auxiliar adecuado para una guía segura.

Mantenga la superficie libre de restos de material como p. ej. virutas y restos de aserrado

Emplear únicamente hojas de sierra correctamente afiladas. Deberá observarse siempre el número de revoluciones máximo indicado en la hoja de la sierra.

Utilizar solamente las bridas adjuntas y representadas en las instrucciones de empleo para la fijación de la hoja de sierra.

No quitar restos de aserrado u otras partes de piezas de trabajo del área de aserrado al estar la máquina en funcionamiento y si la cabeza de la sierra no se encuentra en posición inactiva.

Asegúrese de que la máquina se encuentre siempre en una posición segura (p. ej. sujetarla en el banco de trabajo)

No usar seguetas rajadas o torcidas.

Las herramientas deben transportarse y almacenarse en un embalaje adecuado;

Deben utilizarse únicamente herramientas conformes con la norma EN 847-1.

Para minimizar la generación de ruido, la herramienta debe estar afilada y todos los elementos para la reducción del nivel de ruido (protecciones, etc.) deben estar ajustados de acuerdo con las especificaciones.

Sólo debe renovarse o ranurarse colocando un dispositivo de protección adecuado, p. ej., un dispositivo de protección de túnel, sobre la mesa de serrar.

Las sierras circulares no deben emplearse para entallar (en la ranura realizada en la pieza de trabajo).

La caperuza de protección superior no debe utilizarse como mango para el transporte.

Durante el transporte de la máquina, la caperuza de protección superior debe cubrir la parte superior de la hoja de serrar.

A pesar de cumplir todas las normas de construcción relevantes, al usar la máquina pueden derivarse peligros, p. ej. debidos a:

- partes de la pieza de trabajo que salgan despedidas,
- partes de la pieza de trabajo que salgan despedidas como consecuencia de herramientas dañadas,
- emisión de ruidos,
- emisión de polvo de madera.

APLICACIÓN DE ACUERDO A LA FINALIDAD

Use su sierra circular de mesa sólo para serrar madera y productos de madera.

Utilice la sierra de sobremesa únicamente para cortar madera o productos de ese tipo.

No utilice este producto para ninguna otra aplicación que no sea su uso normal.

DECLARACION DE CONFORMIDAD CE

Declaramos bajo nuestra sola responsabilidad que este producto está en conformidad con las normas o documentos normalizados siguientes. EN 61029, EN 55014-1, EN 55014-2, de acuerdo con las regulaciones 2006/42/EC, 2004/108/EC



Winnenden, 2010-02-22

Rainer Kumpf
Manager Product Development
Autorizado para la redacción de los documentos técnicos.

CONEXIÓN ELÉCTRICA

Conectar solamente a corriente AC monofásica y sólo al voltaje indicado en la placa de características. También es posible la conexión a enchufes sin toma a tierra, dado que es conforme a la Clase de Seguridad II.

MANTENIMIENTO

Retire regularmente el polvo. Retire las virutas acumuladas en el interior de la sierra para evitar riesgos de incendio.

Solo se deben utilizar accesorios y piezas de repuestos AEG. Piezas cuyo intercambio no está descrito en las instrucciones de uso, deben sustituirse en un centro de asistencia técnica AEG (Consulte el folleto Garantía/Direcciones de Centros de Asistencia Técnica). En caso necesario, puede solicitar un despiece de la herramienta. Por favor indique el número de impreso de diez dígitos que hay en la etiqueta y pida el despiece a la siguiente dirección: AEG Electric Tool, Max-Eyth-Straße 10, D-71364 Winnenden, Germany.

SÍMBOLOS



Lea las instrucciones detenidamente antes de conectar la herramienta



Desconecte siempre el enchufe antes de llevar a cabo cualquier trabajo en la máquina.



Usar protectores auditivos!



Para trabajar con la máquina, utilizar siempre gafas de protección.



No introduzca jamás las manos en el área de la hoja de la sierra.



No exponga la máquina a la lluvia.



PELIGRO:



¡No deseche los aparatos eléctricos junto con los residuos domésticos! De conformidad con la Directiva Europea 2002/96/CE sobre residuos de aparatos eléctricos y electrónicos y su aplicación de acuerdo con la legislación nacional, las herramientas eléctricas cuya vida útil haya llegado a su fin se deberán recoger por separado y trasladar a una planta de reciclaje que cumpla con las exigencias ecológicas.



Accesorio - No incluido en el equipo estándar, disponible en la gama de accesorios.



TS 250 K

Potência absorvida nominal.....	1800 W
Intensidade da corrente nominal.....	7,5 A
Nº de rotações em vazio.....	4800 min ⁻¹
Ø de disco x Ø da furação.....	250 x 30 mm
espessura da folha de serra.....	1,8 mm
Profundidade de corte a 90°.....	90 mm
Profundidade de corte a 45°.....	62 mm
Peso sem cabo de ligação à rede.....	41 kg

Informações sobre ruído/vibração

Valores de medida de acordo com EN 61029.

O nível de ruído avaliado A do aparelho é tipicamente:

Nível da pressão de ruído (K = 3 dB(A)).....	98 dB(A)
Nível da potência de ruído (K = 3 dB(A)).....	111 dB(A)

Use protectores auriculares!

⚠ ATENÇÃO! Leia todas as instruções de segurança e todas as instruções, também aquelas que constam na brochura juntada. O desrespeito das advertências e instruções apresentadas abaixo pode causar choque eléctrico, incêndio e/ou graves lesões. **Guarde bem todas as advertências e instruções para futura referência.**

INSTRUÇÕES DE SEGURANÇA

Sempre use a protecção dos ouvidos. A influência de ruídos pode causar surdez.

Aparelhos não estacionários, utilizados ao ar livre, devem ser protegidos por um disjuntor de corrente de defeito (FI,RCD,PRCD). Usar sempre óculos de protecção ao trabalhar com a máquina. Recomenda-se a utilização de luvas de protecção, protectores para os ouvidos e máscara anti-poeiras.

Antes de efectuar qualquer intervenção na máquina, tirar a ficha da tomada.

Ao ligar à rede, a máquina deve estar desligada.

Manter sempre o cabo de ligação fora da zona de acção da máquina.

Não remover aparas ou lascas enquanto a máquina trabalha.

Remove as chaves tensor. Verifique sempre antes de ligar o aparelho, se as chaves tensor foram removidas.

Ajustar a cunha abridora como descrito na instrução de serviço. Uma espessura, posição e alinhamento errados podem ser a causa pela qual a cunha abridora não seja capaz de evitar um contra-golpe.

A parte lisa do disco de serra não deve ter maior espessura nem o travamento ter menor espessura que a guia de separação. Não desmontar a guia de separação (excepção: trabalhos com disco de serra embutido).

Mover a peça a trabalhar em sentido contrário ao de rotação da fresa (só trabalhar em contra-rotação!). Para um trabalho seguro utilize meios auxiliares, tais como dispositivo de protecção e pressão, placa de batente, dispositivo de alimentação, etc.!

Nunca coloque as mãos na área da folha de serra.

Não introduza as mãos na área perigosa, estando a máquina em funcionamento.

RETIRE a guia de corte paralela quando efectuar cortes transversais.

NUNCA utilize a guia de corte paralela como guia de corte quando efectuar cortes transversais.

Se a lâmina de serra engancha ou se o processo de serra for interrompido por qualquer outro motivo, deverá soltar o interruptor de ligar-desligar e segurar a serra imóvel na peça a ser trabalhada, até a lâmina de serra parar completamente. Não tente jamais remover a lâmina de serra da peça a ser trabalhada ou puxá-la para trás, enquanto a lâmina ainda estiver

em movimento ou enquanto puder ocorrer um contra-golpe. Encontrar a causa pela qual a lâmina de serra está enganchada e eliminar a causa através de medidas apropriadas.

Placas grandes devem ser apoiadas, para reduzir o risco de um contra-golpe devido a uma lâmina de serra emperrada. Placas grandes podem curvar-se devido ao seu próprio peso. Placas devem ser apoiadas em ambos os lados, tanto nas proximidades da fenda de corte, assim como na borda.

Não utilizar lâminas de serra obtusas ou danificadas. Lâminas de serra obtusas ou desalinhadas causam devido a uma fenda de corte demasiado estreita, uma fricção elevada, emperramento da lâmina de serra e contra-golpes.

Verifique, se a guia paralela de corte está em paralelo a lâmina de serra.

Antes de cada utilização inspecionar a máquina, o cabo de ligação a extensão e quanto a danos e desgaste. A máquina só deve ser reparada por um técnico especializado.

Nunca utilizar a máquina sem dispositivo de protecção.

Não bloquear a cobertura de protecção giratória.

Não use folhas de serra danificadas ou deformadas.

Substitua a inserção de mesa desgastada.

Recomenda-se a leitura atenta das instruções de serviço da máquina antes da primeira utilização. Paça para ser adestrado no uso prático da gadanhira.

A poeira gerada ao trabalhar com esta ferramenta pode ser perigosa para a saúde e por isso não deve atingir o corpo. Utilize um sistema de absorção de poeiras e use uma máscara de protecção. Retire completamente a poeira depositada, por exemplo com um aspirador.

É inadmissível a utilização de discos de serra que não correspondam às características especificadas nestas instruções de serviço.

Não utilize folhas de serra fabricadas de aço rápido.

Erros na máquina, inclusive do dispositivo de protecção ou das folhas de serra deverão ser comunicadas à pessoa responsável pela segurança, logo que forem detectados.

Selecione uma folha de serra apropriada para o material a cortar.

Nunca utilize a serra de corte para cortar materiais não indicados no manual de instruções.

Transportar a rebarbadora apenas com o perno de segurança de transporte engatado no punho.

Utilizar a rebarbadora apenas com a tampa de protecção a funcionar em segurança e em bom estado de conservação. A tampa de protecção deve recolher por si própria.

Na serração de canto de materiais planos, um encosto auxiliar apropriado deve ser usado para guiar o material seguramente.

Mantenha o piso livre de resíduos de material, por exemplo aparas ou resíduos de serração.

Só utilize folhas de serra correctamente afiadas. Observe o número de rotações máximo, indicado na folha de serra.

Só utilize os flanges juntados e representados no manual de instruções para fixar a folha de serra.

Não remova os resíduos de serração e outras partes de materiais da área de serração quando a máquina estiver a operar e a cabeça de serra não estiver na posição de repouso.

Assegure-se que a máquina sempre esteja numa posição segura (por exemplo fixação na bancada de trabalho).

Não utilizar lâminas de corte fissuradas ou deformadas.

As ferramentas devem ser transportadas e guardadas num receptáculo adequado;

Devem apenas utilizar-se ferramentas que correspondem à norma EN 847-1.

Para reduzir a ocorrência de ruídos, a ferramenta deve estar afiada e todos os elementos que contribuem para a diminuição do ruído (coberturas, etc.) devem estar correctamente ajustados.

Abrirem fendas ou rebaixar só é permitido com um dispositivo de protecção adequado, p. ex. um dispositivo de protecção em túnel sobre a bancada da serra.

Não podem ser utilizadas serras circulares para fender (ranhura concluída na peça a trabalhar).

A cobertura de protecção superior não pode ser utilizada como punho para transportar a ferramenta!

Durante o transporte da ferramenta, a cobertura de protecção superior deve cobrir a parte superior da lâmina de serra.

„Apesar da observação de todos os regulamentos de construção importantes, ainda existem riscos ao utilizar-se a ferramenta, p. ex. devido a:

- projecção de partes das peças a trabalhar,
- projecção de partes de ferramentas no caso de ferramentas danificadas,
- emissão de ruídos,
- emissão de pó de madeira.“

UTILIZAÇÃO AUTORIZADA

Utilize a sua serra circular de bancada apenas para serrar madeira e produtos de madeira.

Não use este produto de outra maneira sem ser a normal para o qual foi concebido.

DECLARAÇÃO DE CONFORMIDADE CE

Declaramos, sob nossa exclusiva responsabilidade, que este produto cumpre as seguintes normas ou documentos normativos: EN 61029, EN 55014-1, EN 55014-2, conforme as disposições das directivas 2006/42/CE, 2004/108/CE



Winnenden, 2010-02-22

Rainer Kumpf
Manager Product Development
Autorizado a reunir a documentação técnica.

LIGAÇÃO À REDE

Só conectar à corrente alternada monofásica e só à tensão de rede indicada na placa de potência. A conexão às tomadas de rede sem contacto de segurança também é possível, pois trata-se duma construção da classe de protecção II.

MANUTENÇÃO

Retire regularmente o pó. Retire a serradura acumulada no interior da serra para evitar riscos de incêndio.

Utilizar unicamente acessórios e peças sobressalentes da AEG. Sempre que a substituição de um componente não tenha sido descrita nas instruções, será de toda a conveniência mandar executar esse trabalho a um Serviço de Assistência AEG (veja o folheto Garantia/Endereços de Serviços de Assistência).

A pedido e mediante indicação da referência de dez números que consta da chapa de características da máquina, pode requerer-se um desenho explosivo da ferramenta eléctrica a: AEG Electric Tool, Max-Eyth-SträÙe 10, D-71364 Winnenden, Germany.

SYMBOLE



Leia atentamente o manual de instruções antes de colocar a máquina em funcionamento.



Antes de efectuar qualquer intervenção na máquina, tirar a ficha da tomada.



Use protectores auriculares!



Usar sempre óculos de protecção ao trabalhar com a máquina.



Nunca coloque as mãos na área da folha de serra.



Não exponha a máquina à chuva.



PERIGO:



Não deite ferramentas eléctricas no lixo doméstico! De acordo com a directiva europeia 2002/96/CE sobre ferramentas eléctricas e electrónicas usadas e a transposição para as leis nacionais, as ferramentas eléctricas usadas devem ser recolhidas em separado e encaminhadas a uma instalação de reciclagem dos materiais ecológica.



Acessório - Não incluído no equipamento normal, disponível como acessório.



Nominaal afgegeven vermogen.....	TS 250 K 1800 W
Nominale stroomsterkte	7,5 A
Onbelast toerental	4800 min ⁻¹
Zaagblad ø x boring ø	250 x 30 mm
zaagbladdikte	1,8 mm
Zaagdiepte bij 90°	90 mm
Zaagdiepte bij 45°	62 mm
Gewicht, zonder snoer	41 kg

Geluids-/trillingsinformatie

Meetwaarden vastgesteld volgens EN 61029.

Het kenmerkende A-gewogen geluidsniveau van de machine bedraagt:

Geluidsdruk niveau (K = 3 dB(A)).....	98 dB(A)
Geluidsvermogen niveau (K = 3 dB(A))	111 dB(A)

Draag oorbeschermers!

WAARSCHUWING! Lees alle veiligheidsinstructies en aanwijzingen door - ook die in de bijgeleverde brochure. Als de waarschuwingen en voorschriften niet worden opgevolgd, kan dit een elektrische schok, brand of ernstig letsel tot gevolg hebben. **Bewaar alle waarschuwingen en voorschriften voor toekomstig gebruik.**

VEILIGHEIDSADVIEZEN

Draag oorbeschermers. Blootstelling aan geluid kan het gehoor beschadigen.

Verplaatsbaar gereedschap moet bij het gebruik buiten aan een aardlekschakelaar (FI, RCD, PRCD) aangesloten worden. Bij het werken met de machine altijd een veiligheidsbril dragen. Werkhandschoenen en stofkapje voor de mond worden aanbevolen.

Voor alle werkzaamheden aan de machine de stekker uit de kontaktdoos trekken.

Machine alleen uitgeschakeld aan het net aansluiten.

Snoer altijd buiten werkbereik van de machine houden.

Spanen of splinters mogen bij draaiende machine niet worden verwijderd.

VERWIJDER ALLE STELSLEUTELS. Maak er een gewoonte van om te controleren of u alle stelsleutels uit het gereedschap hebt gehaald voordat u het in werking stelt

Stel het spouwmes in zoals in de gebruiksaanwijzing beschreven. Verkeerde dikte, positie en richting kunnen een reden zijn dat het spouwmes een terugslag niet effectief voorkomt.

Het zaagblad mag niet dikker en de zetting niet kleiner dan de dikte van het spouwmes zijn. Spouwmes niet verwijderen (uitzondering bij insteekzagen).

Het werkstuk tegen de draairichting van de frees beweging (uitsluitend in tegengestelde richting werken!). Neem voorzorgsmaatregelen om veilig te kunnen werken.

Houd de handen altijd buiten het bereik van het zaagblad.

Niet aan de draaiende delen komen.

VERWIJDER eerst de parallelgeleider voor u gaat afkorten.

Gebruik de parallelgeleider NOOIT als maatgeleider bij het afkorten.

Als het zaagblad vastklemt of het zagen om een andere reden wordt onderbroken, laat u de aan/uit-schakelaar los en houd u de zaagmachine in het materiaal rustig tot het zaagblad volledig stilstaat. Probeer nooit om de zaagmachine uit het werkstuk te verwijderen of de machine achteruit te trekken zolang het zaagblad beweegt of een terugslag kan optreden. Spoor de oorzaak van het klemmen van het zaagblad op en verwijder deze door geschikte maatregelen.

Ondersteun grote platen om het risico van een terugslag door een klemmend zaagblad te verminderen. Grote platen kunnen onder hun

eigen gewicht doorbuigen. Platen moeten aan beide zijden worden ondersteund, in de buurt van de zaagopening en aan de rand.

Gebruik geen stompe of beschadigde zaagbladen. Zaagbladen met stompe of verkeerd gerichte tanden veroorzaken door een te nauwe zaagopening een verhoogde wrijving, vastklemmen van het zaagblad of terugslag.

Controleer of de parallelgeleider evenwijdig is met het zaagblad.

Voor alle ombouw- of onderhoudswerkzaamheden, de stekker uit de wandkontaktdoos nemen.

Bescherming van de machine beslist gebruiken.

Pendelbeschermkap niet vastklemmen.

Gebruik geen zaagbladen die beschadigd of vervormd zijn.

Vervang een versleten tafelelement.

Voordat u de machine de eerste keer gaat gebruiken, is het raadzaam de gebruiksaanwijzing zorgvuldig te lezen en u zich te verdiepen in de toepassingsmogelijkheden van deze machine.

Stof die vrijkomt tijdens het werken vormt vaak een gevaar voor de gezondheid en mag niet met het lichaam in aanraking komen. Machines met stofzuiging gebruiken en tevens geschikte stofmaskers dragen. Vrijgekomen stof grondig verwijderen resp. opzuigen.

Zaagbladen, waarvan de gegevens niet overeenkomen welke in de gebruiksaanwijzing staan, mogen niet gebruikt worden.

Gebruik geen zaagbladen van sneldraaistaal.

Defecten aan/storingen van de machine, de veiligheidsinrichting of de zaagbladen dienen – zodra zij geconstateerd worden – bij de voor de veiligheid verantwoordelijke persoon gemeld te worden.

Kies een geschikt zaagblad voor het te zagen materiaal.

Gebruik de tafelcirkelzaag nooit voor het zagen van andere materialen dan in de gebruiksaanwijzing vermeld staan.

Transporteer de tafelcirkelzaag alleen met vergrendelde transportbeveiliging aan de handgreep.

Gebruik de tafelcirkelzaag alléén met veilig functionerende en goed onderhouden veiligheidskap. De veiligheidskap moet zelfstandig terugzwenken.

Bij het verticaal zagen van platte werkstukken moet een geschikte hulpaanslag worden gebruikt voor een veilige geleiding

Houd de vloer vrij van materiaalresten bijv. spaanders en zaagresten.

Gebruik alleen correct gescherpte zaagbladen. Zorg dat het op het zaagblad aangegeven toerental niet wordt overschreden.

Gebruik alleen de bijgeleverde en in de gebruiksaanwijzing afgebeelde flens voor de bevestiging van het zaagblad.

Verwijder geen zaagresten of andere delen van werkstukken uit het zaagberek wanneer de machine in bedrijf is en de zaagkop niet in de ruststand staat.

Waarborg dat de machine altijd veilig staat (bijv. op de werkbank bevestigen).

Gescheurde zaagbladen of welke van vorm veranderd zijn, mogen niet gebruikt worden.

De gereedschappen moeten in een geschikte houder vervoerd en bewaard worden;

Er mag alleen gereedschap worden gebruikt dat in overeenstemming is met de norm EN 847-1.

Om de geluidsonwikkeling te minimaliseren, moet het gereedschap aangescherpt zijn, en dienen alle elementen om het lawaai tegen te gaan (afdekkingen, etc.) volgens de regels te zijn ingesteld.

Het maken van spanningen of groeven is alleen met een geschikte veiligheidsvoorziening, bijv. een tunnelveiligheidsvoorziening over de zaagtafel heen, toegestaan.

Cirkelzagen mogen niet voor het maken van uitsparingen (groeven in het werkstuk) gebruikt worden.

De bovenste beschermkap mag niet als handgreep voor het transport gebruikt worden!

Bij het transport van de machine dient de bovenste beschermkap het bovendeele van het zaagblad af te dekken.

Ook wanneer men zich aan alle relevante bouwvoorschriften houdt, kunnen zich bij gebruik van de machine nog gevaarlijke situaties voordoen, bijv. als gevolg van:

- het wegvliegen van werkstukdelen,
- het wegvliegen van werkstukdelen bij beschadigd gereedschap,
- de geluidsemisatie,
- de houtstofemissie.

VOORGESCHREVEN GEBRUIK VAN HET SYSTEEM

Gebruik uw tafelcirkelzaag uitsluitend om hout en houtproducten te zagen.

Dit apparaat uitsluitend gebruiken voor normaal gebruik, zoals aangegeven.

EC - VERKLARING VAN OVEREENSTEMMING

Wij verklaren dat dit product voldoet aan de volgende normen of normatieve documenten: EN 61029, EN 55014-1, EN 55014-2, overeenkomstig de bepalingen van de richtlijnen 2006/42/EG, 2004/108/EG



Winnenden, 2010-02-22

Rainer Kumpf
Manager Product Development
Gemachtigd voor samenstelling van de
technische documenten

NETAANSLUITING

Uitsluitend op éénfase-wisselstroom en uitsluitend op de op het typeplaatje aangegeven netspanning aansluiten. Aansluiting is ook mogelijk op een stekerdoos zonder aardcontact mogelijk, omdat het is ontworpen volgens veiligheidsklasse II.

ONDERHOUD

Verwijder regelmatig het stof. Verwijder het zaagsel dat zich binnen in de zaag heeft opgestapeld, om brandgevaar te voorkomen.

Alleen AEG toebehoren en onderdelen gebruiken. Onderdelen welke niet vermeld worden, kunnen het beste door de AEG servicedienst vervisseld worden (zie Serviceadressen).

Onder vermelding van het tiencijferige nummer op het machineplaatje is desgewenst een doorsnedetekening van de machine verkrijgbaar bij: AEG Electric Tool, Max-Eyth-Straße 10, D-71364 Winnenden, Germany.

SYMBOLLEN



Graag instructies zorgvuldig doorlezen vóórdat u de machine in gebruik neemt.



Voor alle werkzaamheden aan de machine de stekker uit de kontaktdoos trekken.



Draag oorbeschermers!



Bij het werken met de machine altijd een veiligheidsbril dragen.



Houd de handen altijd buiten het bereik van het zaagblad.



Stel de machine niet bloot aan regen.



GEVAAR:



Geef elektrisch gereedschap niet met het huisvuil mee! Volgens de Europese richtlijn 2002/96/EG inzake oude elektrische en elektronische apparaten en de toepassing daarvan binnen de nationale wetgeving, dient gebruikt elektrisch gereedschap gescheiden te worden ingezameld en te worden afgevoerd naar een recycle bedrijf dat voldoet aan de geldende milieu-eisen.



Toebehoren - Wordt niet meegeleverd. Is apart leverbaar. Zie hiervoor het toebehorenprogramma.



Nominel optagen effekt.....	TS 250 K 1800 W
Nominel strømstyrke.....	7,5 A
Omdrejningstal, ubelastet.....	4800 min ⁻¹
Savklinge-ø x hul-ø.....	250 x 30 mm
Klingetykkelse.....	1,8 mm
Skæredybde ved 90°.....	90 mm
Skæredybde ved 45°.....	62 mm
Vægt uden netledning.....	41 kg

Støj/Vibrationsinformation

Måleværdier beregnes iht. EN 61029.

Værktøjets A-vurderede støjniveau er typisk:

Lydrykniveau (K = 3 dB(A)).....	98 dB(A)
Lydeffekt niveau (K = 3 dB(A)).....	111 dB(A)

Brug høreværn!

⚠ ADVARSEL! Læs alle sikkerhedsanvisninger og øvrige vejledninger, også i den vedlagte brochure. I tilfælde af manglende overholdelse af advarselshenvisningerne og instrukserne er der risiko for elektrisk stød, brand og/eller alvorlige kvæstelser. **Opbevar alle advarselshenvisninger og instrukser til senere brug.**"

SIKKERHEDSHENVISNINGER**Bær høreværn.** Støjpåvirkning kan bevirke tab af hørelse.

Stikdåser udendørs skal være forsynet med fejlstrømsikringskontakter (FI,RCD,PRCD). Det forlanger installationsforskriften for Deres elektroanlæg. Overhold dette, når De bruger vores maskiner.

Når der arbejdes med maskinen, skal man have beskyttelsesbriller på. Beskyttelseshandsker, skridsikre sko, høreværn og forklæde anbefales.

Før ethvert arbejde ved maskinen skal stikket tages ud af stikdåsen.

Maskinen slutes kun udkoblet til stikdåsen.

Tilslutningskablet holdes hele tiden væk fra maskinens arbejdsområde. Kablet ledes altid bort bag om maskinen.

Spåner eller splinter må ikke fjernes, medens maskinen kører.

TAG SPÆNDENØGLERNE UD. Husk at se efter, om spændenøglerne er taget ud, inden værktøjet sættes i gang.

Juster spaltekniven, som beskrevet i betjeningsvejledningen.

En forkert tykkelse, position og justering kan være grunden til, at spaltekniven ikke kan forhindre et kast effektivt.

Savklingens grundramme må ikke være tykkere og udlægningen ikke mindre end kløvklens tykkelse. Kløvklie fjernes ikke (undtagelse: nedskæringsarbejder).

Emnet bevæges mod fræserens drejerejning (der arbejdes kun i modløb!) Brug til sikkert arbejde kun anordninger som f.eks. beskyttelses- og trykanordning, anslagsplade, fremføringsenhed etc.!

Hold altid hænderne væk fra savbladets område.

Pas på ikke at få hånden ind i maskinen.

TAG parallelsavestyret AF for at lave snit på tværs.

Brug ALDRIG parallelstyret som savestyrt til snit på tværs.

Hvis savklingen binder eller savningen skal afbrydes af en anden grund, så slip start-/stop-kontakten og lad saven blive siddende i emnet, indtil savklingen står helt stille. Prøv aldrig på at tage saven ud af emnet eller at trække den tilbage, så længe savklingen bevæger sig eller der er risiko for kast. Find ud af, hvorfor savklingen har sat sig fast, og træf egnede forholdsregler, så det ikke kan ske igen.

Store plader skal afstøttes for at mindske risikoen for kast, på grund af at savklingen sætter sig fast. Store plader har en tendens til at bøje

ned i midten på grund af deres egenvægt. Plader skal afstøttes på begge sider, både i nærheden af savsnittet og ved pladens kant.

Anvend aldrig en sløv eller beskadiget savklinge. En savklinge med sløve eller forkert rettede tænder giver et smal savsnit, som kan give en for høj friktion, få klingens til at sætte sig fast og forårsage kast.

Se efter, om parallelsavestyret sidder parallelt med klingens.

Kontroller hvergang, før laderen anvendes, at tilslutningskabel, forlængerledning og stik er i orden. Dele der er beskadiget bør kun repareres hos et autoriseret værksted.

Maskinens sikkerhedsindretning bør ubetinget benyttes.

Den mobile beskyttelseskærm må ikke blokeres i åben tilstand.

Benyt ikke savblade, der er beskadiget eller deformet.

Udskift en slidt bordindsats.

Det anbefales at læse brugsanvisningen grundigt igennem, før maskinen tages i brug første gang, og lade sig instruere i den praktiske håndtering.

Støv, som opstår i forbindelse med fræsearbejdet, er ofte sundhedsskadeligt og må ikke trænge ind i kroppen. Brug en støvsuger og bær egnet støvbeskyttelsesmaske. Fjern grundigt aflejret støv (f.eks. ved opugning).

Savklinger, som ikke svarer til data i denne brugsanvisning, må ikke anvendes.

Brug ikke savklinger, som er fremstillet af high-speed stål.

Fejl i maskinen, inklusiv beskyttelsesanordning eller savklinger, skal straks meddeles den sikkerhedsansvarlige.

Vælg en savklinge, som passer til det emne, der skal skæres over. Anvend ikke bordrundsaven til overskæring af emner, som ikke står nævnt i betjeningsvejledningen.

Bordrundsaven skal transporteres med håndtaget med transportsikringen i indgreb.

Brug kun bordrundsaven, hvis beskyttelseskappen fungerer sikkert og er i god stand. Beskyttelseskappen skal svinge tilbage af sig selv.

Ved savning på højkant af flade arbejdssemner skal der benyttes et egnet hjælpeanslag for sikker føring.

Hold bunden fri for materialerester f.eks. spåner og rester fra savningen.

Brug kun savklinger, som er ordentligt skærpede. Det maksimale omdrejningstal, som står angivet på savklingen, må ikke overskrides.

Brug den medfølgende flange (afbildet i betjeningsvejledningen) til at fastgøre savklingen med.

Fjern ikke træaffald eller andre dele af arbejdssemner fra saveområdet, når maskinen kører og savhovedet ikke er i hvilestilling.

Sørg for, at maskinen altid står stabilt (fastgør den f.eks. på arbejdsbænken).

Ridsede savklinger eller sådanne, som har ændret form, må ikke bruges.

Værktøjerne skal opbevares og transporteres i dertil egnede beholdere;

Der må kun anvendes værktøj, som opfylder EN 847-1.

For at minimere støjudviklingen bedst muligt skal værktøjet være slebet, og alle dele til støjreduktion (afdækninger osv.) skal være indstillet korrekt.

Falsning eller notfræsning er kun tilladt med en dertil egnet beskyttelsesanordning, fx en tunneformet beskyttelsesenhed over savebordet.

Rundsave må ikke anvendes til udskæring af slidser (afsluttet not i materialet).

Den øvre beskyttelsesskærm må ikke anvendes som transportmulighed!

Under transport af maskinen skal den øvre beskyttelsesskærm dække over den øverste del på savklingen.

På trods af overholdelse af alle relevante byggeforskrifter kan der opstå faresituationer, når maskinen betjenes, fx gennem:

- vækfl yvende materialedele;
- vækfl yvende værktøjsdele ved defekt værktøj;
- lydmissioner,
- emission af træstøv.

TILTÆNKT FORMÅL

Anvend kun denne bordrudsav til savning af træ og træprodukter.

Produktet må ikke anvendes på anden måde og til andre formål end foreskrevet.

CE-KONFORMITETSERKLÆRING

Vi erklærer under almindeligt ansvar, at dette produkt er i overensstemmelse med følgende normer eller norm-tive dokumenter: EN 61029, EN 55014-1, EN 55014-2, i henhold til bestemmelserne i direktiverne 2006/42/EF, 2004/108/EØF



Winnenden, 2010-02-22

Rainer Kumpf
Manager Product Development
Autoriseret til at udarbejde de tekniske dokumenter.

NETTILSLUTNING

Tilslutning må kun foretages til enfaset vekselstrøm og kun til en netspænding, som er i overensstemmelse med angivelsen på mærkepladen. Tilslutning kan også ske til stikdåser uden beskyttelseskontakt, da kapslingsklasse II foreligger.

VEDLIGEHOLDELSE

Fjern regelmæssigt støvet. Fjern savspånerne, der har samlet sig inde i saven, for at undgå risici for brand.

Brug kun AEG tilbehør og reservedele. Lad de komponenter, hvis udskiftning ikke er blevet beskrevet, udskifte hos Atlas Copco service (se kundeserviceadresser).

Ved opgivelse af type nr. der er angivet på maskinens effektskilt, kan De rekvirere en reservedelstegning, ved henvendelse til: AEG Electric Tool, Max-Eyth-Straße 10, D-71364 Winnenden, Germany.

SYMBOLER



Læs brugsanvisningen nøje før ibrugtagning.



Før ethvert arbejde ved maskinen skal stikket tages ud af stikdåsen.



Brug høreværn!



Når der arbejdes med maskinen, skal man have beskyttelsesbriller på.



Hold altid hænderne væk fra savbladets område.



Udsæt ikke maskinen for regn.



FARE:



Elværktøj må ikke bortskaffes som almindeligt affald! I henhold til det europæiske direktiv 2002/96/EF om bortskaffelse af elektriske og elektroniske produkter og gældende national lovgivning skal brugt iværktøj indsamles separat og bortskaffes på en måde, der skåner miljøet mest muligt.



Tilbehør - Ikke inkluderet i leveringsomfanget, køb købes som tilbehør.



Nominell inngangseffekt	TS 250 K 1800 W
Nominell strømstyrke	7,5 A
Tomgangsturtall	4800 min ⁻¹
Sagblad-ø x hull-ø	250 x 30 mm
sagebladtykkelse	1,8 mm
Kuttedybde ved 90°	90 mm
Kuttedybde ved 45°	62 mm
Vekt uten nettkabel	41 kg

Støy/Vibrasjonsinformasjon

Måleverdier fastslått i samsvar med EN 61029.

Det typiske A-bedømte støynivået for maskinen er:

Lydrykknivå (K = 3 dB(A))	98 dB(A)
Lydeffektnivå (K = 3 dB(A))	111 dB(A)

Bruk hørselsvern!

⚠ ADVARSEL! Les alle sikkerhetsinstrukser og bruksanvisninger, også de i den vedlagte brosjyren. Feil ved overholdelsen av advarene og nedenstående anvisninger kan medføre elektriske støt, brann og/eller alvorlige skader. **Ta godt vare på alle advarene og informasjonene.**

SPESEIELLE SIKKERHETSHENSVININGER

Bruk hørselsvern. Støy kan føre til tap av hørselen

Stikkontakter utendørs må være utstyrt med feilstrøm-sikkerhetsbryter (FI, RCD, PRCD). Dette forlanges av installasjonsforskriften for elektroanlegg. Vennligst følg dette når du bruker vårt apparat.

Bruk alltid vernebrille når du arbeider med maskinen. Det anbefales å bruke arbeidshansker, faste og sklisikre sko og forkle.

Trekk støpslet ut av stikkontakten før du begynner arbeidet på maskinen.

Maskinen må være slått av når den koples til stikkontakten.

Hold ledningen alltid vekk fra maskinens virkeområde. Før ledningen alltid bakover fra maskinen.

Spon eller fliser må ikke fjernes mens maskinen er i gang.

FJERN SKRUNØKLENE. Venn deg til å sjekke at skrunøkylene er fjernet fra verktøyet før du starter det.

Juster spaltekniven som beskrevet i bruksanvisningen. Gal tykkelse, posisjon og oppretting kan være grunnen til at spaltekniven ikke virkelig forhindrer et tilbakeslag.

Selve sagbladet må ikke være tykkere og vikkingen ikke mindre enn tykkelsen på spaltekniven. Spaltekniven må ikke fjernes (unntak: nedsenkingsarbeider).

Beveg arbeidsemnet mot rotasjonsretningen på fresen (arbeid bare i motsatt retning)! Ta vare på sikkerheten ved å bruke anordninger som verne- og trykkanordninger, anleggsplate, matestokk osv!

Hold hendene borte fra området til sagbladet.

Ikke grip inn i fareområdet mens maskinen er i gang.

TA BORT parallellanslaget når du kapper.

Bruk ALDRI parallellanslaget som anslag når du kapper.

Hvis et sagblad klemmer fast eller sagingen avbrytes av andre grunner må du slippe på-/av-bryteren og holde sagen rolig i materialet til sagbladet står helt stille. Forsøk aldri å fjerne sagen fra et arbeidsstykke eller trekke den bakover så lenge sagbladet beveger seg eller det kan oppstå et tilbakeslag. Finn årsaken til at sagbladet er klemt fast og fjern denne årsaken med egnede tiltak.

Støtt store plater for å redusere risikoen for tilbakeslag fra et fastklemt sagblad. Store plater kan bøyes av sin egen vekt. Platene må støttes på begge sider, både i nærheten av sagespalten og på kanten.

Bruk ikke butte eller skadede sagblad. I en for smal sagespalte forårsaker sagblad med butte eller galt opprettede tenner stor friksjon, fastklemming av sagbladet eller tilbakeslag.

Sjekk at parallellanslaget ligger parallelt med bladet.

Kontroller apparat, tilkopplingsledning, skjøteledning og støpsel for skader og aldring før bruk. La en fagmann reparere skadede deler.

Bruk alltid maskinens beskyttelsesinnretninger.

Det bevegelige verne decksletet må ikke klemmes fast i åpnet tilstand.

Bruk ingen sageblad som er skadet eller deformert

Skift slitte bordinnlegg

Det anbefales å lese bruksanvisningen omhyggelig og bli instruert i den praktiske håndteringen før apparatet tas i bruk første gang.

Støv som oppstår under arbeidet er ofte helsefarlig og bør ikke komme inn i kroppen. Bruk støvavsug og i tillegg egnete støvbeskyttelsesmaske. Fjern oppsamlet støv grundig, f.eks. oppsuging.

Ikke bruk sagblad som ikke er i tråd med egenskapene i denne bruksanvisningen.

Bruk ingen sageblad laget av hurtigstål .

Feil i maskinen, også innebefattet verneinnretningen eller sagebladene, skal med en gang de oppdages, meldes til personen som er ansvarlig for sikkerheten.

Bruk sagblad som er egnet for materialet som skal sages.

Bruk aldri bordsirkelsagen til saging av andre materialer enn de som er oppgitt i bruksanvisningen.

Bordsirkelsagen må kun transporteres i håndtaket med låst transportsikring.

Bordsirkelsagen må kun burkes med sikker funksjonerende og godt vedlikeholdt vernehette. Vernehetten skal automatisk svinge tilbake.

Ved saging av flate arbeidsstykker på høykant skal det brukes et egnet hjelperedskap for sikker føring av arbeidsstykket.

Gulver skal være fritt for spon og sagerester.

Bruk bare ordenlig slippte sageblad. Det på sagebladet angitte maksimum omdreiningstallet må overholdes.

Bruk bare de vedlagte flensene og de flensene som det er bilde av i bruksanvisningen for å feste sagebladet.

Ikke fjern sagerester eller andre deler av arbeidsstykke fra sagens område mens maskinen går og sagede ikke befinner seg i hvilestilling.

Kontroller at maskinen alltid står stabilt (f. eks. at den er festet på arbeidsbenken).

Sagblad som har sprekker eller som har endret form må ikke brukes!

Verktøyene må oppbevares og transporteres i egnet beholder,

Bruk bare verktøy som er i samsvar med EN 847-1.

For å minimere støytuslippet må du sørge for at verktøyet er riktig slipt/kvasset. Alle elementer for støyreduksjon (deksler osv.) må være riktig innstilt.

Falsing og notfresing er bare tillatt med egnet verneinnretning over sagebordet, f.eks. tunnelverneinnretning.

Sirkelsagen skal ikke brukes til slissing (not som slutter i emnet).

“Det øverste verneakselet skal ikke brukes som bærehåndtak!”

Under transport av maskinen skal det øverste verneakselet dekke øverste del av sagbladet.

Selv om alle gjeldende byggeforskrifter overholdes, kan det oppstå farlige situasjoner når maskinen er i bruk, for eksempel på grunn av

- emnedeler som slynges vekk
- verktøydeler som slynges vekk fordi verktøyet er defekt
- støytuslipp
- utslipp av trestøv

FORMÅLSMESSIG BRUK

Fjern støv regelmessig. For å unngå risikoen for brann må du fjerne sagspon som samler seg inne i sagen.

Dette apparatet må kun brukes til de oppgitte formål.

CE-SAMSVARERKLÆRING

Vi erklærer på eget ansvar at dette produktet stemmer overens med de følgende normer eller normative dokumenter. EN 61029, EN 55014-1, EN 55014-2, i henhold til bestemmelsene i direktivene 2006/42/EF, 2004/108/EF



Winnenden, 2010-02-22

Rainer Kumpf
Manager Product Development
Autorisert til å utarbeide den tekniske dokumentasjonen

NETTILKOPLING

Skal bare tilsluttes enfasevekselstrøm og bare til den på skiltet angitte nettspenning. Tilslutning til stikkontakter uten jordet kontakt er mulig fordi beskyttelse beskyttelsesklasse II er forhanden.

VEDLIKEHOLD

Bruk kun AEG tilbehør og reservedeler. Komponenter der utskiftning ikke er beskrevet skal skiftes ut hos AEG kundeservice (se brosjyre garanti/kundeserviceadresser).

Ved behov kan du be om en eksplosjonstegning av apparatet hos din kundeservice eller direkte hos AEG Electric Tool, Max-Eyth-Straße 10, D-71364 Winnenden, Germany. Oppgi maskintype og det tilsifrete nummeret på typeskiltet.

SYMBOLER



Les nøye gjennom bruksanvisningen før maskinen tas i bruk.



Trek støpslet ut av stikkontakten før du begynner arbeider på maskinen.



Bruk hørselsvern!



Bruk alltid vernebrille når du arbeider med maskinen.



Hold hendene borte fra området til sagebladet.



Maskinen skal ikke utsettes for regn.



FARE:



Kast aldri elektroverktøy i husholdningsavfallet! I henhold til EU-direktiv 2002/96/EF om kasserte elektriske og elektroniske produkter og direktivets iverksetting i nasjonal rett, må elektroverktøy som ikke lenger skal brukes, samles separat og returneres til et miljøvennlig gjenvinningsanlegg.



Tilbehør - inngår ikke i leveransen, anbefalt komplettering fra tilbehørsprogrammet.



Nor

Nominell upptagen effekt	TS 250 K 1800 W
Nominell strömstyrka	7,5 A
Obelastat varvtal	4800 min ⁻¹
Sågklinga- \emptyset x håll- \emptyset	250 x 30 mm
Sågklingans tjocklek.....	1,8 mm
Skärdjup vid 90°.....	90 mm
Skärdjup vid 45°.....	62 mm
Vikt utan nätkabel.....	41 kg

Buller-/vibrationsinformation

Mätvärdena har tagits fram baserade på EN 61029.

A-värdet av maskinens ljudnivå utgör:

Ljudtrycksnivå (K = 3 dB(A))	98 dB(A)
Ljudeffektsnivå (K = 3 dB(A)).....	111 dB(A)

Använd hörselskydd!

⚠ WARNING! Läs alla säkerhetsanvisningar och andra tillhörande anvisningar, även de i den medföljande broschyren. Fel som uppstår till följd av att anvisningarna nedan inte följts kan orsaka elstöt, brand och/eller allvarliga kroppsskador.

Förvara alla varningar och anvisningar för framtida bruk.

SÄKERHETSUTRUSTNING

Bär hörselskydd. Bullerbelastning kan orsaka hörselskador.

Anslut alltid verktyget till via en felströmbrytare (FI, RCD, PRCD) vid användning utomhus. Använd alltid skyddsglasögon, skyddshandskar och hörselskydd.

Drag alltid ur kontakten när du utför arbeten på maskinen.

Maskinen skall vara fränkopplad innan den anslutes till väggurtag.

Nätkabeln skall alltid hållas ifrån arbetsområdet. Lägg kabeln bakåt i förhållande till arbetsriktningen.

Avlägsna aldrig spån eller flisor när maskinen är igång.

LOCKA BORT SPÄNNYCKLARNNA. Ta för vana att kontrollera att spännycklarna har plockats bort från apparaten innan den sätts i drift.

Justera klyvkniven enligt beskrivning i bruksanvisningen. Fel tjocklek, läge och inriktning kan vara orsaken till att klyvkniven inte effektivt förhindrar ett bakslag.

Sågklingans bas (centrum) får ej vara tjockare och skränkning inte vara smalare än klyvkniven. Klyvkniven får ej avlägsnas, undantag vid nedsänkning (doppsågning).

Rör arbetsstycket mot fräsens rotationsriktning (arbeta endast mot rotationsriktningen). För din egen säkerhet, använd utrustningar som t.ex. skydd- och skjututrustning, anslag m.m.

Se till att du aldrig kommer med händerna i närheten av sågbladet.

Laktaag största försiktighet när maskinen är igång.

TA BORT parallellanslaget då du utför kapning.

Använd ALDRIG parallellanslaget som styrning då du utför kapning.

Om sågklingan kommer i kläm eller sågning avbryts av annan orsak, släpp Till-Från strömställaren och håll kvar sågen i arbetsstycket tills sågklingan stannat fullständigt. Försök aldrig dra sågen ur arbetsstycket eller bakåt så länge sågklingan roterar eller risk finns för att bakslag uppstår. Lokalisera orsaken för inklämd sågklinga och avhjälj felet.

Stöd stora skivor för att reducera risken för ett bakslag till följd av inklämd sågklinga. Stora och tunga skivor kan böjas ut. Skivorna måste därför stödas på båda sidorna både i närheten av sågsåret och vid skivans kanter.

Använd inte oskarpa eller skadade sågklingor. Sågklingor med oskarpa eller fel inriktade tänder medför till följd av ett för smalt

sågspar ökad friktion, inklämning av sågklingan och bakslag.

Kontrollera att parallellanslaget är parallellt med sågklingan. Bryt alltid strömmen vid ombyggnads- och servicearbeten.

Använd alltid maskinens skyddsanordningar.

Sågens pendelskyddsskäpa får ej fastläsas.

Använd inga sågblad som har tagit skada eller är deformerade.

Byt ut bordsinlägget om det är slitit.

Vi rekommenderar att inför första användningen läsa bruksanvisningen och sätta sig in i redskapets funktionssätt.

Dammet som uppkommer vid arbeten med denna maskin kan vara skadligt för hälsan om de når kroppen. Använd ett utslagningsystem och bär skyddsmask. Avlägsna kvarblivande damm med t.ex. en dammsugare.

Sågklinga, vars värden inte överensstämmer med data i denna bruksanvisning, får ej användas.

Använd inga sågklingor som är tillverkade av high-speed stål.

Fel på maskinen, inklusive skyddsanordningen, ska omgående meddelas säkerhetsansvarig.

Välj en sågklinga som lämpar sig för materialet som ska sågas.

Använd aldrig banksågen för andra material än de som anges i bruksanvisningen.

Transportera banksågen endast i handtaget med transportsäkringar aktiverad.

Använd banksågen endast med säker fungerande och väl underhållen skyddsskäpa. Skyddsskåpan måste svänga tillbaka själv.

För att såga plana arbetsstycken vertikalt, skall användas lämpligt stödanslag för säker styrning av arbetsstycket.

Se till att golvet alltid är fritt från materialrester t.ex. spån och sågrester.

Använd endast sågklingor som har skärpts på föreskrivet sätt. Det maximala varvtalet som står på sågklingan får inte överskridas.

Använd endast de flansar som bifogas och som visas i bruksanvisningen för att fästa sågklingan.

Avlägsna ej några sågningsrester eller andra delar av arbetsstycket från sågens arbetsområde, när maskinen är i gång och såghuvudet inte är i viloläge.

Se till att maskinen alltid står stadigt (t.ex. genom att fästa den på arbetsbänken).

Spruckna sågklingor eller sådana som förändrat form får ej användas!

Verktygen måste transporteras och förvaras i en därtill lämplig behållare;

Endast verktyg som uppfyller EN 847-1 får användas.

För att minimera bullernivån måste verktyget vara slipat och alla ljuddämpande komponenter (skydd osv) ställas in korrekt.

Falsning eller spårfräsning är endast tillåten med lämplig skyddsanordning, t ex en tunnelskydd ovanför sågbordet.

Cirkelsågar får inte användas för att slitsa (i arbetsobjektet avslutat spår).

Den övre skyddskåpan får inte användas som handtag för transport!

Under transport av maskinen måste den övre skyddskåpan täcka sågklingans övre del.

Även om alla relevanta föreskrifter följs, kann risker ändå uppstå vid drift av maskinen, t ex genom:

- Kringslungade arbetstycken
- Kringslungade verktygsdelar om verktyg skadas
- Ljudemission
- Emission av trädamn"

ANVÄND MASKINEN ENLIGT ANVISNINGARNA

Avlägsna dammet regelbundet. Avlägsna sågspånen inne i sågen för att förhindra brandrisk.

Maskinen får endast användas för angiven tillämpning.

CE-FÖRSÄKRAN

Vi intygar och ansvarar för, att denna produkt överensstämmer med följande norm och dokument EN 61029, EN 55014-1, EN 55014-2, enl. bestämmelser och riktlinjerna 2006/42/EG, 2004/108/EG



Winnenden, 2010-02-22

Rainer Kumpf
Manager Product Development
Befullmäktigad att sammanställa
teknisk dokumentation.

NÄTANSLUTNING

Får endast anslutas till 1-fas växelström och till den spänning som anges på dataskylten. Anslutning kan även ske till eluttag utan skyddskontakt, eftersom konstruktionen motsvarar skyddsklass II.

SKÖTSEL

Använd endast AEG tillbehör och reservdelar. Reservdelar vars utbyte ej beskrivs byts bäst av AEG auktoriserad serviceverkstad (se broschyr Garanti/Kundtjänstadresser).

Vid behov av sprängskiss, kan en sådan, genom att uppge maskinens art. nr. (som finns på typskylten) erhållas från: AEG Electric Tool, Max-Eyth-Straße 10, D-71364 Winnenden, Germany.

SYMBOLER



Läs instruktionen noga innan du startar maskinen.



Drag alltid ur kontakten när du utför arbeten på maskinen.



Använd hörselskydd!



Använd alltid skyddsglasögon.



Se till att du aldrig kommer med händerna i närheten av sågbladet.



Utsätt sågen inte för regn.



FARA:



Elektriska verktyg får inte kastas i hushållssoporna! Enligt direktivet 2002/96/EG som avser äldre elektrisk och elektronisk utrustning och dess tillämpning enligt nationell lagstiftning ska uttjänta elektriska verktyg sorteras separat och lämnas till miljövänlig återvinning.



Tillbehör - Ingår ej i leveransomfånget, erhålles som tillbehör.



TS 250 K

Nimellinen teho	1800 W
Nimellinen virran voimakkuus	7,5 A
Kuormittamaton kierroslluku	4800 min ⁻¹
Sahanterän ø x reiän ø	250 x 30 mm
sahanterän paksuus	1,8 mm
Leikkaussyvyys 90°	90 mm
Leikkaussyvyys 45°	62 mm
Paino ilman verkkajohtoa	41 kg

Melunpäästö-/lärinätiedot

Mitta-arvot määritetty EN 61029 mukaan.

Koneen tyyppillinen A-luokitettu melutaso:

Melutaso (K = 3 dB(A))	98 dB(A)
Äänenvoimakkuus (K = 3 dB(A))	111 dB(A)

Käytä kuulosuojaimia!

VAROITUS! Lue kaikki, myös oheistetussa esitteessä annetut turvallisuusmääräykset ja käyttöohjeet. Turvallisuusohjeiden noudattamisen laiminlyönti saattaa johtaa sähköiskuun, tulipaloon ja/ tai vakavaan loukkaantumiseen. **Säilytä kaikki turvallisuus- ja muut ohjeet tulevaisuutta varten.**

TURVALLISUUSOHJEET

Käytä korvasuojia. Altistuminen melulle voi vahingoittaa kuuloa.

Ulkokäytössä olevat pistorasiat on varustettava vikavirtasuojakytkimillä (FI, RCD PRCD) sähkölaitteistosi asennusmääräyksen mukaisesti. Muista tarkistaa, että laite liitetään ulkokäytössä ulkopistorasiaan ja neuvottele asiasta sähköasentajasi kanssa.

Käytä laitteella työskennellessäsi aina suojalaseja. Suojakäsineiden, turvallisien ja tukevapohjaisten kenkien, kuulosuojainten ja suojaesiliinin käyttöä suositellaan.

Irrota aina pistotulppa seinäkoskettimesta ennen koneeseen tehtäviä toimenpiteitä.

Varmista, että kone on sammutettu ennen kytkemistä sähköverkkoon.

Pidä sähköjohdot poissa koneen käyttöalueelta. Siirrä se aina taaksesi.

Lastuja tai puruja ei saa poistaa koneen käydessä.

POISTA SÄÄTÖAVAIMET. Ota tavaksi tarkistaa, että säätöavaimet on poistettu koneesta ennen kuin käynnistät sen.

Säädä halkaisukilaa käyttöohjeessa selostetulla tavalla. Väärä paksuus, asento tai suuntaus saattaa johtaa siihen, että halkaisukilaa toimii tehottomasti takaiskun estämiseksi.

Sahanterän runko ei saa olla paksumpi eikä haritus pienempi kuin jakoveitsen paksuus. Jakoveistä ei saa poistaa (poikkeus: upotustyöt).

Syötä työkappale ainoastaan jyrksinterän pyörimissuuntaa vastaan. Tapaturmien välttämiseksi - käytä suojavarusteita, kuten sivuohjainta, repäissuojajaa y.m.

Älä koskaan vie käsiäsi sahanterän alueelle.

Älä tartu käynnistetyt laitteet työskentelyalueelle.

ÄLROTA ohjainlaite kun teet poikkeileikkauksia.

Älä KOSKAAN käytä ohjainlaitetta leikkausohjaimena poikkileikkausta tehdessäsi."

Jos sahanterä jää puristukseen tai jos sahaus keskeytetään muusta syystä, tulee päästää ote käynnistyskytkimestä ja pitää saha paikallaan, kunnes terä on pysähtynyt täysin. Älä koskaan koeta vetää sahanterää ylös työkappaleesta tai taaksepäin niin kauan kuin sahanterä pyörii, se saattaa johtaa takaiskuun. Etsi syy sahanterän puristukseen ja poista se sopivin toimenpitein.

Tue isot levyt, sahanterän puristuksen aiheuttaman takaiskuvaaran minimoimiseksi. Suurilla levyillä on taipumus taipua oman painonsa takia. Levyt tulee tukea molemmilta puolilta, sekä sahanterän vierestä, että reunoista.

Älä käytä tylsiä tai vaurioituneita sahanterä. Sahanterät, joissa on tylsät tai väärin suunnatut hampaat tekevät liian ahtaan sahausuran, mikä johtaa liialliseen kitkaan, sahanterän puristukseen ja takaiskuun.

Tarkista, että ohjainlaite on yhdensuuntaisesti terän kanssa.

Tarkista ennen jokaista käyttökertaa, ettei laitteessa, liitäntäjohtossa, jatkojohtossa ja pistotulppassa ole vaurioita eikä niissä ole tapahtunut muutoksia. Viallisia osia saa korjata vain alan ammattilainen..

Laitteen suojavarusteita on ehdottomasti käytettävä.

Liikkuvan teränsuojajaa ei saa kiinnittää aukinaisena.

Älä käytä sahanterä, jotka ovat vahingoittuneet tai vääntyneet.

Vaihda loppuun kulunut pöydän sisäke uuteen.

Älä suositeltavaa lukea käyttöohje huolellisesti läpi ennen laitteen ensimmäistä käyttöä ja perehtyä laitteen käsittelyyn käytännössä ohjauksen alaisena.

Työstössä syntyvä pöly saattaa olla terveydelle vahingollista, joten sen koskettaminen tai hengittäminen tulisi välttää. Liitä kone kohdeimujärjestelmään ja käytä sopivaa pölysuojajaa kasvoilla. Poista laskutunon pöly huolellisesti esimerkiksi pölynimurilla.

Sahanterä, joiden tunnistetiedot erivät tästä käyttöohjeesta, ei saa käyttää.

Ei saa käyttää pikateräksestä valmistettuja sahanterä.

Koneessa, mukaanlueutuna suojavarusteissa tai sahanterissä, ilmenevät viat tulee ilmoittaa heti niiden havaitsemisen jälkeen koneen turvallisuudesta käytöstä vastuulliselle henkilölle.

Valitse sahattavalle materiaalille sopiva sahanterä.

Älä koskaan käytä pöytäpyörösahaa muiden kuin käyttöohjeessa lueteltujen materiaalien leikkaamiseen.

Kuljeta pöytäpyörösahaa vain kahvasta kantaan ja kuljetusvarmistus lukittuna.

Käytä pöytäpyörösahaa vain turvallisesti toimivan ja hyvin huolletun suojakuvun kera. Suojakuvun tulee kääntyä takaisin itsestään.

Sahattaessa laakeita työkappaleita pystyasennossa tulee käyttää sopivaa tukivästettä niiden turvallista kuljettamista varten.

Pidä lattia puhtaana materiaaliäjätteistä, esim. purusta ja sahausjätteistä.

Käytä vain asianmukaisesti teroitettuja sahanterä. Sahanterään merkittyä suurinta kierrosllukua ei saa ylittää.

Käytä ainoastaan mukana toimitettuja ja käyttöohjeessa kuvattuja laippoja sahanterän kiinnittämiseen.

Älä poista sahausjätteitä tai muita työkappaleiden paloja sahausalueelta, kun kone käy eikä sahan pää ole lepoasennossa.

Varmista, että kone seisoo aina tukevasti paikallaan (esim. kiinnittämällä se ruuvipenkkiin).

Rikkinäisiä sahanteriä tai sellaisia, jotka ovat muuttaneet muotoaan ei saa käyttää!

Terä tulee kuljettaa ja säilyttää sopivassa säilytyskotelossa.

Koneen kanssa saa käyttää vain sellaisia teriä, jotka ovat EN 847-1 mukaisia.

Melun minimoiseksi terän täytyy olla terävä ja kaikki melun alentamiseen vaikuttavat osat (suojukset jne.) tulee säätää asianmukaisesti.

Ponttien tai urien sahaaminen on sallittu vain yhdessä sopivan suojalaitteen, esim. sahauspöydän päällä oleva tunnelisuojus, kanssa.

“Pyörösaahoja ei saa käyttää uurteiden sahaamiseen (työkappaleessa päätyvä ura).”

Suojakypua ei saa käyttää kahvana koneen kuljetuksessa!

Koneen kuljetuksen aikana ylemmän suojakuvun täytyy peittää sahanterän yläosa.

Kaikkien asiaankuuluvien rakennusalan määräysten noudattamisesta huolimatta koneen käyttöön liittyy vielä vaaroja, joita voivat aiheuttaa esimerkiksi:

- työkappaleesta sinkoutuvat osat,
- vaurioituneista teristä sinkoutuvat terän osat,
- melupäästöt,
- puupölypäästöt.

TARKOITUKSEN MUKAINEN KÄYTTÖ

Käytä pöytäpyörösahaava vain puun ja puutuotteiden sahaamiseen.

Älä käytä tuotetta ohjeiden vastaisesti.

TODISTUS CE-STANDARDIN MUKAISUUDESTA

Todistamme täten ja vastaamme yksin siitä, että tämä tuote on alluueteltujen standardien ja standardoimisasiakirjojen vaatimusten mukainen. EN 61029, EN 55014-1, EN 55014-2, seuraavien sääntöjen mukaisesti: 2006/42/EY, 2004/108/ETY



Winnenden, 2010-02-22

Rainer Kumpf
Manager Product Development
Valtuutettu kokoamaan tekniset
dokumentit.

VERKKOLIITÄNTÄ

Yhdistä ainoastaan yksivaiheiseen vaihtovirtaan, jonka verkkojännite on sama kuin tyyppikivessä ilmoitettu. Myös liittäminen maadoittamattomiin pistorasioihin on mahdollista, sillä rakenne vastaa turvallisuusluokkaa II.

HUOLTO

Poistakaa pöly säännöllisesti. Poistakaa sahan sisäosiin kertyneet sahanpurut palovaaran välttämiseksi.

Käytä vain AEG:n lisälaitteita ja varaosia. Käytä ammattitaitoisten AEG-huoltosopimusliikkeiden palveluja muiden kuin käyttöohjeessa kuvattujen osien vaihdossa. (esite takuuhuoltoliikeluettelo).

Tarpeen vaatiessa voit pyytää lähettämään laitteen kokoonpanopiirustuksen ilmoittamalla arvokilven kymmennumeroisen numeron seuraavasta osoitteesta: AEG Electric Tool, Max-Eyth-Straße 10, D-71364 Winnenden, Germany.

SYMBOLIT



Lue käyttöohjeet huolellisesti, ennen koneen käynnistämistä.



Irrota aina pistotulppa seinäkoskettimesta ennen koneeseen tehtäviä toimempiteitä.



Käytä kuulosuojaimia!



Käytä laitteella työskennellessäsi aina suojalaseja.



Älä koskaan vie käsiäsi sahanterän alueelle.



Die Maschine nicht dem Regen aussetzen.



VAARA



Älä hävitä sähköjätettä tavallisen kotitalousjätteen mukana! Vanhoja sähkö- ja elektroniikkalaitteita koskevan EU-direktiivin 2002/96/ETY ja sen maakohtaisten sovellusten mukaisesti käytetyt sähköjätteen on toimitettava ongelmajätteen keräyspisteeseen ja ohjattava ympäristöystävälliseen kierrätykseen.



Lisälaitte - Ei sisälly vakiovarustukseen, saatavana lisäeräkkeenä.



	TS 250 K
Ονομαστική ισχύς.....	1800 W
Ονομαστική ένταση ρεύματος.....	7,5 A
Αριθμός στροφών χωρίς φορτίο.....	4800 min ⁻¹
Διάμετρος λεπίδας πριονιού w διάμετρος διάτρησης.....	250 x 30 mm
Πάχος πριονοδίσκου.....	1,8 mm
Βάθος τομής στους 90°.....	90 mm
Βάθος τομής στους 45°.....	62 mm
Βάρος χωρίς καλώδιο.....	41 kg

Πληροφορίες θορύβου/δονήσεων

Τιμές μέτρησης εξακριβωμένες κατά EN 61029.

H σύφωνα με την καμπύλη A εκτιμηθείσα στάθμη θορύβου του μηχανήματος αναφέρεται σε:

Στάθμη ηχητικής πίεσης (K = 3 dB(A)).....	98 dB(A)
Στάθμη ηχητικής ισχύος(K = 3 dB(A)).....	111 dB(A)

Φοράτε προστασία ακοής (ωσασπίδες)!

ΠΡΟΕΙΔΟΠΟΙΗΣΗ!

Διαβάστε όλες τις Υποδείξεις ασφαλείας και τις Οδηγίες, και αυτές στο επισυναπτόμενο φυλλάδιο. Αμέλειες κατά την τήρηση των προειδοποιητικών υποδείξεων μπορεί να προκαλέσουν ηλεκτροπληξία, κίνδυνο πυρκαγιάς ή/και σοβαρούς τραυματισμούς. **Φυλάξτε όλες τις προειδοποιητικές υποδείξεις και οδηγίες για κάθε μελλοντική χρήση.**

ΕΙΔΙΚΕΣ ΥΠΟΔΕΙΞΕΙΣ ΑΣΦΑΛΕΙΑΣ

Φοράτε ωσασπίδες. Η επίδραση θορύβου μπορεί να προκαλέσει απώλεια ακοής.

Οι μπρίζες στους εξωτερικούς χώρους πρέπει να είναι ερμηδωμένες με μικροαυτόματους διακόπτες προστασίας (ΖΙ, ΣΓΔ, ΠΣΓΔ). Αυτό απαιτεί ο σχετικός κανονισμός από την ηλεκτρική σας εγκατάσταση. Προσέξτε παρακαλώ αυτό το σημείο κατά τη χρήση της συσκευής μας.

Στις εργασίες με τη μηχανή φοράτε πάντοτε προστατευτικά γυαλιά. Συνιστάνται τα προστατευτικά γάντια, τα σταθερά και αντισοληθητικά παπούτσια και η ποδιά.

Πριν από κάθε εργασία στη μηχανή τραβάτε το φως από την πρίζα.

Συνδέστε τη μηχανή στην πρίζα μόνο, εφόσον βρίσκεται απενεργοποιημένη.

Κρατάτε το καλώδιο σύνδεσης πάντοτε μακριά από την περιοχή δράσης της μηχανής. Περνάτε το καλώδιο πάντοτε πίσω από τη μηχανή.

Τα γρέζα ή τα σκληρές δεν επιτρέπεται να απομακρύνονται με κινούμενη τη μηχανή.

Απομακρύνετε τα κλειδιά σύσφιξης. Πριν να βάλετε σε λειτουργία το μηχάνημα, ελέγξτε πάντα πρώτα εάν έχουν απομακρυνθεί τα κλειδιά σύσφιξης.

Ρυθμίστε τη σφήνα όπως περιγράφεται στις οδηγίες χειρισμού.

Λάθος πάχος, θέση ή ευθυγράμμιση της σφήνας μπορεί να γίνουν αιτία η σφήνα να μην εμποδίζει αποτελεσματικά το κλότσημα.

Το βασικό σώμα της λεπίδας πριονιού δεν επιτρέπεται να είναι πιο χοντρό και η στρέβλωση όχι πιο μικρή από το πάχος της σφήνας διακένου. Μην αφαιρείτε τη σφήνα διακένου (εξάιρεση: εργασίες εμβάπτισης).

Κινήστε το ακατέργαστο υλικό κατά της κατεύθυνσης περιστροφής της φρέζας (να εργάζεστε μόνο στην αντίθετη λειτουργία!) Για τις ασφαλείς εργασίες να χρησιμοποιείτε διατάξεις όπως π.χ. διάταξη προστασίας και πίεσης, θερματική πλάκα, σύρτης προώθησης κλπ.!

Ποτέ μη βάζετε τα χέρια σας στην περιοχή της πριονολάμας.

Μην απλώνετε τα χέρια σας στην επικίνδυνη περιοχή της κινούμενης μηχανής.

ΑΦΑΙΡΕΣΤΕ τ ν δηγ παράλληλης κ πής και πραγματ π ιείτε εγκάρσιες κ πές.

Μη ρησιμ π ιείτε Π ΤΕ τ ν δηγ παράλληλης κ πής σαν δηγ κ πής και πραγματ π ιείτε εγκάρσιες κ πές.

Σε περίπτωση που ο πριονοδίσκος μπλοκάρει ή το πριόνισμα διακοπεί από οποιοδήποτε άλλο αιτία, τότε αφήστε το διακόπτη ΟΞ/ΟΖΖ ελεύθερο και κρατήστε το πριόνι με προεμία μέσα στο υλικό μέχρι να ακινητοποιηθεί εντελώς ο πριονοδίσκος. Μην προσπαθήσετε ποτέ να απομακρύνετε το πριόνι από το υπό κατεργασία τεμάχιο ή να το τραβήξετε προς τα πίσω όσο ο πριονοδίσκος κινείται ή όταν υπάρχει ακόμη κίνδυνος κλοστήματος. Εξακριβώστε την αιτία του μπλοκαρίσματος του πριονοδίσκου και εξουδετερώστε την με τα κατάλληλα μέτρα.

Μεγάλες υπό κατεργασία πλάκες πρέπει να υποστηρίζονται για να μειωθεί ο κίνδυνος κλοστήματος από έναν τυχόν σφηνωμένο πριονοδίσκο. Οι μεγάλες πλάκες μπορεί να λυγίσουν από το ίδιο τους το βάρος. Οι πλάκες πρέπει να υποστηρίζονται και στις δύο πλευρές τους, και κοντά στον πριονοδίσκο και στα άκρα τους.

Μη χρησιμοποιείτε αμβλίες ή χαλασμένους πριονοδίσκους.

Πριονοδίσκοι με μη κοφτερά ή με λάθος ευθυγραμμισμένα δόντια προκαλούν, εξαιτίας της πολύ στενής σχισμής πριονίσματος, αύξηση της τριβής, σφηνώματα του πριονοδίσκου και κλότσημα.

Ελέγξτε, εάν ο παράλληλος οδηγός κοπής είναι παράλληλος με τη λεπίδα πριονιού.

Πριν από κάθε χρήση ελέγχετε τη συσκευή, το καλώδιο σύνδεσης, το καλώδιο επέκτασης (υπαταντέζα) και το φως για τυχόν ζημιά και γήρανση. Αναθέστε την επισκευή των κατεστραμμένων εξαρτημάτων μόνο σ' έναν ειδικευμένο τεχνίτη.

Χρησιμοποιείτε οπωσδήποτε τη διάταξη προστασίας της μηχανής.

Το κινητό προστατευτικό κάλυμμα δεν επιτρέπεται να ασφαλιστεί στην ανοιχτή κατάσταση.

Μη χρησιμοποιείτε ελαττωματικές ή στρεβλωμένες πριονολάμες.

Να αντικαταστήσετε το φθαρμένο ένθετο του πάγκου.

Πριν τη χρήση της συσκευής για πρώτη φορά συνιστάται να διαβάσετε προσεκτικά τις οδηγίες χρήσης και να εξοικειωθείτε με τον πρακτικό χειρισμό της συσκευής.

Η δημιουργούμενη κατά την εργασία σκόνη είναι συχνά επιβλαβής για την υγεία και δεν πρέπει να έρχεται σε επαφή με το σώμα. Χρησιμοποιείτε μια διάταξη αναρρόφηση της σκόνης και φοράτε επιπλέον μια κατάλληλη προσωπίδα προστασίας από τη σκόνη. Απομακρύνετε επιμελώς τη μαζεμένη σκόνη, π.χ. με αναρρόφηση.

Οι λεπίδες πριονιού, που δεν αντιστοιχούν με τα χαρακτηριστικά στοιχεία σε αυτές τις οδηγίες χρήσης, δεν επιτρέπεται να χρησιμοποιηθούν.

Δεν χρησιμοποιείτε πριονοδίσκους κατασκευασμένους από ταχυχάλυβα.

Σφάλματα στη μηχανή, συμπεριλαμβανομένης της προστατευτικής διάταξης ή των πριονοδίσκων, πρέπει μόλις αυτά γίνουν αντιληπτά, να δηλωθούν στον υπεύθυνο ασφαλείας.

Επιλέγεται ένα κατάλληλο πριονοδίσκο για το υλικό που θέλετε να κόψετε.

Δεν χρησιμοποιείτε το επιτραπέζιο δισκοπρίονο για την κοπή διαφορετικών υλικών, από αυτά που αναφέρονται στις οδηγίες χειρισμού.



Μεταφέρετε το επιτραπέζιο δισκοπρίονο από τη χειρολαβή μόνο με ασφαλισμένη την ασφάλειας μεταφοράς.

Χρησιμοποιείτε το επιτραπέζιο δισκοπρίονο μόνο με τον προφυλακτήρα να λειτουργεί με ασφάλεια και να είναι καλά συντηρημένος. Ο προφυλακτήρας πρέπει να επιστρέφει πίσω αυτόματα.

Όταν κόβετε όρθια αντικείμενα που είναι σχετικά λεπτά, να υπάρχει βοηθητικός οδηγός για ασφαλή καθοδήγηση.

Το δάπεδο να διατηρείται ελεύθερο από κατάλοιπα υλικών, π.χ. ροκανίδια κλπ..

Χρησιμοποιείτε μόνο κανονικά ακονισμένους πριονοδίσκους. Πρέπει να τηρείται ο αναφερόμενος επάνω στον πριονοδίσκο μέγιστος αριθμός στροφών.

Χρησιμοποιείτε μόνο τις εμπεριεχόμενες και τις απεικονιζόμενες στις οδηγίες χειρισμού φλάντζες για τη στερέωση του πριονοδίσκου.

Μην απομακρύνετε υπολείμματα πριονίσματος ή άλλα τμήματα του κατεργασθέντος αντικειμένου από την περιοχή πριονίσματος όταν λειτουργεί η μηχανή και δεν έχει ακινητοποιηθεί η κεφαλή του πριονιού.

Να σιγουρεύεστε πως η μηχανή είναι σταθερή (π.χ. στερέωση στον πάγκο εργασίας).

Οι ραγισμένες πριονόλαμες (πριονοδίσκοι) ή αυτές που έχουν παραμορφωθεί δεν επιτρέπεται να χρησιμοποιηθούν!

Τα εργαλεία πρέπει να μεταφέρονται και να φυλάγονται σε ένα κατάλληλο δοχείο

Επιτρέπεται να χρησιμοποιούνται μόνο εξαρτήματα, που αναποκρίνονται στο πρότυπο ΕΕ 847-1.

Για την ελαχιστοποίηση της δημιουργίας θορύβου πρέπει το (κοπτικό) εξάρτημα να είναι ακονισμένο και όλα τα στοιχεία της μείωσης του θορύβου (καλύμματα κτλ.) να είναι σωστά ρυθμισμένα.

Το φρατασκόπιμο ή η αυλάκωση επιτρέπεται μόνο με μια κατάλληλη διάταξη προστασίας, π.χ. μια σφραγυγμόρφη διάταξη προστασίας πάνω από το τραπέζι πριονίσματος.

Τα δισκοπρίονα δεν επιτρέπεται να χρησιμοποιούνται για το σχίσιμο (αυλάκι που τελειώνει στο επεξεργαζόμενο κομμάτι).

Ο επάνω προφυλακτήρας δεν επιτρέπεται να χρησιμοποιηθεί ως λαβή για τη μεταφορά του εργαλείου!

Κατά τη διάρκεια της μεταφοράς του εργαλείου πρέπει ο επάνω προφυλακτήρας να καλύπτει το επάνω μέρος του πριονοδίσκου.

„Παρά την τήρηση όλων των σχετικών κανονισμών δόμησης, μπορούν κατά την λειτουργία της μηχανής να παρουσιαστούν κίνδυνοι, π.χ. από

- το πέταγμα τμημάτων κατεργασίας
- το πέταγμα τμημάτων εργαλείων που έχουν υποστεί ζημία
- εκπομπή θορύβου
- εκπομπή σκόνης ξύλου

ΧΡΗΣΗ ΣΥΜΦΩΝΑ ΜΕ ΤΟ ΕΚΟΠΟ ΠΡΟΟΡΙΣΜΟΥ

Χρησιμοποιείτε το επιτραπέζιο δισκοπρίονό σας μόνο για το πριόνισμα ξύλου ή προϊόντων ξύλου.

Αυτή η συσκευή επιτρέπεται να χρησιμοποιηθεί μόνο σύμφωνα με τον αναφερόμενο σκοπό προορισμού.

ΔΗΛΩΣΗ ΣΥΜΜΟΡΦΩΣΗ CE

Δηλώνουμε με αποκλειστική μας ευθύνη, ότι αυτό το προϊόν ανταποκρίνεται στα ακόλουθα πρότυπα ή έγγραφα τυποποίησης, EN 61029, EN 55014-1, EN 55014-2, EN 61000-3-2, EN 61000-3-3, σύμφωνα με τις διατάξεις των οδηγιών 2006/42/ΕΚ, 2004/108/ΕΚ.



Winnenden, 2010-02-22

Rainer Kumpf
Manager Product Development
Εξουσιοδοτημένος να συντάξει τον
τεχνικό φάκελο.

ΣΥΝΔΕΣΗ ΣΤΟ ΗΛΕΚΤΡΙΚΟ ΔΙΚΤΥΟ

Συνδέετε μόνο σε μονοφασικό εναλλασσόμενο ρεύμα και μόνο σε τάση δικτύου όπως αναφέρεται στην πινακίδα τεχνικών χαρακτηριστικών. Η σύνδεση είναι επίσης εφικτή σε πρίζες χωρίς προστασία επαφής, διότι υπάρχει μια δομή της κατηγορίας προστασίας II.

ΣΥΝΤΗΡΗΣΗ

Απομακρύνετε τακτικά τη σκόνη. Απομακρύνετε τα πριονίδια που μαζεύονται στο εσωτερικό του πριονιού προς αποφυγή του κινδύνου ανάφλεξης.

Χρησιμοποιείτε μόνο εξαρτήματα και ανταλλακτικά της ΑΕΗ. Αναθέστε την αλλαγή των εξαρτημάτων, των οποίων η αντικατάσταση δεν έχει περιγραφεί, σ' ένα κέντρο σέρβις της ΑΕΗ (προσέξτε το ενχειρίδιο Εγγύηση/Διευθύνσεις εξυπηρέτησης πελατών).

Όταν χρειάζεται, μπορείτε να ζητήσετε ένα σχέδιο συναρμολόγησης της συσκευής, δίνοντας τον τύπο της μηχανής και το δεκαμήσιο αριθμό στην πινακίδα ισχύος, από το κέντρο σέρβις ή απευθείας από τη firma AEG Elektrowerkzeuge, Max-Eyth - Straße 10, D - 71364 Winnenden, Germany.

ΣΥΜΒΟΛΑ



Παρακαλώ διαβάστε σχολαστικά τις οδηγίες χρήσης πριν από την έναρξη λειτουργίας.



Πριν από κάθε εργασία στη μηχανή τραβάτε το φως από την πρίζα.



Φοράτε προστασία ακοής (ωτασπίδες)!



Στις εργασίες με τη μηχανή φοράτε πάντοτε προστατευτικά γυαλιά.



Ποτέ μη βάζετε τα χέρια σας στην περιοχή της πριονόλαμης.



Η μηχανή να μην εκτίθεται σε βροχή.



ΚΙΝΔΥΝΟΣ:



Μην πετάτε τα ηλεκτρικά εργαλεία στον κάδο οικιακών απορριμμάτων! Σύμφωνα με την ευρωπαϊκή οδηγία 2002/96/ΕΚ περί ηλεκτρικών και ηλεκτρονικών συσκευών και την ενσωμάτωσή της στο εθνικό δίκαιο, τα ηλεκτρικά εργαλεία πρέπει να συλλέγονται ξεχωριστά και να πιστρέφονται για ανακύκλωση με τρόπο φιλικό προς το περιβάλλον.



Εξαρτήματα - Δεν περιλαμβάνονται στα υλικά παράδοσης, συνιστούμενη προσθήκη από το πρόγραμμα εξαρτημάτων.



	TS 250 K
Giriş gücü	1800 W
Nominal akım gücü	7,5 A
Boştaki devir sayısı	4800 min ⁻¹
Testere bıçağı çapı x delik çapı	250 x 30 mm
Bıçkı levhası kalınlığı	1,8 mm
90° de kesme derinliği	90 mm
45° de kesme derinliği	62 mm
Ağırlığı, şebeke kablosuz	41 kg

Gürültü/Vibrasyon bilgileri

Ölçüm değerleri EN 61029 e göre belirlenmektedir.

Aletin, frekansa bağımlı uluslararası ses basıncı seviyesi değerlendirme eğrisi A'ya göre tipik gürültü seviyesi:

Ses basıncı seviyesi (K = 3 dB(A))	98 dB(A)
Akustik kapasite seviyesi (K = 3 dB(A))	111 dB(A)

Koruyucu kulaklık kullanın!**⚠ UYARI!**

Güvenlikle ilgili bütün açıklamaları, talimatları ve ilişikteki broşürde yazılı bulunan hususları okuyunuz. Açıklanan uyarılara ve talimat hükümlerine uyulmadığı takdirde elektrik çarpmaları, yangınlara ve/veya ağır yaralanmalara neden olunabilir. **Bütün uyarıları ve talimat hükümlerini ileride kullanmak üzere saklayın.**

GÜVENLİĞİNİZ İÇİN TALİMATLAR

Koruyucu kulaklık kullanın. Çalışırken çıkan gürültü işitme kaybına neden olabilir.

Açık havadaki prizler hatalı akım koruma şalteri (FI, RCD, PRCD) ile donatılmış olmalıdır. Bu, elektrik tesisatınızdaki bir zorunluluktur. Lütfen aletimizi kullanırken bu hususa dikkat edin.

Alette çalışırken daima koruyucu gözlük kullanın. Koruyucu iş eldivenleri, sağlam ve kaymaz ayakkabılar ve iş önlüğü kullanmanızı tavsiye ederiz.

Aletin kendinde bir çalışma yapmadan önce fişi prizden çekin.

Aleti sadece kapalı iken prize takın.

Bağlantı kablosunu aletten uzak tutun. Kablo daima aletin arkasında olmalıdır ve toplanmamalıdır.

Alet çalışır durumda iken talaş ve kırıntıları temizlemeye çalışmayın.

Sıkma anahtarlarını çıkartınız. Cihazı çalıştırmadan önce her zaman sıkma anahtarlarının alınıp alınmadığını kontrol ediniz.

Yarma kamasını kullanım kılavuzunda açıklandığı gibi ayarlayın. Yanlış kalınlık, pozisyon ve doğrultma yarma kamasının geri tepme kuvvetini etkin biçimde önlemesine engel olabilir.

Testere bıçağının gövdesi yarma kamasının kalınlığından fazla, testere bıçağının diş meylleri ise yarma kamasının kalınlığından az olmalıdır (İstisna: malzeme içine dalma işleri).

İş parçasını, frezinin dönme yönünün tersine hareket ettirin (sadece karşı hareketle çalışın!). Güvenli çalışmak için koruma ve baskı tertibatı, dayama levhası, besleme sürgüsü gibi donanımları kullanın!

Elinizi hiçbir zaman testere levhasına doğru tutmayın.

Aletin tehlikeli olabilecek bölümlerini tutmayın.

Enine kesim yaptığınızda paralel kılavuzu çıkartınız.

Enine kesim yaptığınızda paralel kılavuzu asla kesim kılavuzu olarak kullanmayın.

Testere bıçağı sıkışır veya kesme işlemi başka herhangi bir nedenle kesilirse, açma/kapama şalterini bırakın ve testere bıçağı tam duruncaya kadar testereyi malzeme içinde sakınca tutun. Testere bıçağı hareket ettiği sürece ve geri tepme

kuvveti kendini hissettirdiği sürece hiçbir zaman testereyi iş parçasından dışarı çıkarmayı denemeyin veya geri çekmeyin. Testere bıçağının sıkışma nedenini bulun ve bunu uygun önlemlerle giderin.

Testere bıçağının sıkışıp geri tepme tehlikesi yaratmaması için büyük boyutlu levhaları keserken güvenli bir biçimde destekleyin. Büyük boyutlu levhalar kendi ağırlıkları nedeniyle bükülebilir. Bu levhalar her iki yandan, hem kesme hattının yakınından hem de kenardan desteklenmelidir.

Körelmiş veya hasarlı testere bıçakları kullanmayın.

Körelmiş veya yanlış doğrultulmuş testere bıçakları dar kesme hattında büyük bir sürtünme kuvvetinin oluşmasına, testere bıçağının sıkışmasına ve geri tepme kuvvetlerinin oluşmasına neden olurlar.

Paralel kesim kılavuzunun testere bıçağına paralel olup olmadığını kontrol ediniz.

Her kullanımdan önce alet, bağlantı kablosu, uzatma kablosu ve fişin hasarlı olup olmadığını ve eskikip eskimeğini kontrol edin. Hasarlı parçaları sadece uzmanına onartın.

Aletin koruyucu donanımını mutlaka kullanın.

Hareketli koruyucu kapağı açık pozisyonda sıkımayın.

Hasarlı veya şekli bozulmuş testere levhaları kullanmayın.

Kullanılmış ve aşınmış tezgah desteğini yenisi ile değiştirin.

Aleti ilk kez kullanıyorsanız, önce kullanım kılavuzunu dikkatle okumanızı ve deneyimli birinin gözetiminde biraz çalışmanızı öneririz.

Tahtalar uzun süre işlenirken veya sağlığa zararlı toz çıkaran malzemeler profesyonel olarak işlenirken alet uygun bir toz emme donanımına bağlanmak zorundadır. Profesyonel kullanıcılar diğer malzemelere ilişkin hükümleri yetkili meslek kuruluşu ile açıklığa kavuşturmak zorundadır.

Tanıtmı verileri bu kullanım kılavuzunda belirtilmemiş tertere bıçaklarını kullanmayın.

Seri çalışma çeliğinden mamul bıçkı levhaları kullanmayın.

Emniyet tertibatı veya bıçkı levhaları da dahil olmak üzere makinede tespit edilen hatalar, emniyet önlemleri için sorumlu kişiye bildirilecektir.

Kesilecek malzeme için uygun bıçkı levhası seçin.

Tozu düzenli olarak alınyız. Yangın riskini önlemek için testerenin içinde biriken talaşları temizleyiniz.

Dairesel tezgah testeresini, işletme talimatında belirtilmeyen başka bir malzeme için kullanmayın.

Dairesel tezgah testeresini sadece el tutacağında birbirine geçmiş bir nakliye güvencesiyle nakledin.

Dairesel tezgah testeresini sadece fonksiyonu açýsýndan güvenli ve bakýmý iyi bir þekilde yapýlmýþ koruma baþlýðy ile kullanýn. Koruma baþlýðy kendiliðinden geriye doðru döner durumda olmalýdýr.

Düz malzemelerin yüksek kenarları testere ile kesilirken güvenli bir şekilde sevk ve idare edilebilmeleri amacıyla uygun bir yardımcı vuruş kullanın.

Üzerinde malzeme artıkları bulunan zemini, örneğin talaş ve testere atıkları, boş bulundurun.

Sadece usulüne uygun olan keskin bıçkı levhalarını kullanın. Bıçkı levhası üzerinde yazılı bulunan maksimum devir sayısı dikkate alınacaktır.

Bıçkı levhasını, ekte bulunan ve kullanma talimatında belirtilen flanşa tutturarak kullanın.

Makine çalışırken ve testere kafası sakın bir şekilde durmuyorken, testere artıklarını ve testere sahasının tezgahlarındaki diğer parçaları kaldırmayın.

Daima makinenin durduðu yerin güvenli olmasını sağlayın (örneğin bir banka tutturun)

Çatlamış ve deforme olmuş testere bıçaklarını kullanmayın!

Takımların uygun bir kap içinde taşınması ve saklanması gerekir. Yalnızca EN 847-1 normuna uygun takımların kullanılması gerekir.

Gürültü oluşumunu asgariye indirebilmek için takımın bilenmiş ve gürültü azaltan tüm elemanların (kapak vb.) düzgün bir şekilde ayarlanmış olması gerekir.

Oluk veya kanal açılmasına yalnızca uygun bir koruyucu tertibat, örn. testere tezgâhi üzerinde bir tünel koruma tertibatı ile izin verilir.

Dairesel testere yarık (iş parçası içinde biten kanal) açmak için kullanılmamalıdır.

Üst koruyucu kapak taşımak için tutamak olarak kullanılmamalıdır!

Makinenin taşınması sırasında üst koruyucu kapak testere bıçağının üst kısmını örtmelidir.

Önemli tüm inşa kurallarına uyulmasına rağmen makinenin çalıştırılması sırasında örn. aşağıdaki hususlardan kaynaklanan tehlikeler oluşabilir:

- İş parçalarının savrulması,
- Hasarlı takımlara ait parçalarının savrulması,
- Gürültü emisyonu,
- Ahşap tozu emisyonu.

KULLANIM

Dairesel tezgah testerenizi yalnızca ahpap ve ahpap ürünlerini kesmek için kullanınız.

Bu alet sadece belirtildiği gibi ve usulüne uygun olarak kullanılabilir.

CE UYGUNLUK BEYANI

Tek sorumlu olarak bu ürünün 2006/42/EG, 2004/108/EG yönetmelik hükümleri yanınca aşağıdaki normlara ve norm dokümanlarına uygunluğunu beyan ederiz: EN 61029, EN 55014-1, EN 55014-2, EN 61000-3-2, EN 61000-3-3.



Winnenden, 2010-02-22

Rainer Kumpf
Manager Product Development
Teknik evrakları hazırlamakla görevlendirilmiştir.

ŞEBEKE BAĞLANTISI

Aleti sadece tek fazlı alternatif akıma ve tip etiketi üzerinde belirtilen şebeke gerilimine bağlayın. Yapısı Koruma sınıfı II'ye girdiğinden alet koruyucu kontaksız prize de bağlanabilir.

BAKIM

Tozu düzenli olarak alınız. Yangın riskini önlemek için testerenin içinde biriken talaşları temizleyiniz.

Sadece AEG aksesuarını ve yedek parçalarını kullanın. Değiştirilmesi açıklanmamış olan parçaları bir AEG müşteri servisinde değiştirin (Garanti broşürüne ve müşteri servisi adreslerine dikkat edin).

Gerektiği takdirde aletin dağınık görünüş şeması, alet tipinin ve tip etiketi üzerindeki on hanelik sayının bildirilmesi koşuluyla müşteri servisinden veya doğrudan AEG Elektrowerkzeuge, Max-Eyth-Straße 10, D-71364 Winnenden, Germany adresinden istenebilir.

SEMBOLLER



Lütfen aleti çalıştırmadan önce kullanma kılavuzunu dikkatli biçimde okuyun.



Aletin kendinde bir çalışma yapmadan önce fişi prizden çekin.



Koruyucu kulaklık kullanın!



Aletle çalışırken daima koruyucu gözlük kullanın.



Elinizi hiçbir zaman testere levhasına doğru tutmayın.



Makineyi yağmur altında tutmayın.



TEHLİKE:



„Elektrikli el aletlerini evdeki çöp kutusuna atmayın! Kullanılmış elektrikli aletleri, elektrik ve elektronik eski cihazlar hakkındaki 2002/96/EC Avrupa yönergelerine göre ve bu yönergeler ulusal hukuk kurallarına göre uyarlanarak, ayrı olarak toplanmalı ve çevre şartlarına uygun bir şekilde tekrar değerlendirilmeye gönderilmelidir.“



Aksesuar - Teslimat kapsamında değildir, önerilen tamamlamalar aksesuar programında.



	TS 250 K
Jmenovitý příkon	1800 W
Jmenovitá intenzita proudu	7,5 A
Počet otáček při běhu naprázdno	4800 min ⁻¹
Pilový kotouč \varnothing x díra \varnothing	250 x 30 mm
tloušťka pilového listu	1,8 mm
Hloubka řezu při 90°	90 mm
Hloubka řezu při 45°	62 mm
Hmotnost bez kabelu	41 kg

Informace o hluku / vibracích

Naměřené hodnoty odpovídají EN 61029.

V třídě A posuzovaná hladina hluku přístroje činí typicky:

Hladina akustického tlaku (K = 3 dB(A))	98 dB(A)
Hladina akustického tlaku (K = 3 dB(A))	111 dB(A)

Používejte chrániče sluchu !

VAROVÁNÍ! Seznamte se se všemi bezpečnostními pokyny a sice i s pokyny v příložené brožůře. Zanedbání při dodržování varovných upozornění a pokynů mohou mít za následek úder elektrickým proudem, požár a/nebo těžká poranění. **Všechna varovná upozornění a pokyny do budoucna uschovejte.**

SPECIÁLNÍ BEZPEČNOSTNÍ UPOZORNĚNÍ

Používejte chrániče sluchu. Působením hluku může dojít k poškození sluchu.

Ve venkovním prostředí musí být zásuvky vybaveny proudovým chráničem (FI, RCD, PRCD). Je to vyžadováno instalačním předpisem pro toto el.zařízení. Dodržujte ho při používání tohoto nářadí, prosím.

Při práci se strojem neustále nosit ochranné brýle. Doporučuje se používat ochranné rukavice, pevnou protiskluzovou obuv a zástěru.

Před zahájením veškerých prací na stroji vytáhnout síťovou zástrčku ze zásuvky.

Stroj zapínat do zásuvky pouze když je vypnutý.

Neustále dbát na to, aby byl kabel pro připojení k elektrické síti mimo dosah stroje. Kabel vést vždy směrem dozadu od stroje.

Pokud stroj běží, nesmí být odstraňovány třísky nebo odštěpky.

ODSTRAŇTE UTAHOVACÍ KLÍČE. Před každým použitím nářadí zkontrolujte, zda jste nezapomněli odstranit veškeré utažovací klíče.

Rozpěrný klín zajistěte tak, jak je popsáno v návodu k obsluze. Nesprávná tloušťka, poloha a vyrovnání mohou být příčinou, že rozpěrný klín nezabrání účinné zpětnému rázu.

Tělo kotouče nesmí být silnější a rozchod zubů nesmí být menší než je tloušťka rozvorného klínu! Rozvorný klín nikdy nedemontujte! (Vyjimka: ponorný řez.)

Obrobkem pohybujte proti směru otáčení frézy (pracujte jen v protichodu)! Pro zajištění bezpečnosti práce použijte přípravky jako např. přítlačné desky, ochranné zařízení, vodící saně atd.

Nikdy nedávejte ruce do prostoru pilového listu.

Nesahejte do nebezpečného prostoru běžícího stroje.

Při provádění příčných řezů **ODSTRAŇTE** vodítko pro paralelní řezy.

Při provádění příčných řezů **NIKDY** nepoužívejte vodítko pro paralelní řezy.

Jestliže se pilový kotouč vzpříčí nebo je-li řezání přerušeno z jiného důvodu, uvolněte spínač a pilu držte klidně v materiálu, až se pilový kotouč zcela zastaví.

Nikdy se nepokoušejte odstranit pilu z obrobku nebo ji stáhnout zpět, dokud se pilový kotouč pohybuje nebo by mohl nastat zpětný ráz. Najděte příčinu vzpříčení pilového kotouče a odstraňte ji vhodnými opatřeními.

Velké desky podepřete, aby jste zabránili riziku zpětného rázu sevřením pilového kotouče. Velké desky se mohou vlastní vahou prohnut. Desky musí být podepřeny jak na obou stranách, tak i v blízkosti řezané mezery na kraji.

Nepoužívejte žádné tupé nebo poškozené pilové kotouče. Pilové kotouče s tupými nebo špatně vyrovnanými zuby způsobí díky úzké pilové mezeře zvýšené tření, svírání pilového kotouče a zpětný ráz.

Zkontrolujte, zda je vodítko pro paralelní řez paralelní s pilovým kotoučem.

Před každým použitím přezkontrolujte stroj, kabel, prodlužovací kabel i zástrčky, zda nenesou stopy poškození nebo stárnutí. Poškozené součástky dejte opravit pouze odborníkovi.

Bezpodmínečně používat ochranná zařízení přímočaré pily.

Pohyblivé ochranné prvky se nesmí aretovat v otevřené pozici.

Nepoužívejte poškozené nebo deformované pilové listy.

Vyměňte opotřebovanou stolní vložku.

Před prvním použitím stroje doporučujeme pečlivě pročíst návod k používání a seznámit se s praktickou obsluhou.

Prach vznikající při práci bývá zdraví škodlivý, a proto by se neměly vdechovat. Používejte odsávání prachu a navíc se chraňte vhodnou ochrannou maskou. Usazený prach dobře odstraňte, např. odsátím

Pilové kotouče, které neodpovídají požadavkům podle tohoto návodu se nesmí používat.

Nepoužívejte pilové listy vyrobené z rychlořezné oceli

Závady na stroji, ochranném zařízení nebo pilových listech musí být ihned po zjištění nahlášeny osobě zodpovědné za bezpečnost.

Vyberte pilový list vhodný k řezání vybraného materiálu

Stolní kotoučovou pilu nikdy nepoužívejte k řezání jiných než v návodu k obsluze uvedených materiálů.

Stolní kotoučovou pilu přepravovat se zasunutou přepravní pojistkou na rukojeti.

Stolní kotoučovou pilu používat pouze s bezpečně fungujícím a dobře udržovaným ochranným krytem. Ochranný kryt se musí samočinně vracet.

Při řezání plochého materiálu na výšku se k bezpečnému vedení musí používat vhodná pomocná zádržka.

Udržujte čistotu a pravidelně zametejte piliny a odřezky.

Používejte vždy jen řádně naostřené pilové listy. Dodržujte maximální počet otáček uvedený na pilovém listu.

K upevnění pilového listu používejte výhradně příruby zobrazené v návodu k obsluze.

Neodstraňujte odřezky a jiné zbytky materiálu z řezného prostoru dokud pila běží a řezná hlava je v pohybu.

Zajistěte stabilní polohu stroje (například upevněním na pracovní stůl).

Popraskané nebo zdeformované pilové listy nesmí být používány!

Nářadí se musí přepravovat a přechovávat ve vhodné schránce.

Je povoleno používat jen nástroje, které splňují EN 847-1.

Aby se minimalizovala hlučnost, musí být nářadí nabroušeno a všechny komponenty, sloužící ke snížení hluku (ochranné kryty atd.), řádně nastaveny.

Drážkování a žlábkování je povoleno pouze s vhodnými ochrannými prvky, např. Tunelovým ochranným zařízením přes stůl pily.

Kotoučové pily se nesmějí používat k čepování (drážka končí v obráběném kuse).

Horní ochranný kryt se nesmí používat jako úchyt při přepravě!

Během přepravy nářadí musí horní ochranný kryt zakrývat horní díl pilového kotouče.

I přes dodržení všech příslušných předpisů mohou vzniknout při provozu pily nebezpečí, např.:

- odlétnutím částí obráběného kusu,
- odlétnutím částí poškozeného nářadí,
- vznikajícím hlukem,
- vznikajícím dřevním prachem.

OBLAST VYUŽITÍ

Stolní kotoučovou pilu používejte pouze k řezání dřeva a produktů ze dřeva.

Toto zařízení lze používat jen pro uvedený účel.

CE-PROHLÁŠENÍ O SHODĚ

Se vši zodpovědností prohlašujeme, že tento výrobek odpovídá následujícím normám a normativním dokumentům: EN 61029, EN 55014-1, EN 55014-2, EN 61000-3-2, EN 61000-3-3, v souladu se směrnicemi 2006/42/EG, 2004/108/EG.



Winnenden, 2010-02-22

Rainer Kumpf
Manager Product Development
Zplnomocněn k sestavování
technických podkladů.

PŘIPOJENÍ NA SÍŤ

Připojit pouze do jednofázové střídavé sítě o napětí uvedeném na štítku. Lze připojit i do zásuvky bez ochranného kontaktu neboť spotřebič je třídy II.

ÚDRŽBA

Pravidelně odstraňujte prach. Odstraňujte piliny nashromážděné uvnitř pily, abyste tak zamezili riziku vzniku požáru.

Používejte výhradně náhradní díly a příslušenství AEG. Díly, jejichž výměna nebyla popsána, nechávejte vyměnit v odborném servisu AEG. (Viz záruční list.)

Při potřebě podrobného rozkresu konstrukce, oslovte informaci o typu a desetimístním objednacím čísle přímo servis a nebo výrobce, AEG Elektrowerkzeuge, Max-Eyth-Straße 10, D-71364 Winnenden, Germany.

SYMBOLY



Před spuštěním stroje si pečlivě pročtete návod k používání.



Před zahájením veškerých prací na vrtacím klavíru vytáhnout síťovou zástrčku ze zásuvky.



Používejte chrániče sluchu!



Při práci se strojem neustále nosit ochranné brýle.



Nikdy nedávejte ruce do prostoru pilového listu.



Neuvystavujte stroj dešti.



NEBEZPEČÍ:



Elektrické nářadí nevyhazujte do komunálního odpadu! Podle evropské směrnice 2002/96/EC o nakládání s použitými elektrickými a elektronickými zařízeními a odpovídajících ustanovení právních předpisů jednotlivých zemí se použitá elektrická nářadí musí sbírat odděleně od ostatního odpadu a podrobit ekologicky šetrnému recyklování.



Příslušenství není součástí dodávky, viz program příslušenství.



Čes

	TS 250 K
Menovitý príkon	1800 W
Menovitý prúd	7,5 A
Otáčky naprázdno	4800 min ⁻¹
Priemer pílového listu x priemer diery	250 x 30 mm
hrúbka pílového listu	1,8 mm
Hĺbka rezu pri 90°	90 mm
Hĺbka rezu pri 45°	62 mm
Hmotnosť bez sieťového kábla	41 kg

Informácia o hluku / vibráciách

Namerané hodnoty určené v súlade s EN 61029.

V triede A posudzovaná hladina hluku prístroja činí typicky:

Hladina akustického tlaku (K = 3 dB(A))	98 dB(A)
Hladina akustického výkonu (K = 3 dB(A))	111 dB(A)

Používajte ochranu sluchu!



⚠ POZOR! Zoznámte sa so všetkými bezpečnostnými pokynmi a síce aj s pokynmi v priloženej brožúre. Zanedbanie dodržiavania Výstražných upozornení a pokynov uvedených v nasledujúcom texte môže mať za následok zásah elektrickým prúdom, spôsobiť požiar a/alebo ťažké poranenie. **Tieto Výstražné upozornenia a bezpečnostné pokyny starostlivo uschovajte na budúce použitie.**

ŠPECIÁLNE BEZPEČNOSTNÉ POKYNY

Používajte ochranu sluchu. Pôsobenie hluku môže spôsobiť stratu sluchu.

Zásuvky vo vonkajšom prostredí musia byť vybavené ochranným spínačom proti prudovému nárazom (FI, RCD, PRCD). Toto je inštalčný predpis na Vaše elektrické zariadenie. Venujte prosím tomuto pozornosť pri používaní nášho prístroja.

Pri práci so strojom vždy noste ochranné okuliare.

Odporúčame ochranné rukavice, pevnú protišmykovú obuv a zásteru.

Pred každou prácou na stroji vyťahnite zástrčku zo zásuvky.

Len vypnutý stroj pripájajte do zásuvky.

Pripojovací kábel držte mimo pracovnej oblasti stroja.

Kábel smerujte vždy smerom dozadu od stroja.

Triesky alebo úlomky sa nesmú odstraňovať za chodu stroja.

Odstráňte upinacie kľúče. Pred zapnutím nástroja vždy skontrolujte, či ste upinacie kľúče odstránili.

Štrbinový klin justujte podľa popisu uvedenom v Návoде na požívanie. Nesprávna hrúbka, chybná poloha alebo nesprávne nastavenie štrbinového klinu môžu mať za následok, že štrbinový klin nebude môcť účinne zabrániť spätnému rázu.

Základné teleso pílového listu nesmie byť hrubšie a rozvod tenší ako hrúbka rozovieracieho klinu. Rozovierací klin nesnímajte (výnimka: práca s ponorením).

Obrobok posúvať proti smeru otáčania frézy (pracovať len protibežne)! Pre bezpečnosť pri práci používajte zariadenia ako napr. ochranné a prítlačné zariadenie, dorazovú dosku, posúvacie zariadenie a i.

Nikdy nedávajte ruky do priestoru pílového listu.

Nesiahať do nebezpečnej oblasti bežiacieho stroja.

Odstráňte paralelné vodidlo, ak chcete uskutočniť paralelné rezy.

Paralelné vodidlo nikdy nepoužívajte ako rezacie vodidlo, ak chcete uskutočniť paralelné rezy.

Ak sa pílový list zablokuje alebo ak sa pílenie preruší z iného dôvodu, uvoľnite vypínač a držte pílu v materiáli obrobku dovtedy, kým sa pílový list celkom zastaví.

Nikdy sa nepokúšajte vyberať pílu z obrobku alebo ju ťahať smerom dozadu, kým sa pílový list pohybuje alebo kým môže vzniknúť spätný ráz. Nájdiť príčinu zablokovania pílového listu a pomocou vhodných opatrení ju odstráňte.

Veľké platne pri pílení podoprite, aby ste znížili riziko spätného rázu zablokovaním pílového listu. Veľké platne sa môžu následkom vlastnej hmotnosti prehnúť. Platne treba podpieť na oboch stranách, aj v blízkosti štrbiny rezu aj na kraji.

Nepoužívajte tupé ani poškodené pílové listy. Pílové listy s otupenými zubami alebo s nesprávne nastavenými zubami vytvárajú príliš úzku štrbinu rezu a tým spôsobujú zvýšené trenie, blokovanie pílového listu alebo vyvolanie spätného Skontrolujte, či sa paralelné vodidlo nachádza paralelne k pílovému kotúču.

Pred každým použitím skontrolovať prístroj, pripojovací kábel, predžvaciací kábel a zástrčku, či nedošlo k poškodeniu alebo zostátnutiu. Poškodené časti nechať opraviť odborníkom.

Ochranné zariadenie stroja bezpodmienečne používať

Ochranný kryt nesmie byť fixovaný vo vychýlenom stave.

Nepoužívajte poškodené alebo deformované pílové listy.

Vymeňte opotrebovanú stolnú vložku.

Pred prvým použitím prosím prečítať návod na použitie a nechať si predviesť ako sa narába s náradím

Prach, ktorý vzniká pri práci je často zdraviu škodlivý a nemal by sa dostať do tela. používajte odsávac prachu a noste vhodnú masku proti prachu. Uskladnený prach dôkladne odstráňte, napr. vysať.

Pílové listy, ktoré nezodpovedajú charakteristikám uvedených v návode na použitie, nesmú sa použiť.

Nepoužívajte pílové listy, vyrobené z rýchlomeznej ocele.

Závady na stroji, na ochrannom zariadení alebo na pílových listoch treba ihneď po zistení nahlásiť osobe zodpovednej za bezpečnosť.

Vyberte si pílový list vhodný na rezanie vybraného materiálu.

Stolová kotúčová pílu nikdy nepoužívajte na rezanie iných materiálov než aké sú uvedené v návode na obsluhu.

Stolovú kotúčovú pílu prepravujte so zasunutou prepravnou poistkou na rukováti.

Stolovú kotúčovú pílu používajte len s bezpečne fungujúcim a dobre udržiavaným ochranným krytom. Ochranný kryt sa musí samočinne vracat.

Pri rezaní plochého materiálu na výšku sa k bezpečnému vedeniu musí používať vhodná pomocná zarážka.

Udržujte čistotu a pravidelne zametajte piliny a odrezky.

Používajte vždy iba riadne nabrúsené pilové listy. Dodržiavajte maximálny počet otáčok uvedený na pilovom liste.

Na upevnenie pilového listu používajte výhradne príruby zobrazené v návode na používanie.

Neodstraňujte odrezky a iné zvyšky materiálu z rezného priestoru, pokiaľ píla beží a rezná hlava je v pohybe.

Zaistíte stabilnú polohu stroja (napríklad upevnením na pracovný stól).

Popraskané pilové listy alebo také, ktoré zmenili tvar, nesmú sa použiť.

Nástroje sa musia prepravovať a skladovať vo vhodnom obale;

Je dovolené používať iba nástroje, ktoré zodpovedajú norme EN 847-1.

Na minimalizovanie vznikajúceho hluku sa musí nástroj nabrúsiť a všetky prvky znižujúce hluk (kryty atď.) náležito nastaviť.

Drážkovanie je dovolené iba s vhodným ochranným zariadením, napr. tunelová ochrana nad stolom píly.

Kotúčové píly sa nesmú používať na vytváranie zárezov (v obrobníku ukončená drážka).

Vrchný ochranný kryt sa nesmie používať ako prepravný úchop!

Počas prepravy náradia musí vrchný ochranný kryt zakrývať vrchnú časť pilového kotúča.

Pomimo zastosowania wszystkich ważnych przepisów konstrukcyjnych, w czasie eksploatacji urządzeń mogą występować zagrożenia spowodowane np. poprzez:

- Wyrzucanie części elementów obrabianych.
- Wyrzucanie części elementów obrabianych w przypadku uszkodzenia narzędzi.
- Emisja hałasu,
- Wyrzucanie pyłu drzewnego.

POUŽITIE PODĽA PREDPISOV

Svoju stolovú kotúčovú pílu používajte len na pílenie dreva a drevených výrobkov.

Tento prístroj sa smie používať len v súlade s uvedenými predpismi.

CE - VYHLÁSENIE KONFORMITY

Vyhlasujeme v našej výhradnej zodpovednosti, že tento produkt zodpovedá nasledovným normám alebo normatívnym dokumentom. EN 61029, EN 55014-1, EN 55014-2, EN 61000-3-2, EN 61000-3-3, podľa predpisov smerníc 2006/42/EC, 2004/108/EC.



Winnenden, 2010-02-22

Rainer Kumpf

Manager Product Development
Splnomocnený zostaviť technické
podklady.

SIEŤOVÁ PRÍPOJKA

Pripájať len na jednofázový striedavý prúd a na sieťové napätie uvedené na štítku. Pripojenie je možné aj do zásuviek bez ochranného kontaktu, pretože ide o konštrukciu ochrannej triedy II.

ÚDRZBA

Svoju stolovú kotúčovú pílu používajte len na pílenie dreva a drevených výrobkov.

Používať len AEG príslušenstvo a náhradné diely. Súčiastky bez návodu na výmenu treba dať vymeniť v jednom z AEG zákaznických centier (viď brožúru Záruka/Adresy zákaznických centier).

Pri udaní typu stroja a desaťmiestneho čísla nachádzajúceho sa na štítku dá sa v prípade potreby vyžiadať explozivná schéma prístroja od Vášho zákaznického centra alebo priamo v AEG Elektrowerkzeuge, Max-Eyth-Straße 10, D-71364 Winnenden, Germany.

SYMBOLS



Pred prvým použitím prístroja si pozorne prečítajte návod na obsluhu.



Pred každou prácou na stroji vyťahnuť zástrčku zo zásuvky.



Používajte ochranu sluchu!



Pri práci so strojom vždy noste ochranné okuliare.



Nikdy nedávajte ruky do priestoru pilového listu.



Nevystavujte stroj dažďu.



NEBEZPEČENSTVO:



Elektrické náradie nevyhadzujte do komunálneho odpadu! Podľa európskej smernice 2002/96/ES o nakladaní s použitými elektrickými a elektronickými zariadeniami a zodpovedajúcich ustanovení právnych predpisov jednotlivých krajín sa použité elektrické náradie musí zbierať oddelene od ostatného odpadu a podrobiť ekologicky šetrnej recyklácii.



Príslušenstvo - nie je súčasťou štandardnej výbavy, odporúčané doplnenie z programu príslušenstva.



Znamionowa moc wyjściowa.....	TS 250 K 1800 W
Prąd znamionowy.....	7,5 A
Prędkość bez obciążenia.....	4800 min ⁻¹
Średnica ostrza piły x średnica otworu.....	250 x 30 mm
Grubość brzeszczotu.....	1,8 mm
Głębokość cięcia pod kątem 90°.....	90 mm
Głębokość cięcia pod kątem 45°.....	62 mm
Ciężar bez kabla.....	41 kg

Informacja dotycząca szumów/wibracji

Zmierzone wartości wyznaczono zgodnie z normą EN 61029.

Poziom szumów urządzenia oszacowany jako A wynosi typowo:

Poziom ciśnienia akustycznego (K = 3 dB(A)).....	98 dB(A)
Poziom mocy akustycznej (K = 3 dB(A)).....	111 dB(A)

Należy używać ochroniaczy uszu!

⚠ OSTRZEŻENIE!

Prosimy o przeczytanie wskazówek bezpieczeństwa i zaleceń, również tych, które zawarte są w załączonej broszurze. Błędy w przestrzeganiu poniższych wskazówek mogą spowodować porażenie prądem, pożar i/lub ciężkie obrażenia ciała. **Należy starannie przechowywać wszystkie przepisy i wskazówki bezpieczeństwa dla dalszego zastosowania.**

INSTRUKCJE DOTYCZĄCE BEZPIECZEŃSTWA

Stosować środki ochrony słuchu! Narażenie na hałas może spowodować utratę słuchu.

Urządzenia pracujące w wielu różnych miejscach, w tym poza pomieszczeniami zamkniętymi, należy podłączyć poprzez ochronny (FI, RCD, PRCD) wyłącznik udarowy.

Podczas pracy należy zawsze nosić okulary ochronne. Zalecane jest także noszenie rękawic, mocnego, nie ślizgającego się obuwia oraz ubrania roboczego.

Przed przystąpieniem do jakichkolwiek prac związanych z elektronarzędziem należy wyjąć wtyczkę z gniazdka.

Elektronarzędzie można podłączać do gniazdka sieciowego tylko wtedy, kiedy jest wyłączone.

Kabel zasilający nie może znajdować się w obszarze roboczym elektronarzędzia. Powinien on się zawsze znajdować się za operatorem.

Podczas pracy elektronarzędzia nie wolno usuwać trocin ani drzazg.

ZDEJMIJCIE KLUCZYK ZACISKOWY. Nabierzcie zwyczajnie sprawdzania przed uruchomieniem narzędzia czy kluczyki zaciskowe zostały wyciągnięte.

Klin rozczepiający należy wyjustować jak opisane zostało to w instrukcji obsługi. Zła grubość, pozycja i ustawienie mogą być przyczyną tego, że klin rozczepiający nie zapobiegnie skutecznie odbiciu wstecznemu.

Grubość zębów lub uźębienia musi być większa od podstawy ostrza i klina rozczepiającego. Nie usuwać klina rozczepiającego (wyjątek: cięcie wgłębne).

Obrać obrabiany przedmiot wyłącznie w kierunku przeciwnym do ruchu frezu (praca wyłącznie przy przeciwnym ułożeniu!) W celu zapewnienia bezpieczeństwa stosować urządzenia takie, jak urządzenia dociskające, urządzenia bezpieczeństwa, prowadniki, prowadnice piły tarczowej wzdłużnej, itp.

Nie należy nigdy wkładać rąk w strefę brzeszczotu piły.

Podczas pracy strugarki nie zbliżać się do strefy niebezpiecznej.

ZDEJMIJCIE równoległy prowadnik cięcia, kiedy wykonujecie cięcia poprzeczne.

NIGDY nie używajcie prowadnika cięcia równoległego jako prowadnika cięcia podczas wykonywania cięć poprzecznych.

W przypadku, gdy brzeszczot zablokował się lub piłowanie zostało przerwane z innego powodu, należy zwoolnić włącznik/wyłącznik i piłę trzymać spokojnie w obrabianym materiale, aż do momentu, gdy brzeszczot znajduje się całkowicie w bezruchu. Nie należy nigdy próbować wyjęcia piły z obrabianego przedmiotu lub ciągnięcia jej do tyłu tak długo, jak długo brzeszczot znajduje się w ruchu, lub mógłby zdarzyć się odbicie zwrotne. Należy wykryć przyczynę zablokowania się brzeszczotu i usunąć ją odpowiednimi środkami zaradczymi.

Duże płyty należy podeprzeć, aby zmniejszyć ryzyko odbicia zwrotnego spowodowane zablokowanym brzeszczotem. Duże płyty mogą się przegiąć pod ciężarem własnym. Płyty muszą być z dwóch stron podparte, zarówno w pobliżu rzazu, jak i na krawędzi.

Nie należy używać ępych lub uszkodzonych brzeszczotów. Brzeszczoty z ępymi lub nieprawidłowo ustawionymi zębami powodują podwyższone tarcie, zablokowanie i odbicie zwrotne, spowodowane za wąskim rzazem.

Sprawdźcie czy prowadnik cięcia równoległego jest równoległy do tarczy.

Przed rozpoczęciem pracy sprawdźcie, czy na elektronarzędziu, kablu i wtyczce nie ma oznak uszkodzeń lub zmęczenia materiału. Naprawy mogą być przeprowadzane wyłącznie przez upoważnionych Przedstawicieli Serwisu.

Zawsze stosować osłony ochronne na elektronarzędziu.

Nie zaciskać obrotowej osłony zabezpieczającej.

Nie używać brzeszczotów/tarcz, które są zniekształcone lub uszkodzone.

Wymieniać zużyty wkładkę stołu.

Przed rozpoczęciem użytkowania elektronarzędzia należy przeczytać instrukcję obsługi. O ile to możliwe, należy poprosić o zademonstrowanie pracy narzędzia.

Pył wydzielający się podczas pracy z elektronarzędziem może być szkodliwy dla zdrowia i dlatego też nie powinien on mieć kontaktu z ciałem. Stosować układ pochłaniania pyłu i nosić odpowiednią maskę ochronną. Dokładnie usunąć nagromadzony pył np. przy pomocy odkurzacza.

Nie używać ostrzy nie odpowiadających głównym parametrom podanym w instrukcji obsługi.

Nie używać brzeszczotów wykonanych ze stali szybkołatającej.

Usterki maszyny, włączając w to urządzenia ochronne lub brzeszczoty, należy natychmiast po wykryciu zgłosić osobie odpowiedzialnej za bezpieczeństwo.

Brzeszczot należy dobrać odpowiednio do ciętego materiału.

Nie stosować tarczówki uniwersalnej do cięcia innych materiałów aniżeli podanych w instrukcji obsługi.

Tarczówkę uniwersalną transportować wyłącznie z zamkniętym zabezpieczeniem transportowym znajdującym się na uchwycie.

Tarczówkę uniwersalną używać wyłącznie z dobrze funkcjonującym i konserwowanym kolpakiem ochronnym. Kolpak ochronny musi samodzielnie przesuwać się z powrotem.

Tarczówka uniwersalna pionowego przedmiotów płaskich należy stosować oparcie pomocnicze do pewnego prowadzenia.

Usuwać resztki materiału z podłogi np. wióry i odcięte kawałki drewna.

Stosować tylko prawidłowo wyostrzone brzeszczoty. Należy zachowywać maksymalne obroty podane na brzeszczocie.

Do mocowania brzeszczotu stosować tylko załączone kołnierze, pokazane w instrukcji obsługi.

"Nie wolno usuwać żadnych pozostałości po cięciu lub innych części przedmiotów obrabianych gdy maszyna pracuje a głowica piły nie znajduje się w położeniu spoczynkowym."

Upewnić się, czy maszyna jest zawsze pewnie osadzona (np. zamocowana na stole warsztatowym).

Nie używać pękniętych lub zniekształconych brzeszczotów!

Narzędzia muszą być transportowane i przechowywane w odpowiednim pojemniku;

Wolno stosować wyłącznie narzędzia, które spełniają wymagania normy EN 847-1.

W celu wyeliminowania generowania hałasu narzędzie musi być ostrzone, a wszystkie elementy wpływające na zmniejszenie hałasu (pokrywy itp.) muszą być prawidłowo ustawione.

Wykonywanie wręgów lub wpustów dozwolone jest tylko z odpowiednim urządzeniem zabezpieczającym, np. Tunelowym urządzeniem zabezpieczającym nad stołem pilarskim.

Pilarek tarczowych nie wolno stosować do wykonywania rowków (wpust zakończony w obrabianym elemencie).

Górnej osłony nie wolno stosować jako uchwyt do transportowania!

Podczas transportowania urządzenia górna osłona musi chronić górną część piły tarczowej.

Napriek dodržaniu všetkých relevantných konštrukčných predpisov môže pri používaní nástroja vzniknúť nebezpečenstvo, napr.:

- odletovaním častí obrobka
- odletovaním častí nástroja pri poškodených nástrojoch
- odletovaním častí nástroja pri poškodených nástrojoch emisiou prachu

WARUNKI UŻYTKOWANIA

Tarczówkę uniwersalną stosować wyłącznie do piłowania drewna i produktów drewnianych.

Produkt można użytkować wyłącznie zgodnie z jego normalnym przeznaczeniem.

ŚWIADECTWO ZGODNOŚCI CE

Oświadczamy z pełną odpowiedzialnością, że produkt ten odpowiada wymaganiom następujących norm i dokumentów normatywnych: EN 61029, EN 55014-1, EN 55014-2, EN 61000-3-2, EN 61000-3-3, i jest zgodny z wymaganiami dyrektyw: 2006/42/EG, 2004/108/EG.



Winnenden, 2010-02-22

Rainer Kumpf
Manager Product Development
Upelnomocniony do zestawienia
danych technicznych

PODŁĄCZENIE DO SIECI

Podłączać tylko do źródła zasilania prądem zmiennym jednofazowym i wyłącznie o napięciu podanym na tabliczce znamionowej. Możliwe jest również podłączenie do gniazdek bez uziemienia, ponieważ konstrukcja odpowiada II klasie bezpieczeństwa.

UTRZYMANIE I KONSERWACJA

Natężenie prądu nominalnego. Systematycznie usuwać kurz. W celu uniknięcia ryzyka pożaru, należy usunąć z wnętrza piły nagromadzone tam wióra.

Należy stosować wyłącznie wyposażenie dodatkowe i części zamienne AEG. W przypadku konieczności wymiany części, dla których nie podano opisu, należy skontaktować się z przedstawicielami serwisu AEG (patrz lista punktów obsługi gwarancyjnej/serwisowej).

Na życzenie można otrzymać rysunek widoku zespołu rozebranego. Przy zamawianiu należy podać dziesięciocyfrowy numer oraz typ elektronarzędzia umieszczony na tabliczce znamionowej. Zamówienia można dokonać albo u lokalnych przedstawicieli serwisu, albo bezpośrednio w AEG Elektrowerkzeuge, Max-Eyth-Straße 10, D-71364 Winnenden, Germany angefordert werden.

SYMBOLE



Przed uruchomieniem elektronarzędzia zapoznać się uważnie z treścią instrukcji.



Przed przystąpieniem do jakichkolwiek prac przy elektronarzędziu należy wyjąć wtyczkę z kontaktu.



Należy używać ochroniaczy uszu!



Podczas pracy należy nosić okulary ochronne.



Nie należy nigdy wkładać rąk w strefę brzeszczotu piły.



Chronić maszynę przed deszczem.



NIEBEZPIECZEŃSTWO:



Nie wyrzucaj elektronarzędzi wraz z odpadami z gospodarstwa domowego! Zgodnie z Europejską Dyrektywą 2002/96/WE w sprawie zużytego sprzętu elektrotechnicznego i elektronicznego oraz dostosowaniem jej do prawa krajowego, zużyte elektronarzędzia należy posegregować i zutylizować w sposób przyjazny dla środowiska.



Wyposażenie dodatkowe dostępne osobno.



Polski

Névleges teljesítményfelvétel.....	1800 W
Névleges áramerősség	7,5 A
Üresjáratú fordulatszám	4800 min ⁻¹
Fűrészlap átmérő x lyukátmérő	250 x 30 mm
Fűrészlap vastagság	1,8 mm
Vágási mélység 90 foknál	90 mm
Vágási mélység 45 foknál	62 mm
Súly hálózati kábel nélkül	41 kg

Zaj-/Vibráció-információ

A közölt értékek megfelelnek az EN 61029 szabványnak.

A készülék munkahelyi zajszintje tipikusan:

Hangnyomás szint (K = 3 dB(A)).....	98 dB(A)
Hangteljesítmény szint (K = 3 dB(A)).....	111 dB(A)

Hallásvédő eszköz használata ajánlott!

FIGYELMEZTETÉS! Olvasson el minden biztonsági útmutatót és utasítást, a mellékelt brosúrában találhatóak is. A következőkben leírt előírások betartásának elmulasztása áramütésekhez, tűzhoz és/vagy súlyos testi sérülésekhez vezethet. **Kérjük a későbbi használatra gondosan őrizze meg ezeket az előírásokat.**

KÜLÖNLEGES BIZTONSÁGI TUDNIVALÓK

Viseljen hallásvédőt. A zajhatás a hallás elvesztését eredményezheti.

Szabadban a dugulját hibaáram-védőkapcsolóval kell ellátni.

Az elektromos készülékek üzembehelyezési útmutatása ezt kötelezően előírja (FI, RCD, PRCD). Ügyeljen erre az elektromos készletszámok használatakor is.

Munkavégzés közben ajánlatos védőszemüveget viselni. Védőkesztyű, zárt és csúszásmentes cipő, valamint védőkötény használata szintén javasolt.

Bármilyen jellegű karbantartás vagy javítás előtt a készüléket áramtalanítani kell.

A készüléket csak kikapcsolt állapotban szabad ismét áram alá helyezni.

Munka közben a hálózati csatlakozókábelt a sérülés elkerülése érdekében a munkaterületől, illetve a készüléktől távol kell tartani.

A munka közben keletkezett forgácsokat, szilánkokat, törmeléket, stb. csak a készülék teljes leállása után szabad a munkaterületről eltávolítani.

TÁVOLÍTSA EL A BEÁLLÍTÓKULCSOKAT. Válgon szokásává az, hogy a készülék beindítása előtt leellenőrizi, hogy a kulcsokat eltávolította-e.

A Kezelési Utasításban leírtaknak megfelelően állítsa be a feszítőket. Egy helytelenül megválasztott vastagságú, helyzetű és irányú feszítők nem tudja hatásosan meggátolni a visszarugást.

A fogak vastagsága, vagy a fogak beállítása vastagabb kell hogy legyen a lapnál, vagy a hasítóknénál. Ne távolítsa el a hasítókést. (kivéve a mélyvágás)

Csak a gép forgásirányával ellentétesen mozgassa a munkadarabot. A biztonság érdekében használjon biztonsági- és szorító szerszámokat, vezetőszint, hasadás védő keretet stb.

A kezeknek soha nem szabad a fűrészlap tartományába kerülniük.

A működő készülék munkaterületére nyúlani balesetveszélyes és tilos.

TÁVOLÍTSA EL a gépről a párhuzamos vezetőt, amikor harántvágást végez.

SOHA ne használja a párhuzamos vágásvetőt a vágás megvezetésére, amikor harántvágást végez.

Ha a fűrészlap beszorul, vagy a fűrészelési folyamat valami más okból megszakad, engedje el a be-/kikapcsolót és tartsa nyugodtan a fűrészst a munkadarabban, amíg a fűrészlap teljesen le nem áll. Sohase próbálja meg kivenni a fűrészst a munkadarabból, vagy hátrafelé húzni, amíg a fűrészlap még mozgásban van és amíg még egy visszarugás léphet fel. Keresse meg a fűrészlap beszorulásának okát és megfelelő intézkedéssel hátrítsa el a hibát.

Nagyobb lapok megmunkálásánál támassza ezt megfelelően alá, nehogy egy beszorult fűrészlap következtében visszarugás lépjen fel. A nagyobb méretű lapok saját súlyuk alatt leöghatnak, illetve meggörbülhetnek. A lapokat mindkét oldalukon, mind a fűrészelési rés közelében, mind a szélükön alá kell támasztani.

Sohase használjon életlen vagy megrongálódott fűrészlapokat.

Az életlen vagy hibásan beállított fogú fűrészlapok egy túl keskeny vágási résben megnövekedett súrlódáshoz, a fűrészlap beragadásához és visszarugásokhoz vezetnek.

Ellenőrizze, hogy a párhuzamos vágásvetőt párhuzamos a tárcsa lapjával.

Használat előtt a készüléket, hálózati csatlakozó- és hoszabbítókábeleket, valamint a csatlakozódugót sérülés és esetleges elhasználódás szempontjából felül kell vizsgálni és szükség esetén szakemberrel meg kell javíttatni.

A készülék biztonságtechnikai felszereléseit feltétlenül használni kell.

Ne szorítsa be a forgórészt védő csappantyút.

Nem szabad sérült vagy deformálódott vágólapot használni.

Az elhasználdott asztalbetétet ki kell cserélni.

A készülék első használat előtt szíveskedjen a kezelési útmutatót figyelmesen átolvasni és a gyakorlati tudnivalókat elsajátítani.

A munkavégzők keletkező por az egészségére ártalmas lehet. Ilyen esetben ajánlatos a megfelelő elszívó berendezés és a védőmaszk használata. A munkaterületen lerakódott port alaposan el kell takarítani.

Ne használjon olyan fűrészlapot, ami nem egyezik meg a használati útmutatóban feltüntetettekkel.

Ne használjanak gyorsacélból készült fűrészlapokat!

A gépben, a védőberendezésben vagy a fűrészlapokon jelentkező hibákat észlelésük után azonnal jelenteni kell a biztonságért felelős személynek.

Válasszanak a vágni kívánt anyagnak megfelelő fűrészlapot!

Az asztali körfűrészst nem szabad más anyagok vágására használni, mint ami a kezelési útmutatóban szerepel!

Az asztali körfűrészst csak rögzített szállítási biztosítóval - amely a kézi fogantyún található - szabad szállítani.

Az asztali körfűrész csak biztonságosan működő és jól karbantartott védőburkolattal szabad használni. A védőburkolatnak önműködően vissza kell fordulni.

Az élére állított lapos munkadarabok fűrészelésénél a biztos megvezetéshez egy megfelelő segédűtközöt kell használni.

A padlót anyagmaradványoktól, pl. forgácstól és fűrészelési maradványoktól tisztán kell tartani.

Csak előírászerűen megélesztett fűrészlapokat szabad használni! Be kell tartani a fűrészlapon feltüntetett maximális fordulatszámot!

A fűrészlap rögzítéséhez csak a mellékelt és a kezelési útmutatóban ábrázolt karimát szabad használni!

Ha a gép jár és a fűrészfaj nincs nyugalmi állapotban, nem szabad eltávolítani fűrészelési maradványokat vagy más munkadarabrészeket a fűrészelési tartományból.

Biztosítani kell, hogy a gép helyzete állandóan biztonságos legyen (pl. rögzítve legyen a munkapadon).

Tilos repedt vagy deformált fűrészlapot használni!

A szerszámokat csak arra alkalmas tartóban szállítsa és tárolja; Csak olyan szerszámot szabad használni, amely megfelel az EN 847-1 előírásainak.

A zajkibocsátás minimalizálása érdekében a szerszámot meg kell élelni, és minden zajcsökkentő elemet (burkolatok stb.) előírászerűen be kell állítani.

A géppel falcólást vagy tútolást csak megfelelő védőberendezéssel, pl. fűrészsasztal fölötti védőócsatornával végezzen.

A körfűrész tilos hasításra (horony a munkadarabban végződik) használni.

A gép felső védőburkolatát ne használja fogantyúként a gép szállítása közben!

Szállítás közben a felső védőburkolatnak el kell takarni a fűrészlap felső részét.

"Minden fontos szerelési előírás betartása ellenére a gép üzemeltetése közben még veszélyek léphetnek fel, például:

- a munkadarab-részek elrepülése,
- a szerszám-részek elrepülése következtében sérült szerszámok esetén,
- zajkibocsátás,
- faporkibocsátás."

RENDELTESSZERŰ HASZNÁLAT

Az asztali körfűrész csak faanyagok és fatermékek fűrészeléséhez használható.

A készüléket kizárólag az alábbiakban leírtaknak megfelelően szabad használni.

CE-AZONOSSÁGI NYILATKOZAT

Teljes felelősségünk tudatában kijelentjük, hogy jelen termék megfelel a következő szabványoknak vagy szabványossági dokumentumoknak: EN 61029, EN 55014-1, EN 55014-2, EN 61000-3-2, EN 61000-3-3, 2006/42/EG, 2004/108/EG irányelvek határozataival egyetértésben.



Winnenden, 2010-02-22

Rainer Kumpf
Manager Product Development
Műszaki dokumentáció összeállításra
felhatalmazva

HÁLÓZATI CSATLAKOZTATÁS

A készüléket csak egyfázisú váltóáramra és a teljesítménytáblán megadott hálózati feszültségre csatlakoztassa. A csatlakoztatás védőérintkező nélküli dugaszolóaljzatokra is lehetséges, mivel a készülék felépítése II. védettségi osztályú.

KARBANTARTÁS

Portalanítsa rendszeresen. Távolítsa el a fűrész belsejében lerakódott fűrészport a tűveszély elkerülése érdekében.

Javításhoz, karbantartáshoz kizárólag AEG alkatrészeket és tartozékokat szabad használni. A készülék azon részeinek cseréjét, am a kezelési útmutató nem engedélyez, kizárólag a javításra feljogosított márkaszervíz végezheti. (Lásd a szervizlistát)

Szükség esetén a készülékek robbantott ábráját - a készülék típusa és tízjegyű azonosító száma alapján a területileg illetékes AEG márkaszerviztől vagy közvetlenül a gyártótól (AEG Elektrowerkezeuge, Max-Eyth-Straße 10, D-71364 Winnenden, Germany) lehet kérni.

SZIMBÓLUMOK



Kérjük alaposan olvassa el a tájékoztatót mielőtt a gépet használja.



Karbantartás, javítás, tisztítás, stb. előtt előtt a készüléket áramtalanítani kell.



Hallásvédő eszköz használata ajánlott!



Munkavégzés közben ajánlatos védőszemüveget viselni.



A kezeknek soha nem szabad a fűrészlap tartományába kerülniük.



A gépet nem szabad esőnek kitenni.



VESZÉLY:



Az elektromos kéziszerszámokat ne dobja a háztartási szemétre! A használt villamos és elektronikai készülékekről szóló 2002/96/EK irányelv és annak a nemzeti jogba való átültetése szerint az elhasznált elektromos kéziszerszámokat külön kell gyűjteni, és környezetbarát módon újra kell hasznosítani."



Azokat a tartozékokat, amelyek gyárilag nincsenek a készülékhez mellékelve, külön lehet megrendelni.



Nazivna sprejemna moč	TS 250 K 1800 W
Moč nazivnega toka	7,5 A
Število vrtljajev v prostem teku	4800 min ⁻¹
List žage ø x vrtni ø	250 x 30 mm
debelina žaginega lista	1,8 mm
Globina reza pri 90°	90 mm
Globina reza pri 45°	62 mm
Teža brez omrežnega kabla	41 kg

Informacije o hrupnosti/vibracijah

Vrednosti merjenja ugotovljene ustrezno z EN 61029.

Raven hrupnosti naprave ovrednotena z A, znaša tipično:

Nivo zvočnega tlaka (K = 3 dB(A))	98 dB(A)
Višina zvočnega tlaka (K = 3 dB(A))	111 dB(A)

Nosite zaščito za sluh!

⚠ OPOZORILO! Preberite vsa varnostna opozorila in navodila, tudi tista v priloženi brošuri. Napake zaradi neupoštevanja spodaj navedenih opozoril in napotil lahko povzročijo električni udar, požar in/ali težke telesne poškodbe. **Vsa opozorila in napotila shranite, ker jih boste v prihodnje še potrebovali.**

SPECIALNI VARNOSTNI NAPOTKI

Nosite zaščito za sluh. Razvijanje hrupa lahko povzroči izgubo sluha.

Vtičnice v zunanem področju morajo biti opremljene z zaščitnimi stikali za okvorni tok (FI, RCD, PRCD). To zahteva instalacijski predpis za vašo električno napravo. Prosimo, da to pri uporabi naše naprave upoštevate.

Pri delu s strojem vedno nosite zaščitna očala. Priporočamo zaščitne rokavice, trdno obuvalo, varno proti dresenju ter predpasnik.

Pred vsemi deli na stroju izvlcite vtičak iz vtičnice.

Stroj priklopite na vtičnico samo v izklopljenem stanju.

Vedno pazite, da se priključni kabel ne približa področju delovanja stroja. Kabel vedno vodite za strojem.

Trske ali iveri se pri tekočem stroju ne smejo odstranjevati.

Odstranite ključne. Preden vključite napravo, se vedno prepričajte, ali ste odstranili ključne.

Zagodno nastavite tako, kot je opisano v navodilu za uporabo. Napačna debelina, položaj in poravnost so lahko vzrok za to, da zagodza ne bo učinkovito preprečila povratnega udarca.

Osnovno telo lista žage ne sme biti debelejšje in razpiranje ne sme biti manjše kot debelina razpornega kija. Razpornega kija ne odstranjujte (izjema: potopna dela).

Obdelovalni kos premikajte proti smeri vrtenju rezalnika (delajte samo v nasprotnem teku)! Za varno delo uporabljajte pripomočke kot npr. zaščitno pripravo in pripravo za potiskanje, omejevalno ploščo, dovodni drsnik itd.!

Nikdar ne dajajte rok v območje žaginega lista.

Ne segajte na področje nevarnosti tekočega stroja.

Pred izvedbo prečnih rezov odstranite vzporedno vodilo.

Pri izvajanju prečnih rezov nikoli ne uporabljajte vzporednega vodila za vodenje reza.

Če žagin list obliči ali se žaganje prekine iz drugega razloga, spustite vklopno-izklopno stikalo in mirno držite žago v obdelovancu, dokler se žagin list popolnoma ne ustavi. Nikoli

ne poskušajte žage odstraniti iz obdelovanca ali jo potegniti nazaj, dokler se žagin list premika ali dokler bi lahko prišlo do povratnega udarca. Poiščite vzrok za zatikanje žaginega lista in ga na ustrezen način odstranite.

Večje plošče ustrezno podprite in tako zmanjšajte tveganje za nastanek povratnega udarca zaradi zataknjenega žaginega lista. Velike plošče se zaradi lastne teže lahko upognejo, zato jih morate podpreti na obeh straneh, torej blizu reza in na robu.

Ne uporabljajte topih ali poškodovanih žaginskih listov. Žaginski listi s topimi ali napačno poravnanimi zobmi zaradi preozkega reza povzročajo večje trenje, zatikanje žaginega lista in povratni udarec.

Preverite, ali je vzporedno vodilo vzporedno z žaginskim listom.

Pred vsako uporabo kontrolirajte napravo, priključni kabel, kabel za podaljšek in vtičak glede poškodb in obrabe. Poskrbite, da poškodovane dele popravijo izključno strokovnjaki.

Brezpogojno uporabljajte zaščitne priprave stroja.

Nihajni zaščitni pokrov v odprtem stanju ne sme biti fiksiran.

Ne uporabljajte žaginskih listov, ki so poškodovani ali deformirani.

Obrabljen mizni vložek nadomestiti.

Priporočamo, da pred prvo uporabo naprave skrbno preberete navodilo za uporabo in da se poučite o praktični uporabi.

Prah, ki nastaja pri delu, je pogosto zdravju škodljiv in naj ne zaide v telo. Uporabljajte odsesavanje prahu in dodatno nosite primerno masko za zaščito proti prahu. Prah, ki se usede, temeljito očistite, npr. posesajte.

Listi za žago, ki ne odgovarjajo podatkom o značilnosti v tem navodilu za uporabo, se ne smejo uporabiti.

Ne uporabljajte žaginskih listov izdelanih iz hitroreznega jekla.

Napake, ki nastopijo na napravi, vključno z varnostno pripravo ali žaginskimi listi, je po odkritju potrebno takoj javiti odgovorni osebi za varnost.

Izberite rezanemu materialu ustrezen žagin list.

Rezalne brusilke nikdar ne uporabljajte za razrez drugih materialovod tistih, ki so navedeni v navodilih za uporabo.

Nihalno žago transportiramo samo z zaskočenim transportnim varovalom na prijemalu.

Namizno cirkularno nikdar ne uporabljajte za rezanje drugih kot v navodilih za uporabo navedenih materialov.

Namizno cirkularno transportirajte zgolj z zaskočenim transportnim varovalom.

Namizno cirkularno uporabljajte samo v primeru varno delujočega in dobro vzdrževanega varovalnega ščita. Varovalni ščit mora saodejno zanihati nazaj.

Uporabljajte zgolj primerno ostrene žagine liste. Ravnati se je potrebno glede na največjo dovoljeno število vrtljajev navedeno na žaginem listu.

Za pritrditev žaginega lista uporabljajte zgolj priložene in v navodilih za uporabo ponazorjene flanže.

Kadar stroj obratuje in kadar glava žage ni v stanju mirovanja, iz območja žaganja ne odstranjujte nobenih ostankov žaganja ali drugih delov obdelovancev.

Zagotovite, da bo stroj zmeraj stal varno (npr. pritrditev na pult). Napokani listi žage in taki, ki so spremenili svojo obliko, se ne smejo uporabljati!

Orodje transportirajte in hranite v primerni pripravi za prenašanje;

Uporabljajte samo orodje, ki ustreza EN 847-1.

Da bi orodje sproščalo kar najmanj hrupa, mora biti naostreno. Prav tako morajo biti pravilno nameščeni vsi elementi za zmanjševanje hrupa (pokrovi itd.).

Izdelovanje utorov in žlebov je dovoljeno samo ob uporabi primerne zaščitne priprave, npr. tunnelske zaščitne priprave nad mizo.

Krožne žage ni dovoljeno uporabljati za izdelovanje zarez (utor, ki se zaključijo v obdelovancu).

Zgornjega zaščitnega pokrova ni dovoljeno uporabljati kot ročaj za prenašanje!

Zgornji zaščitni pokrov mora med transportom stroja pokrivati zgornji del žaginega lista.

Kljub upoštevanju vseh veljavnih predpisov o gradnji lahko pri delu s strojem nastopijo preostale nevarnosti, npr. zaradi:

- odletelih delov orodja,
- odletelih delov poškodovanega orodja,
- emisije hrupa,
- emisije lesnega prahu.

UPORABA V SKLADU Z NAMEMBNOSTJO

Uporabljajte Vašo namizno cirkularno samo za žaganje lesa in lesnih proizvodov

Ta naprava se sme uporabiti samo v skladu z namembnostjo uporabiti samo za navede namene.

CE-IZJAVA O KONFORMNOSTI

Z lastno odgovornostjo izjavljamo, da je ta produkt skladen z naslednjimi normami ali normativnimi dokumenti. EN 61029, EN 55014-1, EN 55014-2, EN 61000-3-2, EN 61000-3-3, v skladu z določili smernic 2006/42/EG, 2004/108/EG.



Winnenden, 2010-02-22

Rainer Kumpf
Manager Product Development
Pooblaščen za izdelavo spisov tehnične dokumentacije.

OMREŽNI PRIKLJUČEK

Priključite samo na enofazni izmenični tok in samo na omrežno napetost, ki je označena na tipski ploščici. Priključitev je možna tudi na vtičnice brez zaščitnega kontakta, ker obstaja nadgradnja zaščitnega razreda.

VZDRŽEVANJE

Redno odstranite prah. Odstranite v notranjosti žage nakopičeno žagovino, kako bi preprečili rizik vnetja

Uporabljajte samo AEG pribor in nadomestne dele. Poskrbite, da sestavne dele, katerih zamenjava ni opisana, zamenjajo v AEG servisni službi (upoštevajte brošuro Garancija/Naslovi servisnih služb).

Po potrebi se lahko pri vaši servisni službi ali direktno pri Milwaukee Electric Tool naroči eksplozijska risba naprave ob navedbi tipa stroja in desetmestne številke s tipske ploščice AEG Elektrowerzeuge, Max-Eyth-Straße 10, D-71364 Winnenden, Germany.

SIMBOLI



Prosimo, da pred uporabo pazorno preberete to navodilo za uporabo.



Pred vsemi deli na stroju izvlecite vtičak iz vtičnice.



Nosite zaščito za sluh!



Pri delu s strojem vedno nosite zaščitna očala.



Nikdar ne dajajte rok v območje žaginega lista.



Stroja ne izpostavljajte dežju.



NEVARNO:



Elektricnega orodja ne odstranjujte s hišnimi odpadki! V skladu z Evropsko direktivo 2002/96/EC o odpadni elektrici in elektronski opremi in z njenim izvajanjem v nacionalni zakonodaji je treba elektricna orodja ob koncu njihove življenjske dobe loceno zbirati in jih predati v postopek okolju prijaznega recikliranja.



Oprema – ni vsebovana v obsegu dobave, priporočeno dopolnilo iz programa opreme.



	TS 250 K
Snaga nominalnog prijema.....	1800 W
Nominalna moć napajanja.....	7,5 A
Broj okretaja praznog hoda.....	4800 min ⁻¹
List pile- ϕ x Bušenje- ϕ	250 x 30 mm
Debljina lista pile.....	1,8 mm
Dubina reza kod 90°.....	90 mm
Dubina reza kod 45°.....	62 mm
Težina bez mrežnog kabela.....	41 kg

Informacije o buci/vibracijama

Mjerne vrijednosti utvrđene odgovarajuće EN 61029.

A-ocijenjeni nivo buke aparata iznosi tipično:

nivo pritiska zvuka (K = 3 dB(A)).....	98 dB(A)
nivo učinka zvuka(K = 3 dB(A)).....	111 dB(A)

Nositi zaštitu sluha!

⚠ UPOZORENIE! Pročitajte sigurnosne upute i uputnice, isto i one iz priložene brošure. Ako se ne bi poštivale napomene o sigurnosti i upute to bi moglo uzrokovati strujni udar, požar i/ili teške ozljede. **Sačuvajte sve napomene o sigurnosti i upute za buduću primjenu.**

SPECIJALNE SIGURNOSNE UPUTE

Nosite zaštitu za sluh. Djelovanje buke može dovesti do gubitka sluha.

Utičnice na vanjskom području moraju biti opremljene zaštitnim prekidačima za pogrešnu struju (FI, RCD, PRCD). To zahtjeva instalacijski propis za električne uređaje. Molimo da ovo poštuju prilikom upotrebe našeg aparata.

Kod radova sa strojem uvijek nositi zaštitne naočale. Zaštitne rukavice, čvrste i protiv klizanja sigurne cipele kao i pregača se preporučuju.

Prije radova na stroju izvući utikač iz utičnice.

Samo isključeni stroj priključiti na utičnicu.

Priključni kabel uvijek držati udaljenim sa područja djelovanja.

Kabel uvijek voditi od stroja prema nazad.

Piljevina ili iverje se za vrijeme rada stroja ne smiju odstranjivati.

Uklonite ključeve za zatezanje. Prije nego uključite napravu, uvijek provjeravajte dali su ključevi za zatezanje uklonjeni.

Podesite klin raspora kako je opisano u uputama za uporabu. Pogrešne debljine, pozicija i i izravnavanje mogu biti razlog da klin raspora ne može djelotvorno spriječiti povratni udar.

Osnovo tijelo lista pile ne smije biti deblje a razmetanje zubaca na pili ne manje od debljine kina za otvore. Klin za otvore ne odstraniti (izuzetak: radovi uronjavanja).

Radni predmet pokretati protivno smjeru okretanja glodalice (radiati samo u protusmjeru)! Zbog sigurnog rada koristite uređaje kao npr. zaštitnu napravu i napravu tlaka, graničnu ploču, dovodni šiber itd.!

Ruke nikada ne stavljati na područje lista pile.

Ne sezati u područje opasnosti radećeg stroja.

Ukoliko izvodite poprečni rez, paralelno vodilo uklonite.

Ukoliko izvodite poprečni rez, paralelno vodilo nikad ne koristite kao vodilo reza.

Ukoliko bi se list pile zaglavio ili bi se piljenje prekinulo iz nekog drugog razloga, otpustite prekidač za uključivanje za uključivanje-isključivanje i držite pilu mirno u materijalu sve dok se list pile potpuno ne zaustavi. Ne pokušavajte pilu vaditi

iz izratka ili je potezati u natrag, sve dok se list pile pomiče ili bi se mogao dogoditi povratni udar. Pronađite uzrok uklještenja pile i otklonite ga prikladnim mjerama.

Velike ploče poduprite, kako bi se izbjegla opasnost od povratnog udara zbog uklještenja lista pile. Velike ploče se mogu saviti pod djelovanjem vlastite težine. Ploče se moraju osloniti na obje strane, kako blizu raspora piljenja, tako i na rubu.

Ne koristite tupe ili oštećene listove pile. Listovi pile s tupim ili pogrešno izravnatim zubima, uzrokuju zbog uskog raspora piljenja povećano trenje, uklještenje lista pile i povratni udar. Provjerite dali je vodilo za paralelni rez postavljeno paralelno pilom.

Prije svake upotrebe uređaj, priključni kabel, produžni kabel i utikač provjeriti u svezi oštećenja i starenja. Oštećene dijelove dati popraviti od strane stručnjaka.

Bezuvjetno upotrijebiti zaštitnu napravu stroja.

Njihajuća zaštitna kapa u otvorenom položaju ne smije biti prikliještena.

Listove pile koji su oštećeni ili deformirani ne koristiti.

Istrošeni uložak stola promijeniti.

Preporučuje se, prije prvotne upotrebe aparata uputu o upotrebi brižljivo pročitati i dati se uvesti u praktično rukovanje.

Prašina koja nastaje kod rada je često štetna po zdravlje i ne bi smjela dospjeti u tijelo. Primijeniti usisavanje prašine i dodatno nositi prikladnu zaštitnu masku protiv prašine. Sleglu prašinu temeljito odstraniti, npr. usisati.

Listovi pile, koji ne odgovaraju karakterističnim podacima u ovoj uputi o upotrebi, se ne smiju upotrebljavati.

Ne upotrebljavati listove pile izrađene od brzoreznog čelika. Greške u stroju, uključno zaštitnu napravu ili listove pile, se moraju prijaviti osobi nadležnoj za sigurnost, ukoliko se ove otkriju.

Izabrati list za pilu koji je prikladan za materijal koji se reže.

Nikako ne upotrebljavajte cirkulara za rezanje drugih materijala, osim onih koji su navedeni u uputama za rukovanje.

Cirkular transportirajte tako, da ga uvijek držite za ručicu te sa blokiranim osiguračem za transportiranje.

Cirkular koristite samo garantiranim i održanim sigurnosnim poklopcem. Sigurnosni poklopac se mora automatski nagnuti natrag.

Kod osovljenih piljenja plosnatih izradaka se mora primijeniti prikladan pomoćni graničnik za sigurno vođenje.

Tlo osloboditi od ostataka materijala, kao piljevine i ostataka od piljenja

Upotrebljavati samo pravilno naoštrene listove za pile. Pridržavati se najvećeg broja okretaja koji je naveden na listu pile.

Za pričvršćivanje lista pile primijeniti samo one priborice, koje se nalaze na slici u uputi za rad.

Kada stroj radi, a glava pile nije u stanju mirovanja, nemojte sa područja piljenja odstranjivati ostatke piljenja ili druge dijelove izradaka.

Utvrđiti da stroj uvijek ima sigurnu poziciju stajanja (npr. pričvršćenje na radioničkom stolu).

Listovi pile sa pukotinama, koji su promijenili oblik, se ne smiju upotrebljavati!

Alati se moraju transportirati i čuvati u prikladnoj posudi;

Dopuštena je uporaba samo onih alata koji udovoljavaju normu EN 847-1.

Da bi se minimirao razvoj buke, alat mora biti naoštren, a svi elementi za smanjenje buke (pokrivni elementi itd.) moraju biti propisno namješteni.

Rezanje bridnih utora ili utora dopušteno je samo ako se upotrebljava prikladna zaštitna naprava, npr. tunelska zaštitna naprava preko stola pile.

Kružne pile ne smiju se upotrebljavati za prorezivanje (utor dovršen u izratku).

Gornji zaštitni poklopac ne smije se upotrebljavati kao ručka za transportiranje!

Za vrijeme transporta stroja gornji zaštitni poklopac mora prekrivati gornji dio lista pile.

Iako su preuzete sve sigurnosne mjere, pri eksploataciji naprave je moguće, da nastanu sljedeće opasnosti:

- da obrađivani predmet odskoči,
- ukoliko je alat oštećen je moguće da odskoči,
- emisije buke,
- emisije drvenog praha.

PROPISNA UPOTREBA

Cirkular koristite samo za rezanje drva ili drvenih produkta.

Ovaj aparat se smije upotrijebiti samo u određene svrhe kao što je navedeno.

CE-IZJAVA KONFORMNOSTI

Izjavljujemo na osobnu odgovornost, da se ovaj proizvod slaže sa sljedećim normama ili normativnim dokumentima. EN 61029, EN 55014-1, EN 55014-2, EN 61000-3-2, EN 61000-3-3, po odredbama smjernica 2006/42/EG, 2004/108/EG.



Winnenden, 2010-02-22

Rainer Kumpf
Manager Product Development
Ovlašten za formiranje tehničke dokumentacije.

PRIKLJUČAK NA MREŽU

Priključiti samo na jednofaznu naizmjeničnu struju i samo na napon struje, naveden na pločici snage. Priključak je moguć i na utičnice bez zaštitnog kontakta, jer postoji dogradnja zaštitne klase II.

ODRŽAVANJE

Prah redovno čistite. Piljevine, koje se nalijepe na unutarnju stranu cirkulara čistite redovno, kako bi izbjegli opasnosti požara.

Primijeniti samo AEG opremu i rezervne dijelove. Sastavne dijelove, čija zamjena nije opisana, dati zamijeniti kod jedne od AEG servisnih službi (poštivati brošuru Garancija/Adrese servisa).

Po potrebi se može zatražiti crtež eksplozije aparata uz davanje podataka o tipu stroja i desetoznamenkastog broja na pločici snage kod Vaše servisne službe ili direktno kod AEG Elektrowerkzeuge, Max-Eyth-Straße 10, D-71364 Winnenden, Germany.

SYMBOLI



Molimo da pažljivo pročitate uputu o upotrebi prije puštanja u rad.



Prije svih radova na stroju utikač izvući iz utičnice.



Nositi zaštitu sluha!



Kod radova na stroju uvijek nositi zaštitne naočale.



Ruke nikada ne stavljati na područje lista pile.



Stroj ne izlagati kiši.



OPASNOST



Elektricne alate ne odlažite u kućne otpatke! Prema Europskoj direktivi 2002/96/EC o starim električnim i elektroničkim strojevima i preuzimanju u nacionalno pravo moraju se istrošeni električni alati sakupljati odvojeno i odvesti u pogon za reciklažu.“



Oprema - u opsegu isporuke nije sadržana, preporučena dopuna iz promograma opreme.



	TS 250 K
Nominālā atdotā jauda	1800 W
Nominālais strāvas stiprums	7,5 A
Apgrīzieni tukšgaitā	4800 min ⁻¹
Zāģa ripas ārējais diametrs x iekšējais diametrs	250 x 30 mm
Zāģa plātnes biezums	1,8 mm
Griezuma dziļums 90° leņķī	90 mm
Griezuma dziļums 45° leņķī	62 mm
Svars bez tīkla kabeļa	41 kg

Trokšņu un vibrāciju informācija

Vērtības, kas noteiktas saskaņā ar EN 61029.

A novērtētās aparatūras skaņas līmenis ir:

trokšņa spiediena līmenis (K = 3 dB(A))	98 dB(A)
trokšņa jaudas līmenis (K = 3 dB(A))	111 dB(A)

Nēsāt trokšņa slāpētāju!

⚠ UZMANĪBU! Izlasiet visu drošības instrukciju un lietošanas pamācību klāt pievienotajā bukletā. Šeit sniegto drošības noteikumu un norādījumu neievērošana var izraisīt aizdegšanos un būt par cēloni elektriskajam triecienam vai nopietnam savainojumam. **Pēc izlasīšanas uzglabājiet šos noteikumus turpmākai izmantošanai.**

SPECIĀLIE DROŠĪBAS NOTEIKUMI

Nēsājiet ausu aizsargus. Trokšņa iedarbības rezultātā var rasties dzirdes traucējumi.

Kontaktligzdām, kas atrodas ārpus telpām jābūt aprīkotām ar automātiskiem drošinātājslēdzīem, kas nostrādā, ja strāvas plūsmā radušies (FI, RCD, PRCD) bojājumi. To pieprasa jūsu elektroiekārtas instalācijas noteikumi. Lūdz, to ņemt vērā, izmantojot mūsu instrumentus.

Strādājot ar mašīnu, vienmēr jānēsā aizsargbrilles. Tiek ieteikti nēsāt arī aizsargcimdus, slēgtus, neslīdošus apavus un priekšautu.

Pirms jebkādiem darbiem, kas attiecas uz mašīnas apkopi, mašīnu noteikti vajag atvienot no kontaktligzdas.

Mašīnu pievienot kontaktligzdai tikai izslēgtā stāvoklī.

Pievienojuma kabeli vienmēr turēt atstatu no mašīnas darbības lauka. Kabelim vienmēr jāatrodas aiz mašīnas.

Skaidas un atlūzas nedrīkst ņemt ārā, kamēr mašīna darbojas.

Noņemiet saspiedējatslēgas. Pirms ierīces ieslēgšanas vienmēr pārbaudiet, vai saspiedējatslēgas tika noņemtas.

Veiciet ārējās regulāciju, kā norādīts lietošanas pamācībā. Nepareizs ārējās regulācijas biežums, novietojums un uzstādījums var būt par cēloni ārējās regulācijas nespējai efektīvi pasargāt lietotāju no atsitiena.

Zāģa ripas korpus nedrīkst būt resnāks un zāģa zobu locījums nedrīkst būt mazāks par ķīļa biezumu. Ķīli nedrīkst ņemt ārā (izņemt, ja tiek veikta iegremdēšana).

Apstrādājamā detaļa jāgriež pretēji frēzētāja griešanās virzienam (jāstrādā tikai pretējā virzienā)! Lai nodrošinātu darba drošību, vajag izmantot tādas iekārtas kā aizsarg- un spiediena iekārta, atdures plāksne, piebīdnis u.c. !

Raugieties, lai rokas vienmēr būtu ārpus zāģa diska zonas.

Nelik rokas mašīnas darbības laukā.

Ja tiek veikti šķērs griezumi, tad noņemiet paralēlvadotni.

Nekad neizmantojiet paralēlvadotni kā griezuma vadotni, ja tiek veikti šķērs griezumi.

Ja zāģa asmens tiek iespiests zāģijumā vai zāģošana tiek pārtraukta kāda cita iemesla dēļ, atļaidiet instrumenta ieslēgšanu un mierīgi turiet zāģi, līdz tas pilnīgi apstājas. Nekad nemēģiniet izdēmt zāģa asmeni no zāģijuma vai vilkt instrumentu atpakaivirzienā laikā, kamēr asmens atrodas kustībā, jo tas var izsaukt atsitieni. Atrodiet asmens iespiešanas cēloni, un to novērsiet, veicot atbilstošus pasākumus.

Ja tiek zāģēta liela izmēra plāksnes, atbaltiet tās, ādi samazinot atsitiena risku, asmenim tiekot iespiestam zāģijumā. Liela izmēra plāksnes zāģēšanas laikā var izlikties sava svara iespaidā. Tāpēc plāksnēm jābūt atbaltītām abās pusēs zāģijumam, kā arī malas tuvumā.

Neizmantojiet neasus vai bojātus zāģa asmeņus. Zāģa asmeņi ar neasiem vai nepareizi izliktiem zobiem veido āuru zāģijumu, kas rada pastiprinātu berzi, var izsaukt zāģa asmens iespiešanu zāģijumā un izraisīt atsitieni.

Pārbaudiet, vai paralēlgriezuma vadotne atrodas paralēli pret zāģplātni.

Pirms katras Instrumenta lietošanas pārbaudīt, vai nav bojāts pievienojuma kabelis, pagarinājuma kabelis un kontaktdakša. Bojātās detaļas drīkst remontēt tikai speciālisti.

Noteikti vajag izmantot mašīnai paredzēto aizsargaprīkojumu.

Aizsargpārvalku nedrīkst fiksēt atvērtā stāvoklī.

Neizmantojiet bojātus vai deformētus zāģa diskus.

Nomainīt nolietoto galda plati.

Pirms instrumenta pirmās lietošanas tiek ieteikti izlasīt lietošanas pamācību un iepazīties ar tā praktisko pielietojumu

Putekļi, kas rodas strādājot, bieži ir kaitīgi veselībai, un tiem nevajadzētu nokļūt ķermenī. Vajag izmantot putekļusūcēju un bez tam nēsāt masku, kas pasargā no putekļiem. Nosēdušos putekļus vajag aizvākt, piem. nosūknēt.

Zāģu ripas, kas neatbilst šīn lietošanas pamācībā minētajiem datiem, nedrīkst izmantot.

Nelietojiet zāģa plātnes, kas izgatavotas no ātrām darbam paredzētā tērauda.

Ja mašīnā, ieskaitot aizsardzības ierīces vai zāģa plātni, ir radusies kļūda, tad tikko kā tā ir konstatēta, par to jāziņo personai, kas ir atbildīga par drošības tehniku.

Lietojiet zāģa plātni, kas ir piemērota attiecīgā materiāla griešanai.

Nekad nelietojiet galda ripzāģi, lai grieztu citus materiālus nekā norādīts lietošanas instrukcijā.

Galda ripzāģi transportējiet tikai ar rokturi iestiprinātu transportēšanas stiprinājumu.

Galda ripzāģi izmantojiet tikai ar droši funkcionējošu un atbilstošu



koptu aizsargkupu. Aizsargkupu automātiski jāatgāžas atpakaļ.

Zāģējot augstās malas plakanajām formām ir jāizmanto piemērots instruments zāģa drošai vadībai.

Raudzīties, lai uz grīdas nemētātos materiālu atlikumi, piem., zāģskaidas, atgriezumi.

Lietojiet tikai pareizi uzasinātas zāģa plātnes. Nodrošiniet, lai netiktu pārsniegti uz zāģa plātnes norādītie maksimālie apgriezieni.

Zāģa plātnes nostiprināšanai lietojiet tikai mašīnai pievienotos un lietošanas instrukcijā attēlotos nostiprināšanas atlokus.

Neizņem zāģēšanas pārpalikumus vai citus formu fragmentus no zāģēšanas iekārtas, ja tā ir iedarbināta un zāģis neatrodas mierīgā pozīcijā.

Nodrošināt, lai ierīce vienmēr stāvētu stabili (piem., piestiprinot pie darbgalda).

Saplaisājušās zāģu ripas un tādas, kas ir izmainījušas savu formu, nedrīkst izmantot.

Darbinstrumentu pārmēsāšanai un glabāšanai jāizmanto piemērota tvertne.

Drīkst izmantot tikai standartam EN 847-1 atbilstošus darbinstrumentus.

Lai samazinātu troksni, darbinstrumentam jābūt uzasinātam, un visiem trokšņa slāpēšanas elementiem (pārsegumi u.c.) jābūt noregulētiem saskaņā ar noteikumiem.

Locīšana vai gropēšana ir atļauta, tikai izmantojot piemērotu aizsargierīci, piemēram, vīrs zāģēšanas galdā uzstādītu tunelveida aizsargierīci.

Ripzāģus nedrīkst izmantot gropēšanai (sagatavē ieejošai gropē).

Pārnēsājot iekārtu, augšējo aizsargpārsegu nedrīkst izmantot par rokturi!

Iekārtas pārvietošanas laikā augšējam aizsargpārsegam jānosedz zāģripas augšdaļa.

„Neskatoties uz visu relevanto būvniecības noteikumu normu ievērošanu, darbinot mašīnu, var vēl rasties bīstamība, piem., no:

- atpakaļ atmetajām sagataves daļām,
- atpakaļ atmetajām sagataves daļām instrumentu bojājumu gadījumā,
- trokšņu emisijas,
- koksnes putekļu emisijas

NOTEIKUMIEM ATBILSTOŠS IZMANTOJUMS

Izmantojiet galdā ripzāģi tikai koksnes un koka izstrādājumu zāģēšanai.

Šo instrumentu drīkst izmantot tikai saskaņā ar minētajiem lietošanas noteikumiem.

ATBILSTĪBA CE NORMĀM

Ar šo apliecinām, ka esam atbildīgi par to, lai šis produkts atbilstu sekojošām normām vai normatīvajiem dokumentiem: EN 61029, EN 55014-1, EN 55014-2, EN 61000-3-2, EN 61000-3-3, saskaņā ar direktīvu 2006/42/EK, 2004/108/EK noteikumiem.



Winnenden, 2010-02-22

Rainer Kumpf
Manager Product Development
Pilnvarotais tehniskās dokumentācijas
sastādītājs.

TĪKLA PIESLĒGUMS

Pieslēgt tikai vienpola maiņstrāvas tīklam un tikai spriegumam, kas norādīts uz jaudas paneļa. Pieslēgums iespējams arī kontaktlīdzdām bez aizsargkontaktiem, jo rona ir par uzbrīvi, kas atbilst II. aizsargklasei.

APKOPE

Regulāri notīriet putekļus. Lai novērstu ugunsbīstamību, iztīriet zāģa iekļūpusē sakrājušās zāģskaidas.

Izmantojiet tikai firmu AEG piederumus un firmas rezerves daļas. Lieciet nomainīt detaļas, kuru nomaļa nav aprakstīta, kādā no firmu AEG klientu apkalpošanas servisiem. (Skat. brošūru „Garantija/klientu apkalpošanas serviss“.)

Ja nepieciešams, klientu apkalpošanas servisā vai tieši pie firmas AEG Elektrowerzeuge, Max-Eyth-Straße 10, D-71364 Winnenden, Germany, var pieprasīt instrumenta eksplozijas zīmējumu, šim nolūkam jāuzrāda mašīnas tips un desmitvietīgais numurs, kas norādīts uz jaudas paneļa.

SIMBOLI



Pirms sākt lietot instrumentu, lūdzu, izlasiet lietošanas pamācību.



Pirms veicat jebkādas darbības attiecībā uz mašīnas apkopi, atvienojiet kontaktdakšu no kontaktlīdzdas.



Nēsāt trokšņa slāpētāju!



Strādājot ar mašīnu, vienmēr jānēsā aizsargbrilles.



Raugieties, lai rokas vienmēr būtu ārpus zāģa diska zonas.



Ierīci sargājiet no lietus.



BĪSTAMI!



Neizmetiet elektroiekārtas sadzīves atkritumos! Saskaņā ar Eiropas Direktīvu 2002/96/EK par lietotajam elektroiekārtam, elektronikas iekārtam un tas iekļaušanu valsts likumdošana lietotas elektroiekārtas ir jāsavac atsevišķi un jānogada atsevišķai parstrādei videi draudzīga veida.



Piederumi - standartaprīkojumā neietvertās, bet ieteicamās papildus komplektācijas detaļas no piederumu programmas.



	TS 250 K
Vardinė imamoji galia	1800 W
Vardinė srovė.....	7,5 A
Sūkių skaičius laisva eiga.....	4800 min ⁻¹
Pjovimo disko \varnothing x gręžinio \varnothing	250 x 30 mm
Pjovimo disko storis.....	1,8 mm
Pjūvio gylis, esant 90°	90 mm
Pjūvio gylis, esant 45°	62 mm
Svoris be maitinimo laido	41 kg

Informacija apie triukšmą/vibraciją

Vertės matuotos pagal EN 61029.

Įvertintas A įrenginio keliamo triukšmo lygis dažniausiai sudaro:

Garso slėgio lygis (K = 3 dB(A))	98 dB(A)
Garso galios lygis (K = 3 dB(A))	111 dB(A)

Nešioti klausos apsaugines priemones!

⚠ DĖMESIO! Perskaitykite visas saugumo pastabas ir nurodymus, esančius pridėtoje brošiūroje. Jei nepaisysite žemiau pateiktų saugos nuorodų ir reikalavimų, gali trenkti elektros smūgis, kilti gaisras ir/arba galite sunkiai susižaloti arba sužaloti kitus asmenis. **Išsaugokite šias saugos nuorodas ir reikalavimus, kad ir ateityje galėtumėte jais pasinaudoti.**

YPATINGAS SAUGUMO NUORODOS

Nešioti klausos apsaugos priemones. Triukšmo poveikyje galima netekti klausos.

Lauke esantys el. lizdai turi būti su gedimo srovės išjungikliais. Tai nurodyta Jūsų elektros įrenginio instaliacijos taisyklėse (FI, RCD, PRCD). Atsižvelkite į tai, naudodami prietaisą.

Dirbdami su įrenginiu visada nešioti apsauginius akinius. Rekomenduotina nešioti apsaugines pirštines, tvirtus batus neslidžiu padu bei prijuoste.

Prieš atliksdami bet kokius įrenginyje, ištraukite iš lizdo kištuką. Kištuką į lizdą įstatykite, tik kai įrenginys išjungtas.

Maitinimo kabelis turi nebūti įrenginio poveikio srityje. Kabelį visada nuveskite iš galinės įrenginio pusės.

Draudžiama išiminti drožles ar nuopojas, įrenginiui veikiant. Pašalinkite įtempimo raktus. Prieš jungiant prietaisą visada patikrinkite, ar įtempimo raktai yra pašalinti.

Sureguliuokite skeliamąją peilą, kaip aprašyta naudojimo instrukcijoje. Netinkamas skeliamojo peilio storis, padėtis bei kryptis gali tapti atatranks priepastimi.

Pats pjovimo diskas turi būti ne storesnis, o jo dantukų skėtimas ne mažesnis nei pleištinio peilio storis. Nenuimkite pleištinio peilio (išimtis: darbas įleidimo metodu).

Apdorojamą detalę veskite priešinga frezos peilio judėjimui kryptimi (dirbkite tik priešpriešine kryptimi!). Kad darbas būtų saugus, naudokite atitinkamus įtaisus, kaip pvz. saugos ir prispaudimo įtaisus, ribotuvą, vedimo stūmiklį ir t.t.!

Rankas laikyti kuo toliau nuo diskinio pjūklo.

Nekiškite rankų į veikiančio įrenginio pavojaus zoną.

Nuimkite lygiagrečius pjovimo bėgi, jeigu atliekate skersinius pjūvius.

Niekada nenaudokite lygiagrečius pjovimo bėgio kaip pagalbinės priemonės atliekant skersinius pjūvius.

Jei pjūklo diskas užstringa arba jei dėl kokios nors priežasties pjovimo procesas yra nutraukiamas, **įjunkite jungiklį ir pjūklo netraukite iš ruožinio tol, kol pjūklo diskas visiškai nesustos.** Niekada nebandykite pjūklo disko ištraukti iš ruožinio ar pjūklą traukti atgal, kol pjūklo diskas dar sukasi, nes tai gali sąlygoti atatranką. Suraskite pjūklo disko strigimo priepastį ir imkitės priemonių jai pašalinti.

Pjaudami dideles plokštes, jas paremkite iš apačios. Taip sumažinsite pjūklo disko strigimo ir atatranks riziką. Didelės plokštės dėl savo svorio išlinksta. Plokštės reikia atremti abiejose pusėse, t.y., ąalia pjūvio linijos ir ąalia plokštės krašto.

Nenaudokite atūpusių ar papeistų pjūklo diskų. Neadrūs ar blogai sureguliuoti pjūklo dantys palieka siauresnį pjovimo taką, todėl atsiranda per didelė trintis, atatranka, stringa pjūklo diskas.

Patikrinkite, ar lygiagrečius pjovimo bėgis stovi lygiagrečiai pjovimo diskui.

Kiekvieną kartą prieš naudojimą patikrinkite, ar ant prietaiso, maitinimo kabelio, prailginimo kabelio ir kištuko nematyti pažeidimų ar senėjimo požymių. Sugedusias dalis leiskite taisyti tik specialistams.

Būtinai naudokite įrenginio saugos įtaisus.

Draudžiama užfiksuoti atidarytą stumdomą apsauginį gaubtą. Nenaudoti apgadintų ir deformuotų pjūklo diskų.

Pakeisti susidėvėjusią stalo plokštę.

Mes rekomenduojame, prieš pirmą kartą naudojant prietaisą, atidžiai perskaityti naudojimo instrukciją ir išklausti paaiškinimų apie praktinį naudojimą.

Darbo metu kylančios dulksės dažnai kenkia sveikatai, todėl turėtų nepatekti į organizmą. Naudokite dulkių nusiurbimą, papildomai nešioti tinkamą apsaugos nuo dulkių kaukę. Kruopščiai pašalinkite, pvz. nusiurbkite, nusėdusias dulkses.

Draudžiama naudoti pjovimo diskus, kurie neatitinka šioje naudojimo instrukcijoje nurodytų žyminių duomenų.

Negalima naudoti iš greitapjūvio plieno pagamintų pjovimo diskų.

Diskinio pjūklo niekada nenaudokite kitokioms medžiagoms pjauti, nei tai nurodyta naudotojo vadove.

Diskinį pjūklį transportuokite tik užfiksuotą rankenoje esančią apsaugą.

Diskinį pjūklį naudokite tik su saugiai veikiančiu ir tinkamai prižiūrimu apsauginiu gaubtu. Apsauginis gaubtas turi atsidaryti automatiškai.



Nupjovimo pjūklą gabenkite tik už rankenos, užsklendę transportinį skląstį.

Šlifavimo mašiną naudoti tik su tinkamai veikiančiu ir gerai pritvirtintu apsauginiu gaubtu. Apsauginis gaubtas turi automatiškai pasisukti atgal.

Pjaunant plokščias detales briauna žemyn reikia panaudoti tinkamą pagalbinę atramą apsaugai užtikrinti.

Pasirūpinti tvarka, kad ant grindų nesimėtų medžiagų atliekos: drožlės, nuopjovos.

Naudokite tik taisyklingai pagalastas pjovimo diskus. Būtina neviršyti ant pjovimo disko nurodyto maksimalaus sukūjų skaičiaus.

Pjovimo diskui pritvirtinti galima naudoti tik pridedamas ir naudojimo vadove pavaizduotas įvares.

Nešalinti jokių pjovimo likučių ar kitų pjovimo detalių liekanų, jei mašina veikia, o pjūklą galvutė nėra pradiniėje padėtyje.

Užtikrinti, kad įrenginys stovėtų stabiliai (pvz., pritvirtinti prie darbastalio)

Įtrūkusius arba pakitusios formos pjovimo diskus naudoti draudžiama!

Įrankius transportuoti ir laikyti reikia tam tikslui pritaikytose dėžėse.

Leidžiama naudoti tik tokius įrankius, kurie atitinka normą EN 847-1.

Siekiant sumažinti triukšmą, įrankis turi būti pagalastas, o visi triukšmui mažinti skirti elementai (dangčiai ir kt.) turi būti tvarkingai sumontuoti.

Pjauti įlaidus arba griovelius leidžiama tik naudojant tinkamą apsauginį įtaisą, pvz. tunelinį apsauginį įtaisą virš pjovimo stalo.

Diskinius pjūklus draudžiama naudoti grioveliams (baigtiniams grioveliams ruošinyje) pjauti.

Viršutinį apsauginį gaubtą draudžiama naudoti kaip rankeną transportavimui!

Mašinos transportavimo metu viršutinis apsauginis gaubtas turi uždengti viršutinę pjovimo disko dalį.

Net laikantis visų svarbių instrukcijos nurodymų, naudojant įrenginį gali kilti susidaryti pavojus, pvz., dėl skrendančių dalių, skrendančių įrankio dalių, kai darbo įrankiai sugadininti, triukšmo emisijos, medžio dulkių emisijos.

NAUDOJIMAS PAGAL PASKIRTĮ

Diskinį pjūklą galima naudoti tik medienos ir medžio gaminių pjovimui.

Šį prietaisą leidžiama naudoti tik pagal nurodytą paskirtį.

CE ATITIKTIES PAREIŠKIMAS

Mes atsakingai pareiškiame, kad šis gaminytis atitinka tokias normas arba normatyvinius dokumentus: EN 61029, EN 55014-1, EN 55014-2, EN 61000-3-2, EN 61000-3-3, g pagal direktyvų 2006/42/EB, 2004/108/EB reikalavimus.



Winnenden, 2010-02-22

Rainer Kumpf
Manager Product Development
Agaliotas parengti techninius dokumentus.

ELEKTROS TINKLO JUNGTIŠ

Jungti tik prie vienfazės kintamos elektros srovės ir tik į specifikacijų lentelėje nurodytos įtampos elektros tinklą. Konstrukcijos saugos klasė II, todėl galima jungti ir į lizdus be apsauginio kontakto.

TECHNINIS APTARNAVIMAS

Būtina reguliariai nuvalyti dulkes. Dėl priedgaisrinės saugos dalinkite pjūklą viduje susikaupusias medžio drožles.

Naudokite tik AEG priedus ir atsargines dalis. Dalis, kurių keitimas neaprašytas, leidžiama keisti tik AEG klientų aptarnavimo skyriams (žr. garantiją/klientų aptarnavimo skyrių adresus brošiūroje).

Jei reikia, nurodant įrenginio tipą bei specifikacijų lentelėje esantį dešimtženklį numerį, iš klientų aptarnavimo skyriaus arba tiesiai iš AEG Elektrowerkzeuge, Max-Eyth-Straße 10, D-71364 Winnenden, Germany, galima užsisakyti prietaiso surinkimo brėžinius.

SIMBOLIAI



Prieš pradėdami dirbti su prietaisu, atidžiai perskaitykite jo naudojimo instrukciją.



Prieš atlikdami bet kokius darbus įrenginyje, ištraukite kištuką iš lizdo.



Nešioti klausos apsaugines priemones!



Dirbdami su įrenginiu visada nešioti apsauginius akinius.



Rankas laikyti kuo toliau nuo diskinio pjūklų.



Įrenginį saugoti nuo lietaus.



PAVOJUS:



Neišmeskite elektros įrengimų į buitinius šiukšlynus! Pagal ES Direktyva 2002/96/EB del naudoto įrengimų, elektros įrengimų ir jų ištraukimo i valstybinius istatymus naudotus įrengimus būtina suringti atskirai ir nugabenti antriniu žaliavu perdirbimui aplinkai nekenksmingu budu.



Priedas – neįeina į tiekimo komplektaciją, rekomenduojamas papildymas iš priedų asortimento.



	TS 250 K
Nimitarbimine.....	1800 W
Nimivoolutugevus	7,5 A
Pöörlemiskiirus tühijooksul.....	4800 min ⁻¹
Saelehe ø x puuri ø.....	250 x 30 mm
Saelehe paksus.....	1,8 mm
Lõikesügavus 90° puhul.....	90 mm
Lõikesügavus 45° puhul.....	62 mm
Kaal ilma võrgujuhtmata.....	41 kg

Müra/vibratsiooni andmed

Mööteväärtused on kindlaks tehtud vastavalt normile EN 61029.

Seadme tüüpiline hinnanguline (A) müratase:

Helirõhutase (K = 3 dB(A)).....	98 dB(A)
Helivõimsuse tase (K = 3 dB(A)).....	111 dB(A)

Kandke kaitseks kõrvaklappe!

⚠ TÄHELEPANU! Lugege kõik ohutusnõuanded ja juhendid läbi, ka juures olevast brošüürist. Ohutusnõuete ja juhiste eiramise tagajärjeks võib olla elektrilöök, tulekahju ja/või rasked vigastused. **Hoidke kõik ohutusnõuded ja juhised edasiseks kasutamiseks hoolikalt alles.**

SPETSIAALSSED TURVAJUHISED

Kandke kaitseks kõrvaklappe. Müra mõju võib kutsuda esile kuulmise kaotuse.

Välitingimustes asuvad pistikupesad peavad olema varustatud rikkevoolukaitseülilitega (FI, RCD, PRCD). Seda nõutakse Teie elektriseadme installeerimiseeskirjas. Palun pidage sellest meie seadme kasutamisel kinni.

Masinaga töötades kandke alati kaitseprille. Soovitatavad on kaitsekindad, tugevad ja libisemiskindlad jalanõud ning põll.

Enne kõiki töid masina kallal tõmmake pistik pistikupesast välja. Masin peab pistikupessa ühendamisel olema alati väljalülitatud seisundis.

Hoidke ühendusjuhe alati masina tööpiirkonnast eemal. Vedage juhe alati masinast tahapoole.

Puru ega pilpaid ei tohi eemaldada masina töötamise ajal.

Eemaldage pingutusvõtmed. Kontrollige alati enne seadme sisselülitamist, kas pingutusvõtmed on eemaldatud.

Justeeringe lõikekiil kasutusjuhendis toodud viisil. Vale paksuse, asendi ja seadistuse tõttu ei pruugi lõikekiil tagasilööki tõhusalt ära hoida.

Saelehe põhikorpus ei tohi olla paksem ega hammaste räsa olla väiksem kui lõhestuskiilu paksus. Ärge eemaldage lõhestuskiilu (erandiks on tööd sukeldumiseiga).

Liigutage toorikut vastupidiselt freesi pöörlemissuunale (töötage ainult vastassuunas)! Turvaliseks töötamiseks kasutage seadeldisi, nagu nt kaitse- ja surveseadist, tõkisplaati, etteandmisliigurit jne!

Mitte kunagi ei tohi panna käsi saeketta piirkonda.

Ärge pange kätt töötava masina ohupiirkonda.

Eemaldage paralleeljuhid, kui Te teostate ristlõikeid.

Ärge kasutage mitte kunagi paralleeljuhikut lõike juhtimiseks, kui Te teostate ristlõikeid.

Saeketta kinnikiildumisel või lõikamise katkemisel mingil teisel põhjusel vabastage lüliti ja hoidke saagi toorikus liikumatult, kuni saeketas täielikult seiskub. Ärge kunagi

püüdke saagi toorikust eemaldada või tagasi tõmmata, kui saeketas pöörleb või kui võib toimuda tagasilöök. Selgitage välja saeketta kinnikiildumise põhjus ja võtke tarvitusele sobivad meetmed.

Selleks, et piirata saeketta kinnikiildumise ja tagasilöögi ohtu miinimumini, peab suured plaadid toestama. Suured plaadid kipuvad omaenda kaalu all painduma. Toestused tuleb paigutada plaadi alla mõlemale küljele, lõikejälje lähedale ja plaadi serva äärde.

Ärge kasutage nüri või kahjustatud saeketast. Teritamata või valesti paigaldatud saeketast tekib kitsas lõikejalg, mis põhjustab liigset hõõrdumist, saeketta kinnikiildumist ja tagasilööke.

Kontrollige, kas paralleellõikejuhid asetseb saekettaga paralleelselt.

Enne iga kasutamist kontrollige seadet, ühendusjuhtmeid, pikendusjuhtmeid ja pistikuid, et poleks kahjustusi ega materjali väsimist. Kahjustatud osi laske parandada ainult spetsialistil.

Kasutage tingimata masina kaitseseadist.

Pendelkaitsekate ei tohi avatud olekus kinnitada.

Kahjustatud või deformeerunud saekettaid ei tohi kasutada.

Kulunud lauakaitse tuleb asendada.

Enne seadme esmakordset kasutamist on soovitatav kasutusjuhendit hoolikalt lugeda ning lasta endale praktiliselt käsitsemist tutvustada.

Töötamisel tekiv tolm on sageli tervistkahjustav ning ei tohiks organismi sattuda. Kasutage tolmu äraimemist ning kandke täiendavalt sobivat tolmukaitsesemaski. Kogunenud tolm eemaldage põhjalikult, nt imemisega.

Saelehti, mis ei vasta käesoleva kasutusjuhendi karakteristikutetele, ei tohi kasutada.

Mitte kasutada kiirloikeaterasest valmistatud saelehti.

Masina, kaitseseadiste või saelehtede vigadest tuleb kohe nende avastamisel teavitada ohutuse eest vastutavat isikut.

Lõigatava materjali jaoks valida välja sobiv saeleht.

Ketassaepinki ei tohi kasutada kunagi muu, kui kasutusjuhendis kirjas oleva materjali lõikamiseks.

Ketassaepingi transportimisel peab käepidemel asuv transportimiskaitse olema fikseeritud.

Ketassaepingi tohib kasutada ainult koos kindlalt toimiva ja hästi hooldatud kaitsekattega. Kaitsekate peab iseenesest tagasi pöörduma.

Kui õhukesti lamedaid detaile saetakse nii, et need on serva peal püsti, tuleb need ohutu töötamise tagamiseks toetada sobiva abitõkiselega.

Põrand tuleb hoida materjalijääkidest, nt saepurust ja jääk-klotsidest puhas.

Kasutada ainult nõuetekohaselt teritatud saelehti. Pida kinni saelehele märgitud maksimaalsest pöörete arvust.

Kasutada saelehe kinnitamiseks ainult kaasasolevat ja kasutusjuhendis joonisel näidatud äärikut.

Sel ajal, kui seade töötab ja saepea ei ole puhkeasendis, ei tohi saagimisjääke ega materjalitükke saagimispiirkonnast eemaldada!

Kontrollida tuleb, et seade oleks alati stabiilses asendis (nt tööpingile kinnitatud).

Mõranenud ning deformeerunud saelehti ei tohi kasutada!

Seadet tuleb transportida ja hoida sobivas pakendis;

Kasutada tohib vaid tarvikuid, mis vastavad standardile EN 847-1.

Müra vähendamiseks peab tarvik olema teritatud ja kõik mürasummutuselemendid (katted jmt) nõuetekohaselt seadistatud.

Valtsimine ja soorte löikamine on lubatud üksnes sobiva kaitseseadise, nt saepingi kohale kinnitatud tunnelkaitseadise olemasolul.

Ketassaage ei tohi kasutada lõhestamiseks (tooriku lõppev soon).

Ülemist kettakaitset ei tohi kasutada käepidemena seadme transportimiseks!

Seadme transportimise ajal peab ülemine kettakaitse saeketta ülemist osa katma.

Kõikidest asjassepuutuvatest ehituseeskirjadest kinnipidamisest hoolimata võib masinaga töötamisel tekkida veel ohte, mille põhjustavad nt: töödeldava eseme küljest tükide eemalepaiskumine, tööriista osade eemalepaiskumine katkiste tööriistade korral, müraemissioon, puutolmu emissioon.

KASUTAMINE VASTAVALT OTSTARBELE

Kasutage oma ketassaepinki ainult puidu ja puidutoodete saagimiseks.

Antud seadet tohib kasutada ainult vastavalt äranäidatud otstarbele.

EÜ VASTAVUSAVALDUS

Me deklareerime ainuvastutajatena, et antud toode on kooskõlas järgmiste normide või normdokumentidega: EN 61029, EN 55014-1, EN 55014-2, EN 61000-3-2, EN 61000-3-3, vastavalt direktiivide 2006/42/EÜ, 2004/108/EÜ sätetele.



Winnenden, 2010-02-22

Rainer Kumpf
Manager Product Development
On volitatud koostama tehnilist dokumentatsiooni.

VÕRKU ÜHENDAMINE

Ühendage ainult ühefaasilise vahelduvvooluga ning ainult andmesildil toodud võrgupingega. Ühendada on võimalik ka kaitsekontaktita pistikupesadesse, kuna nende konstruktsioon vastab kontaktklassile II.

HOOLDUS

Eemaldage regulaarselt tolm. Tuleohu vältimiseks eemaldage sae sisemusse kogunenud saepuru.

Kasutage ainult AEG tarvikuid ja tagavaraosi. Detailid, mille väljavahetamist pole kirjeldatud, laske välja vahetada AEG klienditeeninduspunktis (vaadake brošüüri garantii / klienditeeninduste aadressid).

Vajaduse korral võite tellida seadme läbilõikejoonise, näidates ära masina tüübi ja andmesildil oleva kümnekohalise numbrü. Selleks pöörduge klienditeeninduspunkti või otse: AEG Elektrowerzeuge, Max-Eyth-Straße 10, D-71364 Winnenden, Germany.

SÜMBOLID



Palun lugege enne käiklaskmist kasutamisyjuhend hoolikalt läbi.



Enne kõiki töid masina kallal tõmmake pistik pistikupesast välja.



Kandke kaitseks kõrvaklappe!



Masinaga töötades kandke alati kaitseprille.



Mitte kunagi ei tohi panna käsi saeketta piirkonda.



Seadet ei tohi jätta vihma kätte.



OHUD:



Ärge käideldage kasutusõlbrmatuks muutunud elektrilisi tööriistu koos olmejäätmetega! Vastavalt Euroopa Parlamendi ja nõukogu direktiivile 2002/96/EÜ elektri- ja elektroonikaseadmete jäätmete kohta ning direktiivi nõuete kohaldamisele liikmesriikides tuleb asutusõlbrmatuks muutunud elektrilised tööriistad koguda eraldi ja keskkonnasäästlikult korduskasutada või ringlusse võtta.



Tarvikud - ei kuulu tarne komplekti, soovitatav täiendus on saadaval tarvikute programmis.



	TS 250 K
Номинальная выходная мощность.....	1800 W
Номинальная сила тока.....	7,5 A
Число оборотов без нагрузки.....	4800 min ⁻¹
Диаметр диска пилы х диаметр отверстия.....	250 x 30 mm
Толщина пильного полотна.....	1,8 mm
Глубина пиления при 90°.....	90 mm
Глубина пиления при 45°.....	62 mm
Вес без кабеля.....	41 kg

Информация по шумам/вибрации

Значения замерялись в соответствии со стандартом EN 61029.

Уровень шума прибора, определенный по показателю A, обычно составляет:

Уровень звукового давления (K = 3 dB(A)).....	98 dB(A)
Уровень звуковой мощности (K = 3 dB(A)).....	111 dB(A)

Пользуйтесь приспособлениями для защиты слуха.



ВНИМАНИЕ! Ознакомьтесь со всеми указаниями по безопасности и инструкциями, в том числе с инструкциями, содержащимися в прилагающейся брошюре. Упущения, допущенные при соблюдении указаний и инструкций по технике безопасности, могут стать причиной электрического поражения, пожара и тяжелых травм. **Сохраняйте эти инструкции и указания для будущего использования.**

РЕКОМЕНДАЦИИ ПО ТЕХНИКЕ БЕЗОПАСНОСТИ

Используйте наушники! Воздействие шума может привести к потере слуха.

Электроприборы, используемые во многих различных местах, в том числе на открытом воздухе, должны подключаться через устройство, предотвращающее резкое повышение напряжения (FI, RCD, PRCD).

При работе с инструментом всегда надевайте защитные очки. Рекомендуется надевать перчатки, прочные нескользящие ботинки и фартук.

Перед выполнением каких-либо работ по обслуживанию инструмента всегда вынимайте вилку из розетки.

Вставляйте вилку в розетку только при выключенном инструменте.

Держите силовой провод вне рабочей зоны инструмента. Всегда прокладывайте кабель за спиной.

Не убирайте опилки и обломки при включенном инструменте.

Удалите зажимные ключи. Перед каждым включением устройства проверяйте, удалены ли зажимные ключи.

Установите распорный клин согласно описанию в руководстве по эксплуатации. Неправильная толщина, позиция и проверка могут быть причиной неэффективного предотвращения обратного удара распорным клином.

Толщина зубьев или разводка зубьев должны быть меньше толщины самого диска и раздвигающего ножа. Не вынимайте раздвигающий нож (исключение: врезание).

Двигайте заготовку только навстречу направлению вращения фрезы (работать только опозитно ориентировано!) Для безопасности пользуйтесь такими устройствами как предохранительно-зажимное устройство, направляющий ползун, направляющую рейку и т.д.

Никогда не протягивайте руки в область пильного полотна.

Никогда не касайтесь опасной режущей зоны в момент работы.

При выполнении поперечного реза снимите параллельную направляющую.

Никогда не используйте параллельную направляющую в качестве направляющей для реза при поперечной резке.

При заклинивании пильного полотна или, если резание будет прервано по другой причине, отпустите выключатель и держите пилу спокойно в детали до полной остановки

пильного полотна. Никогда не пытайтесь вынуть пильное полотно из детали, вывести его назад пока оно находится во вращении или если может возникнуть обратный удар. Найдите причину заклинивания пильного полотна и устранили ее соответствующими мерами.

Большие плиты должны лежать на опорах для уменьшения риска обратного удара при заклинивании пильного полотна. Большие плиты могут прогибаться под собственным весом. Плиты должны лежать на опорах с обеих сторон, как вблизи пропила, так и с края.

Не пользуйтесь тупыми или поврежденными пильными полотнами. Пильные полотна с тупыми или неправильно выверенными зубьями ведут в результате очень узкого пропила к повышенному трению, заклиниванию пильного полотна и обратному удару.

Проверьте, расположена ли параллельная направляющая для реза параллельно диску пилы.

Перед включением проверьте инструмент, кабель и вилку на предмет повреждений или усталости материала. Ремонт может производиться только уполномоченными Сервисными Организациями.

Всегда пользуйтесь защитной крышкой на инструменте.

Не фиксируйте поворотное защитное ограждение.

Не используйте поврежденные или деформированные пильные полотна.

Заменяйте изношенные прокладки, укладываемые на стол.

Прежде чем пользоваться инструментом пожалуйста прочтите инструкцию. Если возможно попросите продемонстрировать как работать с инструментом.

Пыль, образующаяся при работе с данным инструментом, может быть вредна для здоровья и попасть на тело. Пользуйтесь системой пылеудаления и надевайте подходящую защитную маску. Тщательно убирайте скапливающуюся пыль (напр. пылесосом).

Не применяйте диски, не соответствующих параметрам, приведенным в настоящей инструкции по эксплуатации.

Не применяйте какие-либо пильные диски из быстрорежущей стали.

В случае обнаружения дефектов в станке, включая защитное устройство или пильные полотна, сообщите об этом немедленно ответственному лицу.

Выберите пригодное для разрезаемого материала пильное полотно.

Не используйте циркулярную пилу для отрезания материалов, не указанных в руководстве по эксплуатации.

Переносите циркулярную пилу только за рукоятку и при задействованном транспортном фиксаторе.

Используйте циркулярную пилу только с надёжно функционирующим и хорошо обслуживаемым защитным кожухом. Защитный кожух должен самостоятельно возвращаться в исходное положение.

При распиловке плоских заготовок по ребру для надежного направления следует использовать подходящий дополнительный упор.

Удаляйте с пола остатки материала, например, опилки и стружку.

Применяйте только пыльные полотна, заточенные надлежащим образом. Соблюдайте максимальное число оборотов, указанное на пыльном полотне.

Применяйте только фланец для крепления пыльного полотна, изображенный в инструкции по эксплуатации.

Не удаляйте остатки стружки или иные части заготовок из области распиловки, если машина работает, а планшайба круглой пилы не находится в нейтральном положении.

Удостоверьтесь в том, что машина всегда имеет надежное положение (например, закреплена на верстаке).

Не используйте треснувшие или погнутые полотна пилы.

Инструменты должны перевозиться и храниться в подходящем контейнере.

Используйте только тот инструмент, который соответствует требованиям EN 847-1.

Чтобы минимизировать шум при работе, необходимо затачивать инструменты надлежащим образом установить все шумопоглощающие элементы (защитные крышки и т. п.).

Фальцовка или фрезерование пазов допускаются только с использованием подходящего защитного приспособления, например, защитного приспособления туннельного типа, установленного над пыльным столом.

Использование дисковых пил для прорезания пазов, заканчивающихся в заготовке, запрещается.

Верхний защитный кожух не должен использоваться как рукоятка для переноски инструмента!

Во время транспортировки инструмента верхний защитный кожух должен закрывать верхнюю часть пыльного диска.

"Даже при выполнении всех технических условий эксплуатации станка может быть связана с определенными опасностями, обусловленными:

- вылетом частей обрабатываемого материала,
- вылетом деталей инструмента при его повреждении,
- шумовой нагрузкой,
- образованием древесной пыли.

ИСПОЛЬЗОВАНИЕ

Используйте циркулярную пилу только для распиливания дерева и деревянных изделий.

Този уред може да се използва по предназначение само както е посочено.

ДЕКЛАРАЦИЯ О СООТВЕТСТВИИ СТАНДАРТАМ ЕС

Декларираме насобственаотговорност, четозипроductсъотвестванаследнитестандартиилинормативнидокументи: EN 61029, EN 55014-1, EN 55014-2, EN 61000-3-2, EN 61000-3-3, съобразнопредписаниятанадирективите 2006/42/EC, 2004/108/EC.



Winnenden, 2010-02-22

Rainer Kumpf

Manager Product Development
Уполномочен на составление
технической документации.

ПОДКЛЮЧЕНИЕ К ЭЛЕКТРОСЕТИ

Да се свързва само към еднофазен променлив ток и само към мрежово напрежение, посочено върху заводската табелка. Възможно е и свързване към контакт, който не е от тип "шuko", понеже конструкцията е от защитен клас II.

ОБСЛУЖИВАНИЕ

Регулярно удаляйте пыль. Во избежание возгорания удаляйте скопившиеся внутри станка опилки.

Да се използват само аксесоари на AEG и резервни части на. Елементи, чията подмяна не е описана, да се дадат за подмяна в сервис на AEG (вижте брошурата "Гаранция и адреси на сервизи").

При необходимост можете да поискате за уреда от Вашия сервис или директно от AEG Elektrowerkzeuge, Max-Eyth-Straße 10, D-71364 Winnenden, Germany, чертеж за в случай на експлозия, като посочите типа на машината и десетцифрения номер върху заводската табелка.

СИМВОЛЫ



Пожалуйста, внимательно прочтите инструкцию по использованию перед началом любых операций с инструментом.



Перед выполнением каких-либо работ по обслуживанию инструмента всегда вынимайте вилку из розетки.



Пользуйтесь приспособлениями для защиты слуха.



При работе с инструментом всегда надевайте защитные очки.



Никогда не протягивайте руки в область пыльного полотна.



Не подвергайте машину воздействию дождя.



ОПАСНОСТЬ:



Не выбрасывайте электроинструмент с бытовыми отходами! Согласно Европейской директиве 2002/96/EC по отходам от электрического и электронного оборудования и соответствующим нормам национального права вышедшие из употребления электроинструменты подлежат сбору отдельно для экологически безопасной утилизации.



Дополнитель - В стандартную комплектацию не входит, поставляется в качестве дополнительной принадлежности.



TS 250 K

Номинална консумирана мощност.....	1800 W
Номинална сила на тока.....	7.5 A
Обороти на празен ход.....	4800 min ⁻¹
Ø на режещия диск x Ø на отвора.....	250 x 30 mm
Дебелина на режещия диск.....	1.8 mm
Дълбочина на рязане при 90°.....	90 mm
Дълбочина на рязане при 45°.....	62 mm
Тегло без мрежов кабел.....	41 kg

Информация за шума/вибрациите

Измерените стойности са получени съобразно EN 61029.

Оцененото с А ниво на шума на уреда е съответно:

Ниво на звукова мощност (K = 3 dB(A)).....	98 dB(A)
Ниво на звукова мощност (K = 3 dB(A)).....	111 dB(A)

Да се носи предпазно средство за слуха!

⚠ ВНИМАНИЕ! Прочетете указанията за безопасност и съветите в приложената брошура. Неспазването на предвидените по-долу указания може да доведе до токов удар, пожар и/или тежки травми. **Съхранявайте тези указания на сигурно място.**

СПЕЦИАЛНИ УКАЗАНИЯ ЗА БЕЗОПАСНОСТ

Носете средство за защита на слуха. Въздействието на шума може да предизвика загуба на слуха.

Контактите във външните участъци трябва да бъдат оборудвани със защитни прекъсвачи за утечен ток (FI, RCD, PRCD). Това изисква предписанието за инсталиране за електрическата инсталация. Моля спазвайте това при използване на Вашия уред.

При работа с машината винаги носете предпазни очила. Препоръчват се също така предпазни ръкавици, здрави и нехлъзгащи се обувки, както и престилка.

Преди каквито и да е работи по машината извадете щепсела от контакта.

Свързвайте машината към контакта само в изключено положение.

Свързващият кабел винаги да се държи извън работния обсег на машината. Кабелът да се отвежда от машината винаги назад.

Стружки или отчупени парчета да не се отстраняват, докато машина работи.

Отстранете гаечния ключ. Преди включване на уреда контролирайте непрекъснато, дали са отстранени гаечните ключове.

Настройвайте разтварящия клин по начина, описан в ръководството за експлоатация. Неправилни разстояние, позиция или подравняване могат да направят разтварящият клин неефективен в основната му функция – да предотвратява възникването на откат.

Основата на режещия диск не бива да е по-дебела, а разведането на зъбите на триона не бива да е по-малко от дебелината на разклиняващия нож. Не отстранявайте разклиняващия нож (изключение: рязане с потъване).

Придвижвайте работния детайл срещу посоката на въртене на фрезата (работете само в насрещно движение)! За сигурна работа използвайте приспособления като напр. предпазно и натискащо приспособление, упорна пластина, подвеждащ избутвач и др.!

Внимавайте ръцете Ви да не попаднат в обсега на листа на триона.

Не бъркайте в зоната на опасност на работещата машина.

Отстранете паралелограмния механизъм, когато извършвате напречни разрези.

Не използвайте никога паралелограмния механизъм за

направяване на рязането, когато извършвате напречни разрези.

Ако режещият диск се заклини или разрязването бъде прекъснато по някаква друга причина, отпуснете пусковия прекъсвач и задръжте циркуляра неподвижно в обработвания детайл, докато въртенето на диска спре напълно. Никога не се опитвайте да извадите електроинструмента от разрязваната междина, докато режещият диск се върти или съществува опасност от възникване на откат. Намерете причината за заклиняването на диска и я отстранете.

За да ограничите опасността от възникване на откат, подпирайте големи плоскости по подходящ начин. При разрязване големите плоскости имат стремеж да се огънат под действие на собствената си сила на тежестта. Те трябва да бъдат подпирани от двете страни на среза, в близост до него и в близост до отдалечения им край.

Не използвайте затъпени или повредени циркулярни дискове. Когато дисковете са затъпени или обрънати в неправилната посока, разрязваната междина е тясна, поради което силно се увеличават триенето, както и опасността от заклиняване и откат.

Контролирайте, дали паралелограмния механизъм се намира паралелно към циркуляра.

Никога не използвайте циркуляра за рязане на други материали, освен на тези, които са посочени в ръководството за обслужването му.

Транспортирайте циркуляра само за дръжката и с блокирана транспортна осигуровка.

Използвайте циркуляра само със сигурно работещ и добре поддържан предпазен капак. Предпазният капак трябва сам да се навежда назад.

Не използвайте листове на трион, които са повредени или деформирани.

Сменете износената подложка за маса.

Препоръка: преди първото използване на уреда внимателно прочетете упътването за експлоатация и помолете да Ви инструктират как на практика се работи с уреда.

При работа на открито или когато в машината могат да попаднат влага или прах, се препоръчва уредът да се свързва чрез защитен прекъсвач за утечен ток с максимално 30 mA ток на задействане.

Режещи дискове, които не отговарят на параметрите в настоящето упътване за експлоатация, не бива да се използват.

Да не се използват режещи дискове, изработени от бързорезеща стомана.

За дефекти на машината, включително на предпазителя или на режещите дискове, трябва да се съобщава на лицето, отговорно за безопасността, веднага след като бъдат открити.

Изберете режещ диск, подходящ за материала, който ще се реже.

Никога не използвайте Ъглошлайфа за рязане на други материали, освен посочените в ръководството за употреба.

Отрезната машина за загладяване на чела да се транспортира само с фиксиран транспортен предпазител на ръкохватката. Използвайте Ъглошлайфа само със сигурно функциониращ и добре поддържан предпазен капак. Предпазният капак трябва да се отваря самостоятелно.

При вертикално рязане на плосък дървен материал следва да се използва подходящ помощен ограничител за сигурно направляване.

Почиствайте пода от остатъци от материал - например стърготини и остатъци от рязането.

Да се използват само правилно заточени режещи дискове. Да се спазва максималната честота на въртене, посочена на режещия диск.

За закрепване на режещия диск да се използват само фланциите, които са приложени и показани в упътването за експлоатация.

Не отстранявайте остатъци от рязането или други части от материали, ако машината работи и режещата глава не се намира в състояние на покой.

Уверете се, че машината винаги е стабилно разположена (например е закрепена за тегях).

Да не се използват напукани режещи листове или такива, които са се деформирали!

Инструментите трябва да бъдат транспортирани и съхранявани в подходяща кутия;

Използвайте само инструменти, които отговарят на EN 847-1.

За да се намали до минимум шума инструментът трябва да е заточен и всички елементи за намаляване на шума (капаки и т.н.) трябва да бъдат регулирани правилно.

Изработване на фалцови или канали е разрешено само ако над плота на триона има подходящо предпазно приспособление, например тунелно предпазно приспособление.

Циркулярите не бива да бъдат използвани за изработване на прорези (канал, който завършва в рязания детайл).

Горният предпазител не бива да бъде използван за носене!

Во время транспортировки инструмента верхний защитный кожух должен закрывать верхнюю часть пильного диска.

„Въпреки спазването на строителните изисквания при работа на машината могат да възникнат допълнителни опасности, напр. поради:

- разпръскване на части от детайла,
- разпръскване на части от детайла при повредени инструменти,
- шумови емисии,
- замърсяване от дървесен прах.

ИЗПОЛЗВАНЕ ПО ПРЕДНАЗНАЧЕНИЕ

Използвайте циркуляра само за рязане на дърво и дървени продукти.

Този уред може да се използва по предназначение само както е посочено.

СЕ - ДЕКЛАРАЦИЯ ЗА СЪОТВЕТСТВИЕ

Декларираме на собствена отговорност, че този продукт съответства на следните стандарти или нормативни документи: EN 61029, EN 55014-1, EN 55014-2, EN 61000-3-2, EN 61000-3-3, съобразно предписанията на директивите 2006/42/ЕО, 2004/108/ЕО.



Winnenden, 2010-02-22

Rainer Kumpf
Manager Product Development
Упълномощен за съставяне на
техническата документация

ЗАЩИТА НА ДВИГАТЕЛЯ В ЗАВИСИМОСТ ОТ НАТОВАРВАНЕТО

Да се свързва само към еднофазен променлив ток и само към мрежово напрежение, посочено върху заводската табелка. Възможно е и свързване към контакт, който не е от тип „шuko“, понеже конструкцията е от защитен клас II.

ПОДДРЪЖКА

Почиствайте редовно праха. Почиствайте стърготините, които се събират във вътрешността на циркуляра, за да не допуснете опасност от пожар.

Да се използват само аксесоари на AEG и резервни части на. Елементи, чията подмяна не е описана, да се дадат за подмяна в сервис на AEG (вижте брошурата „Гаранция и адреси на сервиси“).

При необходимост можете да поискате за уред от Вашия сервис или директно от AEG Elektrowerkzeuge, Max-Eyth-Straße 10, D-71364 Winnenden, Germany чертеж за в случай на експлозия, като посочите типа на машината и десетцифрения номер върху заводската табелка.

СИМВОЛИ



Преди пускане на уреда в действие моля прочетете внимателно инструкцията за използване.



Преди всякакви работи по машината извадете щепсела от контакта.



Да се носи предпазно средство за слуха!



При работа с машината винаги носете предпазни очила.



Внимавайте ръцете Ви да не попаднат в обсега на листа на триона.



Не излагайте машината на дъжд.



ОПАСНОСТ:



Не извърляйте електроинструменти при битовите отпадъци! Съобразно Европейска директива 2002/96/ЕО за стари електрически и електронни уреди и нейното реализиране в националното законодателство изхабените електроинструменти трябва да се събират отделно и да се предават в пункт за екологосъобразно рециклиране.



Аксесоари - Не се съдържат в обема на доставката, препоръчано допълнение от програмата за аксесоари.



	TS 250 K
Putere nominală de ieșire.....	1800 W
Intensitate nominală a curentului	7,5 A
Viteza la mers în gol.....	4800 min ⁻¹
Diametru lamă x diametru orificiu	250 x 30 mm
Grosimea pânzei de ferastru	1,8 mm
Adâncime de tăiere la 90°	90 mm
Adâncime de tăiere la 45°	62 mm
Greutate fără cablu.....	41 kg

Informație privind zgomotul/vibrațiile

Valori măsurate determinate conform EN 61029.

Nivelul de zgomot evaluat cu A al aparatului este tipic de:

Nivelul presiunii sonore (K = 3 dB(A))	98 dB(A)
Nivelul sunetului (K = 3 dB(A))	111 dB(A)

Purtați căști de protecție

⚠ AVERTISMENT! Citiți toate avizele de siguranță și indicațiile, chiar și cele din borșura alăturată.

Nerespectarea indicațiilor de avertizare și a instrucțiunilor poate provoca electrocutare, incendii și/sau răniri grave. **Pastrați toate indicațiile de avertizare și instrucțiunile în vederea utilizărilor viitoare.**

INSTRUCȚIUNI DE SECURITATE

Purtați aparatoare de urechi. Expunerea la zgomot poate produce pierderea auzului.

Aparatele utilizate în multe locații diferite inclusiv în aer liber trebuie conectate printr-un disjunctur (FI, RCD, PRCD) care previne comutarea.

Purtați întotdeauna ochelari de protecție atunci când utilizați mașina. Se recomandă purtarea mănușilor, a încălțămintei solide nealunecoase și sortului de protecție.

Întotdeauna scoateți stecarul din priză înainte de a efectua intervenții la mașină.

Conectați la rețea numai când mașina este oprită.

Pastrați cablul de alimentare la o distanță de arie de lucru a mașinii. Întotdeauna țineți cablul în spatele dvs.

Rumegușul și spanul nu trebuie îndepărtate în timpul funcționării mașinii.

SCOATEȚI CHEILE DE STRĂNGERE. Obișnuiți-vă să verificați că nu ați uitat chei de strângere sau de reglaj pe mașină înainte de a o pune în funcțiune.

Ajustați pana de despicat conform celor descrise în instrucțiunile de folosire. O grosime, poziție și aliniere greșită pot fi motivul pentru care pana de despicat nu împiedică eficient un recul.

Grosimea dinților sau reglarea acestora trebuie să fie mai mare decât corpul lamei și cuțitul de tăiere. Nu scoateți cuțitul (excepție: tăierea de adâncime)

Mișcați piesa de prelucrat numai în sens contrar rotației cuțitului (lucrați numai în sens opus) ! Pentru securitate , folosiți dispozitive de securitate și presiune , ghidaje, protecții la rupere, etc.

Nu introduceți niciodată mâinile în perimetrul pânzei de circular.

Nu intrați niciodată în zona de pericol a plăcii când este în mișcare.

SCOATEȚI ghidul de tăiere paralelă atunci când efectuați tăieri transversale."

Nu utilizați NICIODATĂ ghidul paralel drept ghid de tăiere atunci când efectuați tăieri transversale.

Dacă pânda de ferastru se întepenește sau dacă tăierea este întreruptă dintr-un anumit motiv, eliberați întrerupătorul pornit-oprit și lăsați ferastrul nemișcat în materialul de prelucrat, până când pânda de ferastru se oprește complet. Nu încercați niciodată să îndepărtați ferastrul din material sau să-l trageți înapoi, atât timp cât pânda de ferastru se mai mișcă sau cât mai există încă riscul producerii de recul. Găsiți cauza întepenirii pânzei de ferastru și înălțurați-o prin măsuri adecvate.

Sprijiniți plăcile mari pentru a diminua riscul unui recul provocat de o pânda de ferastru întepeneată. Plăcile mari se pot îndoi sub propria lor greutate. Plăcile trebuie sprijinite pe ambele laturi, atât în apropierea făgașului de tăiere cât și la margine.

Nu folosiți pânze de ferastru tocite sau deteriorate.

Pânzele de ferastru cu dinți tociți sau aliniați greșit produc, din cauza făgașului de tăiere prea îngust, o frecare crescută, întepenirea pânzei de ferastru și recul.

Verificați dacă ghidul de tăiere paralelă este paralel la lama.

Înainte de utilizare verificați mașina, cablul și stecarul pentru orice defecțiuni sau uzură a materialului. Reparațiile trebuie efectuate numai de către agenții de service autorizați.

Întotdeauna utilizați ecranele de protecție ale mașinii.

Nu fixați apărătoarea rabatabilă.

Nu folosiți pânze de circular deteriorate ori deformate.

Înlocuiți inserția uzată a mesei.

Înainte de utilizarea sculei, vă rugăm citiți instrucțiunile. Se prezintă scula, dacă este posibil .

Praful care apare când se lucrează cu această sculă poate fi dăunător sănătății și prin urmare nu trebuie să atingă corpul. Utilizați un sistem de absorbție a prafului și purtați o mască de protecție împotriva prafului. Îndepărtați cu grijă praful depozitat , de ex. cu un aspirator.

Nu utilizați lamele care nu corespund datelor oferite în prezentele Instrucțiuni de utilizare.

Nu folosiți pânze de ferastru din oțel rapid

Eventualele deranjamente ale mașinii, inclusiv cele la instalația de protecție respectiv la pânzele de ferastru, trebuie comunicate fără întârziere persoanei responsabile pentru siguranță.

Folosiți pânda de ferastru potrivită pentru materialul care urmează a fi tăiat.

Nu folosiți ferrstrul circular cu masă niciodată pentru trierea altor materiale decât cele indicate în instrucțiunile de utilizare.

Ferrstrul circular cu masă se transportă doar cu mijlocul asigurată de transport.

Ferrstrul circular cu masă se folosește doar cu capacul de



protecție on stare sigură de funcționare ei dacă acesta este bine întreținut. Capacul de protecție trebuie să se rabateze automat onapoi.

La tăierea pieselor plane în poziție verticală trebuie utilizat un opritor auxiliar adecvat în vederea asigurării unei ghidări sigure.

Păstrați podeaua liberă de resturi de material, de ex. așchii și resturi de la tăiatul lemnului.

Folosiți numai pânze de ferăstrău ascuțite regulamentar. Respectați turația maximă indicată pe pânza de ferăstrău.

Folosiți pentru fixarea pânzei de ferăstrău numai flanșele furnizate cu mașina și reprezentate în imaginea din instrucțiunile de utilizare.

Nu îndepărtați resturi de tăiere sau alte părți de piesă din zona de tăiere atâta timp cât mașina se află în mișcare, iar capul fierăstrăului nu a ajuns în poziția de repaus.

Aveți în vedere ca mașina să aibe mereu o poziție sigură (de ex. fixați-o la bancul de montaj).

Nu folosiți lame de ferăstrău crăpate sau deformate.

Sucele trebuie transportate și depozitate în recipiente corespunzătoare;

Pot fi utilizate numai scule care corespund EN 847-1.

Pentru a minimiza emisiile de zgomot, accesoriul de lucru trebuie ascuțit și toate elementele pentru diminuarea zgomotului (capace protecție etc.) să fie reglate în conformitate cu normele în vigoare.

Falțurile sau canelurile sunt permise numai cu un dispozitiv de protecție adecvat, de ex. un dispozitiv de protecție cu tunel deasupra mesei de tăiere.

Ferăstraiele circulare nu pot fi utilizate pentru creștere (canelură terminată în piesa care se prelucrează).

Capota superioară de protecție nu va fi utilizată ca mână pentru transport!

Pe parcursul transportului mașinii, capota superioară de protecție trebuie să acopere partea superioară a pânzei de ferăstrău.

În ciuda respectării tuturor prescripțiilor constructive relevante, în timpul exploatării mașinii încă mai pot să apară pericole, de ex. prin:

- Desprindere de bucăți din piesa care se prelucrează,
- Desprinderea de bucăți din accesoriul de lucru, în cazul în care acestea sunt deteriorate,
- Emisii de zgomot,
- Emisii de praf de lemn.

CONDIȚII DE UTILIZARE SPECIFICATE

Utilizați fierstrul circular cu masă doar pentru debitarea lemnului ei a produselor lemnoase.

Nu utilizați acest produs în alt mod decât cel stabilit pentru utilizare normală.

DECLARAȚIE DE CONFORMITATE

Declarăm pe propria răspundere că acest produs este în conformitate cu următoarele standarde sau documente standardizate EN 61029, EN 55014-1, EN 55014-2, EN 61000-3-2, EN 61000-3-3, în conformitate cu reglementările 2006/42/EC, 2004/108/EC.



Winnenden, 2010-02-22

Rainer Kumpf
Manager Product Development
Împuternicit să elaboreze
documentația tehnică.

ALIMENTARE DE LA REȚEA

Conectați numai la priza de curent alternativ monofazat și numai la tensiunea specificată pe placuța indicatoare. Se permite conectarea și la prize fără împământare dacă modelul se conformează clasei II de securitate.

INTREȚINERE

Ondepărtați regulat praful. Pentru evitarea pericolului de incendiu, ondepărtați rumegueul acumulat on interiorul fierstrului.

Utilizați numai accesorii și piese de schimb AEG. Dacă unele din componente care nu au fost descrise trebuie înlocuite, vă rugăm contactați unul din agenții de service AEG (vezi lista noastră pentru service / garanție)

Dacă este necesară, se poate comanda o imagine descompusă a sculei. Vă rugăm menționați numărul art. Precum și tipul mașinii tipărit pe etichetă și comandați desenul la agenții de service locali sau direct la AEG Elektrowerkzeuge, Max-Eyth-Straße 10, D-71364 Winnenden, Germany.

SIMBOLURI



Vă rugăm citiți cu atenție instrucțiunile înainte de pornirea mașinii



Întotdeauna scoateți stecherul din priză înainte de a efectua intervenții la mașină.



Purtați căști de protecție



Purtați întotdeauna ochelari de protecție atunci când utilizați mașina



Nu introduceți niciodată mâinile în perimetrul pânzei de circular.



Nu lăsați mașina în ploaie.



PERICOL:



Nu aruncați scule electrice în gunoii menajer! Conform directivei europene nr. 2002/96/EC referitor la aparate electrice și electronice uzate precum și la transpunerea acesteia în drept național, sculele electrice trebuie colectate separat și introduse într-un circuit de reciclare ecologic.



Accesorii - Nu este inclus în echipamentul standard, disponibil ca accesoriu



	TS 250 K
Определен внес	1800 W
Сила на струјни именител	7,5 A
Брзина без оптоварување	4800 min ⁻¹
Сечило на пила дијаметар x дијаметар на отвор	250 x 30 mm
Густина на запците на сечилото на пилата	1,8 mm
Длабочина на сечење при 90°	90 mm
Длабочина на сечење при 45°	62 mm
Тежина без кабел	41 kg

Информација за бучавата/вибрациите

Измерените вредности се одредени согласно стандардот EN 61029.

A-оценетото ниво на бучава на апаратот типично изнесува:

Ниво на звучен притисок. (K = 3 dB(A))	98 dB(A)
Ниво на јачина на звук (K = 3 dB(A))	111 dB(A)

Носете штитник за уши.

⚠ ПРЕДУПРЕДУВАЊЕ! Прочитајте ги сите безбедносни упатства и инструкции. Забораване на почитувањето на безбедносните упатства и инструкции можат да предизвикаат електричен удар, пожар и/или тешки повреди. **Сочувајте ги сите безбедносни упатства и инструкции за во иднина.**

УПАТСТВО ЗА УПОТРЕБА

Носете штитник за уши. Изложеноста на бука може да предизвика губење на слухот.

Уредите кои се користат на многу различни локации вклучувајќи и отворен простор мора да бидат поврзани за струја преку направата за поврзување (FI, RCD, PRCD).

Секогаш носете ракавици кога ја користите машината. Исто така препорачливо е да се носат очила, цврсти чевли кои не се лизгаат и престилка.

Секогаш кога преземате активности врз машината исклучете го кабелот од струјата.

Вклучувањето на кабелот во струја се прави исклучиво машината е исклучена.

Чувајте го кабелот за напојување подалеку од работната површина. Секогаш водете го кабелот позади вас.

Прашината и струготините не смеат да се одстрануваат додека е машината работи.

Тргнете ги клучевите за затегање. Секогаш пред да го вклучите апаратот, проверете дали сте ги тргнале клучевите за затегање.

Наштелувајте го ножот за острење како што е наведено во овој прирачник. Несоодветно растојание, поставување и редене може да го направи ножот за острење неефикасен при спречување на повратен удар.

Густина на запците, или сетот запци мора да биде погуст од телото на сечилото и ...нож. Не го водете...нож (исклучок: убодно сечење).

Движете го обработуваното парче само во насока кон сечилото (работете спротивно свртени)! Од безбедносни причини, користете ги заштитните елементи: безбедносна направа, лизгачка водилка, заштитна ограда итн.

Никогаш не ги поставувајте рацете во подрачјето на дискот за сечење.

Никогаш не посегнувајте во зоната на опасната работна површина при вклучена машина.

Тргнете ја паралелната преграда кога правите напречни сечења.

Паралелната преграда немојте никогаш да ја користите како линеал за сечење кога правите напречни сечења.

Кога сечилото се свиткало, или прекин на сечењето од било која причина, ослободете го прекинувачот и држете го ножот во материјалот без да делувате, се додека не дојде до потполно запирање на сечилото. Никогаш не се обидувајте да ја тргнете пилата или да ја повлечете наназад додека сечилото се движи или може да се појави повратен удар. Испитајте ги и преземете корективни чекори за да ја елиминирате причината за свиткување на сечилото.

Потпирајте ги големите панели како би го минимизирале ризикот од свиткување на сечилото и повратен удар. Големите панели имаат тенденција да се свиткаат под сопствената тежина. Мора да биде поставена потпора под панелот од двете страни, блиску до линијата на сечење и блиску до работ на панелот.

Не користете отапени или оштетени сечила. Ненаострните или не соодветно поставените сечила создаваат остра кривина која предизвикува интензивно триење, вткање на сечилото и повратен удар.

Проверете дали паралелната лизгачка преграда е паралелна со листот од пилата.

Пред употреба проверете ја машината, кабелот и приклучокот од било какви оштетувања или замор на материјалот.

Поправките треба да бидат спроведувани исклучиво од овластени сервисери.

Секогаш користете заштитен штит на машината.

Не ја затегнувајте вртливата заштита.

Не употребувајте оштетени или деформирани дискови.

Заменете ја изабаната подлога за маса.

Пред да го употребите алатот ве молиме прочитајте ги инструкциите. Доколку е возможно со претходна демонстрација.

Прашината која се крева при работа со овој алат може да биде штетна по здравјето и затоа не го изложувајте го телото. Користете систем за апсорпција на прашината и носете соодветна заштитна маска. Одстранете ја целосно наталожената прашина пр: со правосмукалка.

Не користете сечила кои не одговараат напролишаните параметри дадени во овој прирачник за употреба.

Не користете сечила за пила кои се направени од високобрзински челик

Никогаш не ја употребувајте брусилката за сечење за сечење на други материјали од оние што се наведени во Упатството за употреба.

Рачното заклучување мора секогаш да биде во функција при транспорт на пилата за сечење.

Никогаш не ја користете столна пилата за сечење други материјали освен наведените во прирачникот за употреба.

Транспортирајте ја столна пилата за сечење само со „легнат“ осигурувач за транспорт на рацката.

Употребувајте ја столна пилата за сечење само со сигурно функционирање и одржуван заштитен капак. Заштитниот капак мора да се отклонува назад самостојно.

Користете само сечила кои се соодветно наострени. Ок клучно значење е да се остане до максимално специфицираната брзина на сечилото.

За да го обезбедите сечилото на пилата не користете ножеви различни од постоечките или оние кои се наведени во прирачникот.

Не отстранувајте остатоци од пилење или други делови од обработуваните предмети во подрачјето на пилење кога машината работи и кога главата за пилење не е во положба на мирување.

Обезбедете, машината да стои постојано цврсто (на пример прицврстување на работната маса).

Не користете скршени или избличени сечила.

Алатите треба да се транспортираат и чуваат во соодветен контејнер.

Смеа да се користи само алат што одговара на нормата EN-847-1

За да се намали бучавата, алатот мора да биде наострен и сите елементи за намалување на бучавата (поклопците итн.) да бидат уредно наместени.

Засекувањето или жлебувањето се дозволени само со помош на соодветна направа, на пр. заштитна преграда преку масата.

Кружните пили не смеат да се користат за правење жлебови (изработка на завршни жлебови во работилница).

Горниот заштитен поклопец не смеа да се користи како рачка за транспортирање!

За време на транспортирањето на машината, горниот заштитен поклопец мора да го покрива горниот дел на листот од пилата.

И покрај придружувањето кон сите релевантни градежни прописи, при работењето на машината може да дојде до некакви опасности, како на пр. поради:

летање на делови од работните предмети;

летање на делови од работните предмети во случај на оштетен алат

емисија на бучава

емисија на дрвен прав

СПЕЦИФИЦИРАНИ УСЛОВИ НА УПОТРЕБА

Користете столна пилата само за сечење дрва и производи на дрво

Не го користете овој производ на било кој друг начин освен пролишаниот за нормална употреба.

ЕУ-ДЕКЛАРАЦИЈА ЗА СООБРАЗНОСТ

Ние во целосна одговорност изјавуваме дека овој производ е во сообразност со следните стандарди и стандардизирани документи. EN 61029, EN 55014-1, EN 55014-2, EN 61000-3-2, EN 61000-3-3, и е во согласност со прописите 2006/42/EC, 2004/108/EC.



Winnenden, 2010-02-22

Rainer Kumpf

Manager Product Development
Ополномоштен за составување
на техничката документација.

ГЛАВНИ ВРСКИ

Да се спои само за една фаза АС коло и само на главниот напон наведен на плочката. Можно е исто така и поврзување на приклучок без заземјување доколку изведбата соодветствува на безбедност од 2 класа.

ОДРЖУВАЊЕ

Оддалечувајте редовно прашина. Внатре во пилата оддалечувајте натрупени стругутини, да се избегна ризик на пожар

Користете само AEG додатоци и резервни делови. Доколку некои од компонентите кои не се опишани треба да бидат заменети, Ве молиме контактирајте ги сервисните агенти на AEG (консултирајте ја листата на адреси).

Доколку е потребно можно е да биде набавен детален приказ на алатот. Ве молиме наведете го бројот на артикул како и типот на машина кој е отпечатен на етикетата и порачајте ја скицата кај локалниот застапник или директно кај: AEG Elektrowerkzeuge, Max-Eyth-Straße 10, D-71364 Winnenden, Germany.

СИМБОЛИ



Ве молиме пред да ја стартувате машината обрнете внимание на упатствата за употреба.



Секогаш пред спроведување на каков и да е зафат врз машината исклучете го кабелот од приклучокот.



Носте штитник за уши.



Секогаш носете ракавици кога ја користите машината.



Никогаш не ги поставувајте рацете во подрачјето на дискот за сечење.



Не ја изложувајте машината на дожд.



Опасност:



Не ги фрлајте електричните апарати заедно со другиот домашен отпад! Европска регулатива 2002/96/EC за одлагање на електрична и електронска опрема и се применува согласно националните закони. Електричните апарати кои го достигнале крајот на својот животен век мора да бидат одвоено собрани и вратени во соодветна рециклажна установа.



Дополнителна опрема - Не е вклучена во стандардната, а достапна е како додаток.



输入功率.....	1800 W
额定电流强度.....	7.5 A
无负载转速.....	4800 min ⁻¹
锯刀直径 x 锯刀孔直径.....	250 x 30 mm
锯片厚度.....	1.8 mm
切深在 90 度.....	90 mm
切深在 45 度.....	62 mm
噪音/振动信息.....	41 kg

噪音/振动信息

本测量值符合 EN 61029 条文的规定。

器械的标准A-值噪音级为:

音压值 (K = 3 dB(A)).....	98 dB(A)
音量值 (K = 3 dB(A)).....	111 dB(A)

请戴上护耳罩!



注意! 务必仔细阅读所有安全说明和安全指示 (应仔细阅读附上的小册子)。如未确实 遵循警告提示和指示, 可能导致电击、火灾并且/ 或其他的严重伤害。妥善保存所有的警告提示和指示, 以便日后查阅。

特殊安全指示

请戴上耳罩。 工作噪音会损坏听力。

户外插座必须连接剩余电流防护开关。这是使用电器用品的基本规定。 使用本公司机器时, 务必遵守这项规定 (FI, RCD, PRCD)。

操作机器时务必佩戴护目镜。最好也穿戴工作手套、坚固防滑的鞋具和工作围裙。

在机器上进行任何修护工作之前, 务必从插座上拔出插头。

确定机器已经关闭了才可以插上插头。

电源线必须远离机器的作业范围。操作机器时电线必须摆在机身后端。

如果机器仍在运转, 切勿清除其上的木屑或金属碎片。

取下夹紧扳手。在将设备开机之前, 要总是核实夹紧扳手已经取下。

根据使用说明书上的描述调整开缝楔子。 留错空隙、位置不正确和校准错误, 都会影响开缝楔子防止反弹的功能。

锯刀刀身的厚度不可以大过分离楔的厚度。而锯齿的厚度则必须大于分离楔的厚度。不可拆除分离楔 (例外: 进行锯槽时)。

逆着铣刀的转向推动工件 (只能反向操作)。使用辅助工具以提高工作安全, 例如支撑及压紧装置, 导轨板和推杆等!

切勿将手接近锯条。

请和运转中的机器保持安全距离。

如果要进行横锯, 要将平行导轨取下。

如果要进行横锯, 则决不能将平行导轨用作切锯导轨。

如果锯片卡住了, 或锯割过程因为任何原因突然中断了, 必须马上放鬆起停开关, 並等待插在工件中的锯片完全停止运动。 只要锯片仍继续运动, 千万不可尝试著从工件中拔出锯片, 或向后抽拉圆锯, 否则可能发生反弹。找出导致锯片卡住的原因, 並设法排除障碍。

固定好大的平板, 以防止锯片被卡住以及机器反弹。大的平板由于自身重量容易向下弯曲, 必须在平板下端的两侧安排支撑, 一个放在锯线的附近, 一个放在平板的边缘。

不可使用已经变钝或受损的锯片。 锯齿如果已经变钝或位置不正, 容易因为锯缝过窄, 而提高锯割时的磨擦、卡住锯片並引起反弹。

要检查平行切锯导轨是否和锯片相平行。

使用之前, 先检查机器、电源线、延长线和插头是否有任何损坏。损坏的零件只能交给专业电工换修。

务必使用机器的安全保护设备。

不可以擅自掀开摇摆防护罩, 并固定防护罩。

不得使用损坏或变形锯条。

得更更换磨损的锯台插件。

首次使用机器之前, 必须仔细阅读使用指南并确实遵照指示使用机器。

工作中产生的粉尘往往有害健康, 最好不要让此类物质接触身体。操作机器时请使用吸尘装置并佩戴防尘面罩。彻底清除堆积的灰尘, 例如使用吸尘器。

锯刀片的规格如果与本说明书提供的规格不符, 请勿使用。

不可以使用高速钢制造的锯片。

一察觉机器内部、防护装备或锯片发生故障, 务必马上通知负责安全事宜的人员。

选择适合加工物料的锯片。

使用砂轮切割机时, 务必只切割本说明书所提出的材料。

必须提著手柄搬运电锯, 搬运时务必启动手柄上的安全锁。

使用砂轮切割机之前, 先检查防护罩是否运作正常并维修得好。防护罩须自动反转。

竖起锯切扁平工件时, 务必使用适合的辅助挡板, 以确保安全的工件导引。

得确保地板上无屑屑、锯末等材料剩余。

只能使用按规定研磨的锯片。遵照锯片上标示的最高转速限制使用锯片。

固定锯片时, 只能使用机器附带的法兰和说明书上标示的法兰。

机械工作并锯头不在静止位置时，不得将锯屑或其他工件部分从锯切区清除。

务必确保机械的安全位置（将机械安装在工作台上等措施）。

不可以使用有裂痕或已经变形的锯刀。

刀具必须放在合适的容器中运输和保管。

只能使用符合EN 847-1标准的刀具。

为了最大程度地降低噪音，必须磨快刀具，并且要正确地安放降低噪音的组件（如盖罩等）。

只有在使用合适的防护装置例如锯台上的通道防护装置时，才允许进行折边和开槽工作。

不得将圆锯用于工件的开槽（工件内的开槽）。

不得将上保护罩用作运输手柄！

在运输机器的过程中，上保护罩必须盖住锯片的上面部分。

虽然在制造的过程中遵照了所有相关的安全规程，但是在操作机器的过程中仍然存在危险，例如：— 工件部件飞溅，

- 刀具损害时发生的刀具部件飞溅，
- 噪音排放，
- 木尘排放。

正确地使用机器

台式圆锯只能用于切锯木材和木材制品。

请依照本说明书的指示使用此机器。

电源插头

只能连接单相交流电，只能连接机器铭牌上规定的电压。本机器也可以连接在没有接地装置的插座上，因为本机器的结构符合第II级绝缘。

维修

请您定期清除灰尘。为避免发生火灾危险，请您清除聚集在锯子内部的锯末。

只能使用 AEG 的配件和零件。缺少检修说明的机件如果损坏了，必须交给 AEG 的顾客服务中心更换（参考手册“保证书 / 顾客服务中心地址”）。

如果需要机器的分解图，可以向您的顾客服务中心或直接向 AEG Elektrowerzeuge, Max-Eyth-Straße 10, D-71364 Winnenden, Germany。案件时必须提供以下资料：机型和机器铭牌上的十位数号码。

符号



使用本机器之前请详细阅读使用说明书。



在机器上进行任何修护工作之前，务必从插座上拔出插头。



请戴上护耳罩！



操作机器时务必佩戴护目镜。



切勿将手接近锯条。



切勿使机械受雨淋。



危险



不可以把损坏的电动工具丢弃在家庭垃圾中！根据被欧盟各国引用的有关旧电子机器的欧洲法规2002/96/EC，必须另外收集旧电子机器，并以符合环保规定的方式回收再利用。



配件 - 不包含在供货范围中。请另外从配件目录选购



中文

AEG

POWERTOOLS

www.aeg-pt.com

(02.10)
4931 4252 05



057



ME77



AEG Elektrowerkzeuge
Max-Eyth-Straße 10
D-71364 Winnenden
Germany