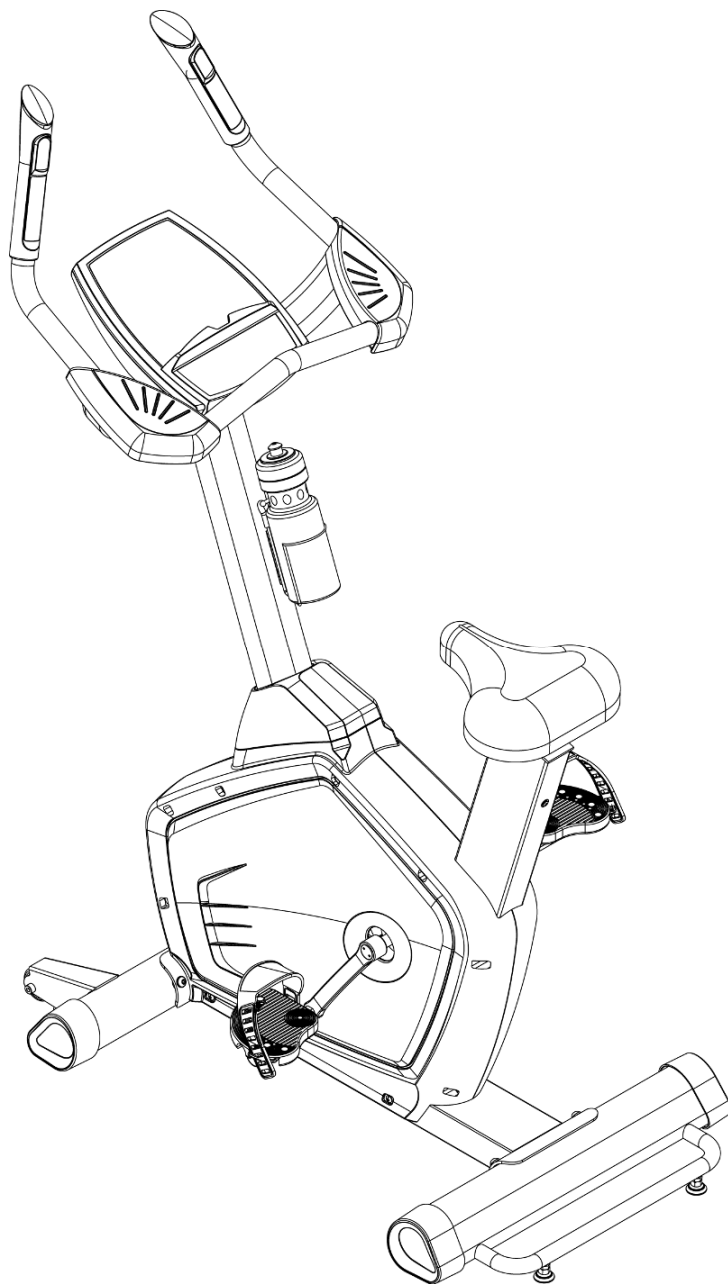


AeroFit

Велоэргометр MAXFIT В7

Руководство по эксплуатации



ПОЗДРАВЛЯЕМ!

Вы стали обладателем велоэргометра MaxFit B7. Наша команда призвана сделать Ваши тренировки интересными и полезными, предоставляя подробную информацию и поддержку, на которую Вы всегда можете рассчитывать. Благодарим Вас за приобретение высококачественного велотренажера и желаем успешных тренировок!

Тренажеры **AEROFIT** проходят многоступенчатое тестирование, чтобы максимально снизить возможность брака и гарантировать бесперебойные продолжительные тренировки в течение длительного времени.

Если Вам нужна помощь в настройке тренажеров **AEROFIT** или пришло время проводить периодическое сервисное обслуживание, просим связаться с официальным сервисным центром **AEROFIT** по контактной информации, указанной ниже:

Тел.: (495) 276-27-26, 221-26-29

Электронный адрес: service@sportrus.ru

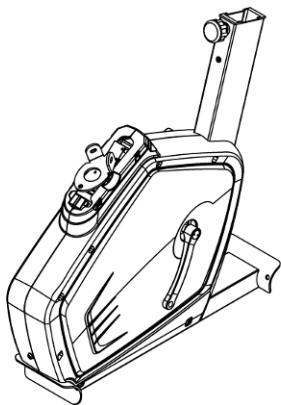
Согласно статистическим данным, профессиональное периодическое обслуживание тренажеров продлевает срок службы оборудования минимум в 2 раза и тем самым значительно экономит Ваши деньги.

ООО «СпортРус»
Официальный представитель AEROFIT
на территории Российской Федерации и СНГ
г. Москва
Варшавское шоссе 33, стр. 13
(495) 276-27-26, 221-26-29
www.aerofit.ru

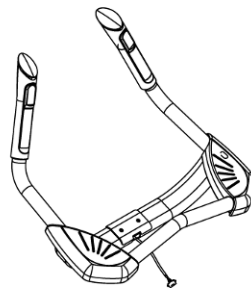
Сборочный лист

№	Описание	К-во	№	Описание	К-во
A	Рама	1	H	Кожух передней стойки	1
B	Рукоятки	1	I	Педаль правая	1
C	Передний стабилизатор	1	J	Педаль левая	1
D	Задний стабилизатор	1	K	Фляга	1
E	Передняя стойка	1	L	Флягодержатель	1
F	Сидение	1	M	Сетевой адаптер	1
G	Консоль	1			

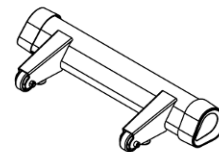
A.



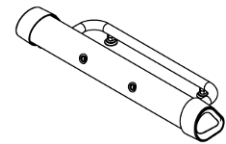
B.



C.



D.



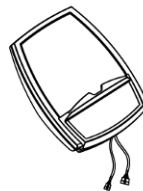
E.



F.



G.



H.



I.



J.



K.



L.



M.



Сборочный лист

№	Описание	К-во	№	Описание	К-во
K01	Болт под шестигранник M8X20	3	K06	Болт M4X10	2
K02	Шайба M8	7	K07	Шестигранный ключ + отвертка 5mmX26mmX76mm	1
K03	Шайба $\Phi 8 \times \Phi 16 \times 1.5t$	3	K08	Ключ 13mm+15mm	1
K04	Болт под шестигранник M8X30	4	K09	Болт под шестигранник M8X45	2
K05	Болт под шестигранник M5X12	2	K10	Шайба M8	2

K01.



K02.



K03.



K04.



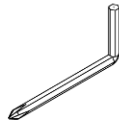
K05.



K06.



K07.



K08.



K09.



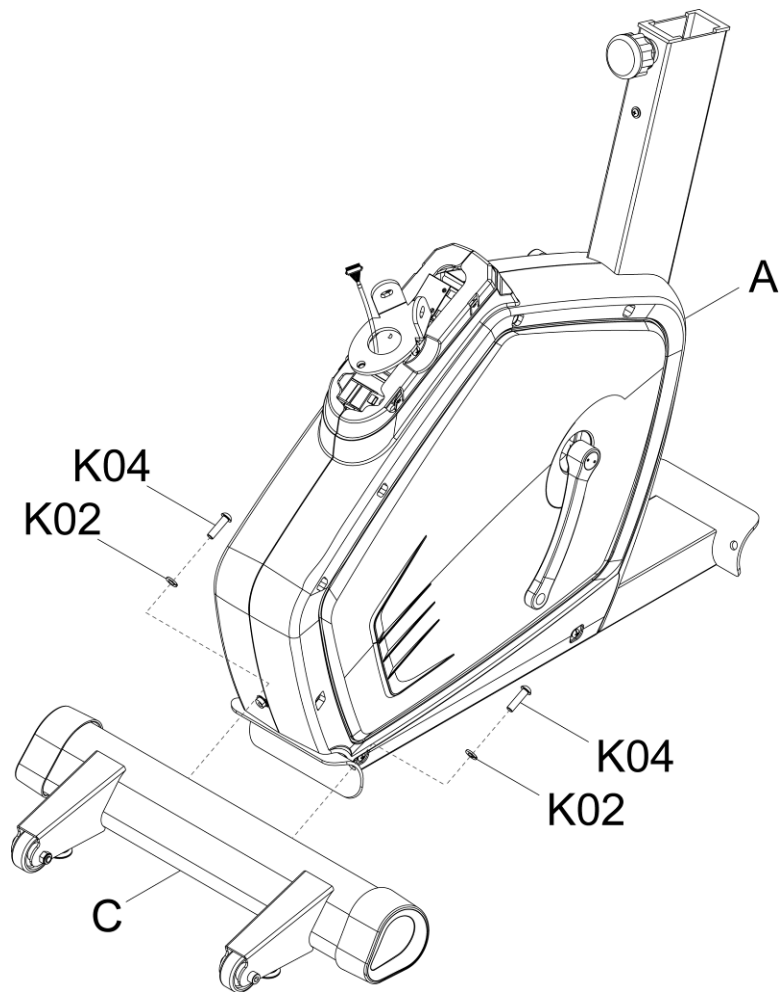
K10.



Сборка

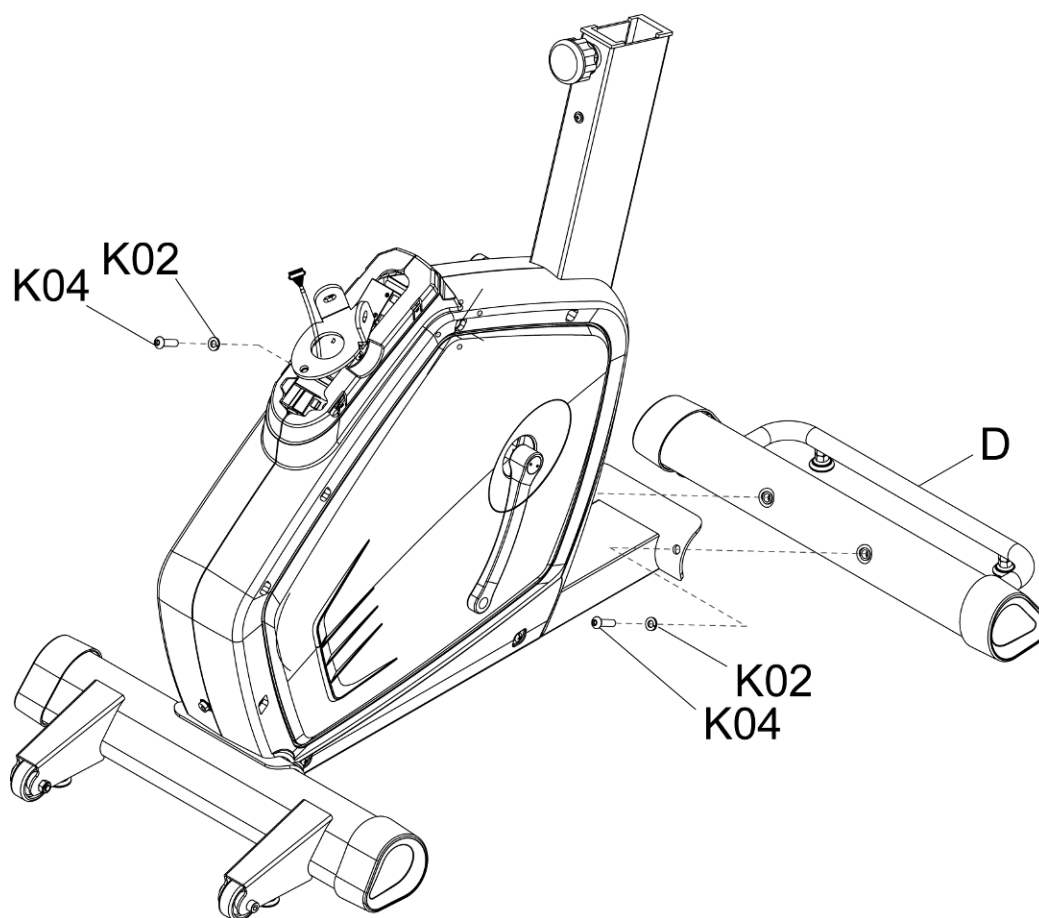
ШАГ 1 – установка переднего стабилизатора

Соедините раму (А) и передний стабилизатор (С), закрепите болтами (К04) и шайбами (К02).



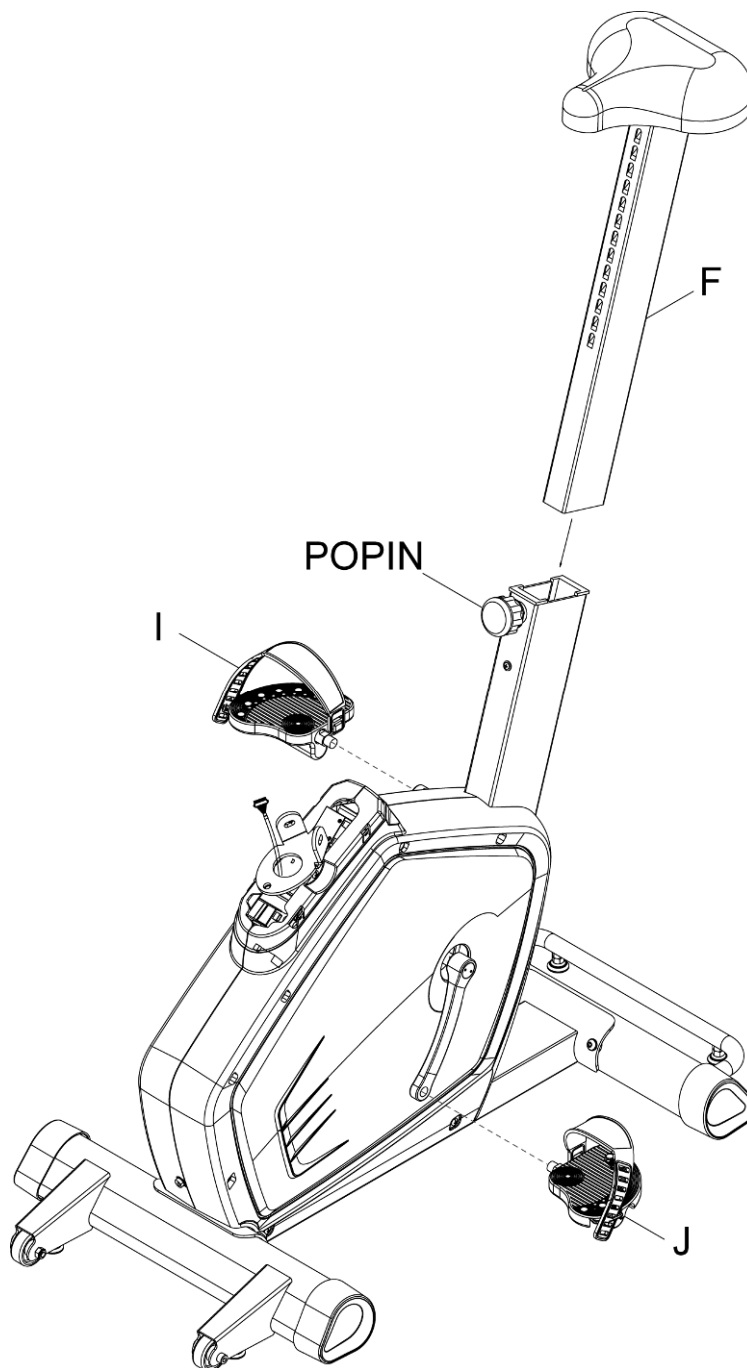
ШАГ 2 – Установка заднего стабилизатора

Подсоедините задний стабилизатор (D) к раме, закрепите при помощи болтов (K04) и шайб (K02)



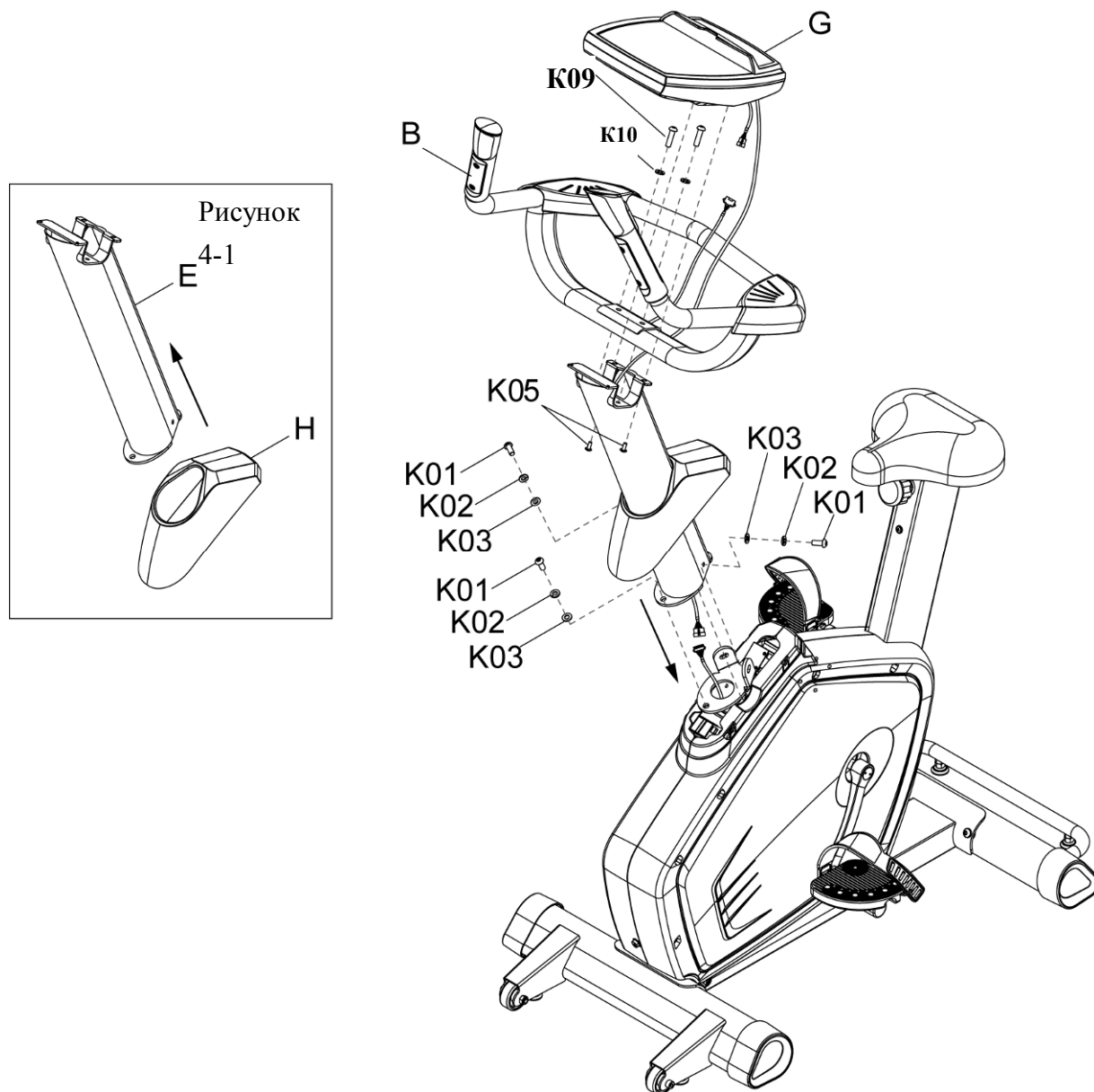
ШАГ 3 – Установка сидения и педалей

Вытяните фиксатор сидения, установите стойку сидения (F) в посадочное место рамы, затем вкрутите педали (J, I) в отверстия в шатунах. Пожалуйста, будьте внимательны при установке педалей, они имеют разнонаправленную резьбу (для Вашего удобства педали помечены буквами L и R).



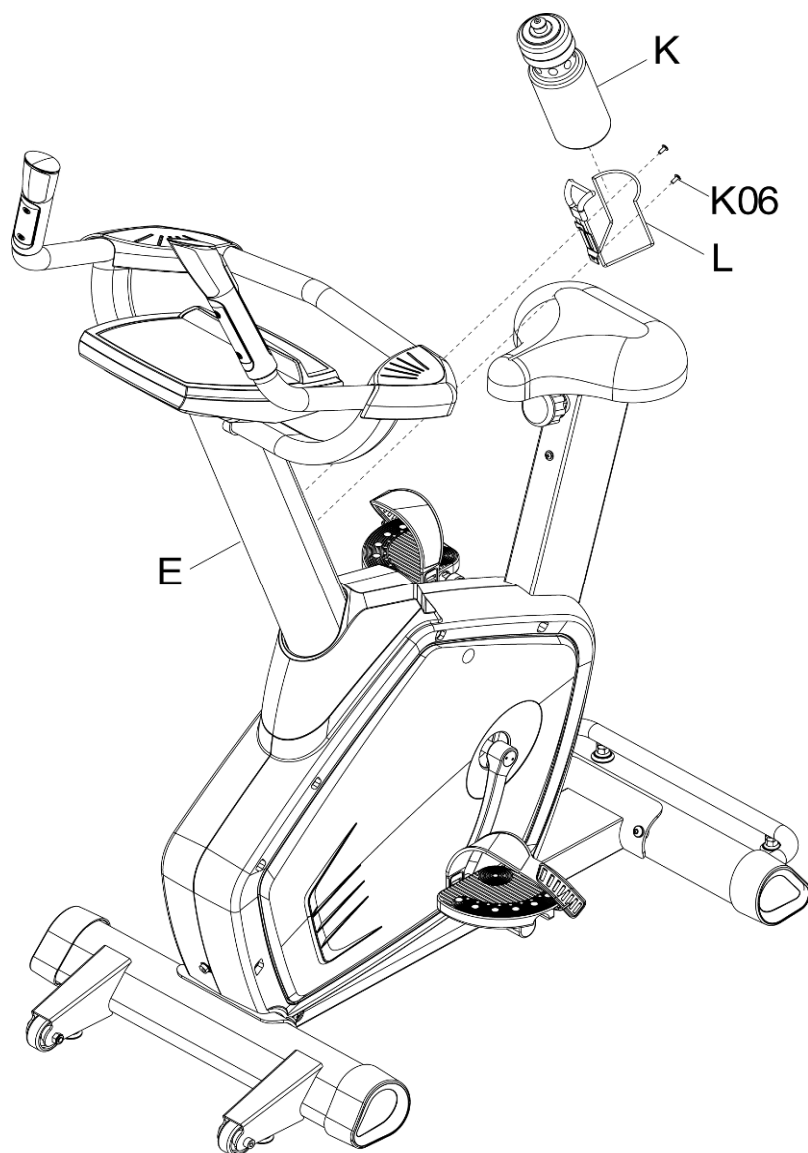
ШАГ 4 – Установка передней стойки и консоли

Открутите болты и гайки специальным ключом, установите рукоятки (В) на переднюю стойку (Е), закрепите консоль болтами (К09) и шайбами (К10). Подсоедините консоль (G) к рукояткам (В), подключите провода ручных датчиков пульса, а также контрольный провод, протянутый сквозь переднюю стойку. Закрепите консоль болтами (К05). Установите кожух стойки (Н) на стойку (Е), соедините провода стойки и рамы и прикрепите собранную стойку (Е) к раме (А) при помощи болтов (К01), шайб (К02) и шайб (К03). Окончательно установите на место кожух стойки (Н).



ШАГ 5 – установка флягодержателя

Подсоедините флягодержатель (L) к передней стойке (E) при помощи болтов (K06), установите в него флягу (K).



Работа с компьютером тренажера

I. Информационные окна дисплея:

На дисплее отображается информация о: оборотах в минуту (RPM), скорости (SPEED), времени (TIME), калориях (CALORIES), дистанции (DISTANCE), мощности (WATTS), уровне нагрузки (LEVEL), пульсе (PULSES) и профиле программы.

II. Режим готовности и спящий режим:

1. Режим готовности:

Дисплей светится, на дисплее надпись "U1" («Пользователь 1»), на выбор доступно несколько пользовательских режимов: U1~U4.

2. Спящий режим:

Если в режиме готовности в течение 15 секунд количество оборотов в минуту держится ниже 40, компьютер автоматически перейдет в спящий режим (после того как 16 раз раздастся звуковой сигнал). Если количество оборотов в минуту превысит 40 или если в течение 16 секунд нажать любую кнопку, то компьютер вернется в режим готовности.

3. Если в течение 10 секунд после настройки (ввода информации пользователя, настройки программы), количество оборотов в минуту будет менее 40, то компьютер вернется в режим готовности. Если через 5 секунд количество оборотов в минуту будет менее 40, компьютер автоматически перейдет в спящий режим (после того как 16 раз раздастся звуковой сигнал). Если количество оборотов в минуту превысит 40 или если в течение 16 секунд нажать любую кнопку, то компьютер вернется в режим готовности.

III. Функции кнопок:

1. START (СТАРТ):

В режиме готовности при нажатии на эту кнопку запустится программа Быстрый Старт.

2. STOP/RESET (СТОП/СБРОС):

Во время тренировки нажмите эту кнопку для паузы.

Во время настройки программы, нажмите эту кнопку для возврата.

3. UP/DOWN (ВВЕРХ/ВНИЗ):

Во время настройки используется для выбора режима и ввода значений.

Во время тренировки используется для увеличения или уменьшения нагрузки.

4. ENTER/MODE (ВВОД/РЕЖИМ):

Используется для подтверждения и входа.

5. RECOVERY (ВОССТАНОВЛЕНИЕ):

После тренировки, возьмитесь за сенсорные датчики пульса, пока на дисплее

“PULSE“ не отобразится значение Вашего пульса, нажмите “RECOVERY”, и продолжайте держаться за сенсорные датчики пульса в течение 60 секунд. Начнется обратный отчет времени в окне “TIME” от 00:60 до 00:00. На дисплее появится Ваш результат восстановления пульса в значении F1,F2...до F6, где F1 – наилучший показатель. Нажмите “RECOVERY” еще раз для возврата в главное меню.

6. P1~P12 PROGAM (P1~P12 Программы):

На консоли тренажера есть кнопки P1~P12 для каждой из предустановленных программ. Нажмите кнопку выбранной программы тренировки.

IV. Режим настройки предустановленных программ:

P1 ~ P12 Предустановленные программы:

1. Нажмите “UP/DOWN” для выбора одной из P1~P12 предустановленной программы.
2. Войдите в режим программы.
3. Нажмите “MODE / ENTER”, загорится и мигает окно “TIME” (ВРЕМЯ), предустановленное значение “0:00”, нажмите “UP / DOWN” для установки времени (диапазон времени: 0:00, 10:00~99:00, шаг 1:00).
4. Затем нажмите “MODE / ENTER” еще раз, загорится и мигает окно “DISTANCE” (ДИСТАНЦИЯ), предустановленное значение “0.0”, нажмите “UP / DOWN” для установки дистанции (диапазон дистанции: 0.0~99.5, шаг 0.5).
5. Затем нажмите “MODE / ENTER” еще раз, загорится и мигает окно “CALORIES” (КАЛОРИИ), предустановленное значение “0”, нажмите “UP / DOWN” для установки калорий (диапазон калорий: 0~990, шаг 10).
6. После установки времени, дистанции, калорий, нажмите “START” для начала тренировки.

Используйте кнопки быстрого доступа P1~P12 для выбора программы:

1. После включения компьютера, выберите пользователя (U1~U4), введите вес, затем нажмите “MODE / ENTER” для входа в режим.
2. После выбора режима, выберите одну из P1~P12 предустановленных программ.
3. После входа, установите время, дистанцию, калории, согласно инструкции, изложенной выше (пп. 3~6).

Во время тренировки, нажмите “STOP/REST” единожды для остановки, на дисплеях TIME (ВРЕМЯ) / DISTANCE (ДИСТАНЦИЯ) / CALORIES (КАЛОРИИ) появятся результаты тренировки. Нажмите “START” для возобновления тренировки и возобновления подсчета значений времени, дистанции, калорий. Нажмите “STOP/REST” повторно для возврата в меню выбора программ. На дисплее появится надпись: “PLEASE SELECT PROGRAM” («ПОЖАЛУЙСТА, ВЫБЕРИТЕ ПРОГРАММУ»).

Программа ручной настройки:

1. Нажмите “UP / DOWN” и выберите программу “MANUAL” (РУЧНАЯ НАСТРОЙКА) .
2. Войдите в программу “MANUAL”.
3. Нажмите “MODE / ENTER”, загорится и замигает окно “TIME” (ВРЕМЯ), предустановленное значение “0:00”, нажмите “UP / DOWN” для установки времени (диапазон времени: 0:00, 10:00~99:00, шаг 1:00).
4. Затем нажмите “MODE / ENTER” еще раз, загорится и замигает окно “DISTANCE” (ДИСТАНЦИЯ), предустановленное значение “0.0”, нажмите “UP / DOWN” для установки дистанции (диапазон дистанции: 0.0~99.5, шаг 0.5).
5. Затем нажмите “MODE / ENTER” еще раз, загорится и замигает окно “CALORIES” (КАЛОРИИ), предустановленное значение “0”, нажмите “UP / DOWN” для установки калорий (диапазон калорий: 0~990, шаг 10).
6. После установки времени, дистанции, калорий, нажмите “START” для начала тренировки.

Во время тренировки, нажмите “STOP/REST” единожды для остановки, на дисплеях TIME (ВРЕМЯ) / DISTANCE (ДИСТАНЦИЯ) / CALORIES (КАЛОРИИ) появятся результаты тренировки. Нажмите “START” для возобновления тренировки и возобновления подсчета значений времени, дистанции, калорий.

Нажмите “STOP/REST” повторно для возврата в меню выбора программ. На дисплее появится надпись: “PLEASE SELECT PROGRAM” («ПОЖАЛУЙСТА, ВЫБЕРИТЕ ПРОГРАММУ»).

Пользовательская программа:

1. Нажмите “UP / DOWN” и выберите программу “USER” (ПОЛЬЗОВАТЕЛЬСКАЯ) .
2. Войдите в программу “USER”.
3. Нажмите “MODE / ENTER”, загорится и замигает окно “TIME” (ВРЕМЯ), предустановленное значение “0:00”, нажмите “UP / DOWN” для установки времени (диапазон времени: 0:00, 10:00~99:00, шаг 1:00).
4. Затем нажмите “MODE / ENTER” еще раз, загорится и замигает окно “DISTANCE” (ДИСТАНЦИЯ), предустановленное значение “0.0”, нажмите “UP / DOWN” для установки дистанции (диапазон дистанции: 0.0~99.5, шаг 0.5).
5. Затем нажмите “MODE / ENTER” еще раз, загорится и замигает окно “CALORIES” (КАЛОРИИ), предустановленное значение “0”, нажмите “UP / DOWN” для установки калорий (диапазон калорий: 0~990, шаг 10).
6. После установки времени, дистанции, калорий, нажмите “START” для начала тренировки.

Во время тренировки, нажмите “STOP/REST” единожды для остановки, на дисплеях TIME (ВРЕМЯ) / DISTANCE (ДИСТАНЦИЯ) / CALORIES (КАЛОРИИ) появятся результаты тренировки. Нажмите “START” для возобновления тренировки и возобновления подсчета значений времени, дистанции, калорий.

Нажмите “STOP/REST” повторно для возврата в меню выбора программ. На дисплее появится надпись: “PLEASE SELECT PROGRAM” («ПОЖАЛУЙСТА, ВЫБЕРИТЕ ПРОГРАММУ»).

Режим редактирования графики:

1. Войдите в программу “USER” (ПОЛЬЗОВАТЕЛЬСКАЯ), загорится и замигает окно “TIME” (ВРЕМЯ), предустановленное значение “0:00”.
2. Нажмите и удерживайте “ENTER/MODE” в течение 3х секунд, на графическом экране засветится и замигает первая линия. В окне “TIME” (ВРЕМЯ) появится S-1, что свидетельствует о входе в режим редактирования графики.
3. При помощи кнопок UP / DOWN выберите “LEVEL” (УРОВЕНЬ), затем нажмите “ENTER/MODE” для редактирования следующего уровня.
4. Всего S-1 ~ S-16 стадий, нажмите ENTER/MODE для редактирования каждого уровня.

Пульсозависимые программы:

1. Нажмите “UP / DOWN” и выберите программу “HRC” (ПУЛЬСОЗАВИСИМАЯ).
2. Войдите в программу “HRC”.
3. Нажмите “MODE / ENTER”, загорится и замигает окно “HEIGHT” (РОСТ), предустановленное значение “170”, нажмите “UP/DOWN” для ввода роста (диапазон роста: 50~250, шаг 1).
4. Затем нажмите “MODE / ENTER” еще раз, загорится и замигает окно “AGE” (ВОЗРАСТ), предустановленное значение “35”, нажмите “UP/DOWN” для ввода возраста (диапазон возраста: 10~99, шаг 1).
5. Затем нажмите “MODE / ENTER” еще раз, загорится и замигает окно “SEX” (ПОЛ), предустановленное значение “M” – мужчина, нажмите “UP/DOWN” для выбора пола, женский пол - “F”.
6. Затем нажмите “MODE / ENTER” еще раз, загорится и замигает окно “50%, 75%, 90%, TARGET”, предустановленное значение “P” в окне “PULSE” (ПУЛЬС). Однократно нажмите UP, загорится и замигает окно 55%. В окне “PULSE” будет значение 55%. Однократно нажмите DOWN, загорится и замигает окно “TARGET” (ЦЕЛЕВАЯ). В окне “PULSE” будет значение “TARGET”. Нажмите UP/DOWN для выбора значения пульса. После выбора нажмите MODE/ENTER, загорится и замигает окно “PULSE”, нажмите UP/DOWN для ввода значения.
7. Загорится и замигает окно “TIME” (ВРЕМЯ), предустановленное значение “0:00”,

нажмите “UP / DOWN” для установки времени (диапазон времени: 0:00, 10:00~99:00, шаг 1:00).

8. Затем нажмите “MODE / ENTER” еще раз, загорится и мигает окно “DISTANCE” (ДИСТАНЦИЯ), предустановленное значение “0.0”, нажмите “UP / DOWN” для установки дистанции (диапазон дистанции: 0.0~99.5, шаг 0.5).
9. Затем нажмите “MODE / ENTER” еще раз, загорится и мигает окно “CALORIES” (КАЛОРИИ), предустановленное значение “0”, нажмите “UP / DOWN” для установки калорий (диапазон калорий: 0~990, шаг 10).
10. После установки времени, дистанции, калорий, нажмите “START” для начала тренировки.

Во время тренировки, нажмите “STOP/REST” единожды для остановки, на дисплеях TIME (ВРЕМЯ) / DISTANCE (ДИСТАНЦИЯ) / CALORIES (КАЛОРИИ) появятся результаты тренировки. Нажмите “START” для возобновления тренировки и возобновления подсчета значений времени, дистанции, калорий.

Нажмите “STOP/REST” повторно для возврата в меню выбора программ. На дисплее появится надпись: “PLEASE SELECT PROGRAM” («ПОЖАЛУЙСТА, ВЫБЕРИТЕ ПРОГРАММУ»).

А. Функция «РАЗМИНКА»

1. Нагрузка установлена в значении “1”, через 1 минуту автоматически перейдет в режим контроля пульса.
2. Нажимайте " UP /DOWN " для регулировки нагрузки

В. Режим контроля пульса

1. Компьютер сравнивает текущее значение пульса с одним из заданных (55% / 75% / 90% / целевой) каждые 10 секунд.
2. При отсутствии поступающего сигнала пульса, на экране загорится “P”. Программа перейдет в режим паузы и нагрузка перестанет увеличиваться.
3. Нажимайте " UP / DOWN " для регулировки нагрузки
4. Если текущее значение пульса ниже заданного, нагрузка будет увеличиваться на один уровень за один раз. Максимальный уровень нагрузки равен 16.
5. Если текущее значение пульса выше заданного, нагрузка будет снижаться на один уровень за один раз. Минимальный уровень нагрузки равен 1.
6. Если текущее значение пульса выше заданного дольше 3-х минут, или когда закончится заданное время, программа остановится и перейдет в режим заминки.

С. По окончании программы контроля пульса начнется режим «Заминка» (1 минута)

1. После входа в режим заминки на экране появится обратный отсчет от 1 минуты.
2. Нагрузка будет установлена на уровень 1.
3. В режиме заминки работают только кнопки ” STOP/ RESET “.

Низкие обороты в процессе тренировки:

Если в процессе тренировки показатель RPM (об/мин) ниже 40, на экране появится 『RPM↑』 и через 5 секунд консоль перейдет в режим паузы.

Программа контроля мощности:

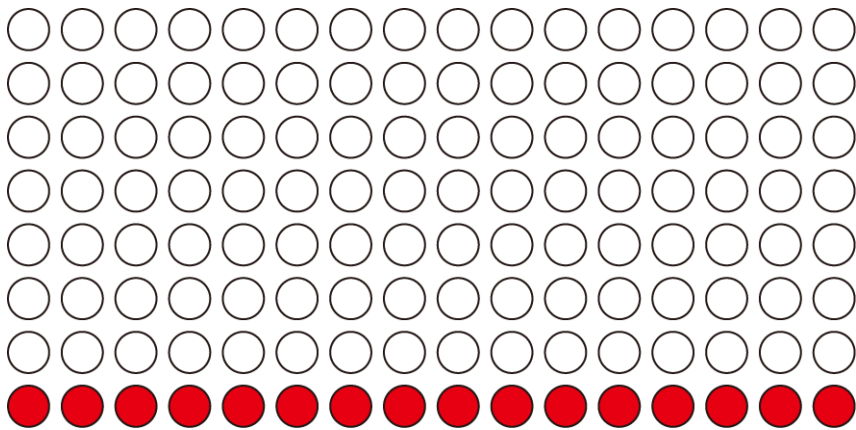
1. Нажмите “UP/DOWN” и выберите программу “WATTS” (КОНТРОЛЬ МОЩНОСТИ).
2. Войдите в программу.
3. Нажмите “MODE / ENTER”, загорится и замигает окно “WATTS”, предустановленное значение “120” (диапазон мощности: 100~350, шаг 5).
4. Затем нажмите “MODE / ENTER” еще раз, загорится и замигает окно “TIME” (ВРЕМЯ), предустановленное значение “0:00”, нажмите “UP / DOWN” для установки времени (диапазон времени: 0:00, 10:00~99:00, шаг 1:00).
5. Затем нажмите “MODE / ENTER” еще раз, загорится и замигает окно “DISTANCE” (ДИСТАНЦИЯ), предустановленное значение “0.0”, нажмите “UP / DOWN” для установки дистанции (диапазон дистанции: 0.0~99.5, шаг 0.5).
6. Затем нажмите “MODE / ENTER” еще раз, загорится и замигает окно “CALORIES” (КАЛОРИИ), предустановленное значение “0”, нажмите “UP / DOWN” для установки калорий (диапазон калорий: 0~990, шаг 10).
7. После установки времени, дистанции, калорий, нажмите “START” для начала тренировки.

Во время тренировки, нажмите “STOP/REST” единожды для остановки, на дисплеях TIME (ВРЕМЯ) / DISTANCE (ДИСТАНЦИЯ) / CALORIES (КАЛОРИИ) появятся результаты тренировки. Нажмите “START” для возобновления тренировки и возобновления подсчета значений времени, дистанции, калорий.

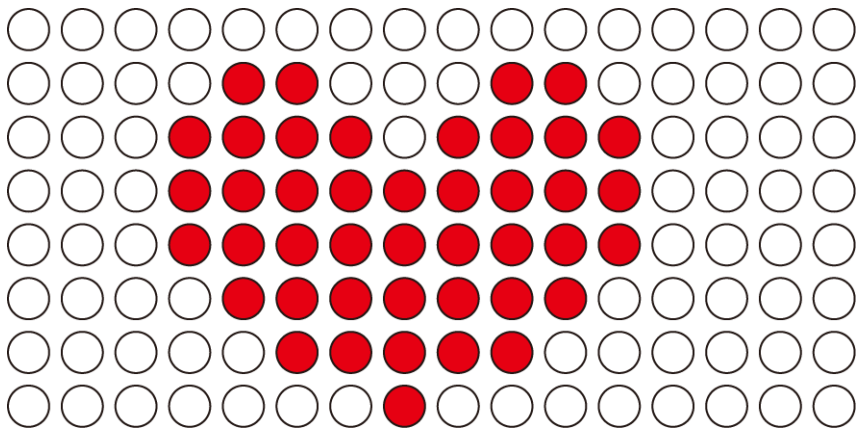
Нажмите “STOP/REST” повторно для возврата в меню выбора программ. На дисплее появится надпись: “PLEASE SELECT PROGRAM” («ПОЖАЛУЙСТА, ВЫБЕРИТЕ ПРОГРАММУ»).

Профиль программ

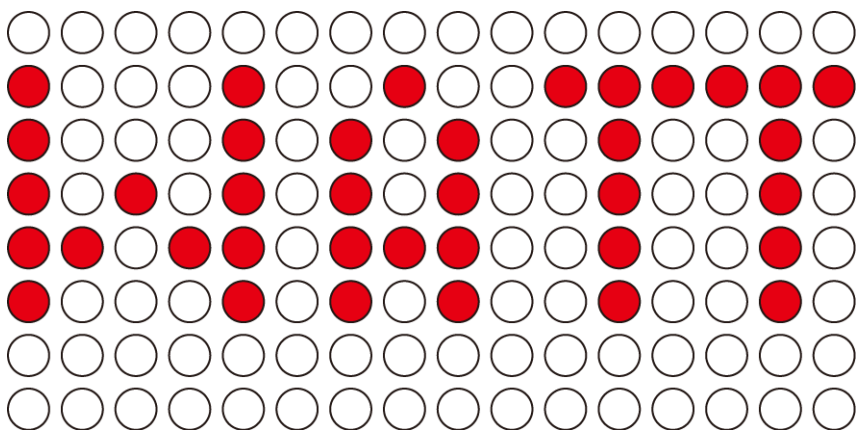
Программа ручной настройки



HRC (пульсозависимая программа)



Программа контроля мощности



Предустановленные программы

