



Автомобильный видеорегистратор с экраном 2,5"

Carkit DVR-02HD Pro

Аппаратное разрешение видеозаписи 1280×720 (HD 720p). Формат видео: H.264. Разъем HDMI. ИК подсветка.



Руководство пользователя

Перед эксплуатацией видеорегистратора внимательно прочтите данное руководство и сохраните его для дальнейших справок.

Предисловие

Благодарим Вас за приобретение нашего видеорегистратора. Мы надеемся, что Вам понравится этот продукт.

Технические характеристики

Сенсор: 1 / 4 цветной CMOS

Оптика: Широкоугольный объектив 120 градусов

Подсветка: Инфракрасная светодиодная подсветка для съемки в темное время суток (4 светодиода)

Формат видео: H.264

Контейнер: AVI

Разрешение:

1) 1280x720 30 кадров в секунду, 1 час записи — примерно 2.5Гб

2) 848x480 30 кадров в секунду, 1 час записи — примерно 2.3Гб

3) 640x480 30 кадров в секунду, 1 час записи — примерно 2Гб

Варианты длительности одного видеофайла: 2 мин, 5 мин, 15 мин

Циклический алгоритм записи — при переполнении карты памяти удаляется самый старый файл и на его место пишется новый

Поддержка отображения даты и времени в кадре

Запись звука (встроенный микрофон)

Экран: 2.5" цветной LCD TFT, (откидной)

Функция «датчик движения» (Motion Detection)

Автоматическое включение при подаче электропитания от бортовой сети автомобиля

Подключение к телевизору или монитору: интерфейс HDMI

Подключение к ПК: Интерфейс USB 2.0

Карты памяти: SD/SDHC/MMC до 64Гигабайт

Аккумулятор: 500mAh литиевый или более емкий (в зависимости от поставки)

Питание: От аккумулятора и от прикуривателя

Зарядка Аккумулятора: От бортовой сети автомобиля через прикуриватель или от USB-порта

Цвет: Черный

Примечание: вся информация, приведенная в данном руководстве, актуальна на момент публикации. Однако наши инженеры постоянно обновляют и улучшают устройство, вследствие чего функционал Вашего устройства может несколько отличаться от представленного в данном руководстве. Производитель также оставляет за собой право вносить изменения в технические характеристики и дизайн продукта без уведомления. Содержащаяся здесь информация служит только для информационных целей и не должна рассматриваться как юридическое обязательство.

Предостережения

Видеорегистратор отвечает требованиям безопасности. Для безопасного и эффективного использования, пожалуйста, перед использованием внимательно прочтите данное руководство.

Перед использованием, пожалуйста, присоедините прилагаемый адаптер питания к соответствующему гнезду видеорегистратора. При подключении убедитесь, что кабели не повреждены и не пережаты. Чтобы исключить опасность поражения электрическим током всегда отключайте адаптер от сети перед чисткой устройства. Никогда не включайте адаптер во влажных и пыльных помещениях. Не заменяйте адаптер питания, кабели и разъемы.

Пользователь не должен вносить изменения в конструкцию видеорегистратора.

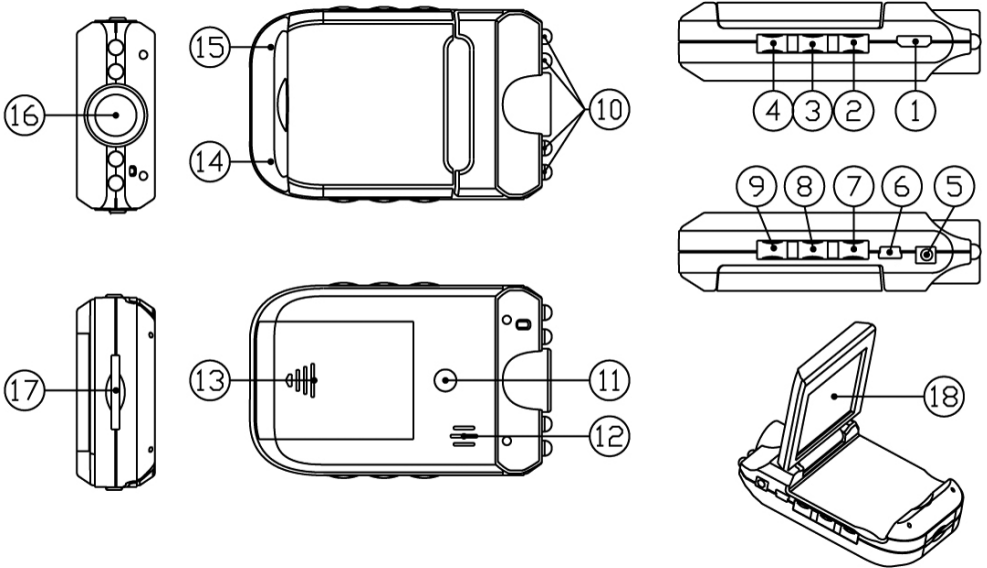
Если в видеорегистраторе обнаружены неисправности, Вы должны обратиться в авторизованный сервисный центр. Никогда не ремонтируйте видеорегистратор самостоятельно, Вы можете нанести ущерб видеорегистратору, себе и вашим данным.

Когда Вы утилизируете видеорегистратор, убедитесь, что Вы делаете это в соответствии с действующими правилами. В некоторых странах утилизация электронных устройств может регулироваться законодательством. По вопросам утилизации, пожалуйста, проконсультируйтесь с местными органами власти.

При использовании видеорегистратора не допускайте его контакта с водой и другими жидкостями. Если вода все же попала, протрите его сухой мягкой тканью. Электронные устройства хрупки, не трясите и не ударяйте видеорегистратор, не нажимайте слишком сильно на кнопки.

Не подвергайте видеорегистратор воздействию магнитных излучений. В случае электростатического разряда или сильного воздействия электромагнитного излучения устройство может неправильно функционировать. В этом случае выключите видеорегистратор и отсоедините питание, устройство вернется в рабочее состояние после повторного включения.

Внешний вид и управление видеорегиистратором



1. HDMI-порт для подключения к телевизору	10. Инфракрасная подсветка
2. ON/OFF – включение и отключение питания	11. Крепление держателя
3. MENU - Кнопка включения меню	12. Динамик
4. REC/SNAP – Кнопка записи и фото	13. Аккумуляторный отсек
5. Разъем для подключения питания 5 Вольт	14. Микрофон
6. USB-порт для подключения компьютеру	15. Индикатор (синий – включен, красный - зарядка)
7. MODE – Выбор режима работы	16. Объектив
8. UP – Кнопка перемещения вверх	17. Слот SD/MMC для подключения карт памяти
9. DOWN - Кнопка перемещения вниз	18. 2.5" цветной LCD TFT экран

Комплект поставки:

Видеорегиистратор Carkit DVR-02HD Pro	1шт
Аккумулятор	1шт
Инструкция по эксплуатации	1шт
USB 2.0 кабель	1шт
Автомобильный адаптер питания 12-24Вольт	1шт
Крепление на лобовое стекло автомобиля	1шт

Начало работы

Для включения и отключения видеорегиистратора, работающего от аккумулятора, необходимо нажать кнопку (2) и удерживать ее в течении 3-х секунд, загорится синий индикатор (15). Для зарядки аккумулятора, подключите видеорегиистратор через USB 2.0 кабель к USB-порту компьютера или автомобильный адаптер питания к прикуривателю. При зарядке загорается красный индикатор (15), после полной зарядки красный индикатор гаснет.

При подаче питания от автомобильного адаптера, видеорегиистратор автоматически включается. При отключении питания, видеорегиистратор автоматически отключится.

Запись

Запись включается и выключается кнопкой (4). При запуске записи, на экране загорается красный кружок, появляется отсчет времени и мигает индикатор (15). При подаче питания, запись стартует автоматически. При отключении питания, запись останавливается.

Примечание: перед записью, обязательно вставьте в слот (17) SD/MMC карту памяти. Желательно использование карт памяти 6-класса и выше.

Фото

Режим фотографии выбирается кнопкой (7). На экране появится значок фотоаппарата. Чтобы сфотографировать, кратковременно нажмите кнопку (4).

Просмотр

Для воспроизведения отснятого материала необходимо войти в режим просмотра, дважды нажав кнопку (7). На экране будет отображено содержимое карты памяти. Для выбора файла, используйте кнопки (8) или (9), для подтверждения нажмите кнопку (4). При просмотре фото и видеоматериала: кнопки (8) или (9) - переход к следующему файлу; кнопка (3) – остановка воспроизведения. При просмотре видеоматериала: кнопка (4) – пауза/воспроизведение. Кнопка (9) – ускоренная перемотка вперед, кнопка (8) – ускоренная перемотка назад, необходимо нажать и удерживать. Для удаления фото или видеоматериала, нажмите кнопку (3), выберите один или все файлы и для подтверждения нажмите кнопку (4).

Настройка

Чтобы войти в режим настроек нажмите кнопку (3). Для перемещения используйте кнопки (8) или (9), для подтверждения кнопку (4). Для возврата в основное меню повторно нажмите кнопку (4).

Настройки в режиме «Видео»:

- Разрешение записи: 1280x720/848x480/640x480. Выбор качества записываемого видеоматериала.
- Запись звука: Выкл/Вкл. Включение и выключение записи звука.
- Громкость: Выбор уровня громкости встроенного динамика.
- Автозапись: Выкл/Вкл. Датчик движения - при обнаружении движения, видеорегиистратор автоматически включает запись. При отсутствии движения запись выключается.
- Частота кадров: 10/20/30 кадров в секунду. Выбор количества кадров для видеосъемки.
- Длительность фрагмента: 2/ 5/15 минут и Выкл. Выбор длительности видеоролика.
- Наложение даты: Выкл/Вкл. Отображение даты и времени съемки на видеозаписи.
- Дата/Время: Установка даты и времени видеорегиистратора.
- Язык: Выбор языка меню видеорегиистратора.
- Световая частота: 50/60Hz. Выбор частоты электросети (для РФ – 50Hz).
- Установка по умолчанию: Сброс на заводские настройки.
- Версия программы. Версия установленного ПО видеорегиистратора.

Настройки в режиме «Просмотр»:

- Удалить текущий: Удалить выбранный файл.
- Удалить все: Удалить все файлы.
- Формат карты памяти: Форматирование карты памяти. Внимание, все данные будут уничтожены!

Подключение к компьютеру

Подключите видеорегиистратор через USB 2.0 кабель к USB-порту компьютера. Видеорегиистратор распознается как съемный внешний диск. В этом режиме можно просматривать, сохранять или удалить отснятый материал.

Внимание!!!

- Перед фото и видеосъемкой, обязательно вставьте в слот (17) SD/MMC карту памяти. Желательно использование карт памяти 6-класса и выше.
- Видеорегиистратор производит запись циклично. При заполнении карты памяти, автоматически стирается старый видеоролик и на его место записывается новый видеоматериал. При записи нового видеофайла происходит пауза в записи примерно 2-3 секунды.
- Перед началом записи, обязательно установите дату и время.
- Использовать только адаптер, идущий в комплекте. Он рассчитан на питание от автомобиля с напряжением 12 и 24 Вольта.
- В том случае, если Вы не собираетесь пользоваться устройством в течение длительного периода времени, необходимо извлечь аккумулятор из корпуса устройства и хранить его отдельно. Длительное хранение аккумулятора, установленного в корпусе устройства, без регулярной подзарядки может привести к полной разрядке аккумулятора и необходимости его замены.