



**Автомобильный видеорегистратор
с экраном 2,5"**

Carkit DVR-02SD Plus

Бесперывная цикличная запись с функцией
защиты файлов от удаления, AV-выход,
ИК подсветка.



Руководство пользователя

Перед эксплуатацией видеорегистратора внимательно прочтите
данное руководство и сохраните его для дальнейших справок.

Предисловие

Благодарим Вас за приобретение нашего видеорегистратора. Мы надеемся, что Вам понравится этот продукт.

Технические характеристики

Сенсор: 1 / 4 цветной CMOS

Оптика: широкоугольный объектив 120 градусов

Экран: 2.5" цветной LCD TFT

Подсветка: Инфракрасная светодиодная подсветка для съемки в темное время суток
(4 светодиода)

Формат видео: M-JPEG

Контейнер: AVI

Разрешение: 1) 640x480 30 кадров, (реальное разрешение видеосъемки)
2) 1280x960 30 кадров, (программное масштабирование)

Размер одного видеофайла: 128Мб

Отсутствуют «потерянные секунды» при переходе к новому файлу

Циклический алгоритм записи — при переполнении карты памяти удаляется самый старый файл и на его место пишется новый.

Функция защиты от удаления — в режиме циклической записи можно установить защиту от удаления для отдельных файлов

Поддержка отображения даты и времени в кадре

Запись звука (встроенный микрофон)

Автоматическое включение при подаче электропитания от бортовой сети автомобиля.

Подключение к ПК: Интерфейс USB 2.0

Подключение к телевизору: интерфейс AV (композитный видеовыход + аудио)
PAL/NTSC

Карты памяти: SD/SDHC/MMC до 64Гигабайт

Аккумулятор: 500mAh литиевый

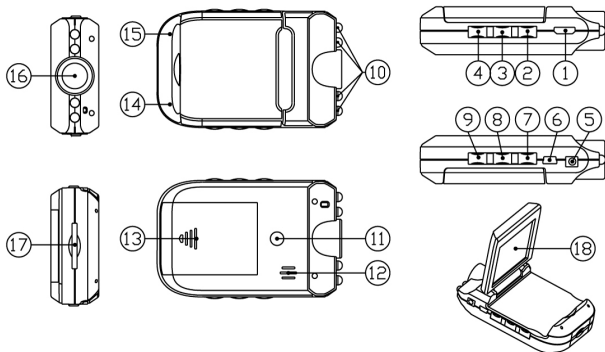
Питание: От аккумулятора или от прикуривателя

Зарядка аккумулятора: От бортовой сети автомобиля через прикуриватель или от USB-порта

Цвет: черный

Примечание: вся информация, приведенная в данном руководстве, актуальна на момент публикации. Однако наши инженеры постоянно обновляют и улучшают устройство, вследствие чего функционал Вашего устройства может несколько отличаться от представленного в данном руководстве. Производитель также оставляет за собой право вносить изменения в технические характеристики и дизайн продукта без уведомления. Содержащаяся здесь информация служит только для информационных целей и не должна рассматриваться как юридическое обязательство.

Внешний вид и управление видеорегистратором



1. Видеовыход для подключения к ТВ	10. Инфракрасная подсветка
2. ON/OFF – включение и отключение питания	11. Крепление держателя
3. MENU - Кнопка включения меню	12. Динамик
4. REC/SNAP – Кнопка записи и фото	13. Аккумуляторный отсек
5. Разъем для подключения питания 5 Вольт	14. Микрофон
6. USB-порт для подключения компьютеру	15. Индикатор (синий – включен, красный - зарядка)
7. MODE – Выбор режима работы	16. Объектив
8. UP – Кнопка перемещения вверх	17. Слот SD/MMC для подключения карт памяти
9. DOWN - Кнопка перемещения вниз	18. 2.5" цветной LCD TFT экран

Комплект поставки:

Видеорегистратор Carkit DVR-02SD Plus	1шт
Аккумулятор	1шт
Инструкция по эксплуатации	1шт
Видеокабель для подключения к ТВ	1шт
USB 2.0 кабель	1шт
Автомобильный адаптер питания 12-24Вольт	1шт
Крепление на лобовое стекло автомобиля	1шт

Предостережения

Видеореги­стратор отвечает требованиям безопасности. Для безопасного и эффективного использования, пожалуйста, перед использованием внимательно прочтите данное руководство.

Перед использованием, пожалуйста, присоедините прилагаемый адаптер питания к соответствующему гнезду видеореги­стратора. При подключении убедитесь, что кабели не повреждены и не пережаты. Чтобы исключить опасность поражения электрическим током всегда отключайте адаптер от сети перед чисткой устройства. Никогда не включайте адаптер во влажных и пыльных помещениях. Не заменяйте адаптер питания, кабели и разъемы.

Пользователь не должен вносить изменения в конструкцию видеореги­стратора.

Если в видеореги­страторе обнаружены неисправности, Вы должны обратиться в авторизованный сервисный центр. Никогда не ремонтируйте видеореги­стратор самостоятельно, Вы можете нанести ущерб видеореги­стратору, себе и вашим данным.

Когда Вы утилизируете видеореги­стратор, убедитесь, что Вы делаете это в соответствии с действующими правилами. В некоторых странах утилизация электронных устройств может регулироваться законодательством. По вопросам утилизации, пожалуйста, проконсультируйтесь с местными органами власти.

При использовании видеореги­стратора не допускайте его контакта с водой и другими жидкостями. Если вода все же попала, протрите его сухой мягкой тканью. Электронные устройства хрупки, не трясите и не ударяйте видеореги­стратор, не нажимайте слишком сильно на кнопки.

Не подвергайте видеореги­стратор воздействию магнитных излучений. В случае электростатического разряда или сильного воздействия электромагнитного излучения устройство может неправильно функционировать. В этом случае выключите видеореги­стратор и отсоедините питание, устройство вернется в рабочее состояние после повторного включения.

Начало работы

Внимание! При установке аккумулятора соблюдайте полярность!

Для включения и отключения видеореги­стратора, работающего от аккумулятора, необходимо нажать кнопку (2) и удерживать ее в течении 3-х секунд. Для зарядки аккумулятора, подключите видеореги­стратор через USB 2.0 кабель к USB-порту компьютера или автомобильный адаптер питания к прикуривателю. При зарядке горят красный и синий индикатор (15). После полной зарядки красный индикатор гаснет.

При подаче питания от автомобильного адаптера, видеореги­стратор автоматически включается. При отключении питания, видеореги­стратор автоматически отключится.

Запись

Запись включается и выключается кнопкой (4). При запуске записи, на экране появляется отсчет времени, мигает надпись «REC» и мигает индикатор (15). При

подаче питания, запись стартует автоматически. При отключении питания, запись останавливается.

Примечание: перед записью, обязательно вставьте в слот (17) SD/MMC карту памяти. Желательно использование карт памяти 6-го класса и выше.

Защита от удаления

При переполнении карты памяти удаляется самый старый файл и на его место пишется новый. Если Вы хотите защитить отдельные фрагменты от удаления, то это можно сделать прямо во время записи, кратковременно нажав кнопку (2). После кратковременного нажатия кнопки (2) будет автоматически установлен флаг защиты от записи на два файла (текущий и предшествующий) либо только на текущий, если других файлов еще нет. Таким образом, Вы сможете сохранить важные эпизоды, которые не будут удаляться при переполнении карты.

Для того, чтобы снять с файла флаг защиты от удаления необходимо перейти в режим просмотра, выбрать файл и убрать флаг защиты, кратковременно нажав кнопку (2).

Просмотр

Для воспроизведения отснятого материала необходимо войти в режим просмотра, нажав кнопку (7). На экране появится значок воспроизведения. При выборе видеоматериала: кнопки (8) или (9) - переход к следующему файлу. При просмотре видеоматериала: кнопка (4) - пауза/воспроизведение; кнопка (7) - остановка воспроизведения; кнопка (8) - увеличение скорости воспроизведения; кнопка (9) - уменьшение скорости воспроизведения. Для удаления видеоматериала нажмите кнопку (3), выберите нужный вариант и для подтверждения нажмите кнопку (4).

Настройка

Чтобы войти в режим настроек нажмите кнопку (3). Для перемещения используйте кнопки (8) или (9), для подтверждения кнопку (4). Для возврата в основное меню повторно нажмите кнопку (3).

Настройки в режиме «Видео»:

- Разрешение: 640x480/1280x960. Выбор разрешения для записываемого видеоматериала.
- Частота кадров: 30/20/15 кадров в секунду. Выбор частоты кадров для видеосъемки.
- Печать даты: Вкл/Выкл. Отображение даты и времени съемки на видеозаписи.
- Дата/Время: Настройка текущей даты и времени.
- Запись звука: Вкл/Выкл. Включение и выключение записи звука.
- Настройка громкости: Выбор уровня громкости встроенного динамика.
- Ночной режим: Вкл/Выкл. Выбор режима ночной подсветки.
- Частоты: 50/60Hz. Выбор частоты электросети (для РФ – 50Hz).

- Язык: Выбор языка меню видеорегистратора.
- ТВ выход: NTSC/PAL. Выбор режима вывода сигнала через видеовыход (1).
- Формат: Форматирование карты памяти. Внимание, все данные будут уничтожены!
- Установки по умолчанию: Сброс на заводские настройки.

Настройки в режиме «Фото»:

- Разрешение: 2560x1920/2048x1536/1600x1200/1280x1024. Выбор разрешения фотоснимков.

Настройки в режиме «Просмотр»:

- Удалить: Текущий файл/Все/Отмена. Вход в меню удаления.

Подключение к компьютеру

Подключите видеорегистратор через USB 2.0 кабель к USB-порту компьютера. Видеорегистратор распознается как съемный внешний диск. В этом режиме можно просматривать, сохранять или удалить отснятый материал.

Внимание!!!

- При установке аккумулятора соблюдайте полярность.
- Перед фото и видеосъемкой, обязательно вставьте в слот (17) microSD/microSDHC карту памяти. Желательно использование карт памяти 6-класса и выше.
- Видеорегистратор производит запись циклично. При заполнении карты памяти, автоматически стирается старый видеоролик и на его место записывается новый видеоматериал.
- Перед началом записи, обязательно установите дату и время.
- Использовать только адаптер, идущий в комплекте. Он рассчитан на питание от автомобиля с напряжением 12 и 24 Вольта.
- В том случае, если Вы не собираетесь пользоваться устройством в течение длительного периода времени, необходимо периодически заряжать аккумулятор. Хранение видеорегистратора без подзарядки аккумулятора, установленного в корпусе устройства, может привести к полной разрядке и выходу из строя аккумулятора.