



**Автомобильный видеорегистратор
с экраном 2,5"**

Carkit DVR-07HD Lite

Аппаратное разрешение видеозаписи 640×480,
Программное масштабирование до 1280×960.
ИК подсветка.



Руководство пользователя

Перед эксплуатацией видеорегистратора внимательно прочтите данное руководство и сохраните его для дальнейших справок.

Предисловие

Благодарим Вас за приобретение нашего видеорегистратора. Мы надеемся, что Вам понравится этот продукт.

Технические характеристики

Оптика: Широкоугольный объектив 120 градусов

Подсветка: Инфракрасная светодиодная подсветка для съемки в темное время суток (6 светодиодов)

Формат видео: M-JPEG

Контейнер: AVI

Разрешение:

1) 1280x960 30 кадров в секунду, 1 час записи – примерно 4Гб (программное масштабирование)

2) 720x480 30 кадров в секунду, 1 час записи – примерно 3.8Гб (программное масштабирование)

3) 640x480 30 кадров в секунду, 1 час записи – примерно 3.3Гб

(реальное разрешение видеосъемки)

Варианты длительности одного видеофайла: 2 мин, 5 мин, 15 мин

Циклический алгоритм записи: При переполнении карты памяти удаляется самый старый файл и на его место пишется новый

Поддержка отображения даты и времени в кадре

Запись звука (встроенный микрофон)

Экран: 2.5" цветной LCD TFT (поворачивается на 270 градусов относительно вертикальной оси)

Функция «датчик движения» (Motion Detection)

Автоматическое включение при подаче электропитания от бортовой сети автомобиля

Подключение к ПК: Интерфейс USB 2.0

Карты памяти: SD/SDHC/MMC до 64Гигабайт

Аккумулятор: 600mAh литиевый или более емкий (в зависимости от поставки)

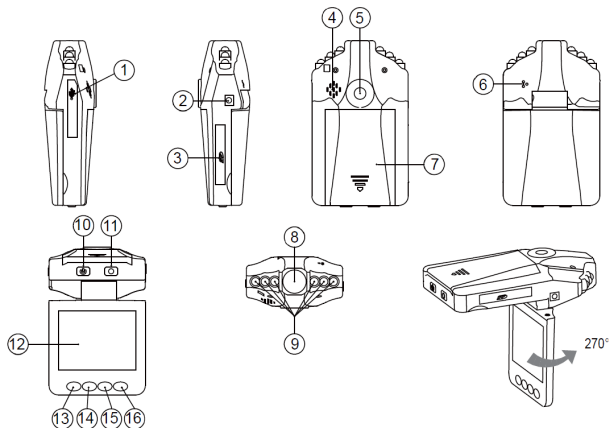
Питание: От аккумулятора и от прикуривателя

Зарядка Аккумулятора: От бортовой сети автомобиля через прикуриватель или от USB-порта

Цвет: Черный

Примечание: вся информация, приведенная в данном руководстве, актуальна на момент публикации. Однако наши инженеры постоянно обновляют и улучшают устройство, вследствие чего функционал Вашего устройства может несколько отличаться от представленного в данном руководстве. Производитель также оставляет за собой право вносить изменения в технические характеристики и дизайн продукта без уведомления. Содержащаяся здесь информация служит только для информационных целей и не должна рассматриваться как юридическое обязательство.

Внешний вид и управление видеорегистратором



| | |
|--|---|
| 1. USB-порт для подключения компьютеру | 9. Инфракрасная подсветка |
| 2. Разъем для подключения питания 5 Вольт | 10. ON/OFF – включение и отключение питания |
| 3. Слот SD/MMC для подключения карт памяти | 11. REC/SNAP – Кнопка записи и фото |
| 4. Динамик | 12. 2.5" цветной LCD TFT экран |
| 5. Крепление держателя | 13. MENU - Кнопка включения меню |
| 6. Микрофон | 14. DOWN - Кнопка перемещения вниз |
| 7. Аккумуляторный отсек | 15. UP – Кнопка перемещения вверх |
| 8. Объектив | 16. MODE – Выбор режима работы |

Комплект поставки:

| | |
|--|-----|
| Видеорегистратор CarKit DVR-07HD Lite | 1шт |
| Аккумулятор | 1шт |
| Инструкция по эксплуатации | 1шт |
| USB 2.0 кабель | 1шт |
| Автомобильный адаптер питания 12-24Вольт | 1шт |
| Крепление на лобовое стекло автомобиля | 1шт |

Предостережения

Видеорегистратор отвечает требованиям безопасности. Для безопасного и эффективного использования, пожалуйста, перед использованием внимательно прочтите данное руководство.

Перед использованием, пожалуйста, присоедините прилагаемый адаптер питания к соответствующему гнезду видеорегистратора. При подключении убедитесь, что кабели не повреждены и не пережаты. Чтобы исключить опасность поражения электрическим током всегда отключайте адаптер от сети перед чисткой устройства. Никогда не включайте адаптер во влажных и пыльных помещениях. Не заменяйте адаптер питания, кабели и разъемы.

Пользователь не должен вносить изменения в конструкцию видеорегистратора.

Если в видеорегистраторе обнаружены неисправности, Вы должны обратиться в авторизованный сервисный центр. Никогда не ремонтируйте видеорегистратор самостоятельно, Вы можете нанести ущерб видеорегистратору, себе и вашим данным. Когда Вы утилизируете видеорегистратор, убедитесь, что Вы делаете это в соответствии с действующими правилами. В некоторых странах утилизация электронных устройств может регулироваться законодательством. По вопросам утилизации, пожалуйста, проконсультируйтесь с местными органами власти.

При использовании видеорегистратора не допускайте его контакта с водой и другими жидкостями. Если вода все же попала, протрите его сухой мягкой тканью. Электронные устройства хрупки, не трясите и не ударяйте видеорегистратор, не нажимайте слишком сильно на кнопки.

Не подвергайте видеорегистратор воздействию магнитных излучений. В случае электростатического разряда или сильного воздействия электромагнитного излучения устройство может неправильно функционировать. В этом случае выключите видеорегистратор и отсоедините питание, устройство вернется в рабочее состояние после повторного включения.

Начало работы

Для включения и отключения видеорегистратора, работающего от аккумулятора, необходимо нажать кнопку (10) и удерживать ее в течении 3-х секунд. Для зарядки аккумулятора, подключите видеорегистратор через USB 2.0 кабель к USB-порту компьютера или автомобильный адаптер питания к прикуривателю. При зарядке загорается красный индикатор на кнопке (10), после полной зарядки индикатор гаснет.

При подаче питания от автомобильного адаптера, видеорегистратор автоматически включается. При отключении питания, видеорегистратор автоматически отключится.

Запись

Запись включается и выключается кнопкой (11). При запуске записи, на экране появляется отсчет времени, помеченный красным цветом, загорается мигающий индикатор на кнопке (11) и на экране появится красный значок видеокамеры. При

подаче питания, запись стартует автоматически. При отключении питания, запись останавливается.

Примечание: перед записью, обязательно вставьте в слот (3) SD/MMC карту памяти. Желательно использование карт памяти 6-класса и выше.

Фото

Режим фотографии выбирается кнопкой (16). На экране появится синяя буква «А». Чтобы сфотографировать, кратковременно нажмите кнопку (11).

Просмотр

Для воспроизведения отснятого материала необходимо войти в режим просмотра, дважды нажав кнопку (16). На экране появится белый значок воспроизведения. При выборе фото и видеоматериала: кнопки (14) или (15) - переход к следующему файлу. При просмотре видеоматериала: кнопка (11) - пауза/воспроизведение; кнопка (14) - воспроизведение вперед; кнопка (15) - воспроизведение в обратную сторону. Для удаления фото или видеоматериала нажмите кнопку (13), выберите файл и для подтверждения нажмите кнопку (11).

Настройка

Чтобы войти в режим настроек нажмите кнопку (13). Для перемещения используйте кнопки (14) или (15), для подтверждения кнопку (11). Для возврата в основное меню повторно нажмите кнопку (11).

Настройки в режиме «Видео»:

- Размер: SXGA=1280x960/D1=720x480/VGA=640x480. Выбор качества записываемого видеоматериала.
- Время и дата: Нет/Только дата/Дата и время. Отображение даты и времени съемки на видеозаписи.
- Датчик движения: Выкл/ Вкл. При обнаружении движения, видеорегистратор автоматически включает запись. При отсутствии движения запись выключается.
- Аудио: Выкл/Вкл. Включение и выключение записи звука.
- Время записи: 2/ 5/15 минут. Выбор длительности видеоролика.

Настройки в режиме «Камера»:

- Размер: 1.3Мп/VGA. Выбор качества записываемого фотоматериала.

Настройки в режиме «Просмотр»:

- Удалить: Текущий файл/Все/Выборочно. Удаление файлов с карты памяти.
- Миниатюра: Предпросмотр файлов в виде миниатюр. До девяти файлов на экране одновременно.
- Громкость: Выбор уровня громкости встроенного динамика.

Основные настройки:

- Формат: Форматирование карты памяти. Внимание, все данные будут уничтожены!
- Язык: Выбор языка меню видеорегастратора.
- Перезагрузка. Сброс на заводские настройки.
- Частота: 50/60Hz. Выбор частоты электросети (для РФ – 50Hz).
- Дата и Время: Установка даты и времени видеорегастратора.
- Подсветка: Авто/Выкл. Выбор режима подсветки.

Подключение к компьютеру

Подключите видеорегастратор через USB 2.0 кабель к USB-порту компьютера. Видеорегастратор распознается как съемный внешний диск. В этом режиме можно просматривать, сохранять или удалить отснятый материал.

Внимание!!!

- Перед фото и видеосъемкой, обязательно вставьте в слот (3) SD/MMC карту памяти. Желательно использование карт памяти 6-класса и выше.
- Видеорегастратор производит запись циклично. При заполнении карты памяти, автоматически стирается старый видеоролик и на его место записывается новый видеоматериал. При записи нового видеофайла происходит пауза в записи примерно 2-3 секунды.
- Перед началом записи, обязательно установите дату и время.
- Использовать только адаптер, идущий в комплекте. Он рассчитан на питание от автомобиля с напряжением 12 и 24 Вольта.
- В том случае, если Вы не собираетесь пользоваться устройством в течение длительного периода времени, необходимо извлечь аккумулятор из корпуса устройства и хранить его отдельно. Длительное хранение аккумулятора, установленного в корпусе устройства, без регулярной подзарядки может привести к полной разрядке аккумулятора и необходимости его замены.