



**Автомобильный видеорегистратор  
с экраном 2,5"**

## **Carkit DVR-07HD Pro**

Аппаратное разрешение видеозаписи 1280×720 (HD 720p). Формат видео: H.264. Разъем HDMI. ИК подсветка.



### **Руководство пользователя**

Перед эксплуатацией видеорегистратора внимательно прочтите данное руководство и сохраните его для дальнейших справок.

## Предисловие

Благодарим Вас за приобретение нашего видеорегистратора. Мы надеемся, что Вам понравится этот продукт.

### Технические характеристики

Оптика: Широкоугольный объектив 120 градусов

Подсветка: Инфракрасная светодиодная подсветка для съемки в темное время суток (6 светодиодов)

Формат видео: H.264

Контейнер: AVI

Разрешение:

1) 1280x720 30 кадров в секунду, 1 час записи – примерно 2.5Гб

2) 848x480 30 кадров в секунду, 1 час записи – примерно 2.3Гб

3) 640x480 30 кадров в секунду, 1 час записи – примерно 2Гб

Варианты длительности одного видеофайла: 2 мин, 5 мин, 15 мин

Циклический алгоритм записи – при переполнении карты памяти удаляется самый старый файл и на его место пишется новый

Поддержка отображения даты и времени в кадре

Запись звука (встроенный микрофон)

Экран: 2.5" цветной LCD TFT, (поворачивается на 270 градусов относительно вертикальной оси)

Функция «датчик движения» (Motion Detection)

Автоматическое включение при подаче электропитания от бортовой сети автомобиля

Подключение к телевизору или монитору: интерфейс HDMI

Подключение к ПК: Интерфейс USB 2.0

Карты памяти: SD/SDHC/MMC до 64Гигабайт

Аккумулятор: 600mAh литиевый или более емкий (в зависимости от поставки)

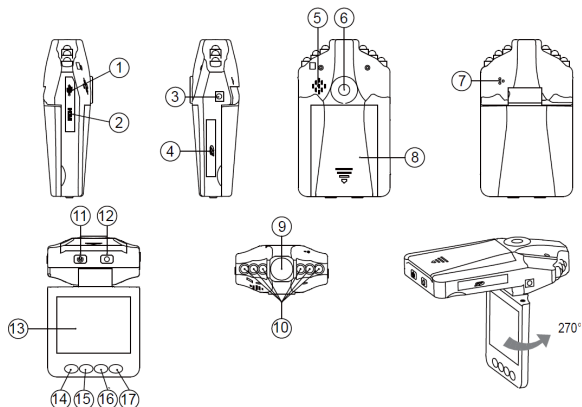
Питание: От аккумулятора и от прикуривателя

Зарядка Аккумулятора: От бортовой сети автомобиля через прикуриватель или от USB-порта

Цвет: Черный

**Примечание:** вся информация, приведенная в данном руководстве, актуальна на момент публикации. Однако наши инженеры постоянно обновляют и улучшают устройство, вследствие чего функционал Вашего устройства может несколько отличаться от представленного в данном руководстве. Производитель также оставляет за собой право вносить изменения в технические характеристики и дизайн продукта без уведомления. Содержащаяся здесь информация служит только для информационных целей и не должна рассматриваться как юридическое обязательство.

## Внешний вид и управление видеорегистратором



1. USB-порт для подключения к компьютеру	10. Инфракрасная подсветка
2. HDMI-порт для подключения к телевизору	11. ON/OFF – включение и отключение питания
3. Разъем для подключения питания 5 Вольт	12. REC/SNAP – Кнопка записи и фото
4. Слот SD/MMC для подключения карт памяти	13. 2.5" цветной LCD TFT экран
5. Динамик	14. MENU - Кнопка включения меню
6. Крепление держателя	15. DOWN - Кнопка перемещения вниз
7. Микрофон	16. UP - Кнопка перемещения вверх
8. Аккумуляторный отсек	17. MODE – Выбор режима работы
9. Объектив	

### Комплект поставки:

Видеорегистратор Carkit DVR-07HD Pro .....	1шт
Аккумулятор .....	1шт
Инструкция по эксплуатации .....	1шт
USB 2.0 кабель .....	1шт
Автомобильный адаптер питания 12-24Вольт .....	1шт
Крепление на лобовое стекло автомобиля .....	1шт

## **Предостережения**

Видеореги­стратор отвечает требованиям безопасности. Для безопасного и эффективного использования, пожалуйста, перед использованием внимательно прочтите данное руководство.

Перед использованием, пожалуйста, присоедините прилагаемый адаптер питания к соответствующему гнезду видеореги­стратора. При подключении убедитесь, что кабели не повреждены и не пережаты. Чтобы исключить опасность поражения электрическим током всегда отключайте адаптер от сети перед чисткой устройства. Никогда не включайте адаптер во влажных и пыльных помещениях. Не заменяйте адаптер питания, кабели и разъемы.

Пользователь не должен вносить изменения в конструкцию видеореги­стратора.

Если в видеореги­страторе обнаружены неисправности, Вы должны обратиться в авторизованный сервисный центр. Никогда не ремонтируйте видеореги­стратор самостоятельно, Вы можете нанести ущерб видеореги­стратору, себе и вашим данным.

Когда Вы утилизируете видеореги­стратор, убедитесь, что Вы делаете это в соответствии с действующими правилами. В некоторых странах утилизация электронных устройств может регулироваться законодательством. По вопросам утилизации, пожалуйста, проконсультируйтесь с местными органами власти.

При использовании видеореги­стратора не допускайте его контакта с водой и другими жидкостями. Если вода все же попала, протрите его сухой мягкой тканью. Электронные устройства хрупки, не трясите и не ударяйте видеореги­стратор, не нажимайте слишком сильно на кнопки.

Не подвергайте видеореги­стратор воздействию магнитных излучений. В случае электростатического разряда или сильного воздействия электромагнитного излучения устройство может неправильно функционировать. В этом случае выключите видеореги­стратор и отсоедините питание, устройство вернется в рабочее состояние после повторного включения.

## **Начало работы**

Для включения и отключения видеореги­стратора, работающего от аккумулятора, необходимо нажать кнопку (11) и удерживать ее в течении 3-х секунд. Для зарядки аккумулятора, подключите видеореги­стратор через USB 2.0 кабель к USB-порту компьютера или автомобильный адаптер питания к прикуривателю. При зарядке загорается красный индикатор на кнопке (11), после полной зарядки индикатор гаснет.

При подаче питания от автомобильного адаптера, видеореги­стратор автоматически включается. При отключении питания, видеореги­стратор автоматически отключится.

## **Запись**

Запись включается и выключается кнопкой (12). При запуске записи, на экране загорается красный кружок, появляется отсчет времени, и загорается мигающий индикатор на кнопке (12). При подаче питания, запись стартует автоматически. При

отключении питания, запись останавливается.

**Примечание:** перед записью, обязательно вставьте в слот (4) SD/MMC карту памяти. Желательно использование карт памяти 6-класса и выше.

### Фото

Режим фотографии выбирается кнопкой (17). На экране появится значок фотоаппарата. Чтобы сфотографировать, кратковременно нажмите кнопку (12).

### Просмотр

Для воспроизведения отснятого материала необходимо войти в режим просмотра, дважды нажав кнопку (17). На экране будет отображено содержимое карты памяти. Для выбора файла, используйте кнопки (15) или (16), для подтверждения нажмите кнопку (12). При просмотре фото и видеоматериала: кнопки (15) или (16) - переход к следующему файлу; кнопка (14) – остановка воспроизведения. При просмотре видеоматериала: кнопка (12) – пауза/воспроизведение. Кнопка (15) – ускоренная перемотка вперед, кнопка (16) – ускоренная перемотка назад, необходимо нажать и удерживать. Для удаления фото или видеоматериала, нажмите кнопку (14), выберите один или все файлы и для подтверждения нажмите кнопку (12).

### Настройка

Чтобы войти в режим настроек нажмите кнопку (14). Для перемещения используйте кнопки (15) или (16), для подтверждения кнопку (12). Для возврата в основное меню повторно нажмите кнопку (12).

Настройки в режиме «Видео»:

- Разрешение записи: 1280x720/848x480/640x480. Выбор качества записываемого видеоматериала.
- Запись звука: Выкл/Вкл. Включение и выключение записи звука.
- Громкость: Выбор уровня громкости встроенного динамика.
- ИК диоды: Авто/Выкл. Выбор режима подсветки.
- Автозапись: Выкл/Вкл. Датчик движения - при обнаружении движения, видеорегистратор автоматически включает запись. При отсутствии движения запись выключается.
- Частота кадров: 10/20/30 кадров в секунду. Выбор количества кадров для видеосъемки.
- Длительность фрагмента: 2/ 5/15 минут и Выкл. Выбор длительности видеоролика.
- Наложение даты: Выкл/Вкл. Отображение даты и времени съемки на видеозаписи.
- Дата/Время: Установка даты и времени видеорегистратора.
- Язык: Выбор языка меню видеорегистратора.
- Световая частота: 50/60Hz. Выбор частоты электросети (для РФ – 50Hz).
- Установка по умолчанию: Сброс на заводские настройки.

- Версия программы. Версия установленного ПО видеорегистратора.
- Настройки в режиме «Просмотр»:
- Удалить текущий: Удалить выбранный файл.
  - Удалить все: Удалить все файлы.
  - Формат карты памяти: Форматирование карты памяти. Внимание, все данные будут уничтожены!

### **Подключение к компьютеру**

Подключите видеорегистратор через USB 2.0 кабель к USB-порту компьютера. Видеорегистратор распознается как съемный внешний диск. В этом режиме можно просматривать, сохранять или удалить отснятый материал.

### **Внимание!!!**

- Перед фото и видеосъемкой, обязательно вставьте в слот (4) SD/MMC карту памяти. Желательно использование карт памяти 6-класса и выше.
- Видеорегистратор производит запись циклично. При заполнении карты памяти, автоматически стирается старый видеоролик и на его место записывается новый видеоматериал. При записи нового видеофайла происходит пауза в записи примерно 2-3 секунды.
- Перед началом записи, обязательно установите дату и время.
- Использовать только адаптер, идущий в комплекте. Он рассчитан на питание от автомобиля с напряжением 12 и 24 Вольта.
- В том случае, если Вы не собираетесь пользоваться устройством в течение длительного периода времени, необходимо извлечь аккумулятор из корпуса устройства и хранить его отдельно. Длительное хранение аккумулятора, установленного в корпусе устройства, без регулярной подзарядки может привести к полной разрядке аккумулятора и необходимости его замены.