

AKAI

Руководство по эксплуатации

DVD-ПРОИГРЫВАТЕЛЬ

DV-P4925KDSM

ТЕХНИЧЕСКИЕ ХАРАКТЕРИСТИКИ

Напряжение питания	100- 250 В, 50-60 Гц
Потребляемая мощность	20 Вт
Система цветного телевидения	PAL/ NTSC
Длина волны лазера	650, 780 нм
Частотная характеристика	DVD при частоте дискретизации: 48 кГц 4 Гц ~ 22 кГц 96 кГц 4 Гц ~ 44 кГц CD 4 Гц ~ 20 кГц
Соотношение сигнал/шум (аудио)	≥90 дБ (при 1 кГц, JIS A - взвешенное значение)
Динамический диапазон	≥ 90дБ
Рабочая температура	0 - 40°С
Видео выход	1,0 В (в размахе) ; 75 Ом
S-видео выход	(Y) 1,0 В (в размахе) ; 75 Ом (C) 286 мВ (в размахе) ; 75 Ом
Аудио выход	2,0 В (rms)

В связи с проводимыми работами по усовершенствованию технические характеристики и комплект поставки проигрывателя могут быть изменены. Выполнение некоторых функций, вид меню могут отличаться от приведенного выше описания.

СОДЕРЖАНИЕ

Особенности проигрывателя	2
Перед эксплуатацией	3
Аксессуары	4
Воспроизводимые форматы дисков	4
Структура записи на дисках	4
Расположение органов управления и разъемов	5
Передняя панель	5
Задняя стенка	5
Подключения	6
Подключение видео систем	6
Подключение аудио систем	7
Включение/выключение	8
Загрузка/извлечение диска	8
Системные установки	8
Операции с ПДУ	14
Воспроизведение	15
Назначение кнопок ПДУ	15
Воспроизведение дисков с картинками и JPEG файлами	20
Воспроизведение дисков MPEG 4	20
Воспроизведение дисков MP3	21
Устранение неисправностей	22
Технические характеристики	24

УСТРАНЕНИЕ НЕИСПРАВНОСТЕЙ

Нижеприведенные рекомендации помогут справиться с проблемами, которые могут возникнуть у Вас в процессе эксплуатации.

НЕСПРАВНОСТЬ	ПРИЧИНА	УСТРАНЕНИЕ
Не включается	Не подается напряжение питания	Подключите шнур питания
Нет изображения	Неправильный выбор установок телевизора	Проверьте правильность установок.
	Неправильное соединение видеокабелей.	Проверьте правильность всех соединений.
	Неправильный выбор видеоустановок	Нажимайте кнопку V - MODE до появления изображения.
Нет звука	Неправильное соединение аудиокабелей	Проверьте правильность подключения
	Усилитель звука не включен	Включите усилитель.
	Неправильный выбор аудиоустановок	Подключите аудиовыходы в соответствии с меню установок.
Изображение искривлено	Диск загрязнен.	Почистите диск.
	Включено ускоренное воспроизведение	Выключите ускоренное воспроизведение
При записи на видеомagneтофон большой уровень шумов и помех	Действие защиты от перезаписи диска	Подсоедините видеомagneтофон к телевизору

ПЕРЕД ЭКСПЛУАТАЦИЕЙ

- Перед подключением проигрывателя и началом работы с ним прочтите настоящее руководство по эксплуатации.
- Не производите разборку проигрывателя самостоятельно.
- Не оставляйте проигрыватель включенным без присмотра. Если Вы не используете проигрыватель длительное время, отключите его от сети питания.
- Не эксплуатируйте проигрыватель в местах воздействия на него прямых солнечных лучей и вблизи нагревательных приборов.
- Не допускайте попадания в проигрыватель посторонних предметов, жидкости и повышенной влажности.
- Устанавливайте проигрыватель на ровную поверхность, в местах с хорошей вентиляцией. Перегрев может привести к нарушению работоспособности проигрывателя.
- Очищайте поверхность мягкой тканью. Не используйте для очистки спирт и другие аэрозольные моющие средства.



Символ молнии в равнобедренном треугольнике предупреждает Вас о наличии в изделии опасного для жизни напряжения



Восклицательный знак в равнобедренном треугольнике указывает Вам на наличие в настоящем руководстве требований по эксплуатации и техническому (сервисному) обслуживанию



Для предотвращения опасности поражения электрическим током не производите разборку проигрывателя самостоятельно. При нарушении работоспособности проигрывателя обратитесь к квалифицированным специалистам.



По степени защиты проигрыватель относится к лазерным аппаратам класса 1. Не допускайте прямого попадания лазерных лучей в глаза и на кожу.

ВОСПРОИЗВЕДЕНИЕ ДИСКОВ С КАРТИНКАМИ И JPEG ФАЙЛАМИ

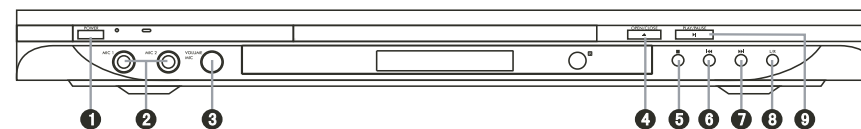
- После загрузки диска с картинками (JPEG файлами) на экране будет высвечиваться меню с названиями директорий.
- Кнопками со стрелками выберите необходимую директорию и нажмите кнопку **ENTER** или ►.
- После высвечивания на экране телевизора меню с названиями файлов выбранной директории кнопками со стрелками выберите необходимый файл (изображение выбранной картинке высветится в правой части меню). Для полноэкранного просмотра картинки нажмите кнопку **ENTER** или ►. Через несколько секунд включится режим просмотра картинок.
- Для одновременного просмотра 12 первых картинок диска нажмите кнопку ■. Кнопками ◀ ▶ ▲ ▼ выберите одну из картинок и нажмите кнопку **ENTER** или ► для ее полноэкранного просмотра.
- Последовательным нажатием кнопки ◀◀ Вы можете перейти к предыдущей картинке, кнопки ▶▶ – перейти к последующей картинке, кнопки ▲ – зеркально отобразить картинку по вертикали, кнопки ▼ – зеркально отобразить картинку по горизонтали, кнопки ◀ - повернуть картинку на 90 градусов против часовой стрелки, кнопки ▶ - повернуть картинку на 90 градусов по часовой стрелке, кнопки **ZOOM** и кнопки ▶▶ (◀◀) – увеличить (уменьшить) размер картинки, кнопка ▲ ▼ ◀ ▶ – переместить картинку при увеличении ее размера.

ВОСПРОИЗВЕДЕНИЕ ДИСКОВ MPEG4

- После загрузки диска MPEG4 на экране будет высвечиваться меню, в котором кнопками со стрелками Вы можете выбрать директорию и нажать кнопку **ENTER** или ► для ее открытия.
- Кнопками со стрелками выберите необходимый файл и нажмите кнопку **ENTER** или ► для начала его воспроизведения.
- Для прекращения воспроизведения нажмите кнопку ■.
- При воспроизведении дисков MPEG4 в зависимости от записи возможно выполнение функций, описанных в предыдущих разделах

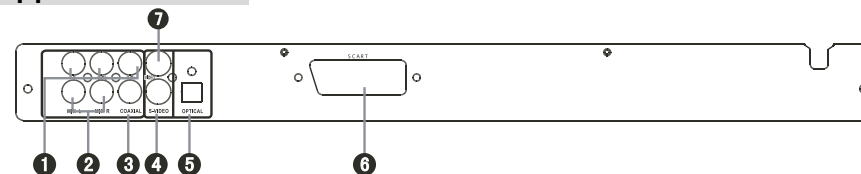
РАСПОЛОЖЕНИЕ ОРГАНОВ УПРАВЛЕНИЯ И РАЗЪЕМОВ

ПЕРЕДНЯЯ ПАНЕЛЬ



1. **POWER** - кнопка включения/ выключения
2. **MIC1 MIC2** – гнезда для подключения микрофонов
3. **VOLUME MIC** – ручка регулировки громкости микрофонов
4. **▲ OPEN /CLOSE** - кнопка выдвижения лотка для загрузки дисков
5. **■** - кнопка прекращения воспроизведения
6. **◀** - кнопка перехода назад
7. **▶** - кнопка перехода вперед
8. **L/R** – кнопка переключения режима звука каналов
9. **▶||** **PLAY/PAUSE** - кнопка воспроизведения/временного прекращения воспроизведения

ЗАДНЯЯ СТЕНКА



1. **Y U/Pb V/Pr** – видео выходы компонентных сигналов
2. **MIX L/ MIX R** – аудио выходы левого и правого каналов
3. **COAXIAL** - коаксиальный цифровой аудио выход
4. **S-VIDEO** - видео выход S-VIDEO
5. **OPTICAL** - оптический цифровой аудио выход
6. **SCART** - выход SCART
7. **VIDEO** – композитный видеовыход

Примечание. На некоторых проигрывателях расположение органов управления и разъемов может отличаться от приведенного на рисунках.



- При воспроизведении дисков DVD нажмите кнопку для выбора последующего раздела. При воспроизведении дисков SVCD, VCD, CD нажмите кнопку для выбора последующего трека. При воспроизведении дисков MP3 нажмите кнопку для перехода к последующей странице меню.



- Последовательным нажатием кнопки выберите один из режимов ускоренного воспроизведения вперед.

MENU



- При воспроизведении дисков DVD нажмите кнопку для входа в меню дисков DVD.
- При воспроизведении дисков VCD 2.0 нажмите кнопку для входа в меню PBC, в котором Вы можете кнопкой PBC включить функцию PBC (PBC ON) или ее отключить (PBC OFF). При включенной функции PBC на экране телевизора будет высвечиваться меню, в котором Вы можете выбрать желаемый трек. При выключенной функции PBC меню высвечиваться не будет, выберите желаемый трек непосредственно кнопками с цифрами. Диски VCD 1.1, CD и MP3 не имеют меню PBC.
- Нажмите кнопку повторно для выхода из меню.

V-MODE



- Последовательным нажатием кнопки выберите тип видеосигнала. Если при просмотре изображение пропало (стало некачественным), то нажимайте кнопку до его появления (улучшения качества).

ANGLE



- Последовательным нажатием кнопки выберите желаемый угол просмотра (в зависимости от записи на диске).

RETURN



- При воспроизведении дисков DVD, VCD нажмите кнопку для возврата в предыдущее меню.

ПОДКЛЮЧЕНИЕ АУДИО СИСТЕМ

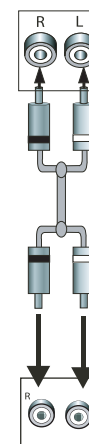
Проигрыватель имеет два вида аудио выходов: аналоговые аудио выходы (два стерео выхода) и цифровые аудио выходы (оптический и коаксиальный выход).

ПОДКЛЮЧЕНИЕ К СТЕ-РЕО ВЫХОДАМ

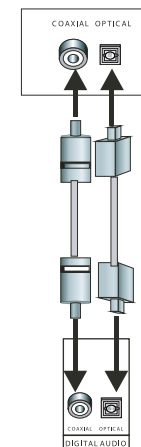
Аудио кабелем (разъемы красного цвета - к разъемам R / разъемы белого цвета – к разъемам L) соедините стерео аудио вход проигрывателя со стерео аудио выходом других аудио систем.

ПОДКЛЮЧЕНИЕ К КО-АКСИАЛЬНОМУ ВЫХОДУ

Специальным коаксиальным кабелем соедините коаксиальный выход проигрывателя с коаксиальным входом усилителя.

Аудиовыходы
2 каналовАудиовыходы
2 каналов

Цифровые аудиовыходы

Оптический/Коаксиальный
Выходы

ПОДКЛЮЧЕНИЕ К ОПТИЧЕСКОМУ ВЫХОДУ

Специальным оптическим кабелем соедините оптический выход проигрывателя с оптическим входом усилителя.

Примечание.

- Для подключения выбранных аудио выходов выберите необходимые аудио установки в меню системных установок **GENERAL SETUP PAGE** и **ANALOG AUDIO SETUP**.



- При воспроизведении дисков DVD нажмите кнопку для выбора предыдущего раздела.
При воспроизведении дисков SVCD, VCD, CD нажмите кнопку для выбора предыдущего трека.
При воспроизведении дисков MP3 нажмите кнопку для перехода к предыдущей странице меню.
Примечание. При воспроизведении дисков MP3 выбор треков производится кнопками ▲ ▼ и подтверждается нажатием кнопки ENTER или ►, возврат в основную директорию производится кнопкой ◀ .

VOL



Нажмите кнопку VOL + для увеличения уровня громкости звучания, кнопку VOL - для его уменьшения.



- Последовательным нажатием кнопки выберите один из режимов ускоренного воспроизведения назад.

TITLE



- При воспроизведении дисков DVD нажмите кнопку для входа в меню глав.

AUDIO



- Последовательным нажатием кнопки выберите желаемый язык звукового сопровождения (в зависимости от записи на диске).

PBC



- При воспроизведении дисков VCD нажмите кнопку для включения функции PBC. Нажмите кнопку повторно для ее выключения.

SUBTITLE



- Последовательным нажатием кнопки выберите желаемый язык субтитров (в зависимости от записи на диске) или отключите их.

RESET



- После извлечения диска нажмите кнопку для возврата к заводским установкам.

MUTE



- Нажмите кнопку для выключения звука. На экране телевизора высветится символ MUTE. Нажмите кнопку повторно для включения звука.

GENERAL SETUP PAGE (ОСНОВНЫЕ УСТАНОВКИ)

TV DISPLAY (ФОРМАТ ИЗОБРАЖЕНИЯ)

После выбора подменю TV DISPLAY Вы можете выбрать формат изображения:

- **4:3 PANSKAN (ОБЫЧНЫЙ)** - при подключении проигрывателя к обычному телевизору. В этом режиме широкоэкранный образ отображается на экране телевизора с частично обрезанными краями;
- **4:3 LETTERBOX (ОБЫЧНЫЙ)** - при подключении проигрывателя к телевизору с обычным размером экрана. В этом режиме широкоэкранный образ отображается на экране телевизора с черными полосами снизу и сверху.
- **16:9 (ШИРОКОЭКРАННЫЙ)** - при подключении проигрывателя к широкоэкранному телевизору. При подключении к телевизору с обычным экраном в этом режиме возможно искажение изображения по вертикали.

ANGLE MARK (СИМВОЛ УГЛА ПРОСМОТРА)

Установка символа возможна при наличии соответствующей записи изображения на диске. После выбора подменю ANGLE MARK Вы можете выбрать параметр:

- **ON (ВКЛЮЧЕНО)** - для отображения символа угла на экране телевизора;
- **OFF (ВЫКЛЮЧЕНО)** - для удаления символа угла с экрана телевизора.

OSD LANGUAGE (УСТАНОВКА ЯЗЫКА НАДПИСЕЙ ЭКРАННОГО МЕНЮ)

После выбора подменю OSD LANGUAGE Вы можете выбрать язык надписей экранного меню.

DIGITAL OUTPUT (УСТАНОВКИ ЦИФРОВОГО ВЫХОДА)

Эти установки используются для правильного подключения внешних устройств, имеющих декодеры цифрового сигнала.

После выбора подменю DIGITAL OUTPUT Вы можете выбрать один из 3 режимов установок цифрового выхода:

PASSWORD (ИЗМЕНЕНИЕ ПАРОЛЯ)

После выбора подменю PASSWORD и параметра CHANGE Вы можете изменить пароль.

Для изменения пароля необходимо:

- 1 Ввести старый пароль.
- 2 Ввести новый шестизначный пароль.
- 3 Ввести новый пароль повторно для подтверждения.

Примечание. Если Вы забыли старый пароль, Вы можете использовать заводской пароль «136900».

DEFAULT (ВОССТАНОВЛЕНИЕ ЗАВОДСКИХ НАСТРОЕК)

После выбора подменю DEFAULT и параметра RESET настройка каждой функции возвращается к изначальному состоянию, установленному на заводе-изготовителе.

ОПЕРАЦИИ С ПДУ

Установите батарейки в отсек ПДУ. Расстояние от ПДУ до сенсора дистанционного управления не должно превышать 8 метров, а угол отклонения в левую или правую стороны - не более 30 градусов.

Если Вы не используете ПДУ длительное время, извлеките батарейки из отсека.

Примечание. Некоторые кнопки ПДУ в настоящей модели могут не использоваться.

Примечание.

Перед подключением микрофонов к гнездам MIC1, MIC2 на проигрывателе поверните ручку VOLUME MIC в крайнее против часовой стрелки положение (минимальный уровень громкости). После подключения микрофонов поворотом ручки VOLUME MIC установите желаемый уровень громкости.

Не забывайте выключать микрофоны, если Вы их не используете.

DOLBY DIGITAL SETUP (УСТАНОВКИ СИСТЕМЫ DOLBY)

DUAL MONO (РЕЖИМЫ КАНАЛОВ)

После выбора подменю DUAL MONO Вы можете выбрать параметр:

- **STEREO** - для подключения левого и правого каналов (стереозвучание);
- **L-MONO** - для воспроизведения левых каналов;
- **R-MONO** - для воспроизведения правых каналов;
- **MIX-MONO** - для воспроизведения смешанных сигналов правых и левых каналов.

DYNAMIC (СТЕПЕНЬ СЖАТИЯ)

После выбора подменю DYNAMIC кнопками ▲ ▼ (изменением положения движка резистора на экране телевизора) Вы можете установить динамический диапазон (степень сжатия) звукового сигнала. В положении **FULL** динамический диапазон минимальный, в положении **OFF** – максимальный.

VIDEO SETUP PAGE (ВИДЕО УСТАНОВКИ)

VIDEO OUTPUT (УСТАНОВКА ВИДЕО СИГНАЛА)

После выбора подменю VIDEO OUTPUT по надписям на экране телевизора Вы можете выбрать тип видео сигнала:

- **OFF** - для включения композитного видеовыхода;
- **YUV** - для включения YUV видеосигнала на компонентном видеовыходе.
- **P-YUV** - для включения YUV видеосигнала для прогрессивной развертки на компонентном видеовыходе.

- **RGB** - для включения RGB видеосигнала на видео выходе SCART.
- **P-RGB** - для включения RGB видеосигнала для прогрессивной развертки на видео выходе SCART.

Примечание.

Если телевизор не поддерживает режим прогрессивной развертки, то после ее включения изображение на экране может пропасть. В этом случае нажимайте кнопку **V-MODE** на ПДУ до появления изображения. Вернуться к обычному режиму развертки можно также выключив проигрыватель, вынув из розетки шнур питания, и вновь включив проигрыватель.

SHARPNESS (РЕЗКОСТЬ)

После выбора подменю SHARPNESS Вы можете выбрать желаемую резкость:

- **HIGH** - высокая;
- **MEDIUM** - средняя;
- **LOW** низкая.

BRIGHTNESS (ЯРКОСТЬ)

После выбора подменю BRIGHTNESS Вы можете кнопками ◀ , ▶ выбрать желаемую яркость изображения.

CONTRAST (КОНТРАСТНОСТЬ)

После выбора подменю CONTRAST Вы можете кнопками ◀ , ▶ выбрать желаемую контрастность изображения.

PREFERENCE PAGE (ПРЕДВАРИТЕЛЬНЫЕ НАСТРОЙКИ)

Вход в меню возможен до установки диска.

TV TYPE (СИСТЕМА ТЕЛЕВИДЕНИЯ)

Проигрыватель может быть подключен к телевизорам с разными системами цветного телевидения. Выберите параметр:

- **PAL** - для телевизора с системой PAL;
- **MULTI** - для автоматического выбора системы цветного телевидения (в зависимости от записи на диске);
- **NTSC** - для телевизора с системой NTSC.

AUDIO (ВЫБОР ЯЗЫКА ЗВУКОВОГО СОПРОВОЖДЕНИЯ)

После выбора подменю AUDIO Вы можете выбрать один из языков звукового сопровождения.

Примечание.

Функция выполняема для дисков DVD, имеющих более одного языка звукового сопровождения.

Вы можете также выбрать язык кнопкой **AUDIO** при воспроизведении.

SUBTITLE (ВЫБОР ЯЗЫКА СУБТИТРОВ)

После выбора подменю SUBTITLE Вы можете выбрать один из языков субтитров или отключить их (параметр OFF).

Примечание.

Функция выполняема для дисков DVD, имеющих более одного языка субтитров.

Вы можете также выбрать язык или отключить субтитры кнопкой **SUBTITLE** при воспроизведении.

DISC MENU (ВЫБОР ЯЗЫКА МЕНЮ ДИСКА)

После выбора подменю DISC MENU Вы можете выбрать один из языков меню диска.

PARENTAL (КОНТРОЛЬ РОДИТЕЛЕЙ)

Функция «контроль родителей» позволяет ввести блокировку записей по коду (для каждого возраста ребенка). После набора пароля Вы можете выбрать код защиты, фрагменты с кодом выше которого воспроизводиться не будут.

После выбора подменю PARENTAL Вы можете выбрать уровень защиты:

1. KID SAF – для детей всех возрастов;
2. G – для всех;
3. PG – просмотр детьми в присутствии родителей;
4. PG 13 – для детей до 13 лет;
5. PGR – для просмотра дисков с надписью PG-R;
6. R – просмотр детьми до 17 лет в присутствии родителей;
7. NC17 – для детей до 17 лет;
8. ADULT – для совершеннолетних (старше 17 лет).

- **SPDIF OFF** - для выключения цифрового выхода (оптического или коаксиального);
- **ALL** - для переключения в режим цифрового сигнала в формате SPDIF RAW (сигнал на выходе без дополнительной обработки);
- **PCM only** - для переключения в режим цифрового сигнала с преобразованием в формат SPDIF PCM.

CLOSED CAPTIONS (УСТАНОВКА ТИТРОВ)

При воспроизведении дисков с титрами после выбора подменю CLOSED CAPTIONS Вы можете выбрать параметр:

- **ON** - для отображения титров (надписей для плохослышащих) на экране телевизора;
- **OFF** - для удаления титров с экрана телевизора.

SCREEN SAVER (ЗАЩИТА ЭКРАНА)

Если в течение нескольких минут воспроизведение остановлено или изображение неподвижно, то при включении сохранения экрана возникает перемещающееся изображение (заставка), которое защищает экран телевизора от повреждений. Через 20 минут после появления заставки, проигрыватель автоматически переключится в режим ожидания. Для включения проигрывателя нажмите кнопку STANDBY на ПДУ.

После выбора подменю SCREEN SAVER Вы можете выбрать параметр:

- **ON** - для включения защиты экрана;
- **OFF** - для выключения защиты экрана.

ANALOG AUDIO SETUP PAGE (УСТАНОВКИ АУДИО ВЫХОДОВ)

DOWNMIX (РЕЖИМ КАНАЛОВ)

После выбора подменю DOWNMIX Вы можете выбрать параметр:

- **LT/RT** для преобразования 5.1 каналов в два канала при подключении ко входу двухканального усилителя;
- **STEREO** для преобразования 5.1 каналов в два стереоканала.

MIC (МИКРОФОН)

После выбора подменю MIC Вы можете выбрать параметр **ON** для включения микрофонов или параметр **OFF** для их выключения.

ВОСПРОИЗВЕДЕНИЕ

НАЗНАЧЕНИЕ КНОПОК ПДУ

Standby



- Нажмите кнопку для выключения проигрывателя (с переходом в режим ожидания). Нажмите кнопку повторно для включения проигрывателя и начала воспроизведения.

Внимание: Если Вы не используете проигрыватель длительное время, выключите его кнопкой **POWER** на передней панели.

GOTO



- Нажмите кнопку для входа в меню, в котором кнопками с цифрами и кнопками со стрелками Вы можете ввести:

При воспроизведении дисков DVD (VCD) - необходимые номера глав, разделов (треков), язык звукового сопровождения, язык субтитров, угол просмотра, время начала воспроизведения главы, время начала воспроизведения раздела, режим повторного воспроизведения, и т. д.

При воспроизведении дисков CD - время от начала диска, время от начала трека, номер необходимого трека. Через несколько секунд автоматически начнется воспроизведение.

- После выбора некоторых установок для начала воспроизведения необходимо нажать кнопку ►.

- При воспроизведении дисков DVD, VCD, CD после однократного нажатия кнопки воспроизведение после его включения начнется с фрагмента, на котором оно было остановлено. После повторного нажатия кнопки воспроизведение после его включения начнется с начала диска.

Для начала воспроизведения нажмите кнопку ►.



- Нажмите кнопку для начала воспроизведения дисков DVD, SVCD, VCD, CD.

Управление проигрывателем, если не оговорено особо, производится кнопками на ПДУ или кнопками на передней панели с таким же функциональным назначением

ВКЛЮЧЕНИЕ/ВЫКЛЮЧЕНИЕ

Для включения нажмите кнопку **POWER** на проигрывателе. После включения на экране телевизора появится заставка с логотипом AKAI.

Для выключения нажмите кнопку **POWER** на проигрывателе повторно.

ЗАГРУЗКА/ИЗВЛЕЧЕНИЕ ДИСКА

Нажмите кнопку **▲ OPEN /CLOSE** на передней панели. После выдвижения лотка для загрузки дисков установите диск рабочей стороной (без наклеек) вниз. Нажмите кнопку повторно для возврата лотка в исходное положение. После загрузки диска воспроизведение начнется автоматически. Для воспроизведения некоторых дисков необходимо нажать кнопку **▶||PLAY/PAUSE**.

Для извлечения диска после прекращения воспроизведения (нажатия кнопки **■**) нажмите кнопку **▲ OPEN /CLOSE**. После выдвижения лотка для загрузки дисков извлеките диск и нажмите кнопку повторно для возврата лотка в исходное положение.

СИСТЕМНЫЕ УСТАНОВКИ

МЕНЮ УСТАНОВОК

Нажмите кнопку **SETUP**. После чего на экране телевизора появится меню установок. Кнопками со стрелками выберите необходимое меню установок (в тексте название меню выделено серым цветом). В выбранном меню кнопками со стрелками выберите подменю с необходимой Вам установкой (режимом) и нажмите кнопку **ENTER** или **▶**. Кнопками со стрелками выберите значение (параметр) выбранной установки и нажмите кнопку **ENTER** или **▶**. Для выхода из меню повторно нажмите кнопку **SETUP**.

1. Некоторые установки в зависимости от записи на диске могут не выполняться. Они выделяются на экране телевизора серым цветом.
2. Выбранные установки сохраняются после выключения проигрывателя.

STEP



- При воспроизведении дисков DVD, SVCD, VCD последовательным нажатием кнопки Вы можете осуществлять покадровый просмотр изображения. Для возврата к нормальному воспроизведению нажмите кнопку **▶**.

ZOOM



При воспроизведении дисков DVD, SVCD, VCD последовательным нажатием кнопки выберите один из режимов увеличения или уменьшения размеров изображения. В режиме увеличения кнопками со стрелками Вы можете перемещать изображение по экрану.

A-B



- При воспроизведении дисков DVD, SVCD, VCD, CD Вы можете повторить выбранный фрагмент. Нажмите кнопку в начале фрагмента (A). Нажмите кнопку в конце этого фрагмента (B). Для возврата к исходному режиму нажмите кнопку еще раз.

Open/close



- Нажмите кнопку после включения проигрывателя для выдвижения лотка для загрузки дисков. Установите диск рабочей стороной вниз. Нажмите кнопку повторно для возврата лотка в исходное положение. Воспроизведение начнется автоматически (за исключением дисков MP3 и JPEG).



- После загрузки дисков нажатием кнопок введите номер желаемого трека (раздела) и нажмите кнопку **ENTER** или **▶**. Вы можете использовать кнопки с цифрами для выбора установок из меню. На некоторых дисках функция выбора по номеру не выполняется.



- При воспроизведении диска нажмите кнопку для временного прекращения воспроизведения. Для возобновления воспроизведения повторно нажмите эту кнопку.

ПОДКЛЮЧЕНИЯ

ПОДКЛЮЧЕНИЕ ВИДЕО СИСТЕМ

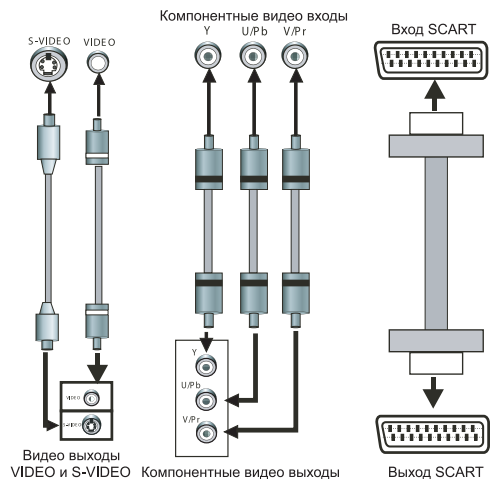
Для подключения используйте видео выходы проигрывателя.

КОМПОЗИТНЫЙ ВИДЕО ВЫХОД

Аудио-видео кабелем соедините композитный видео выход проигрывателя (разъем желтого цвета) с видео входом телевизора (монитора).

ВЫХОД S-VIDEO

Кабелем S-Video соедините выход S-Video проигрывателя с входом S-Video телевизора (монитора).



КОМПОНЕНТНЫЕ ВИДЕО ВЫХОДЫ

Компонентными аудио-видео кабелями (3 кабеля) соедините разъемы компонентных видео выходов проигрывателя с соответствующими входами телевизора (монитора).

РАЗЪЕМ SCART

21-контактным кабелем SCART соедините выход SCART проигрывателя с SCART входом телевизора (монитора).

Примечания:

- Подключение производите в зависимости от типа входного разъема телевизора (монитора).
- Не подключайте все видеовыходы одновременно. Это приведет к ухудшению качества изображения.
- Для подключения выбранных видеовыходов выберите необходимые видео установки в меню системных установок **VIDEO SETUP PAGE**.

L/R / S T



N/P



SLOW



OS D



REPEAT



- При воспроизведении дисков SVCD, VCD, CD и в режиме караоке последовательным нажатием кнопки выберите режим аудио выходов: левый канал, правый канал, стерео каналы или смешанные каналы (в зависимости от записи на диске).
- Последовательным нажатием кнопки выберите систему цветного телевидения: PAL, NTSC, MULTI.
- При воспроизведении дисков SVCD, VCD, DVD нажатием кнопки Вы можете выбрать режим замедленного воспроизведения.
- Нажмите кнопку для включения экранного меню.
- Последовательным нажатием кнопки по символу на экране телевизора Вы можете выбрать один из режимов воспроизведения:
 - при воспроизведении дисков DVD - повтор раздела (надпись CHAPTER), повтор главы (надпись TITLE), повтор диска (надпись ALL) или вернуться к нормальному воспроизведению (символы гаснут);
 - при воспроизведении дисков VCD – воспроизведение трека (символ SINGLE), повтор трека (REPEAT ONE), повтор диска (REPEAT ALL) или вернуться к нормальному воспроизведению (символ REPEAT OFF);
 - при воспроизведении дисков CD – повтор трека (REPEAT ONE), повтор диска (REPEAT ALL); при воспроизведении дисков MP3 – воспроизведение трека (символ SINGLE), повтор трека (REPEAT ONE), повтор директории (REPEAT FOLDER), воспроизведение директории (FOLDER).

АКСЕССУАРЫ

Руководство по эксплуатации



Пульт дистанционного управления



Аудио-видео кабель



ВОСПРОИЗВОДИМЫЕ ФОРМАТЫ ДИСКОВ

Тип диска	Символ	Тип данных
DVD		Аудио + Видео
AC - 3		Система Dolby Digital
MP3		Аудио
Video-CD (VCD)		Аудио + Видео
CD-DA		Аудио
Kodak Picture CD		Электронное фото
MPEG-4		Аудио + Видео

СТРУКТУРА ЗАПИСИ НА ДИСКАХ

Видеозапись на диске DVD-Video может содержать одну или несколько глав (Titles) - фильмов, клипов и т.д. Главы в свою очередь могут состоять из разделов (Chapters).

Диски Video CD содержат треки (Track) - музыкальные произведения, песни, видеосюжеты и т.д.

Диски Audio CD содержат треки (Track), диски MP3 - файлы (File)- музыкальные произведения, песни и т.д. Файлы на дисках MP3 могут быть объединены в папки (директории).

Диски MPEG4, JPEG содержат файлы, которые могут быть объединены в папки (директории).

ВОСПРОИЗВЕДЕНИЕ ДИСКОВ MP3

- После загрузки диска на экране телевизора появится меню директорий или меню файлов, имеющихся на диске.
- В меню директорий кнопками ▲ ▼ выберите необходимую директорию и нажмите кнопку **ENTER** или ►. Кнопками ▲ ▼ выберите в директории трек и нажмите кнопку **ENTER** или ► для начала воспроизведения. В меню файлов кнопками ▲ ▼ выберите трек и нажмите кнопку **ENTER** или ► для начала воспроизведения.
- Выбрать Вы можете также, набрав его номер кнопками с цифрами на ПДУ. Например, для воспроизведения трека с номером 45 необходимо нажать кнопки с цифрами 4,5 на ПДУ и затем нажать кнопку **ENTER** или ►.

ОСОБЕННОСТИ ПРОИГРЫВАТЕЛЯ

Благодарим Вас за покупку нашего проигрывателя! Перед началом эксплуатации внимательно ознакомьтесь с настоящим руководством и сохраните его для использования при эксплуатации.

Настоящий проигрыватель относится к новому поколению DVD - проигрывателей. По своим техническим параметрам, качеству изображения и звука проигрыватель превосходит ранее выпускаемые модели. Подключив к проигрывателю телевизор и акустические системы, Вы в полной мере сможете наслаждаться эффектом «домашнего кинотеатра».

Срок годности проигрывателя 5 лет.

- Цифровые декодеры систем звука Dolby AC-3, MPEG4, DIVX, PCM, MPEG и др.
- Высококачественный цифровой аудио процессор 24 бита/ 96 кГц.
- Возможность подключения к персональному компьютеру.
- Компонентный видео выход, обеспечивающий высокое качество изображения.
- Оптический и коаксиальный цифровые аудио выходы.
- Эффект объемного звучания.
- Возможность воспроизведения дисков DVD/ DVD+RW / DVD-RW / DVD+R / DVD-R / HDCD / VCD / DVCD / CD/ CD-R/ MP3 / KODAK PICTURE CD.
- Применение современных серво чипов для высококачественного декодирования, стабилизации режимов и исправления ошибок.

НЕСПРАВНОСТЬ	ПРИЧИНА	УСТРАНЕНИЕ
Диск не воспроизводится	Диск не установлен или установлен не правильно	Установите диск в лоток надписью вверх.
	Диск загрязнен	Очистите диск.
	Установки режимов работы проигрывателя сделаны некорректно	Проверьте правильность установки режимов работы проигрывателя.
	Включен родительский контроль.	Выключите родительский контроль или измените его уровень.
При нажатии кнопок отдельные функции не выполняются	Воздействие заряда электростатического электричества, перегрузок по сети питания.	Выключите проигрыватель, выньте из розетки шнур питания и вновь включите проигрыватель.
ПДУ не работает	ПДУ не направлен на сенсор ДУ на проигрывателе.	Направьте ПДУ на сенсор проигрывателя.
	ПДУ расположен далеко от проигрывателя	Максимальное расстояние от ПДУ до проигрывателя должно быть не более 8 метров.
	Разряжены батарейки.	Замените батарейки.