



# AKAI

## ЛОБЗИК ЭЛЕКТРИЧЕСКИЙ TD-3113D, TD-3115DL

### РУКОВОДСТВО ПО ЭКСПЛУАТАЦИИ



### Уважаемый покупатель!

Поздравляем Вас с приобретением продукции AKAI, которая отличается прогрессивным дизайном и высоким качеством исполнения. Мы надеемся, что наша продукция станет Вашим спутником на долгие годы.

Для максимально безопасного и эффективного использования электроинструмента, пожалуйста, внимательно прочтите данное руководство по эксплуатации и сохраните его для дальнейшего использования.

### СОДЕРЖАНИЕ

Общие указания	.3
Общие меры предосторожности и безопасности	.3
Меры предосторожности и безопасности при работе с лобзиком	.6
Составные части изделия	.8
Комплект поставки	.9
Подготовка к работе	.9
Работа с изделием	.11
Обслуживание	.11
Утилизация	.12
Технические характеристики	.13

## ОБЩИЕ УКАЗАНИЯ

- При покупке электроинструмента в розничной торговой сети требуйте проверки его рабочего состояния, комплектности, штампа торговой организации и даты продажи в гарантийном талоне. Проверьте соответствие наименования изделия и серийного номера, указанных в гарантийном талоне, приобретаемому образцу.
- Обращаем Ваше внимание на то, что применение изделия в промышленных и коммерческих целях не предусмотрено.
- Внимательно изучите данную инструкцию по эксплуатации и техническому обслуживанию. Храните её в защищенном месте.

## ОБЩИЕ МЕРЫ ПРЕДОСТОРОЖНОСТИ И БЕЗОПАСНОСТИ

**Внимание!** Электроинструменты являются оборудованием повышенной опасности. Работая электроинструментом, следует СТРОГО соблюдать следующие основные правила техники безопасности, чтобы не подвергаться опасности поражения током, травм или возникновения пожара. Прочитайте и запомните эти указания до того, как приступите к работе с электроинструментом.

### ПЕРЕД ИСПОЛЬЗОВАНИЕМ ИЗДЕЛИЯ

1. Запрещается использовать данное изделие под влиянием алкоголя или наркотических веществ, в состоянии истощения, усталости или нехватки сна, при приеме лекарств, или при любых других условиях, когда существует вероятность, что Ваше внимание было ослаблено или что Вы не в состоянии управлять и работать с изделием должным образом и с соблюдением всех мер безопасности.
2. Если вы используете данное оборудование впервые, то прежде, чем начать работу, лучше обратиться за консультацией к квалифицированному специалисту.
3. Храните это руководство так, чтобы Вы могли обратиться к нему всякий раз, когда в этом возникает потребность.
4. При передаче данного оборудования новому владельцу, обязательно передайте ему и данное руководство.
5. Никогда не допускайте детей или любых других людей, неспособных полностью понять указания, данные в этом руководстве, к работе с электроинструментом.

### УКАЗАНИЯ ПО ТЕХНИКЕ БЕЗОПАСНОСТИ

- Содержите Ваше рабочее место в чистоте, не допускайте загромождения посторонними предметами. Не допускайте использование электроинструмента в помещениях со скользким полом. Позаботьтесь о хорошем освещении рабочего места и свободе передвижения.
- Не используйте электроинструмент вблизи легковоспламеняющихся жидкостей или газов. Запрещается работа в помещениях с высокой влажностью воздуха. При несоблюдении этих инструкций возникает опасность пожара.
- Не оставляйте электроинструмент без присмотра. Прежде чем покинуть рабочее место, выключите его, дождитесь полной остановки всех подвижных деталей и отключите шнур питания из сети.



- Дети и посторонние лица должны находиться на безопасном расстоянии от рабочего места. Запирайте рабочее помещение на замок.
- Если Вы прекратили работу с электроинструментом, то его следует убрать в сухое помещение, вне досягаемости детей.
- Не перегружайте электроинструмент. Ваша работа будет выполнена лучше и закончится быстрее, если вы будете выполнять её так, чтобы оборудование не перегружалась.
- Используйте Ваш электроинструмент по назначению
  - Не используйте бытовой электроинструмент для работы, предназначенной для профессионального оборудования.
  - Не используйте электроинструмент в непредусмотренных для него целях.
- Одевайтесь правильно. При работе с электроинструментом не надевайте излишне свободную одежду, галстуки, украшения. Они могут попасть в подвижные детали электроинструмента. Всегда работайте в нескользящей обуви и убирайте назад длинные волосы.
- Внимательно следите за своим электроинструментом.
  - Для более безопасной работы, режущие инструменты всегда должны быть острыми и чистыми.
  - Следуйте инструкциям по обслуживанию Вашего электроинструмента. Своевременно обслуживайте его.
  - Периодически осматривайте шнур питания инструмента и если он поврежден, то Вам необходимо обратиться в специализированный сервисный центр для его замены.
  - Держите Ваши руки сухими и чистыми от масла и жира.
- Перед началом любых работ по настройке или техническому обслуживанию электроинструмента, отключите вилку шнура питания из розетки электросети и ждите остановки всех подвижных деталей.
- Правильно устанавливайте и всегда содержите в рабочем состоянии все защитные устройства.
- Контролируйте исправность деталей электроинструмента, правильность регулировки подвижных деталей, соединений подвижных деталей, правильность установок под планируемые операции. Любая неисправная деталь должна немедленно ремонтироваться или заменяться.
- Перед первым включением электроинструмента обратите внимание на правильность сборки.
- Перед работой проверьте режущие части на наличие трещин или повреждений. Режущую часть с трещинами или другими повреждениями следует немедленно заменить. Так же необходимо заменять износившиеся режущие части.



- Обратите внимание на то, чтобы режущие части в любых положениях ни при каких обстоятельствах не касались рабочего стола.
- Перед работой запустите электроинструмент без нагрузки и дайте ему поработать не менее минуты. Если в это время вы услышите посторонний шум или почувствуете сильную вибрацию, выключите его, отсоедините вилку шнура питания от розетки электрической сети и установите причину этого явления. Не включайте электроинструмент до выявления и устранения причин неисправности. Проверьте, нет ли вибрации или люфта подвижных и режущих частей. Причиной этого может быть неправильный монтаж или повреждение режущих частей.
- Если вам что-то показалось ненормальным в работе электроинструмента, немедленно прекратите его эксплуатацию.
- Не используйте электроинструмент с неисправным выключателем.

### **ВНИМАНИЕ!**

Используйте режущие части только того размера, который указан в технических характеристиках данной инструкции.

- Техническое и сервисное обслуживание электроинструмента должен производить только квалифицированный специалист из авторизованного сервисного центра, кроме работ, которые описаны в разделе «Обслуживание» данного руководства.
- При отсутствии на рабочем месте эффективных систем пылеудаления рекомендуется использовать индивидуальные средства защиты дыхательных путей (респиратор), поскольку пыль от некоторых материалов может вызывать аллергические осложнения.
- Избегайте неудобных положений рук, т. к. при внезапном соскальзывании одна или обе руки могут оказаться рядом с движущимися частями электроинструмента.
- Прежде чем включать электроинструмент убедитесь в том, что все используемые при настройке инструменты удалены с рабочего стола и обрабатываемого материала.
- При работе необходимо следить за тем, чтобы обороты электроинструмента не падали более чем на 15-20%, чтобы двигатель не перегружался.
- Используйте зажимы, струбцины, тиски или другой способ надежного крепления обрабатываемой детали. Удержание детали рукой или телом ненадежно и может привести к потере контроля и к поломке инструмента или травмам.
- Используйте только рекомендованные комплектующие. Соблюдайте указания, прилагаемые к комплектующим. Применение несоответствующих комплектующих может стать причиной несчастного случая.
- Напряжение в сети, к которой подключается Ваше оборудование, должно соответствовать информации, указанной в технических характеристиках данного руководства.



- Не допускайте неправильную эксплуатацию шнура питания. Не тяните за шнур питания при отсоединении вилки от розетки. Оберегайте шнур питания от нагревания, повреждения, попадания на него масла, воды.
- При использовании удлинителя, убедитесь, что он соответствует параметрам напряжения, полностью размотан и не поврежден.
- Кабель питания всегда должен уходить далеко назад от инструмента. Следите за тем, чтобы кабель не путался у Вас в ногах или не нависал над электроинструментом.
- Всегда работайте в защитных очках: обычные очки таковыми не являются, поскольку не противостоят ударам; работайте с применением наушников для уменьшения воздействия шума. При длительной работе с грубыми материалами рекомендуется использовать толстые рабочие рукавицы.
- Проверьте и убедитесь в отсутствии гвоздей и других инородных предметов в заготовке.
- Во время транспортировки режущие части должны быть закрыты; например защитным кожухом.
- Прежде, чем исправлять какую-либо неисправность необходимо выключать электроинструмент и выдергивать вилку шнура питания из розетки.

### **ВНИМАНИЕ!**

Не касайтесь движущихся частей во время работы или сразу после остановки двигателя. Это действие может привести к серьезным ожогам. Дождитесь, когда все детали остынут.

- Лица, моложе 18 лет, могут работать с данным оборудованием только с целью профессионального обучения и только под наблюдением взрослого, опытного человека. Лица моложе 14 лет не должны быть допущены до работы на данном оборудовании.

### **МЕРЫ ПРЕДОСТОРОЖНОСТИ И БЕЗОПАСНОСТИ ПРИ РАБОТЕ С ЛОБЗИКОМ**

- Используйте шумогасящие наушники при использовании электроинструмента в течение длительной работы. Длительное подвержение шуму высокой интенсивности может стать причиной потери слуха.
- Всегда одевайте защитные очки при использовании этого электроинструмента. Используйте респиратор при работе, когда образуется пыль.
- Никогда не оставляйте клавишу включения/выключения зафиксированной в положении «ON» («Включено»). Перед включением убедитесь, что клавиша включения/выключения находится в положении «OFF» («Выключено»). Случайные запуски могут стать причиной травмы.
- Перед началом работы проверьте пилку на наличие искривления, трещин и изломов. Пилки должны быть хорошо и правильно заточены. Тип пилки должен соответствовать типу крепления и обрабатываемому материалу.



- Перед установкой пилки и проведением технического обслуживания убедитесь, что инструмент отключен от сети питания.
- Используйте только рекомендованное дополнительное оборудование.
- Пользуйтесь пылеуловителями, особенно в закрытых помещениях.
- Запрещается использование лобзика, если вы наблюдаете искрение под щеткам, сопровождающегося появлением кругового огня на поверхности коллектора.
- Не допускайте при работе падения числа оборотов или остановок пилки вследствие чрезмерной подачи или заклинивания. При заклинивании немедленно выключите лобзик.
- Запрещается работать с ненадежно закрепленной обрабатываемой деталью и на нестабильной или неустойчивой поверхности.
- Заранее удалите из заготовки все гвозди и прочие элементы, которые могут помешать нормальной работе инструмента.
- Подводить лобзик к обрабатываемому предмету следует только во включенном состоянии.
- Не используйте лобзик без защитного экрана. Перед работой убедитесь, что пилка установлена правильно и надежно закреплена в держателе.
- Не допускайте перегрева пилки и электродвигателя, делайте перерывы на время, достаточное для охлаждения лобзика.
- Перед прекращением работы дайте инструменту поработать 1-3 минуты на холостом ходу для охлаждения электродвигателя.
- После окончания работы очищайте лобзик от пыли и грязи. Внимательно следите за чистой вентиляционных прорезей. Вентиляционные прорези должны быть всегда чистыми.
- Запрещается класть лобзик до полной остановки движения пилки.

### **ВНИМАНИЕ!**

В зависимости от комплектации, некоторые модели лобзиков комплектуются лазерным указателем.

Никогда не направляйте лазер в глаза людей и животных! Это может привести к временной или частичной потере зрения.

### **ОБЛАСТЬ ПРИМЕНЕНИЯ**

Лобзик предназначен для сквозной прямолинейной и криволинейной резки древесины, ДСП, ДВП, листового проката стали, алюминия и т.п.

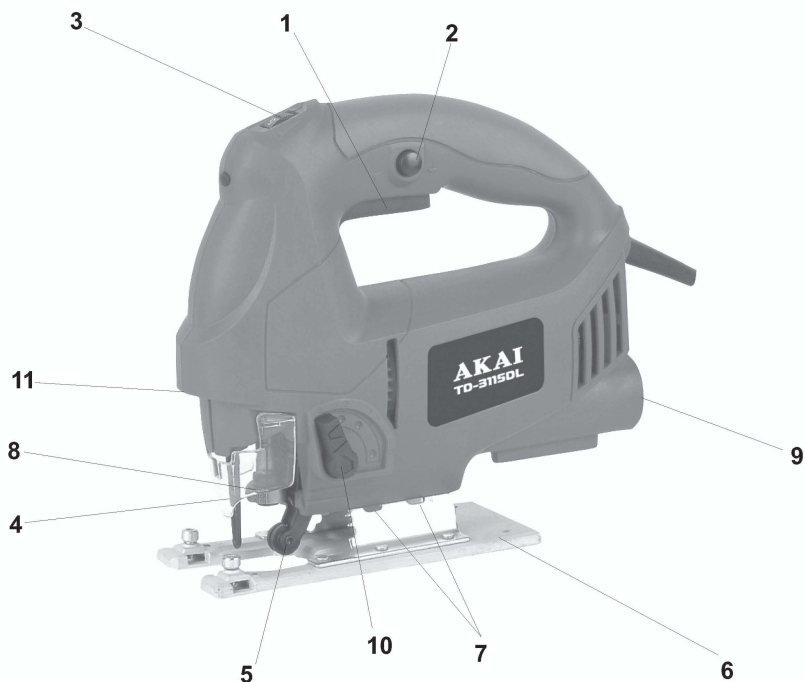
Резка может осуществляться под углом от 90° до 45° к поверхности материала. Для обеспечения оптимального режима работы с различными материалами, лобзик снабжен электронной регулировкой частоты двойных ходов.

Лобзик предназначен для работы в условиях нормальной влажности и температуры. Двойная изоляция активных частей электропривода не требует заземления лобзика и позволяет работать им без применения индивидуальных средств защиты от поражения электрическим током.

Данный лобзик предназначен для непродолжительных работ в бытовых условиях.

### СОСТАВНЫЕ ЧАСТИ ИЗДЕЛИЯ

1. Курок включения/выключения
2. Фиксатор курка включения в рабочем состоянии
3. Регулятор частоты ходов
4. Защитный экран
5. Опорный ролик
6. Подошва
7. Винты крепления подошвы
8. Держатель пилки
9. Гнездо патрубку для подключения пылесоса или мешка пылесборника
10. Переключатель маятникового хода
11. Лазерный указатель (опция – в зависимости от комплектации)



**ВНИМАНИЕ:** Все рисунки являются схематическими и могут отличаться от реального изделия

## КОМПЛЕКТ ПОСТАВКИ

Стандартная Комплектация данного оборудования включает в себя следующие части:

1. Лобзик электрический
2. Патрубок для подключения пылесоса или мешка пылесборника
3. Пилка\*
4. Шестигранный ключ\*
5. Параллельный упор\*

\* В зависимости от комплектации

В связи с постоянным совершенствованием технических характеристик моделей, оставляем за собой право вносить изменения в конструкцию и комплектность изделия.

## ВНИМАНИЕ!

Никогда не вносите изменения в конструкцию данного изделия. Изделие снимается с гарантийного обслуживания, при самостоятельном внесении Вами или неуполномоченными лицами изменений/приспособлений в конструкцию, а так же при несоблюдении требований по пользованию и обслуживанию, описанных в данном руководстве.

## ПОДГОТОВКА К РАБОТЕ

### ВНИМАНИЕ!

Перед выполнением любой работы по обслуживанию и настройке данного оборудования, необходимо убедиться, что лобзик выключен и отключен от сети питания.

## УСТАНОВКА ПИЛКИ

- С помощью шестигранного ключа ослабьте винты крепления держателя пилки.
- Держите пилку так, чтобы зубья были направлены вперед.
- Вставьте хвостовик пилки до упора в держатель пилки и затяните винты.
- Убедитесь в том, что пилка надежно зафиксирована.

### ПРИМЕЧАНИЕ:

В зависимости от комплектации тип держателя пилки может быть быстрозажимным. В этом случае вместо винтов пилка крепится с помощью вращения специального фиксатора.

## НАСТРОЙКА ПОДОШВЫ ДЛЯ РЕЗА СО СКОСОМ

Ваш лобзик может быть настроен для реза со скосом до 45° в левую или правую сторону.

- Ослабьте винты крепления подошвы.
- Поверните подошву на необходимый Вам угол.
- Проверьте правильность настройки опорного ролика (при криволинейном или косом резе опорный ролик должен быть отведен от пилки).

- Затяните винты крепления подошвы.
- Убедитесь в том, что подошва надежно зафиксирована.

## ПОДСОЕДИНЕНИЕ ПАТРУБКА

Для подключения к лобзику пылесоса или мешка пылесборника необходимо установить патрубок в специальное гнездо лобзика (9).

## РЕГУЛИРОВКА СКОРОСТИ

Для регулировки скорости установите регулятор частоты ходов (3) в желаемое положение.

### ПРИМЕЧАНИЕ:

На высокой скорости обрабатывайте древесину; на средней – пластмассу и алюминий; на малой – другие металлы.

## МАЯТНИКОВЫЙ ХОД

Маятниковый ход позволяет пильному полотну при движении вниз отклоняться назад. Благодаря этому зубцы пилки режут материал только при ее движении вверх – вследствие этого увеличивается производительность и удлиняется срок службы пильного полотна.

Предусмотрены следующие режимы маятникового хода:

0 - обычный (без отклонения). Для обработки древесины, пластмассы, алюминия и других металлов.

1 - узкий маятниковый режим. Для обработки древесины, пластмассы и алюминия.

2,3 - широкий маятниковый режим. Для обработки только древесины.

Режимы маятникового хода следует выбирать с помощью переключателя маятникового хода (10).

## ЛАЗЕРНЫЙ УКАЗАТЕЛЬ\*

\*В зависимости от комплектации, некоторые модели лобзиков комплектуются лазерным указателем.

Вставьте батарейки в лазерный указатель и включите его.

## ВКЛЮЧЕНИЕ И ВЫКЛЮЧЕНИЕ ИНСТРУМЕНТА

### Для кратковременной работы:

- Чтобы включить инструмент, нажмите и удерживайте курок включения/выключения (1)
- Чтобы выключить инструмент, отпустите курок включения/выключения (1)

### Для продолжительной работы:

- Чтобы включить инструмент, нажмите курок включения/выключения (1) и зафиксируйте его с помощью кнопки фиксатора курка (2). Зафиксировав курок, его можно отпустить.
- Чтобы выключить инструмент, нажмите и отпустите курок включения/выключения (1)

## РАБОТА С ИЗДЕЛИЕМ

- Подключать и отключать лобзик от сети питания электрическим током необходимо только при отпущенном курке включения (1).
- Во время пиления не прикладывайте больших усилий на лобзик, так как это приводит к преждевременному износу пилки и перегрузке лобзика.
- После окончания работы необходимо отключить вилку шнура питания лобзика от электросети и очистить лобзик от стружки и пыли.

## РАСПИЛИВАНИЕ

- Установите регулятор частоты ходов (3) в желаемое положение (в соответствии с обрабатываемым материалом) и поставьте подошву лобзика на обрабатываемый предмет. Рекомендуется производить пиление на максимально возможной скорости, т.к. при этом обеспечивается наилучшее охлаждение электродвигателя.
- Включите лобзик и перемещайте его по обрабатываемой поверхности с равномерной подачей и не делая боковых нагрузок на пилку. При пилении ведите лобзик с небольшим усилием подачи, т.к. избыточное давление и превышение скорости подачи приводит к перегрузке электродвигателя.
- Пиление лобзиком рекомендуется производить по предварительно нанесенной на поверхность материала разметке. При этом радиус кривизны линии не должен быть менее 15 мм.

**ПРИМЕЧАНИЕ:** При пилении по кривой, особенно материала большой толщины, рез может быть не перпендикулярен к поверхности материала, что следует учитывать при разметке. При выпиливании внутренних контуров, для ввода пилки необходимо предварительно просверлить отверстие диаметром 10 мм.

- Вынимайте и вставляйте пилку в начатый пропил только при выключенном двигателе, иначе Вы можете сломать пилку, шток или приводной механизм.
- Замену разогревшейся при работе пилки производите после ее остывания до приемлемой температуры.
- Не применяйте пилки, имеющие механические повреждения, затупленные или искривленные.

**ПРИМЕЧАНИЕ:** Так как распиливание происходит на обратном ходе пилки, то на поверхности заготовки, обращенной к подошве инструмента и видимой Вам, могут быть незначительные сколы. В связи с этим заготовка должна обрабатываться таким образом, чтобы лицевая сторона была обращена вниз, а лобзик передвигался по обратной стороне заготовки.

Учтите, что обработка металлов требует больше времени, чем обработка древесины. Используйте соответствующую пилку. При распиловке листового железа, закрепляйте деревянный брус на обратной стороне заготовки.

## ОБСЛУЖИВАНИЕ

### ВНИМАНИЕ!

Перед выполнением любой работы по обслуживанию данного оборудования, необходимо убедиться, что лобзик выключен и отключен от сети питания.

## ПЕРИОДИЧЕСКАЯ ПРОФИЛАКТИКА И СМАЗКА

- Периодически производите профилактический осмотр узлов инструмента: коллекторного узла и редуктора.
- Редукторный механизм должен периодически смазываться консистентной смазкой типа ЦИАТИМ.
- Не забывайте регулярно смазывать направляющий ролик моторным или индустриальным маслом.
- Регулярно проверяйте надежность крепления всех винтов.
- Когда лазерный указатель (если он предусмотрен в Вашей модели) перестает светить с обычной яркостью, нужно заменить батарейки.

## ЧИСТКА И ХРАНЕНИЕ

- Корпус инструмента, подвижные детали, направляющий ролик, держатель пилки и рабочее место необходимо содержать в чистоте.
- Протирать инструмент следует слегка влажной, но не мокрой тряпкой.
- Настоятельно не рекомендуется использовать для этого сильные моющие средства (бензин, растворители и т.п.), поскольку они могут повредить корпус электроинструмента.
- В качестве дополнительного моющего средства можно использовать слабый мыльный раствор.
- Рекомендуется избегать попадания жидкости внутрь инструмента.
- После чистки инструмент следует протереть сухой тряпкой.
- Запрещается хранить электроинструмент в пыльных помещениях, т.к. частички пыли могут попасть внутрь изделия.
- Содержите в чистоте электродвигатель и вентиляционные отверстия. Используйте мягкую щетку для очистки.
- Заменяйте угольные щетки, когда они сильно изношены. Замену щеток для безопасной и надежной работы, необходимо проводить специалисту.

## ВНИМАНИЕ!

Помните, что ремонт электроинструмента должен проводиться в условиях сервисных центров с использованием только оригинальных запасных частей и расходных материалов.

## УТИЛИЗАЦИЯ

При утилизации пришедшего в негодность оборудования примите все меры, чтобы не нанести вреда окружающей среде. В частности, не рекомендуется сжигать упаковку и части изделия, поскольку красители, используемые при изготовлении изделия и упаковки, при сжигании выделяют в атмосферу вредные вещества, которые могут нанести вред экологии, здоровью человека и животных.



## ТЕХНИЧЕСКИЕ ХАРАКТЕРИСТИКИ

Модель	TD-3113D	TD-3115DL
Номинальное напряжение питания	230В / 50Гц	230В / 50Гц
Номинальная мощность, Вт	570	710
Частота холостого хода, ход/мин	0-3000	0-3000
Угол косо́го пропила до	45°	45°
Максимальная глубина пропила в дереве, мм	65	80
Максимальная глубина пропила в дереве, мм	8	10
Плавная регулировка скорости	Да	Да
Функция маятникового хода	Да	Да
Лазерный указатель пропила	Нет	Да
Вес оборудования, кг	2,0	2,1

Срок службы изделия составляет 3 года

Компания-производитель обращает внимание покупателей, что при эксплуатации изделия в рамках личных нужд и соблюдений правил пользования, приведенных в данной инструкции по эксплуатации, срок службы изделия может значительно превысить указанный в настоящей инструкции.

Компания-производитель оставляет за собой право вносить в конструкцию и комплектацию изменения, не ухудшающие эксплуатационные качества изделия.





