



# AKAI

## ГАЗОНОКОСИЛКА

### TN-1261N

## РУКОВОДСТВО ПО ЭКСПЛУАТАЦИИ



[www.akai.ru](http://www.akai.ru)



**Уважаемый покупатель!**

Поздравляем Вас с приобретением продукции AKAI, которая отличается прогрессивным дизайном и высоким качеством исполнения. Мы надеемся, что наша продукция станет Вашим спутником на долгие годы.

Для максимально эффективного использования газонокосилки, пожалуйста, внимательно прочтите данное руководство по эксплуатации и сохраните его для дальнейшего использования.

**СОДЕРЖАНИЕ**

Пояснение условных обозначений .....	3
Меры предосторожности и безопасности .....	4
Составные части изделия .....	7
Комплект поставки .....	8
Подготовка к работе .....	8
Масло .....	9
Топливо .....	10
Работа с изделием .....	11
Методы и приемы работы .....	12
Обслуживание изделия .....	13
Возможные неполадки и способы их устранения .....	18
Транспортировка и хранение .....	20
Утилизация .....	20
Технические характеристики .....	21





## ОБЩИЕ УКАЗАНИЯ

- При покупке изделия в розничной торговой сети требуйте проверки его рабочего состояния, комплектности, штампа торговой организации и даты продажи в гарантийном талоне. Проверьте соответствие наименования изделия и серийного номера, указанных в гарантийном талоне, приобретаемому образцу.
- Обращаем Ваше внимание на то, что применение изделия в промышленных и коммерческих целях не предусмотрено.

## ПОЯСНЕНИЕ УСЛОВНЫХ ОБОЗНАЧЕНИЙ

### Условные обозначения на изделии:

1. Внимательно прочитайте данное руководство прежде, чем использовать изделие.



2. **ОПАСНОСТЬ** - Вращающиеся лезвия. Держите руки и ноги на безопасном расстоянии от лезвия.



3. **Внимание!** Не удаляйте защитных щитков при работающем двигателе. Не подносите руки и ноги к вращающимся элементам конструкции газонокосилки.



4. Не подпускайте посторонних близко к работающему изделию.



5. Перед началом настройки, чистки или проверки устройства, выключите его и отсоедините от двигателя высоковольтный провод свечи зажигания.



6. Работать на очень крутых склонах опасно.



7. Существует опасность травмирования выбрасываемыми твердыми предметами. Удалите все посторонние предметы с обрабатываемого участка.



8. На обрабатываемом участке не должны находиться посторонние лица, особенно дети или животные.



## МЕРЫ ПРЕДОСТОРОЖНОСТИ И БЕЗОПАСНОСТИ

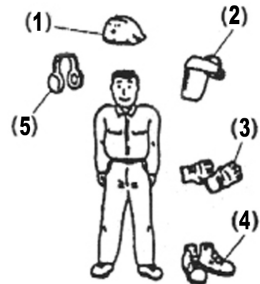
### ПЕРЕД ИСПОЛЬЗОВАНИЕМ ИЗДЕЛИЯ

1. Перед использованием газонокосилки, пожалуйста, внимательно изучите данное руководство, и убедитесь, что Вам понятно, как работать с данным изделием!
2. Запрещается использовать данное изделие под влиянием алкоголя или наркотических веществ, в состоянии истощения, усталости или нехватки сна, при приеме лекарств, или при любых других условиях, когда существует вероятность, что Ваше внимание было ослаблено или что Вы не в состоянии управлять и работать изделием должным образом, с соблюдением всех мер безопасности.
3. Выхлопные газы газонокосилки содержат моноокись углерода (угарный газ) – газ без цвета и запаха. Вдыхание его паров может привести к потере сознания или к серьезному отравлению. Избегайте случаев работы газонокосилкой в закрытых, непрветриваемых помещениях.
4. Никогда не используйте газонокосилку при обстоятельствах описанных ниже:
  - На скользкой поверхности или когда существуют другие условия, которые могут повлиять на Ваше устойчивое положение и помешать поддерживать равновесие.
  - Ночью, во время тумана, или при любых других условиях, когда видимость окружающего Вас пространства ограничена или имеет нечеткие очертания.
  - Во время сильного дождя, грозы, урагана, при сильных порывах ветра или при любых других погодных условиях, когда опасно проводить работы с использованием газонокосилки.
5. Если вы используете газонокосилку впервые, то прежде, чем начать работу, лучше обратиться за консультацией к опытному пользователю.
6. Нехватка сна, состояние усталости, или физического истощения приводят к снижению внимания, и это в свою очередь может привести к несчастным случаям и травмам.
7. Храните это руководство так, чтобы Вы могли обратиться к нему всякий раз, когда в этом возникает потребность.
8. При передаче газонокосилки новому владельцу, обязательно передайте и руководство по пользованию данным изделием.
9. Никогда не допускайте детей или любых других людей, неспособных полностью понять указания, данные в этом руководстве, к работе с газонокосилкой.

### ПОДГОТОВКА К РАБОТЕ И ОДЕЖДА

1. При работе с газонокосилкой используйте удобную, плотно подогнанную одежду, но не стесняющую свободу движений

- (1) Защитный шлем
- (2) Защитные очки или маска
- (3) Толстые рабочие перчатки
- (4) Обувь с нескользящей подошвой
- (5) Шумозащитные наушники



2. Необходимо иметь с собой:
  - (1) Предметы для обозначения Вашей рабочей зоны (Веревка, предупредительные знаки)
  - (2) Аптечку для оказания первой медицинской помощи





4. Для запуска двигателя установите газонокосилку на ровную поверхность, покрытую короткой травой или небольшим количеством травы.
5. Перед запуском двигателя убедитесь, что самоходный механизм выключен (для самоходных газонокосилок).
6. Запуск двигателя следует производить находясь позади газонокосилки и удерживая скобу безопасности в нажатом положении.

### ПРИ ПРОВЕДЕНИИ РАБОТ

1. Газонокосилку следует держать надежно двумя руками. Если Вы временно приостанавливаете работу – заглушите двигатель.
2. Держите руки сухими и чистыми от топлива или масла.
3. Перед тем, как извлечь травосборник – выключите двигатель и дождитесь полной остановки лезвий.
4. Никогда не изменяйте высоты скашивания при работающем двигателе газонокосилки.
5. Всегда сохраняйте устойчивое рабочее положение.
6. Особенно осторожным следует быть при изменении направления движения. Это следует выполнять, находясь в устойчивом положении.
7. Если трава застряла на лезвии во время работы или Вам необходимо проверить или дозавратить Вашу газонокосилку, то необходимо сначала выключить двигатель, прежде чем производить с ней какие-либо действия.
8. Если лезвие Вашей газонокосилки сильно задело какой-нибудь объект, например камень, Вам необходимо незамедлительно выключить двигатель и проверить состояние Вашего лезвия. В случае его повреждения, лезвие необходимо заменить.
9. Всегда выключайте двигатель, перед тем как отойти или отвлечься от работы.
10. Не касайтесь глушителя, свечи зажигания или других металлических частей двигателя, во время работы двигателя или сразу после его остановки. Это действие может привести к серьезным ожогам или поражению электрическим током.
11. Без необходимости не оттягивайте газонокосилку назад.
12. Если вам необходимо переместиться в другую рабочую зону и/или пересечь гравийную дорожку, тротуар или проезжую часть, всегда выключайте двигатель Вашей газонокосилки.

### ОБСЛУЖИВАНИЕ

- Чтобы поддержать Вашу газонокосилку в надлежащем рабочем состоянии, строго выполняйте действия по обслуживанию и проверке, согласно описанию в данном руководстве.
- Убедитесь, что выключили двигатель прежде, чем выполнить любое обслуживание или проверку.

#### ВНИМАНИЕ!

**Металлические части газонокосилки быстро достигают высоких температур.**

- Техническое и сервисное обслуживание газонокосилки должен производить только квалифицированный специалист из авторизованного сервисного центра, кроме работ, которые описаны в разделе «Обслуживание газонокосилки» данного руководства.

#### ВНИМАНИЕ!

Никогда не вносите изменения в конструкцию газонокосилки. Изделие снимается с гарантийного обслуживания, при самостоятельном внесении Вами изменений/приспособлений в конструкцию газонокосилки, а так же при несоблюдении требований по пользованию и обслуживанию, описанных в данном руководстве.





## ТРАНСПОРТИРОВКА

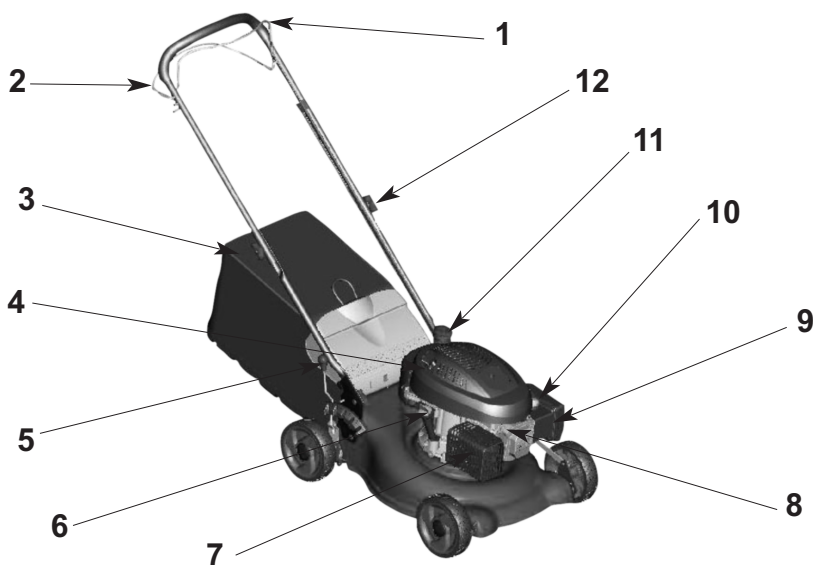
- Всегда перевозите Вашу газонокосилку с закрытым лезвием.
- Перевозя Вашу газонокосилку на машине, твердо закрепите её веревкой. Запрещено перевозить газонокосилку на велосипеде или мотоцикле, потому что это очень опасно.
- Никогда не перевозите газонокосилку по неровным дорогам или на большие расстояния без предварительного слива топлива из бака, так как это может привести к протечке топлива.

## СОСТАВНЫЕ ЧАСТИ ИЗДЕЛИЯ

- (1) Скоба безопасности (управления)
- (2) Скоба самоходного механизма (для самоходных газонокосилок).
- (3) Травосборник
- (4) Ручка стартера
- (5) Ручка регулировки высоты скашивания
- (6) Крышка картера для заливки масла
- (7) Глушитель
- (8) Свеча зажигания
- (9) Воздушный фильтр
- (10) Кнопка праймера (подкачки бензина)
- (11) Крышка топливного бака
- (12) Барашек крепления рукоятки

### ПРИМЕЧАНИЕ:

Все рисунки являются схематическими и могут отличаться от реального изделия.





## КОМПЛЕКТ ПОСТАВКИ

Стандартная Комплектация газонокосилки включает в себя следующие части:

1. Газонокосилка
2. Травосборник
3. Лезвие

### ВНИМАНИЕ!

Никогда не вносите изменения в конструкцию газонокосилки. Изделие снимается с гарантийного обслуживания, при самостоятельном внесении Вами или неуполномоченными лицами изменений/приспособлений в конструкцию газонокосилки, а так же при несоблюдении требований по пользованию и обслуживанию, описанных в данном руководстве.

## ПОДГОТОВКА К РАБОТЕ

### ВНИМАНИЕ!

Данная газонокосилка поставляется **БЕЗ МАСЛА И БЕНЗИНА** в двигателе.

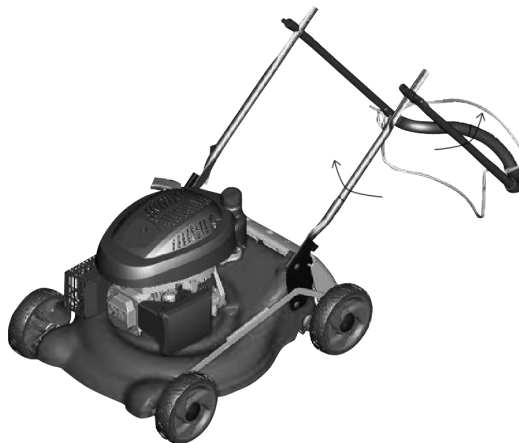
Ваша новая газонокосилка была собрана и проверена на заводе. В связи с этим допускается наличие следов бензина/масла в изделии.

Достаньте Вашу газонокосилку из коробки и убедитесь, что внутри коробки не осталось ни каких дополнительных частей.

### ВНИМАНИЕ!

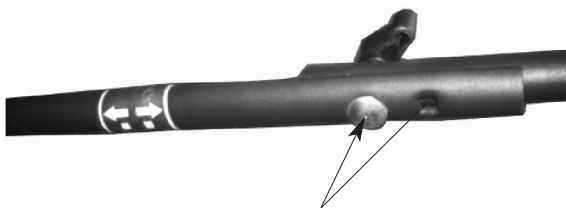
Аккуратно разложите ручку так, чтобы не зажать или не повредить кабели контроля.

1. Поднимите нижнюю рукоятку до рабочего положения и выровняйте отверстие в рукоятке с одним из отверстий держателя.
2. Пропустите через отверстие в рукоятке и держателе крепежный болт и затяните его с помощью барашков с обеих сторон.





С помощью двух отверстий в рукоятке Вы можете отрегулировать высоту, наиболее подходящую для Вас.



Отверстия для регулировки высоты рукоятки



Скоба безопасности (управления)

Скоба самоходного механизма  
(для самоходных газонокосилок).

**Скоба безопасности (управления)** – должна быть прижата к ручке, чтобы запустить двигатель. Отпустите скобу безопасности, чтобы остановить двигатель.

#### Регулировка высоты скашивания.

С помощью ручки регулировки высоты скашивания Вы можете отрегулировать высоту по своему усмотрению, поднимая или опуская колеса. Среднее положение является наилучшим для большинства газонов.

## МАСЛО

### ВНИМАНИЕ!

Перед началом работы проверьте уровень масла и топлива. Убедитесь, что воздушный фильтр исправно работает.

### ВНИМАНИЕ!

Ваша газонокосилка поставляется без масла. Перед запуском двигателя необходимо добавить масло.

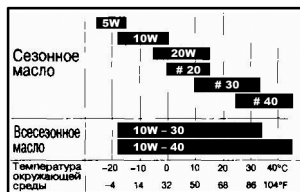
Каждый раз перед и после работы необходимо проверять уровень масла.

Моторное масло - основной фактор, оказывающий влияние на работу двигателя и срок службы Вашей газонокосилки. Использование неочищенного и/или масла для двухтактных двигателей может привести к поломке двигателя и запрещены к использованию в данном



изделии. Используйте высококачественное моторное масло для четырехтактных двигателей внутреннего сгорания.

Для работы при обычных условиях и нормальной температуре рекомендуется масло SAE30. Машинное масло другой вязкости может быть использовано при температурном режиме, указанном в таблице.

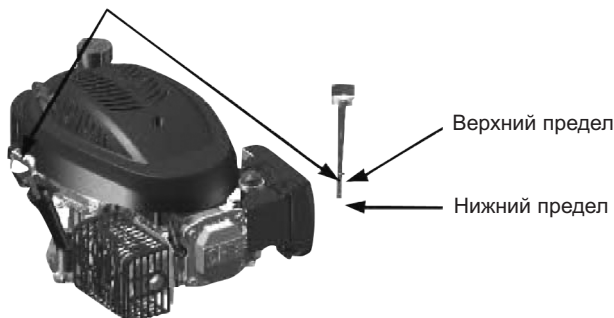


### ВНИМАНИЕ!

Не переполняйте картер двигателя маслом – в этом случае газонокосилка будет сильно дымить при запуске.

- 1) Убедитесь, что газонокосилка находится в ровном положении.
- 2) Выньте щуп из горлышка картера и, протерев его, проверьте уровень масла.
- 3) Медленно влейте в картер двигателя примерно 500 мл моторного масла SAE30, проверяя его уровень.
- 4) Поместите щуп обратно и затяните крышку.

Крышка картера / щуп уровня масла



### ВНИМАНИЕ!

Проводите замену масла после каждых 25 часов работы или каждый сезон. При работе в условиях сильной запыленности, замену масла следует производить чаще. Смотрите в разделе обслуживание.

## ТОПЛИВО

### ВНИМАНИЕ!

Топливо является очень огнеопасным! Соблюдайте правила описанные в главе «Правила обращения с топливом»

Используйте высококачественный неэтилированный бензин с октановым числом не ниже 86 (рекомендуемый бензин АИ-92). Не заливайте несвежий или неочищенный бензин. Предотвращайте попадание грязи или воды в бензобак.

Большинство неисправностей двигателя напрямую или косвенно связано с топливом, которое Вы используете.

Гарантия не распространяется на неисправности, связанные с использованием



несоответствующего вида топлива и масла!

#### ВНИМАНИЕ!

- Не храните канистры с топливом и не заправляйте топливный бак газонокосилки рядом с источниками открытого огня или высокой температуры.
- Если газонокосилка не используется в течении длительного времени, топливо необходимо слить и промыть топливный бак.

Заполните топливный бак до нижнего деления на горлышке. Не переполняйте. При покупке топлива исходите из того, что оно должно быть использовано в течение 30 дней. В результате длительного хранения свойства топлива ухудшаются.



#### ВНИМАНИЕ!

Не смешивайте масло с топливом. Всегда вытирайте остатки пролитого масла или бензина.

### РАБОТА С ИЗДЕЛИЕМ

#### ЗАПУСК ДВИГАТЕЛЯ

Перед запуском двигателя, убедитесь, что свеча зажигания правильно подключена, и что машина заправлена достаточным количеством масла и топлива.

#### ВНИМАНИЕ!

- Осмотрите Вашу газонокосилку на предмет износившихся, ослабленных или поврежденных частей, топливных утечек или любых других проблем, которые могут повлиять на безопасность во время работы. Обратите особое внимание на лезвие и место его соединения.
- Разместите Вашу газонокосилку на плоской и чистой поверхности таким образом, чтобы лезвие не соприкасались ни с какими препятствиями во время запуска двигателя.

**ПРИМЕЧАНИЕ:** В связи с тем, что на двигатель нанесено защитное покрытие, при первоначальном использовании газонокосилки, двигатель может немного дымить. Это считается нормальным.

Для того, чтобы запустить двигатель, прижмите скобу безопасности к рукоятке и резко, но



не сильно потяните шнур стартера. Не позволяйте ручке стартера отскочить назад. Если Ваша газонокосилка не завелась с первого раза – повторите процесс.

**ВНИМАНИЕ!**

Никогда не вытягивайте полностью стартерный шнур, чтобы избежать поломки стартерного механизма. Перед резким вытягиванием стартерного шнура, вытяните шнур на 10-15 см, чтобы собачки стартера вошли в сцепление с маховиком.

**ПРИМЕЧАНИЕ:** В холодных условиях рекомендуется нажать кнопку праймера (кнопка подкачки бензина) на воздушном фильтре прежде, чем потянуть ручку стартера (пожалуйста см. таблицу ниже).

Температура	Нажатия
<0°C	2~3
0°C~10°C	1~2
10°C~20°C	0~1
>20°C	0

**ПРИМЕЧАНИЕ:** В холодных условиях может потребоваться повторная подкачка бензина.

## ОСТАНОВКА ДВИГАТЕЛЯ

Для остановки двигателя отпустите скобу безопасности (управления).

**ВНИМАНИЕ!**

- После того, как двигатель остановился, лезвие продолжит вращаться в течение нескольких секунд.
- Снимите колпачок свечи зажигания, если газонокосилку нужно оставить без присмотра.

## МЕТОДЫ И ПРИЕМЫ РАБОТЫ

**ВНИМАНИЕ!**

Прежде чем приступить к работе газонокосилкой, прочитайте раздел «**МЕРЫ ПРЕДОСТОРОЖНОСТИ И БЕЗОПАСНОСТИ**».

**ВНИМАНИЕ!**

Данная газонокосилка должна применяться только для кошения травы. Любое другое использование запрещено.

- При определенных условиях (например, очень высокая трава) может потребоваться увеличить уровень среза травы. Это позволит уменьшить усилия по продвижению вперед, предохранить двигатель от перегрузки и избежать оставления комков скошенной травы на газоне. Также может потребоваться снизить скорость передвижения по земле или обрабатывать один участок в два или более заходов.
- При чрезмерно плотном росте травы уменьшите ширину кошения, перекрывая ранее





пройденные участки и проводя кошение медленнее.

- Ячейки в ткани травосборника могут забиваться грязью и пылью в ходе эксплуатации газонокосилки, и в результате меньшее количество травы будет попадать в травосборник. Чтобы избежать этого, регулярно промывайте травосборник струёй воды из шланга и просушивайте его.
- Содержите в чистоте верхнюю часть двигателя около стартера. Не допускайте загрязнения этой области. Это поможет циркулировать воздуху в двигателе и продлит срок его службы.

## ОБСЛУЖИВАНИЕ ИЗДЕЛИЯ

### ВНИМАНИЕ!

Регулярное и внимательное обслуживание Вашей газонокосилки является залогом долгой и безопасной работы изделия.

Перед чисткой, осмотром или ремонтом Вашей газонокосилки, убедитесь, что двигатель выключен и успел остыть. Отсоедините колпачок свечи зажигания, чтобы предотвратить случайный запуск.

### ВНИМАНИЕ!

Перед каждым использованием:

- Проверяйте уровень масла и состояние воздушного фильтра.
- Проверяйте на предмет наличия ослабленных креплений.

По крайней мере, раз в сезон смотрите таблицу обслуживания, приведенную в ниже.

ТАБЛИЦА ОБСЛУЖИВАНИЯ		ПЕРЕД КАЖДЫМ ИСПОЛЬЗОВАНИЕМ	ПОСЛЕ КАЖДОГО ИСПОЛЬЗОВАНИЯ	ПОСЛЕ ПЕРВЫХ 5 ЧАСОВ РАБОТЫ	ПОСЛЕ 10 ЧАСОВ РАБОТЫ	ПОСЛЕ 25 ЧАСОВ РАБОТЫ ИЛИ КАЖДЫЙ СЕЗОН	ПОСЛЕ 100 ЧАСОВ РАБОТЫ	ПЕРЕД ХРАНЕНИЕМ
Г А З О Н О К О С И Л К А	Проверка на предмет наличия ослабленного крепежа	✓						✓
	Очистка/Осмотр травосборника	✓	✓					✓
	Проверка ведущих колес*	✓						
	Очистка газонокосилки		✓					✓
	Очистка снизу крышки привода*				✓			
	Проверка приводных ремней/шкивов*					✓		
	Проверка/Заточка/Замена лезвия (в зависимости от степени износа)						✓ <sub>3</sub>	
Д В И Г А Т Е Л Ь	Проверка уровня масла	✓						
	Проверка воздушного фильтра	✓						
	Смена масла			✓		✓ <sub>1,2</sub>		
	Очистка воздушного фильтра					✓ <sub>2</sub>		
	Осмотр глушителя					✓ <sub>2</sub>		
	Замена свечи зажигания						✓	
	Замена воздушного фильтра						✓ <sub>2</sub>	
Опустошение топливной системы или добавление стабилизатора							✓	



\* - самоходные косилки

- 1 – Меняйте чаще, если работаете в условиях большой нагрузки или при высокой температуре.
- 2 – Обслуживайте чаще, если работаете в условиях сильной запыленности и загрязнения.
- 3 – Осуществляйте замену лезвий чаще при кошении в условиях песчаной почвы.

- Регулярно проверяйте все болты и крепежи на предмет ослабления, чтобы убедиться, что Вы можете работать Вашей газонокосилкой в безопасных условиях.
- Никогда не заправляйте топливный бак Вашей газонокосилки в помещении, рядом с источниками открытого огня или высокой температуры (печь, горящие дрова, электрические искры, искры от сварки, любой другой источник высокой температуры или огня) которые могут привести к возгоранию топлива.
- Дайте двигателю остыть прежде, чем убрать Вашу газонокосилку в замкнутое пространство.
- Чтобы уменьшить пожароопасность, содержите двигатель, глушитель и топливную систему свободными от травы, листьев или чрезмерной смазки. Не оставляйте травосборник со скошенной травой в помещениях.
- Из соображений безопасности, не используйте оборудование с износившимися или поврежденными частями. Используйте подлинные запасные части.
- Если Вам необходимо слить топливо из топливного бака, это должно быть сделано на открытом воздухе и только когда двигатель уже остыл.
- При любых операциях с лезвием Вашей газонокосилки, надевайте толстые рабочие перчатки.

#### **ВНИМАНИЕ!**

Мы не рекомендуем Вам заточивать лезвия самостоятельно, но если Вы собираетесь заточить лезвие, удостоверьтесь, что после заточки оно уравновешено. Неуравновешенное лезвие может стать причиной повреждения газонокосилки или двигателя.

- Регулярно проверяйте защитный щиток и травосборник на предмет наличия повреждений или износа.
- Всякий раз, когда Вам необходимо провести обслуживание, транспортировку или наклонить Вашу газонокосилку, Вы должны одеть толстые рабочие перчатки и удерживать газонокосилку в местах, которые предполагают безопасный и надежный захват, принимая во внимание вес и его распределение.

#### **ОЧИСТКА**

В целях лучшей производительности, очищайте Вашу газонокосилку от скошенной травы и другого мусора после каждого использования.

#### **ВНИМАНИЕ!**

Отсоедините провод от свечи зажигания и оставьте его там, где исключен его контакт непосредственно со свечей зажигания.

- Очистите нижнюю часть газонокосилки с помощью скребка; уберите остатки скошенной травы и другого мусора.
- Часто очищайте двигатель, чтобы не допускать скапливания мусора. Засоренный двигатель сильно нагревается в процессе работы, что приведет к сокращению срока его службы.





- Содержите в чистоте поверхности косилки и колеса; не допускайте попадания на них бензина, масла и т.д.
- Не рекомендуется использовать садовый шланг для мытья газонокосилки, предварительно не накрыв электрическую систему, глушитель, воздушный фильтр и карбюратор. Попадание воды в двигатель может привести к его неисправности или сократить срок его службы.

## ТРАВСОБОРНИК

После и/или перед каждым использованием газонокосилки рекомендуется промывать травосборник. Его можно промыть с помощью шланга. Если Вы промывали травосборник перед использованием газонокосилки, дайте ему высохнуть.

## ГЛУШИТЕЛЬ

Регулярно осматривайте глушитель на предмет появления коррозии, так как он может создать опасность возгорания и/или повреждения двигателя. Глушитель со следами коррозии необходимо заменить.

## ПРИВОДНЫЕ КОЛЕСА И ЗАЩИТНЫЙ КОЖУХ ПРИВОДА (для самоходных газонокосилок)

Каждый раз перед тем, как приступить к кошению, проверяйте приводные колеса, чтобы удостовериться, что они свободно движутся. Колеса могут не проворачиваться вследствие попадания мусора, скошенной травы и других объектов в район привода колеса. В этом случае необходимо удалить скопившийся мусор, чтобы колеса могли свободно вращаться. Дважды в сезон очищайте нижнюю часть защитного кожуха привода от скопившейся грязи и остатков скошенной травы, используя щётку или иной подобный инструмент.

## ЛЕЗВИЯ

Острое заточенное лезвие косилки позволяет достичь наилучших результатов при кошении травы. Обязательно заменяйте изогнутые или поврежденные лезвия.

### ВНИМАНИЕ!

Используйте только те лезвия, которые предназначены для данной модели газонокосилки.

#### Снятие лезвия:

1. Отсоедините провод от свечи зажигания.
2. Слейте бензин из бака газонокосилки.
3. Положите газонокосилку на бок так, чтобы воздушный фильтр и карбюратор находились сверху.
4. Во избежание поворота лезвия при снятии крепежного болта, поместите небольшой деревянный брусок между кожухом косилки и лезвием.
5. Удалите крепежный болт, повернув его против часовой стрелки.
4. Снимите лезвие и крепеж, фиксирующий его.

#### Установка лезвия:

1. Поместите лезвие на адаптер, при этом выступы на адаптере должны войти в





отверстия на лезвие (смотрите рисунок).

2. Убедитесь, что замыкающий край лезвия (противоположный заостренному краю) обращен вверх.

3. Установите крепеж и крепежный болт в адаптер лезвия и на вал (смотрите рисунок).

#### **ВНИМАНИЕ!**

При замене лезвия, винт лезвия должен быть также заменен.

4. Поместите небольшой деревянный брусок между лезвием и кожухом косилки, затяните крепежный болт, поворачивая его по часовой стрелке.

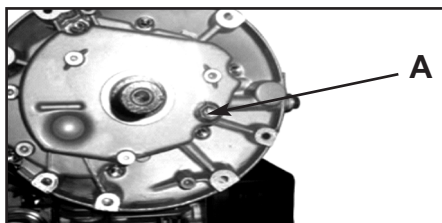
#### **ПРИМЕЧАНИЕ!**

- Рекомендуемый крутящий момент при затягивании – 45 Nm.



### **ЗАМЕНА МАСЛА**

1. Слейте бензин из бака газонокосилки.
2. Опустошите бензобак и карбюратор, запустив двигатель и дав ему поработать, пока всё топливо не израсходуется. Дайте двигателю немного остыть.
3. Отсоедините провод от свечи зажигания и оставьте его там, где исключен его контакт непосредственно со свечей зажигания.
4. Удалите сливной винт (А) на всё ещё теплом двигателе и слейте отработанное масло в подходящую для этого емкость. Слегка потрясите косилку назад и вперед, чтобы полностью слить масло, находящееся в двигателе.
5. Вытрите пролитое масло и протрите сливной винт прежде, чем закрутить его на место.
6. Установите Вашу газонокосилку на ровную поверхность. Открутите крышку картера и аккуратно влейте свежее масло в картер, периодически проверяя уровень масла на щупе.
7. Заполните картер до отметки верхнего предела на щупе. Не переполняйте картер. При избытке масла двигатель будет чрезмерно дымить при запуске.
8. Перед тем, как запустить двигатель, убедитесь, что щуп надежно затянут.
9. Подсоедините провод к свече зажигания.



#### **ВНИМАНИЕ!**

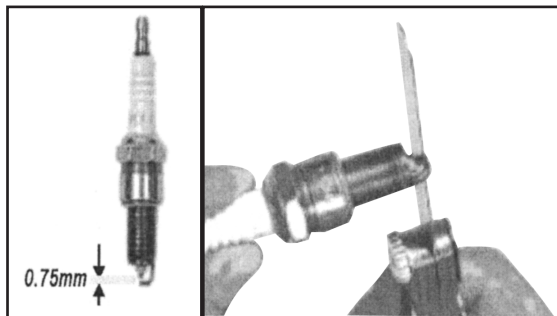
Избегайте попадания отработанного масла на Вашу кожу. После замены масла вымойте руки с мылом.

**ВНИМАНИЕ!**

Масло является опасными отходами. Рекомендуется передать отработанное масло в закрытой емкости в Ваш местный центр переработки опасных отходов.

**СВЕЧА ЗАЖИГАНИЯ**

Не забывайте проверять состояние свечи. При необходимости очистите нагар со свечи и отрегулируйте зазор, он должен составлять 0.75 мм.

**ВОЗДУШНЫЙ ФИЛЬТР**

При работе с загрязненным воздушным фильтром, падает мощность двигателя и он может повредиться.

Работа без воздушного фильтра или с поврежденным фильтром, приведет к быстрой поломке двигателя.

Регулярно проверяйте и при необходимости очищайте воздушный фильтр Вашей газонокосилки.

Осуществляйте замену фильтра после 100 часов или каждый сезон (в зависимости от того, что наступит раньше). Осуществляйте замену фильтра чаще при необходимости или при работе в условиях сильного загрязнения и запыленности.

**УСТРОЙСТВО ВОЗДУШНОГО ФИЛЬТРА**



## ВОЗМОЖНЫЕ НЕПОЛАДКИ И СПОСОБЫ ИХ УСТРАНЕНИЯ

НЕПОЛАДКА	ПРИЧИНА НЕПОЛАДКИ	УСТРАНЕНИЕ НЕПОЛАДКИ
<b>Двигатель не запускается</b>	<ol style="list-style-type: none"> <li>1. Воздушный фильтр загрязнен.</li> <li>2. Отсутствует топливо.</li> <li>3. Топливо несвежее.</li> <li>4. В топливо попала вода.</li> <li>5. Провод отсоединен от свечи зажигания.</li> <li>6. Испорченная свеча зажигания.</li> <li>7. Свеча зажигания сырая (залита топливом).</li> <li>8. Скоба управления отпущена.</li> <li>9. Скоба управления повреждена.</li> <li>10. Холодные условия использования.</li> </ol>	<ol style="list-style-type: none"> <li>1. Очистите или замените воздушный фильтр.</li> <li>2. Залейте топливо.</li> <li>3. Опустошите бензобак и залейте свежее чистое топливо.</li> <li>4. Опустошите бензобак и залейте свежее чистое топливо.</li> <li>5. Подсоедините провод к свече зажигания.</li> <li>6. Замените свечу зажигания.</li> <li>7. Выверните и просушите свечу зажигания и установите её на место.</li> <li>8. Прижмите скобу управления.</li> <li>9. Замените скобу управления.</li> <li>10. Нажимайте кнопку праймера (подкачайте бензин)</li> </ol>
<b>Двигатель теряет мощность</b>	<ol style="list-style-type: none"> <li>1. Задняя часть кожуха косилки или лезвие застряли в плотной траве.</li> <li>2. Срезается слишком много травы.</li> <li>3. Воздушный фильтр загрязнен.</li> <li>4. Скапливание скошенной травы и мусора под газонокосилкой.</li> <li>5. Слишком много масла в двигателе.</li> <li>6. Скорость передвижения слишком велика.</li> </ol>	<ol style="list-style-type: none"> <li>1. Увеличьте высоту среза.</li> <li>2. Увеличьте высоту среза.</li> <li>3. Очистите/замените воздушный фильтр.</li> <li>4. Очистите нижнюю часть газонокосилки.</li> <li>5. Проверьте уровень масла.</li> <li>6. Косите траву при небольшой скорости передвижения.</li> </ol>
<b>Малый неровный срез</b>	<ol style="list-style-type: none"> <li>1. Поврежденное, изношенное или ослабленное лезвие.</li> <li>2. Скапливание скошенной травы и мусора под газонокосилкой</li> </ol>	<ol style="list-style-type: none"> <li>1. Замените лезвие, затяните крепежный болт.</li> <li>2. Очистите нижнюю часть газонокосилки.</li> </ol>



НЕПОЛАДКА	ПРИЧИНА НЕПОЛАДКИ	УСТРАНЕНИЕ НЕПОЛАДКИ
<b>Чрезмерная вибрация</b>	<ol style="list-style-type: none"> <li>1. Поврежденное, изношенное или ослабленное лезвие.</li> <li>2. Коленчатый вал двигателя изогнут.</li> </ol>	<ol style="list-style-type: none"> <li>1. Замените лезвие, затяните крепежный болт.</li> <li>2. Обратитесь в центр обслуживания техники AKAI.</li> </ol>
<b>Стартер плохо поддается и не вытягивается</b>	<ol style="list-style-type: none"> <li>1. Включен тормоз мотобика двигателя при опущенной скобе управления.</li> <li>2. Коленчатый вал двигателя изогнут.</li> <li>3. Поврежден адаптер лезвия.</li> <li>4. Лезвие застряло в траве.</li> </ol>	<ol style="list-style-type: none"> <li>1. Перед тем, как потянуть за ручку стартера-пускатча, прижмите скобу управления к верхней рукоятке.</li> <li>2. Обратитесь в центр обслуживания техники AKAI.</li> <li>3. Замените адаптер лезвия.</li> <li>4. Произведите запуск двигателя на другой поверхности.</li> </ol>
<b>Травосборник не наполняется (если имеется)</b>	<ol style="list-style-type: none"> <li>1. Высота среза слишком низкая.</li> <li>2. Подъемник лезвия износился.</li> <li>3. Травосборник не проветривается.</li> </ol>	<ol style="list-style-type: none"> <li>1. Увеличьте высоту среза.</li> <li>2. Замените лезвие.</li> <li>3. Очистите травосборник.</li> </ol>
<b>Тяжело толкать газонокосилку</b>	<ol style="list-style-type: none"> <li>1. Трава слишком высокая или положение колес слишком низкое.</li> <li>2. Задняя часть кожуха косилки или лезвие застряли в плотной траве.</li> <li>3. Травосборник переполнен.</li> <li>4. Установленное положение верхней рукоятки Вам не подходит.</li> </ol>	<ol style="list-style-type: none"> <li>1. Увеличьте высоту среза.</li> <li>2. Приподнимите заднюю часть косилки выше на один уровень.</li> <li>3. Освободите травосборник.</li> <li>4. Отрегулируйте высоту рукоятки.</li> </ol>
<b>Невозможность передвижения или замедление скорости передвижения (для самоходных газонокосилок).</b>	<ol style="list-style-type: none"> <li>1. Ремень изношен.</li> <li>2. Ремень стянут со шкива.</li> <li>3. Приводной трос изношен или поврежден.</li> </ol>	<ol style="list-style-type: none"> <li>1. Проверьте/замените ремень.</li> <li>2. Проверьте/замените ремень.</li> <li>3. Замените приводной трос.</li> </ol>



## ТРАНСПОРТИРОВКА И ХРАНЕНИЕ

### ПОДГОТОВКА К ХРАНЕНИЮ

- Полностью очистите Вашу газонокосилку от грязи и проверьте все механизмы и крепления. Если Вы обнаружите какие-нибудь неисправности, обратитесь в сервисный центр для ремонта и подготовки Вашей газонокосилки к следующему сезону.
- Перед длительным хранением (свыше 30 дней) топливо следует слить. После этого нужно запустить двигатель и сработать остатки топлива в карбюраторе и топливных линиях. В начале следующего сезона работ нужно залить свежее топливо.
- Выньте свечу зажигания и влейте 1 чайную ложку масла для двухтактного двигателя (комнатной температуры) через отверстие свечи. Медленно потяните несколько раз за шнур стартера, чтобы распределить масло и остановите поршень в верхнем положении. Установите свечу зажигания на место.
- Слегка смажьте наружные металлические поверхности, особенно тросик газа и лезвие антикоррозийным маслом. Храните Вашу газонокосилку в сухом и чистом месте.

### ТРАНСПОРТИРОВКА

При транспортировке и хранении газонокосилки, выключите двигатель. Газонокосилка должна находиться на ровной поверхности, чтобы избежать утечек топлива. Пары топлива или пролитое топливо могут воспламениться.

#### **ВНИМАНИЕ!**

Соприкосновение с горячим двигателем или выхлопной системой может вызвать серьезные ожоги или пожар.

Двигатель должен остыть перед транспортировкой и хранением газонокосилки.

Не кидайте и не переворачивайте Вашу газонокосилку во время транспортировки или хранения. Не кладите на неё тяжелые предметы.

### УТИЛИЗАЦИЯ

При утилизации пришедшей в негодность газонокосилки примите все меры, чтобы не нанести вреда окружающей среде. В частности, не рекомендуется сжигать упаковку и части изделия, поскольку красители, используемые при изготовлении изделия и упаковки, при сжигании выделяют в атмосферу вредные вещества, которые могут нанести вред экологии, здоровью человека и животных.



**ТЕХНИЧЕСКИЕ ХАРАКТЕРИСТИКИ**

1	Модель газонокосилки	TN-1261N
2	Вес, кг	28,90
3	Тип двигателя	4-х тактный, бензиновый
4	Скорость двигателя, об/мин	2800
5	Топливо	Бензин АИ-92
6	Объем топливного бака, мл	1000
7	Объем картера, мл	600
8	Объем двигателя, см <sup>3</sup>	139
9	Максимальная мощность двигателя, кВт / л.с.	2.6 / 3.5
10	Ширина скашивания, см	46
11	Высота скашивания, мм	28-63
12	Травосборник, л	60
13	Функция мульчирования	Да
14	Самоходная	Нет
15	Увеличенные задние колеса	Нет
16	Центральная регулировка высоты скашивания	Да
17	Регулируемая рукоятка	Да
18	Складная рукоятка	Да
19	Материал корпуса	Сталь

Срок службы изделия составляет 3 года

Компания-производитель обращает внимание покупателей, что при эксплуатации изделия в рамках личных нужд и соблюдений правил пользования, приведенных в данной инструкции по эксплуатации, срок службы изделия может значительно превысить указанный в настоящей инструкции.

Компания-производитель оставляет за собой право вносить в конструкцию и комплектацию изменения, не ухудшающие эксплуатационные качества изделия.





