

- D
- GB
- F
- I
- DK
- S
- N
- RUS
- SK

# Motorhacke MH 5065 R

Betriebsanleitung



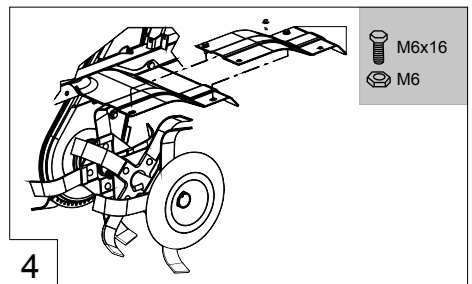
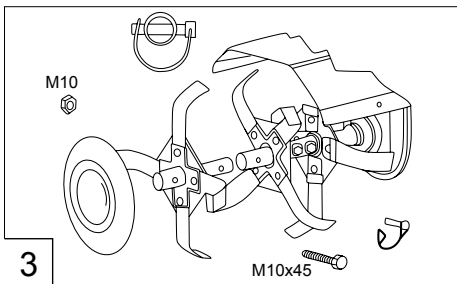
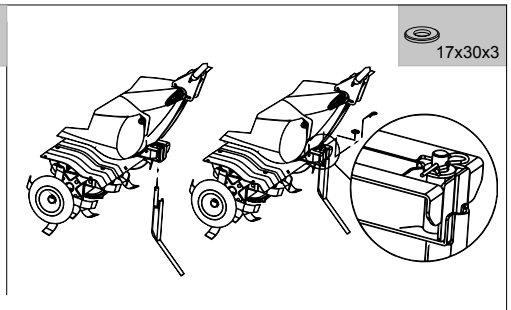
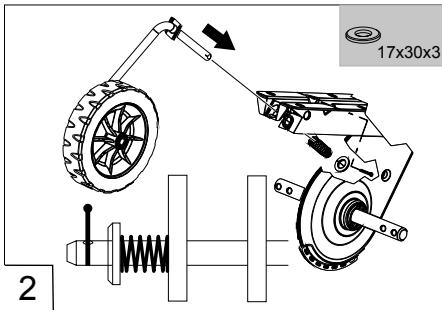
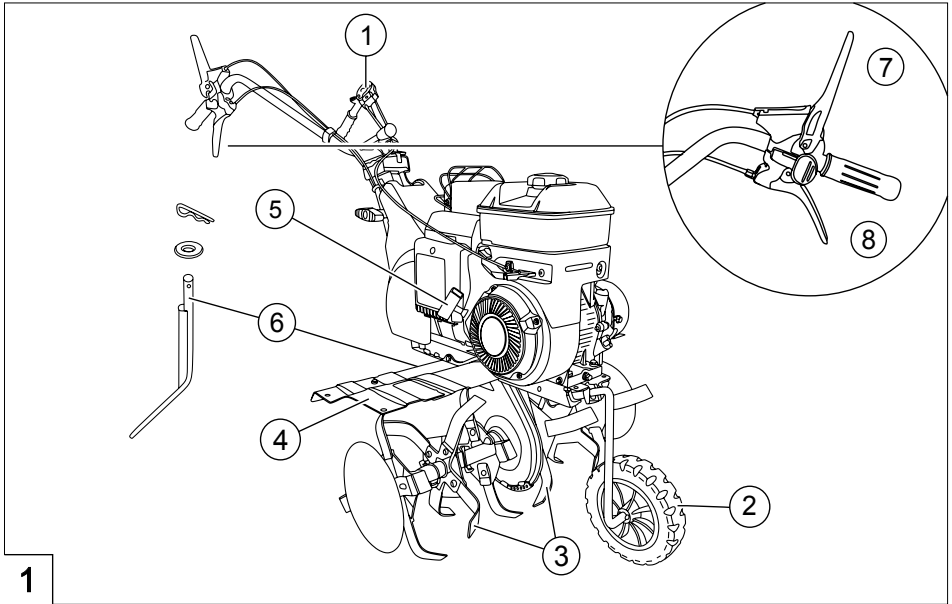
**Inhaltsverzeichnis**

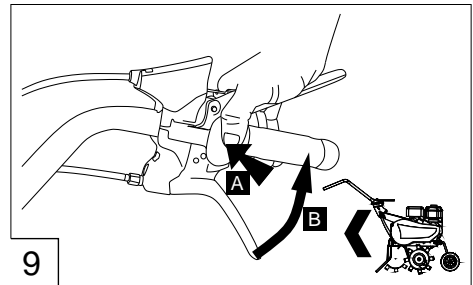
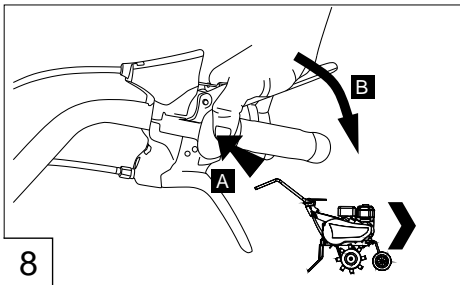
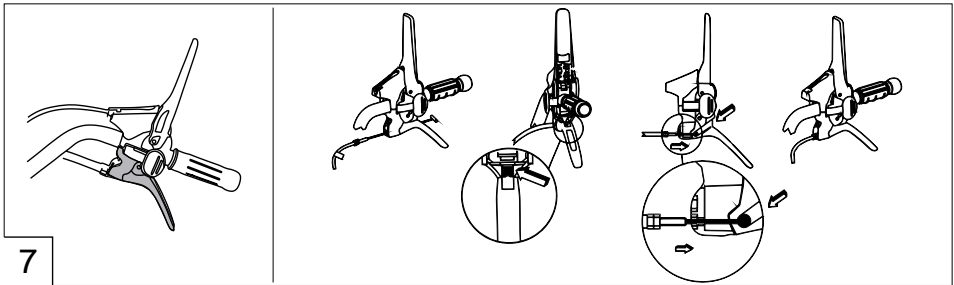
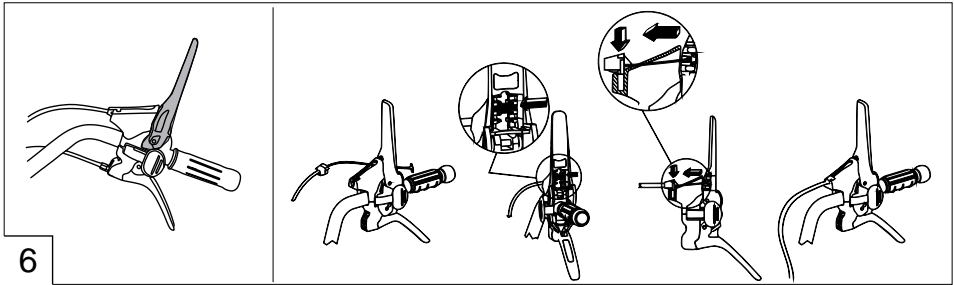
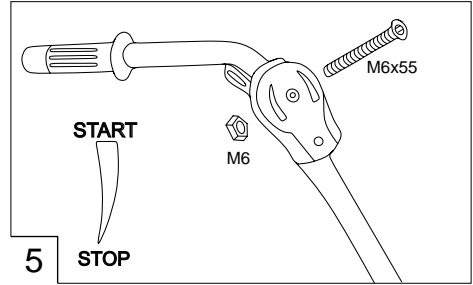
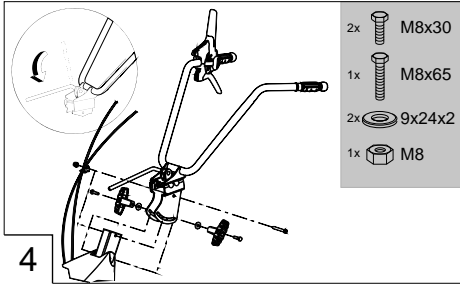
D	Betriebsanleitung.....	7
EN	Translation of the original operating instructions.....	12
FR	Traduction du mode d'emploi original.....	17
IT	Traduzione delle istruzioni per l'uso originali.....	23
DA	Oversættelse af original brugsanvisning.....	29
SV	Översättning av originalbruksanvisning.....	34
NO	Oversettelse av original bruksanvisning.....	39
RU	Перевод оригинального руководства по эксплуатации.....	44
SK	Preklad originálneho návodu na použitie.....	50

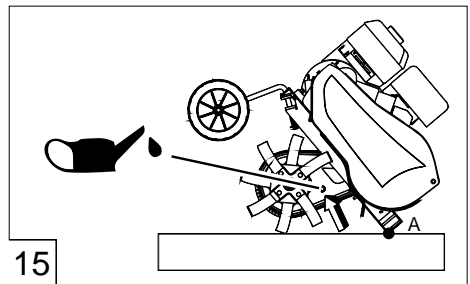
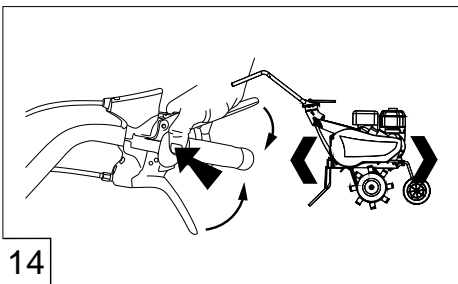
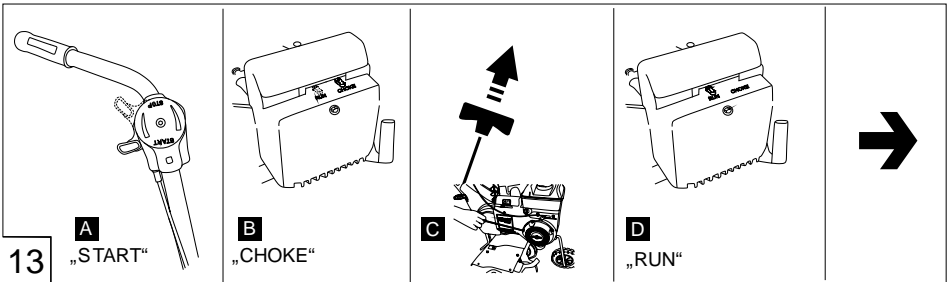
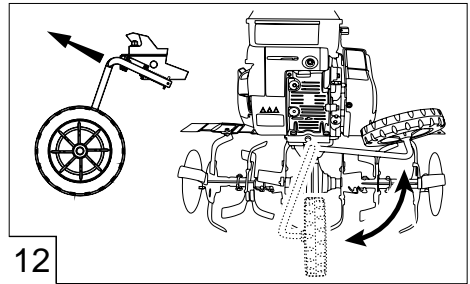
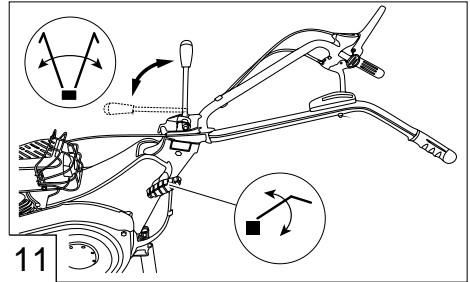
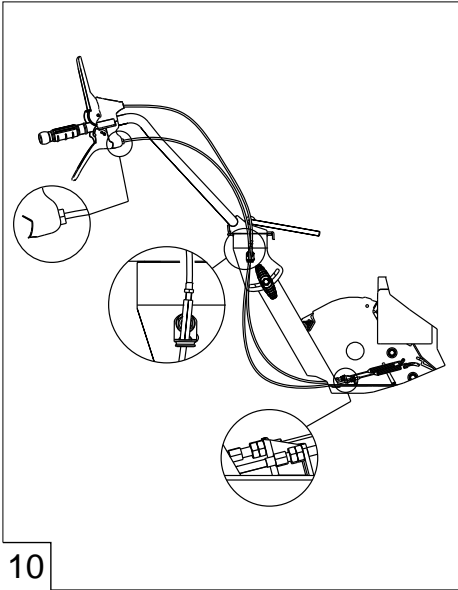
© 2015

AL-KO KOBER GROUP Kötz, Germany








This documentation or excerpts therefrom may not be reproduced or disclosed to third parties without the express permission of the AL-KO KOBER GROUP.







## TECHNISCHE DATEN

MH 5065 R Art.Nr.: 113 276		
	ca. 800 x 530 x 690 cm	
	51,5 kg	
	Briggs & Stratton 950 Series 3200 min <sup>-1</sup> ; 4,15 kw	
	55 / 75 cm	
	max. 140 min <sup>-1</sup>	
	D	1 Vorwärts-, 1 Rückwärtsgang
	GB	1 forward, 1 reverse gear
	F	1 marche avant, 1 marche arrière
	I	1 Marcia avanti, 1 retromarcia
	DK	1 gear frem, 1 bakgear
	S	1 växel för körning framåt, 1 växel för körning bakåt
	RUS	1 передняя скорость, 1 задняя скорость
	N	1 gir forover, 1 gir bakover
	$a_{vhw} = 7,83 \text{ m/s}^2$ (K= +/- 0,69 m/ s <sup>2</sup> ) EN 709e ISO 5349	

## ORIGINAL-BETRIEBSANLEITUNG

### Inhaltsverzeichnis

Zu diesem Handbuch.....	7
Produktbeschreibung.....	7
Sicherheitshinweise.....	7
Inbetriebnahme.....	8
Wartung und Pflege.....	9
Lagerung.....	10
Zubehörteile.....	10
Entsorgung.....	10
Hilfe bei Störungen.....	10
EG-Konformitätserklärung.....	11
Garantie.....	11
Motorhacke 5065 R.....	55
Motorhacke 5065 R.....	56
Motorhacke 5065 R.....	57
Motorhacke 5065 R.....	58

### ZU DIESEM HANDBUCH

- Lesen Sie diese Dokumentation vor der Inbetriebnahme durch. Dies ist Voraussetzung für sicheres Arbeiten und störungsfreie Handhabung.
- Beachten Sie die Sicherheits- und Warnhinweise in dieser Dokumentation und auf dem Produkt.
- Diese Dokumentation ist permanenter Bestandteil des beschriebenen Produkts und soll bei Veräußerung dem Käufer mit übergeben werden.

### Zeichenerklärung



#### ACHTUNG!

Genaueres Befolgen dieser Warnhinweise kann Personen- und / oder Sachschäden vermeiden.



Spezielle Hinweise zur besseren Verständlichkeit und Handhabung.

### PRODUKTBESCHREIBUNG

#### Bestimmungsgemäße Verwendung

Dieses Gerät ist nur zur Bearbeitung eines vorge-lockerten Bodens bestimmt.

Zur Umarbeitung von festen Böden, z.B. festgetretener Rasen, ist dieses Gerät nicht geeignet.

Die weitere Verwendung dieses Gerätes mit Original-Zusatzteilen ist nur entsprechend deren Bestimmung erlaubt. Anderweitige Anwendung ist nicht gestattet.

### Produktübersicht

1	Gashebel	5	Starterseil
2	Transportrad	6	Bremssporn
3	Hackmesser	7	Kupplungshebel
4	Schutzblechverbreiterung	8	Hebel für Rückwärtsgang

### Symbole am Gerät



Vor Inbetriebnahme Gebrauchsanleitung lesen!



Rotierendes Werkzeug! Hände und Füße fernhalten!

### SICHERHEITSHINWEISE



#### WARNUNG!

**Brandgefahr!** Benzin ist hochgradig entflammbar!



#### WARNUNG!

#### Vergiftungsgefahr!

Motor nie in geschlossenen Räumen laufen lassen.



#### ACHTUNG!

#### Verbrennungsgefahr!

Der Auspuff, sowie die Bereiche um den Auspuff können bis zu 80° heiß werden.



#### ACHTUNG!

Vor Inbetriebnahme immer eine Sichtkontrolle durchführen.

- Jugendliche unter 16 Jahren oder Personen, welche die Bedienungsanleitung nicht kennen, dürfen das Gerät nicht benutzen.
- Das Gerät nicht auf grobsteinigem Gelände einsetzen.
- Örtliche Bestimmungen zum Mindestalter der Bedienungsperson beachten.

- Keine lose sitzende Kleidung tragen
- Festes, rutschsicheres Schuhwerk tragen
- Fremdkörper im Arbeitsbereich entfernen.
- Das Gerät darf nicht im gewerblichen Einsatz betrieben werden
- Gerät nicht unter Einfluss von Alkohol, Drogen oder Medikamenten bedienen.
- Landesspezifische Bestimmungen für die Betriebszeiten beachten
- Nur bei ausreichendem Tageslicht oder künstlicher Beleuchtung arbeiten.

**ACHTUNG!**

Vor Inbetriebnahme immer eine Sichtkontrolle durchführen.

- Gerät nur in technisch einwandfreiem Zustand benutzen.
- Beachten Sie, dass der Benutzer für Unfälle und Schäden verantwortlich ist, die anderen Personen oder deren Eigentum widerfahren können
- Sicherheits- und Schutzeinrichtungen nicht außer Kraft setzen
- Hände und Füße nicht in die Nähe rotierender Teile bringen.
- Gerät nie mit laufendem Motor heben oder tragen.
- Beim Arbeiten auf sicheren Stand achten
- Der Benutzer ist für Unfälle mit anderen Personen und deren Eigentum verantwortlich.
- Gerät nicht unbeaufsichtigt lassen.
- Auspuff und Motor sauber halten
- Benzin nur in dafür vorgesehenen Behältern aufbewahren
- Nur im Freien tanken
- Beschädigten Tank oder Tankverschluss austauschen
- Beschädigte oder verschlissene Teile durch Original-Ersatzteile ersetzen.
- Konstruktions- und Ausführungsänderungen vorbehalten.
- Beim Anlassen (Starten) des Motors darf niemand vor dem Gerät bzw. den Arbeitswerkzeugen (Hackmesser) stehen - der Antrieb der Hackmesser muss ausgeschaltet sein.
- Den An- und Abbau des Transportrades, bzw. das Verstellen des Bremsspornes nur bei abgeschaltetem Motor und stehenden Hackmessern vornehmen.
- Beim Fahren mit angebaute Transportrad den Motor abstellen und Stillstand der Hackmesser abwarten.
- Das Benutzen des Gerätes ist nur bei Einhaltung des durch den Führungsholm gegebenen Sicherheitsabstandes erlaubt.
- Stets quer zum Hang arbeiten.
- Nicht hangauf- und hangabwärts, sowie an Hängen mit mehr als 10° Neigung arbeiten.
- Während der Motor läuft oder bei heißer Maschine darf der Tankverschluss nicht geöffnet oder Benzin nachgefüllt werden.
- Zum Auftanken einen Trichter oder ein Einfüllrohr verwenden, damit kein Kraftstoff auf den Motor, das Gehäuse oder die Erde verschüttet werden kann.
- Falls Benzin übergelaufen ist, darf der Motor nicht gestartet werden. Das Gerät ist zu reinigen und jeglicher Zündversuch zu vermeiden, bis die Benzindämpfe sich verflüchtigt haben.
- Aus Sicherheitsgründen, nie den Motor mit abgenutzten oder beschädigten Teilen verwenden. Die Teile müssen ersetzt und dürfen niemals repariert werden. Originalersatzteile verwenden. Nicht gleichwertige Ersatzteile können den Motor beschädigen und Ihre Sicherheit gefährden
- Beschädigte Auspuffköpfe austauschen.
- Die Reglereinstellungen des Motors nicht verändern.

**INBETRIEBNAHME**

Gerät erst in Betrieb nehmen, wenn die Montage vollständig durchgeführt wurde.

**ACHTUNG!**

Vor der Erstinbetriebnahme Öl und Benzin einfüllen. Dazu die mitgelieferte Bedienungsanleitung des Motorenherstellers für den Benzinmotor beachten.

**Führungsholmhöhe einstellen**

Die Höhe des Führungsholmes entsprechend der Körpergröße einstellen.

Die normale Höheneinstellung entspricht der Hüfthöhe.

1. Schrauben an der Gehäusekonsole lösen.
2. Führungsholmhöhe entsprechend dem Langlochbereich einstellen.
3. Schrauben wieder festziehen.

## Transportrad

Mit dem Transportrad die Motorhacke leicht und bequem zum Einsatzort rollen.

Zum Arbeiten mit der Motorhacke das Transportrad in die obere Raste einklicken.

## Starten des Motors

Beim Starten des Motors darf der Kupplungshebel für die Hackmesser nicht aktiviert sein!

1. Gashebel auf Position "START" stellen.
2. Starterseil zügig herausziehen und danach langsam wieder aufrollen lassen.

## Hackmesser einschalten

1. Kupplungshebel ganz hochziehen und festhalten. Die Hackmesser dürfen sich erst nach der Hälfte des Hebelweges beginnen zu drehen.

## Hackmesser ausschalten

1. Kupplungshebel loslassen.

## Rückwärtsgang einschalten

1. Hebel für Rückwärtsgang bis zum Anschlag hochziehen.

## Rückwärtsgang ausschalten

1. Hebel für Rückwärtsgang loslassen.

## Motor ausschalten

1. Gashebel auf Position "STOP" stellen.

## WARTUNG UND PFLEGE



### ACHTUNG!

#### Verletzungsgefahr!

- Vor allen Wartungs- und Pflegearbeiten immer Motor abschalten und den Zündkerzenstecker ziehen!
  - Motor kann nachlaufen. Nach Ausschalten vergewissern, dass Motor steht!
  - Bei Wartungs- und Pflegearbeiten am Schneidmesser immer Arbeitshandschuhe tragen!
- Das Gerät nach jedem Gebrauch reinigen
  - Gerät nicht mit Wasser abspritzen! Eindringendes Wasser (Züandanlage, Vergaser...) kann zu Störungen führen.



Wenn das Gerät zur Seite geneigt wird, muss der Vergaser nach oben zeigen!

Fachmännische Überprüfung ist erforderlich:

- nach Auffahren auf ein Hindernis
- bei plötzlichem Stillstand des Motors
- bei Getriebeschaden
- bei defektem Keilriemen
- bei verbogenem Messer
- bei verbogener Motorwelle

## Getriebeölwechsel

Grundsätzlich sollte alle 100 Arbeitsstunden auch das Getriebeöl gewechselt werden. (Öl- Viskosität SAE 80).

## Ölwechsel

1. Bremssporn abmontieren.
2. Ölverschlussschraube lösen.
3. Gerät nach hinten kippen und das Öl mit einer Pumpe absaugen.
4. Neues Öl einfüllen. Erforderliche Ölmenge ca. 0,5 l.



Zum Messen des Ölstandes muss das Gerät nach hinten gekippt werden. Das Öl muss aus der Einfüllöffnung ausfließen, kurz bevor das Gerät mit Punkt A den Boden berührt.

5. Einfüllöffnung mit Verschlusschraube verschließen.

## Motor

### Ölwechsel / Luftfilter / Zündkerze

Siehe Bedienungsanleitung des Motorenherstellers.

### Bowdenzüge nachstellen

Die Feineinstellung erfolgt durch die Stellschraube am Oberholm und an der Motorkonsole (jeweils an den Bowdenzugenden).

1. Kontermuttern lösen.
2. mit Stellschraube nachjustieren.



**Richtige Einstellung:** Die Hackmesser dürfen sich erst nach der Hälfte des Hebelweges beginnen zu drehen.

3. Kontermuttern wieder festziehen.

### Gaszug:

Siehe Bedienungsanleitung des Motorenherstellers.

## LAGERUNG



### VORSICHT! Brandgefahr!

Betankte Maschine nicht in Gebäuden aufbewahren, in denen Benzindämpfe mit offenem Feuer oder Funken in Berührung kommen können!



Reparaturen dürfen nur von autorisierten Fachwerkstätten oder unserem Kundendienst durchgeführt werden.

- Motor ausschalten, Stillstand der Hackmesser abwarten und Zündkerzenstecker abziehen.
- Bei Tätigkeiten an den Hackmessern immer Schutzhandschuhe tragen.
- Benzintank nur im Freien entleeren.

- Den Motor ausschalten und abkühlen lassen, bevor der Tankverschluss abgenommen wird
- Gerät nicht mit Wasser abspritzen! Eindringendes Wasser kann den Motor und den Sicherheits-Tastschalter zerstören.

## ZUBEHÖRTEILE

An Stelle des Bremsspornes können verschiedene Zubehörteile angebaut werden. Fragen Sie Ihren Fachhändler.

## ENTSORGUNG



### Ausgediente Geräte, Batterien oder Akkus nicht über den Hausmüll entsorgen!

Verpackung, Gerät und Zubehör sind aus recyclingfähigen Materialien hergestellt und entsprechend zu entsorgen.

## HILFE BEI STÖRUNGEN



### ACHTUNG!

Vor allen Wartungs- und Reinigungsarbeiten Zündkerzenstecker abziehen!

Störung	Beseitigung
Motor springt nicht an	Benzin auftanken
	Gashebel auf Position "START" stellen
	Zündkerzenstecker auf die Zündkerze aufstecken
	Zündkerze überprüfen, eventuell erneuern
	Luftfilter reinigen
Motorleistung lässt nach	Luftfilter reinigen
Hackmesser drehen nicht	Hackmesser von verrotteten Pflanzenresten reinigen
	Bowdenzug für Hackmesser nicht richtig eingestellt
	Hackmesser auf der Getriebewelle lose
	Keilriemen defekt → Kundendienst-Werkstatt
	Getriebeschaden → Kundendienst-Werkstatt



Bei nicht behebbaren Störungen wenden Sie sich bitte an unseren zuständigen Kundendienst.

**EG-KONFORMITÄTSERKLÄRUNG**

Hiermit erklären wir, dass dieses Produkt in der von uns in Verkehr gebrachten Ausführung, den Anforderungen der harmonisierten EU-Richtlinien, EU-Sicherheitsstandards und den produktspezifischen Standards entspricht.

<b>Produkt</b> Motorhacke	<b>Hersteller</b> AL-KO Geräte GmbH Ichenhauser Str. 14 D-89359 Kötz	<b>Bevollmächtigter</b> Andreas Hedrich Ichenhauser Str. 14 D-89359 Kötz
<b>Seriennummer</b> G2212215		
<b>Typ</b> MH 5065 R	<b>EU-Richtlinien</b> 2006/42 EG 2004/108/EG 2000/14/EG 2004/26/EG	<b>Harmonisierte Normen</b> EN 709 EN 709/A4 EN ISO 14982
	<b>Konformitätsbewertung</b> 2000/14/EG Anhang VIII	

Kötz, 2015-02-12



Wolfgang Hergeth  
Managing Director

**GARANTIE**

Etwaige Material- oder Herstellungsfehler am Gerät beseitigen wir während der gesetzlichen Verjährungsfrist für Mängelansprüche entsprechend unserer Wahl durch Reparatur oder Ersatzlieferung. Die Verjährungsfrist bestimmt sich jeweils nach dem Recht des Landes, in dem das Gerät gekauft wurde.

Unsere Garantiezusage gilt nur bei:

- beachten dieser Bedienungsanleitung
- sachgemäßer Behandlung
- verwenden von Original-Ersatzteilen

Die Garantie erlischt bei:

- eigenmächtigen Reparaturversuchen
- eigenmächtigen technischen Veränderungen
- nicht bestimmungsgemäßer Verwendung

Von der Garantie ausgeschlossen sind:

- Lackschäden, die auf normale Abnutzung zurückzuführen sind
- Verschleißteile, die auf der Ersatzteilkarte mit Rahmen [xxx xxx (x)] gekennzeichnet sind
- Verbrennungsmotoren (hier gelten die Garantiebestimmungen der jeweiligen Motorenhersteller)

Die Garantiezeit beginnt mit dem Kauf durch den ersten Endabnehmer. Maßgebend ist das Datum auf dem Kaufbeleg. Wenden Sie sich bitte mit dieser Erklärung und dem Original-Kaufbeleg an Ihren Händler oder die nächste autorisierte Kundendienststelle. Die gesetzlichen Mängelansprüche des Käufers gegenüber dem Verkäufer bleiben durch diese Erklärung unberührt.

## TRANSLATION OF THE ORIGINAL OPERATING INSTRUCTIONS

### Contents

About this handbook.....	12
Product description.....	12
Safety instructions.....	12
Startup.....	13
Maintenance and care.....	14
Storage.....	14
Accessory parts.....	15
Disposal.....	15
Troubleshooting.....	15
EC declaration of conformity.....	16
Warranty.....	16

### ABOUT THIS HANDBOOK

- Read this documentation before starting up the machine. This is a precondition for safe working and flawless operation.
- Observe the safety warnings in this documentation and on the product.
- This documentation is a permanent integral part of the product described and must be passed on to the new owner if the product is sold.

### Explanation of symbols



#### CAUTION!

Following these safety warnings carefully can prevent personal injury and/or material damage.



Special instructions for greater ease of understanding and improved handling.

### PRODUCT DESCRIPTION

#### Designated use

This unit is determined for processing in advance hoed soil.

The unit is not suitable to process the solid soil, e.g. firmly down-trodden lawn.

Other use of this device with original accessories is allowed only for the determined purposes.

### Product overview

1	Throttle control	5	Starter cable
2	Auxiliary wheel	6	Brake toe
3	Tiller blades	7	Clutch lever
4	Wider plant protectors	8	Lever for reverse drive

### Symbols on the machine



Read the operating instructions before operating the unit.



Rotating unit. Keep hands and feet from the unit.

### SAFETY INSTRUCTIONS



#### WARNING!

Fire danger! Petrol is highly flammable!



#### WARNING!

##### Risk of poisoning!

Never leave an engine running in an enclosed space.



#### CAUTION!

##### Risk of burning injuries!

The exhaust pipe and parts close to it may be hot up to 80°.



#### CAUTION!

Always perform a visual check prior to start-up.

- Young people under 16 years of age, and people who do not know the instructions for use, are not allowed to use the machine.
- Do not operate this unit on rough terrain with rocks.
- Observe local regulations regarding minimum age requirements for operating the machine.
- Do not wear loose or baggy clothes
- Wear sturdy, non-slip footwear
- Remove foreign objects from the working area.
- The equipment is intended for domestic use only

- The machine must not be operated if the operator is under the influence of alcohol, drugs or medication.
- Observe local ordinances regarding operating times.
- Work only when there is adequate daylight or artificial lighting.

**CAUTION!**

Always perform a visual check prior to start-up.

- Use the machine only in perfect working order.
- Note that the user is responsible for accidents and damage caused to other persons and/or their property
- Do not deactivate safety and protection devices
- Do not place your hands and feet close to any rotating parts.
- Never lift or carry the mower while the motor is running
- Always ensure stability when working.
- The user is responsible for accidents involving other people and their property.
- Do not leave the appliance unsupervised.
- Keep exhaust and engine clean.
- Store petrol in designated containers only.
- Only refuel in open air.
- Replace a damaged petrol tank and/or tank cap.
- Only replace damaged or worn parts by genuine spare parts.
- Subject to changes in design and configuration.
- While starting the engine be sure that is nobody standing in front of the unit or its working devices (weeding shares) – drive of the weeding shares must be off.
- Transport wheel is to be either installed or removed and the breaking clutch is to be adjusted only when the engine is off and the weeding shares are not running.
- When transporting it with the installed transport wheel switch the engine off and wait until the weeding shares stop.
- The unit is allowed to be used only under safety distances specified by the handgrip.
- Always work transversely to the slope.

- Never work up and down the slope with the inclination angle bigger than 10°.
- Never open the cap of the fuel tank, or add fuel, while the engine is running or the unit is hot.
- Use a funnel or a filler pipe when refuelling so that no fuel is spilled on the engine, the deck or the ground.
- Do not start the engine if petrol has overflowed. The appliance may be cleaned, and any attempt at ignition may be made, only when the petrol vapours have dissipated.
- For safety reasons, never use the engine with worn or damaged parts. Such parts must always be replaced, not repaired. Use OEM spare parts. Spare parts of inferior quality can damage the engine and endanger your safety
- Renew exhaust silencers if damaged.
- Do not change the engine governor settings.

**STARTUP**

Put the machine into operation only after its complete assembly.

**CAUTION!**

Tank Oil and Petrol before the First Putting into Operation! It's necessary to respect unconditionally instructions in enclosed operating instructions for petrol engine delivered by engine producer.

**Setting-up of Handle Height**

Set-up handle height according to your proper body size.

Common setting-up of height corresponds to haunch height.

- Loose screws on cover support.
- Set-up handle height according to long holes.
- Tighten screws.

**Transport Wheel**

Motor cutter can be transported to given place by means of transport wheel.

If you will operate the motor cutter, remove the transport wheel or fix it into upper grip .

**Engine Start**

At engine start, clutch lever of weeder share can't be activated!

- Set-up saturator lever into position "START"
- Pull out quickly starter cable and afterwards, let it slowly wind up!

## Putting of Weeder Share into Operation

- Pull up clutch lever entirely and hold it. Weeder share will begin to rotate only at the second half of lever motion.

## Breaking of Weeder Share

- Loose clutch lever.

## Starting reverse drive

- Pull up lever for reverse drive as far as it will go.

## Disconnection of reverse drive

- Release lever for reverse drive.

## Switching off the motor

- Set-up saturator lever into position "STOP".

## MAINTENANCE AND CARE



### CAUTION!

#### Risk of injury!

- Before all maintenance and care, always switch off the motor and disconnect the spark plug connector!
- The motor may coast down. After deactivation, make sure that the motor is at a standstill!
- Always wear work gloves when carrying out maintenance on the cutter blade!

- Clean the appliance after every use
- Do not spray the machine with water! Penetrating water (ignition system, carburettor...) can lead to malfunctions.



If the machine is inclined to its side, the carburetor must be pointed upwards.

Professional inspection is always necessary:

- After running onto an obstacle
- At immediate standstill of the motor
- For transmission damage
- For defective V-belt
- When the cutting blade is bent
- When the motor shaft is bent

## Refilling of Gear Oil

As a matter of principle, the gear oil should be changed after 100 operating hours. (oil viscosity SAE 80).

## Oil change

1. Remove brake toe.
2. Remove screwed drain plug.
3. Tilt machine back and suck the oil off by a pump.
4. Fill in fresh oil. Required oil quantity approx. 0,5 l.



In order to be able to measure the oil level, the machine has to be tilt back. The oil has to run out of the feed opening, shortly before the machine touches the ground at point A .

5. Close feed opening by screwed drain plug.

## Engine

### Oil Refilling / Air Filter / Spark Plug

See – Operating instructions delivered by engine producer.

### Setting-up of Bowden cables

Fine setting-up is being made by means of an adjusting screw on upper handle and on engine support (on ends of Bowden cables) .

1. Loose the safety nut.
2. Set up by means of adjusting screw.



**Correct Setting-up:**Weeder shares can begin to rotate only in the second half of lever motion.

3. Tighten the safety nut.

### Gas Uptake:

See – Operating instructions delivered by engine producer.

## STORAGE



### CAUTION!

#### Fire hazard!

Do not store fuelled machine in buildings where the petrol fumes might come into contact with naked flames or sparks!



Only authorized specialized workshops or our customer service are allowed to repair the unit.

- Switch the engine off, wait until the weeding shares Stop; unplug the connector of the sparking plug.
- Wear protective gloves when manipulating the weeding shares.

- Only drain the petrol tank outdoors.
- Switch off the engine and allow to cool down before removing the tank cap
- Do not spray the machine with water! Water ingress can cause irreparable damage to the motor and the safety pushbutton switch.

## ACCESSORY PARTS

Instead of the brake toe, different other accessory parts can be attached. Refer to your specialist dealer.

## TROUBLESHOOTING



### CAUTION!

Before any maintenance and cleaning work unplug the connector of the sparking plug!

## DISPOSAL



**Do not dispose of worn-out machines or spent batteries (including rechargeable batteries) in domestic waste!**

The packaging, device and accessories are made from recyclable materials and must be disposed of accordingly.

Fault	Fault clearance
The engine does not want to kick over	Fill fuel tank
	Set-up saturator lever into position "START"
	Fit the connector of the sparking plug onto the sparking plug.
	Check the sparking plug, eventually replace the sparking plug
The output of the engine drops	Clean the air filter
	Clean the weeder shares of any vegetation
The weeder shares do not rotate	The Bowden string of the weeder shares is not set properly
	The weeder shares are loose on the clutch shaft
	Damaged cone belt → authorized service
	Clutch failure → authorized service



Failures which are not possible to remedy according to this table, must be remedied by an authorized service only.

## EC DECLARATION OF CONFORMITY

We herewith declare that this product, with the design we have introduced on the market, meets the requirements of the harmonized EC guidelines, EC safety standards and the standards applicable to this product.

<b>Product</b> Motorhoe	<b>Manufacturer</b> AL-KO Geräte GmbH Ichenhauser Str. 14 D-89359 Kötz	<b>Authorized agent</b> Andreas Hedrich Ichenhauser Str. 14 D-89359 Kötz
<b>Serial number</b> G2212215		
<b>Type</b> MH 5065 R	<b>EC guidelines</b> 2006/42 EG 2004/108/EG 2000/14/EG 2004/26/EG	<b>Harmonized standards</b> EN 709 EN 709/A4 EN ISO 14982
	<b>CE marking</b> 2000/14/EG Anhang VIII	

Kötz, 2015-02-12



Wolfgang Hergeth  
Managing Director

## WARRANTY

We will address claims for any defects in materials and workmanship during the statutory period of limitation by means of repairs or replacements of our choice. The period of limitation is governed by the laws of the country in which the machine was purchased.

Our warranty applies only if:

- The machine has been properly handled
- The operating instructions have been adhered to
- Original replacement parts have been used

The warranty is no longer in effect if:

- Efforts have been made to repair the machine
- Technical modifications have been made to the machine
- The machine has not been used for its intended purpose

The warranty does not cover:

- Damage to paint work through normal use
- Parts subject to wear as indicated in the replacement parts list with a box [xxx xxx (x)]
- Internal combustion engines – separate warranty conditions of the respective engine manufacturer apply

The warranty period begins with the purchase by the first buyer. The warranty period begins on the date that appears on the original purchase receipt. In the event of a warranty claim, please your contact supplier or the nearest authorised customer service centre with this warranty declaration and the purchase receipt in hand. This warranty does not affect the legal warranty claims by the purchaser against the seller.

## TRADUCTION DU MODE D'EMPLOI ORIGINAL

### Table des matières

Informations sur ce manuel.....	17
Description du produit.....	17
Consignes de sécurité.....	17
Mise en service.....	18
Maintenance et entretien.....	19
Stockage.....	20
Éléments d'accessoires.....	20
Élimination.....	20
Aide en cas de panne.....	20
Déclaration de conformité CE.....	22
Garantie.....	22

### INFORMATIONS SUR CE MANUEL

- Veuillez lire cette documentation avant la mise en service. Ceci est indispensable pour pouvoir effectuer un travail fiable et une manipulation sans difficulté.
- Veuillez respecter les remarques relatives à la sécurité et les avertissements figurant dans cette documentation et sur le produit.
- Cette documentation est partie intégrante du produit décrit et devra être remise au client lors de la vente.

### Explication des symboles



#### ATTENTION!

Le respect de ces avertissements permet d'éviter des dommages corporels et / ou matériels.



Remarques spéciales pour une meilleure compréhension et manipulation.

### DESCRIPTION DU PRODUIT

#### Utilisation conforme aux fins prévues

La motobêche est destinée à travailler un terrain préalablement ameubli.

La motobêche n'est pas appropriée à être utilisée sur un terrain ferme, par exemple une pelouse damée.

La motobêche et ses accessoires ne peuvent être utilisés qu'aux buts prévus ci-dessus. Toute autre utilisation est interdite.

### Aperçu produit

1	levier de gaz	5	câble pour mettre la machine en marche
2	roue de transport	6	ergot de frein
3	couteaux ha- cheteurs	7	levier de l'embrayage
4	élargissement du garde-boue	8	levier pour le marche arrière

### Symboles apposés sur l'appareil



Avant de mettre la motobêche en marche, consultez le manuel d'utilisation!



Pièce rotative ! N'approchez pas vos mains et pieds!

### CONSIGNES DE SÉCURITÉ



#### ATTENTION!

Danger d'incendie! L'essence est hautement inflammable!



#### AVERTISSEMENT!

#### Danger d'intoxication !

Ne jamais faire marcher le moteur à l'intérieur.



#### ATTENTION!

#### Risque de brûlures!

La température de l'échappement et des pièces annexes peut atteindre 80° C.



#### ATTENTION!

Effectuer une inspection visuelle avant toute mise en service.

- Les jeunes de moins de 16 ans et les personnes ne pouvant mesurer les dangers représentés par l'appareil ne doivent pas utiliser l'appareil.
- Le moyen ne doit pas être utilisé sur un terrain accidenté et rocailleux.
- Respecter les règlements locaux relatifs à l'âge minimum requis de l'opérateur.
- Ne pas porter de vêtements amples
- Porter des chaussures solides antidérapage

- Retirer tous corps étrangers de la zone de travail.
- L'utilisation de la machine dans un domaine industriel est interdite
- Ne pas manipuler l'appareil sous l'influence de l'alcool, de drogues ou de médicaments.
- Respecter les dispositions nationales concernant les horaires d'utilisation.
- Ne travailler qu'à condition que la lumière du jour ou l'éclairage artificiel soient suffisants.



### ATTENTION!

Effectuer une inspection visuelle avant toute mise en service.

- N'utiliser l'appareil que lorsque celui-ci est dans un état technique impeccable.
- Veuillez noter que l'opérateur est responsable en cas d'accidents et de dommages pouvant survenir à d'autres personnes ou à leurs biens
- Ne pas mettre hors service les dispositifs de sécurité et de protection
- Ne pas mettre les mains ni les pieds à proximité des pièces en rotation.
- Ne jamais soulever ou porter l'appareil lorsque le moteur tourne.
- Pendant le travail, veiller à une position stable.
- L'utilisateur est responsable des accidents avec d'autres personnes et leurs biens.
- Ne pas laisser l'appareil sans surveillance.
- Garder le système d'échappement et le moteur propres
- Conserver l'essence uniquement dans les récipients prévus à cet effet
- Faire le plein uniquement à l'air libre
- Remplacer un réservoir ou un bouchon de réservoir endommagés
- Remplacer les pièces endommagées ou usées par des pièces de rechange d'origine.
- Sous réserve de modification de construction ou de modèle.
- Pendant le démarrage du moteur personne ne doit se placer devant la motobèche ou à proximité de ses pièces fonctionnelles (cou-teaux) – la commande des couteaux doit être coupée.
- La roue transporteuse peut être montée et démontée et le levier de réglage de la coupe réglé seulement lorsque le moteur est éteint et les couteaux arrêtés.
- Pendant le transport de la motobèche à l'aide de la roue transporteuse le moteur doit être éteint et les couteaux arrêtés.
- La motobèche peut être utilisée seulement si la distance de sécurité, maintenue par le guidon, est respectée.
- Travaillez les pentes inclinées toujours en diagonale.
- Ne travaillez pas les plans inclinés de bas en haut ni les pentes inclinées de plus de 10°.
- Lorsque le moteur est en marche ou lorsque la motobèche est chauffée, le bouchon du réservoir ne doit pas être ouvert et le remplissage du réservoir est interdit.
- Utiliser un entonnoir ou un tube de remplissage pour faire le plein afin d'éviter que du carburant ne soit renversé sur le moteur, le carter ou la terre.
- En cas du débordement de l'essence il est interdit de mettre le moteur en marche. Il faut tout d'abord nettoyer le moyen. La motobèche ne peut pas être démarrée tant que les vapeurs d'essence ne sont pas complètement évaporées.
- Pour des raisons de sécurité, ne jamais utiliser le moteur avec des pièces usées ou endommagées. Les pièces doivent être remplacées et ne doivent jamais être réparées. Utiliser des pièces de rechange originales. Des pièces de rechange non équivalentes peuvent endommager le moteur et mettre votre sécurité en péril
- Remplacer les pots d'échappement endommagés.
- Ne pas modifier les paramètres de réglage du moteur.

## MISE EN SERVICE

La motobèche ne peut être mise en fonctionnement que complètement assemblée.



### ATTENTION!

Avant la première utilisation remplissez le réservoir d'essence et d'huile! Veillez à respecter les instructions de remplissage indiquées dans le manuel de commande du moteur à essence fourni par le fabricant du moteur

## Réglage de la hauteur du guidon

La hauteur du guidon doit être réglée en fonction de votre taille.

Normalement, le guidon est réglé à la hauteur des hanches.

- Dévissez les vis sur le support du carter.
- Réglez la hauteur du guidon à l'aide des ouvertures oblongues.
- Vissez les vis.

### Roue transporteuse

La roue transporteuse sert à transporter la motobèche sur le lieu à bêcher.

Si vous voulez mettre la motobèche en marche, fixez la roue sur les crochets en haut.

### Démarrage du moteur

Pendant le démarrage du moteur le levier d'embrayage des couteaux ne doit pas être actionné!

- Mettez le levier du saturateur en position "START".
- Retirez rapidement le fil du démarreur et laissez l'enrouler doucement.

### Mise en marche des couteaux hacheurs

- Tirez le levier de l'embrayage tout en haut et tenez le bien. Les couteaux commencent à tourner dans la deuxième moitié de la trajectoire du levier.

### Arrêt des couteaux

- Lâchez le levier d'embrayage.

### Mise en marche de la marche arrière

- Tirez le levier de la marche arrière tout en haut.

### Arrêt de la marche arrière

- Lâchez le levier de la marche arrière.

### Arrêter le moteur

- Positionnez le levier du saturateur en position "STOP".

## MAINTENANCE ET ENTRETIEN



### ATTENTION!

#### Risque de blessure!

- Avant d'entreprendre des travaux de maintenance et d'entretien, toujours mettre le moteur à l'arrêt et débrancher la cosse de la bougie d'allumage!
- Le moteur peut continuer à tourner. Après sa mise à l'arrêt, s'assurer que le moteur s'est immobilisé!
- Toujours porter des gants de travail pendant les travaux de maintenance et d'entretien de la lame!

- Nettoyer l'appareil après chaque utilisation
- Ne pas nettoyer l'appareil au jet d'eau ! L'eau pénétrant (dans le système d'allumage, le carburateur...) est susceptible de provoquer des dysfonctionnements.



Si la motobèche est inclinée sur le côté, le carburateur doit être orienté vers le haut!

Un contrôle réalisé par un spécialiste est toujours nécessaire:

- Après un passage sur un obstacle
- Si le moteur s'arrête brusquement
- En cas de détérioration du réducteur
- En cas de courroie défectueuse
- Si la lame est tordue
- Si l'arbre du moteur est tordu

### Changement d'huile à engrenages:

En général il faut changer aussi l'huile à engrenages tous les 100 heures de travail. (viscosité d'huile SAE 80).

### Changement d'huile

1. Démontez l'ergot de frein.
2. Desserrez la vis de la fermeture d'huile.
3. Basculez la machine en arrière et aspirez l'huile avec une pompe.
4. Versez le nouvel huile. Quantité nécessaire de l'huile ca 0,5 l.



Pour pouvoir mesurer le niveau d'huile il faut basculer la machine en arrière. L'huile doit couler du trou pour le versement un peu avant que le point A de la machine touche le sol.

5. Fermez le trou pour le versement avec la vis de la fermeture.

## Moteur

### Changement d'huile / filtre à air / bougie

Voir le manuel d'utilisation fourni par le fabricant du moteur.

### Réglage des câbles bowden

Le réglage précis s'effectue à l'aide de la vis de réglage sur la poignée supérieure et sur le support du moteur (sur les extrémités des câbles bowden).

1. Dévissez le contre-écrou.
2. Effectuez le réglage à l'aide de la vis de réglage.



**Réglage correct:** Les couteaux doivent commencer à tourner dans la deuxième moitié de la trajectoire du levier.

3. Vissez le contre-écrou.

### Tirage du gaz:

Voir le manuel d'utilisation fourni par le fabricant du moteur.

## STOCKAGE



### MISE EN GARDE! Risque d'incendie!

Ne pas stocker une machine contenant du carburant à l'intérieur de bâtiments où des vapeurs d'essence risquent d'entrer en contact de feu ou d'étincelles!

## AIDE EN CAS DE PANNE



### ATTENTION!

Avant tout nettoyage et entretien veuillez à débrancher le fil de la bougie!

Problème	Solution
Le moteur ne démarre pas.	Remplissez le réservoir d'essence. Mettez le levier du saturateur en position "START". Branchez le fil de la bougie. Vérifier l'état et éventuellement remplacez la bougie. Nettoyez le filtre à air.
Baisse de la performance du moteur	Nettoyez le filtre à air.



Les réparations ne doivent être effectuées que par des ateliers spécialisés agréés ou par notre service après-vente.

- Éteignez le moteur, attendez à ce que les couteaux s'arrêtent et débranchez le fil de la bougie.
- Lorsque vous manipulez des couteaux, utilisez traitement des déchets toujours les gants de protection.
- Faire le plein uniquement à l'air libre
- Éteindre le moteur et le laisser refroidir avant de retirer le bouchon du réservoir
- Ne pas asperger l'appareil avec de l'eau ! L'eau qui pénètre peut détruire le moteur et l'interrupteur de sécurité

## ELÉMENTS D'ACCESSOIRES

A la place de l'ergot de frein on peut ajouter des éléments d'accessoires différents: Veuillez demander à votre marchand spécialisé.

## ÉLIMINATION



### Ne pas éliminer les appareils hors d'usage, les piles ou les accus avec les ordures ménagères !

L'emballage, l'appareil et les accessoires sont fabriqués en matériaux recyclables et doivent être éliminés de manière adéquate.

Problème	Solution
	Nettoyez les couteaux, éliminez l'herbe et les feuilles.
Les couteaux ne tournent pas.	Les câbles bowden des couteaux ne sont pas correctement réglés.
	Les couteaux se sont libérés au niveau de l'arbre de la boîte de vitesse.
	La courroie est endommagée → contactez un spécialiste agréé
	Défaut de la boîte de vitesse → contactez un spécialiste agréé



Les défauts qui ne peuvent pas être éliminés à l'aide des conseils indiqués dans le tableau ci-dessus, peuvent être réparés uniquement par un spécialiste agréé.

## DÉCLARATION DE CONFORMITÉ CE

Nous déclarons par la présente que ce produit, sous la forme mise en circulation par nos services, satisfait aux exigences des directives CE harmonisées, aux normes de sécurité CE, et aux normes spécifiques au produit.

Produit	Fabricant	Fondé de pouvoir
Motobineuse		
<b>Numéro de série</b> G2212215	AL-KO Geräte GmbH Ichenhauser Str. 14 D-89359 Kötz	Andreas Hedrich Ichenhauser Str. 14 D-89359 Kötz
<b>Type</b> MH 5065 R	<b>Directives CE</b> 2006/42 EG 2004/108/EG 2000/14/EG 2004/26/EG	<b>Normes harmonisées</b> EN 709 EN 709/A4 EN ISO 14982
	<b>Evaluation de la conformité</b> 2000/14/EG Anhang VIII	

Kötz, 2015-02-12



Wolfgang Hergeth  
Managing Director

## GARANTIE

Nous remédierons à tout défaut de matériel et de fabrication sur l'appareil dans le délai de prescription légal pour les réclamations concernant des vices de construction selon la méthode de notre choix, sous forme soit de réparation, soit de livraison de remplacement. Le délai de prescription est déterminé en fonction de la loi du pays dans lequel l'appareil a été acheté.

La garantie que nous accordons ne s'applique que- La garantie expire dans les cas suivants :  
dans les cas suivants :

- Manipulation conforme de l'appareil
- Respect des instructions d'utilisation
- Utilisation de pièces de remplacement d'origine
- Tentatives de réparation sur l'appareil
- Modifications techniques de l'appareil
- Utilisation non conforme (p. ex. utilisation dans un contexte professionnel ou public)

Sont exclus de la garantie :

- Les dommages sur la peinture dus à une usure normale
- Les pièces d'usure signalées sur la carte de commande de pièces de remplacement par un encadrement : [xxx xxx (x)]
- Moteurs à combustion – Les conditions de garantie propres au fabricant de moteurs s'appliquent

La durée de garantie commence à la date d'achat du premier propriétaire. C'est la date apposée sur la facture originale qui fait foi. En cas de dommage couvert par la garantie, veuillez présenter cette déclaration de garantie et votre preuve d'achat à votre revendeur ou le service après-vente le plus proche. Cet accord de garantie n'affecte pas les droits de réclamation pour vices de l'acheteur envers le vendeur.

## TRADUZIONE DELLE ISTRUZIONI PER L'USO ORIGINALI

### Sommario

Riguardo questo manuale.....	23
Descrizione del prodotto.....	23
Indicazioni di sicurezza.....	23
Messa in funzione.....	24
Manutenzione e cura.....	25
Conservazione.....	26
Accessori.....	26
Smaltimento.....	26
Aiuto in caso di anomalie.....	26
Dichiarazione di conformità CE.....	28
Garanzia.....	28

### RIGUARDO QUESTO MANUALE

- Leggere la presente documentazione prima della messa in funzione. Ciò è indispensabile per garantire il funzionamento sicuro e l'uso corretto.
- Attenersi alle indicazioni di sicurezza e alle avvertenze contenute in questa documentazione e presenti sul prodotto.
- La presente documentazione è parte integrante del prodotto descritto e in caso di cessione deve essere consegnata all'acquirente.

### Spiegazione dei simboli



#### ATTENZIONE!

Seguire attentamente queste avvertenze per evitare danni a persone e / o materiali.



Indicazioni speciali per maggiore chiarezza e facilità d'uso.

### DESCRIZIONE DEL PRODOTTO

#### Impiego conforme agli usi previsti

Questa macchina è destinata solo ad elaborare il suolo smosso in anticipo.

La macchina non è idonea per elaborare il suolo fermo, es. il prato battuto fermamente.

Un ulteriore uso di questa macchina con i complementi originali è permesso solo agli scopi prestabiliti. Un altro uso non è permesso.

### Panoramica prodotto

1	leva dell'acceleratore	5	maniglia avviamento
2	ruotino di trasporto	6	sperone
3	fresa	7	leva frizione
4	allargamento protezione	8	leva per retromarcia

### Simboli sull'apparecchio



Prima della messa in esercizio leggere il manuale di servizio!



Strumento rotante! Non avvicinare le mani e le gambi!

### INDICAZIONI DI SICUREZZA



#### ATTENZIONE!

Pericolo di incendio! La benzina è altamente infiammabile!



#### AVVISO!

#### Pericolo di avvelenamento!

Non far mai funzionare il motore in ambienti chiusi.



#### ATTENZIONE!

#### Pericolo della scottatura!

Lo scario e le parti vicine allo scarico possono avere anche 80°C.



#### ATTENZIONE!

Prima della messa in funzionamento eseguire sempre un controllo visivo.

- Divieto di utilizzo dell'apparecchio a minori di 16 anni o persone che non abbiano letto il manuale d'uso.
- Non usare la macchina su un terreno ruvido con pietre.
- Rispettare le disposizioni locali relative all'età minima delle persone che utilizzano l'apparecchio.
- Non indossare indumenti larghi
- Indossare scarpe robuste e antiscivolo
- Allontanare corpi estranei dall'area di lavoro

- La macchina non è destinata all'uso professionale.
- Non utilizzare l'apparecchio sotto l'effetto di alcool, droghe o medicinali.
- Rispettare le norme locali sui tempi di funzionamento
- Lavorare esclusivamente in presenza di luce solare o illuminazione artificiale sufficienti.



### ATTENZIONE!

Prima della messa in funzionamento eseguire sempre un controllo visivo.

- Utilizzare l'apparecchio solo se in perfette condizioni tecniche
- Tenere presente che l'utilizzatore è responsabile degli incidenti e dei danni potenziali ad altre persone o alle relative proprietà
- Non disattivare i dispositivi di sicurezza e di protezione
- Non mettete mai le mani o i piedi vicino a parti rotanti.
- Non sollevare e non trasportare mai l'apparecchio mentre il motore è in moto.
- Durante il lavoro non perdere mai l'equilibrio.
- L'utilizzatore è responsabile degli eventuali incidenti con altre persone e con gli oggetti di loro proprietà.
- Non lasciare incustodito l'apparecchio
- Tenere puliti scarico e motore
- Conservare la benzina solo in appositi recipienti.
- Far rifornimento solo all'aperto.
- Se danneggiato, sostituire il serbatoio o il suo tappo.
- Sostituire le parti danneggiate o usurate con parti di ricambio originali.
- Con riserva di modifiche strutturali e dell'esecuzione.
- Nel momento dell'avvio del motore nessuno deve stare davanti alla macchina né davanti agli strumenti di lavoro della stessa (zappette di scerbatura) – l'azionamento delle zappette di scerbatura deve essere spento.
- Montare e smontare la ruota di trasporto e regolare la frizione di frenatura solo con il motore spento e con le zappette di scerbatura ferme.
- Durante la marcia con la ruota di trasporto montata spegnere il motore ed aspettare finché le zappette di scerbatura si fermano.

- È permesso di usare la macchina solamente in caso dell'osservazione della distanza di sicurezza determinata dalla manopola.
- Ogni volta lavorare in modo trasversale rispetto al pendio.
- Non lavorare su e giù lungo il pendio né nei pendii con la pendenza superiore il 10°.
- Il tappo del serbatoio del combustibile non può essere aperto e non si può fare la benzina con il motore funzionante né con la macchina calda.
- Per fare rifornimento utilizzare un imbuto o un tubo di riempimento in modo da evitare di versare carburante sul motore, sulla scocca o per terra.
- Qualora sia fuoriuscita della benzina il motore non deve essere avviato. È necessario pulire l'apparecchio ed evitare qualsiasi tentativo di accensione finché i vapori di benzina non si sono volatizzati.
- Per ragioni di sicurezza, non utilizzare il motore se presenta pezzi usurati o danneggiati. Tali pezzi devono essere sostituiti e non devono essere riparati in alcun caso. Utilizzare pezzi di ricambio originali. Pezzi di ricambio non equivalenti possono danneggiare il motore e comprometterne la sicurezza
- Se danneggiata sostituire la marmitta di scarico.
- Non modificare le impostazioni del regolatore del motore.

## MESSA IN FUNZIONE

Mettere la macchina in esercizio solo dopo un montaggio completo della macchina.



### ATTENZIONE!

Prima della prima messa in esercizio riempire con l'olio e la benzina ! Durante quello assolutamente osservare le istruzioni del manuale di servizio allegato del motore di benzina fornito dal produttore del motore.

## Regolazione dell'altezza della manopola

Regolare l'altezza della manopola secondo la vostra statura.

La regolazione solita dell'altezza corrisponde all'altezza dei fianchi.

- Allentare le viti nel supporto del carter.
- Regolare l'altezza della manopola secondo le aperture lunghe.
- Stringere le viti di nuovo.

### Ruota di trasporto

Siu può trasportare l'estirpatore a motore di benzina mediante la ruota di trasporto al luogo desiderato.

Se volete lavorare con l'estirpatore a motore di benzina, attaccare la ruota di trasporto nell'attacco di fissaggio superiore.

### Avvio del motore

All'avvio del motore la leva della frizione delle zappette di scerbatura non può essere attivata!

- Mettere la levetta del saturatore nella posizione "START".
- Tirare velocemente il filo dell'avviatore fuori e poi lasciarlo lentamente avvolgere.

### Avviamento delle zappette di scerbatura

- Tirare completamente verso l'alto la leva frizione e mantenerla premuta. Le zappette di scerbatura cominciano a girare solo nella seconda metà del movimento della leva.

### Spegnimento delle zappette di scerbatura

- Abbandonare la leva della frizione.

### Innestare la retromarcia

- Tirare la leva della retromarcia fino alla battuta.

### Disinnestare la retromarcia

- Lasciare la leva della retromarcia.

### Spegnere il motore

- Mettere la levetta del saturatore nella posizione "STOP".

## MANUTENZIONE E CURA



### ATTENZIONE!

#### Pericolo di lesioni!

- Prima di qualsiasi intervento di manutenzione o pulizia arrestare sempre il motore ed estrarre il cappuccio della candela di accensione!
- Il motore può essere ancora in funzione. Dopo lo spegnimento accertarsi che il motore sia fermo!
- Per effettuare interventi di manutenzione o pulizia sulla lama indossare sempre guanti da lavoro!

- Pulire l'apparecchio dopo l'uso
- Non spruzzare acqua sull'apparecchio! La penetrazione di acqua (impianto di accensione, carburatore...) può provocare danni.



Se la macchina è inclinata il carburatore deve essere orientato su!

È sempre necessaria un'ispezione da parte di un tecnico:

- dopo aver passato il tosaerba su un ostacolo
- in caso di improvviso arresto del motore
- in caso di danni alla trasmissione
- se la cinghia trapezoidale è difettosa
- se la lama è piegata
- se l'albero motore è piegato

### Sostituzione dell'olio di cambio

In linea di massima anche l'olio del cambio dovrebbe venir cambiato ogni 100 ore di lavoro (viscosità SAE 80).

### Sostituzione olio

1. Smontare lo sperone.
2. Svitare il tappo dell'olio. Inclinare la macchina all'indietro ed aspirare l'olio con una pompa.
3. Riempire con nuovo olio.
4. Quantità d'olio necessaria ca. 0,5l.



Per misurare il livello dell'olio inclinare la macchina all'indietro. L'olio deve fuoriuscire dal foro di riempimento, poco prima che la macchina tocchi il suolo con il punto A.

5. Chiudere il foro di riempimento con il tappo.

## Motore

### Sostituzione dell'olio / del filtro d'aria / della candela d'accensione

Vedi il manuale di servizio fornito dal produttore del motore.

### Aggiustaggio dei cavi Bowden

Un aggiustaggio fine viene eseguito mediante la vite di aggiustaggio nella manopola superiore e nel supporto del motore (negli estremi dei cavi Bowden).

1. Allentare il controdado.
2. Regolare mediante la vite di aggiustaggio.



**Impostazione giusta:** Le zappette di scerbatura possono cominciare a ruotare solo nella seconda metà del movimento della leva.

3. Stringere il controdado.

### Tiro dell'acceleratore:

Vedi il manuale di servizio fornito dal produttore del motore.

## CONSERVAZIONE



**CAUTELA!!  
Pericolo di incendio!!**

Non conservare la macchina contenente benzina all'interno di edifici dove i vapori di benzina potrebbero entrare in contatto con fiamme libere o scintille!

## AIUTO IN CASO DI ANOMALIE



**ATTENZIONE!**

Interrompere il connettore della candela d'accensione prima di tutti i lavori di manutenzione e di pulizia!

Difetto	Eliminazione del difetto
Il motore non vuole avviarsi	Fare la benzina.
	Mettere la levetta del saturatore nella posizione "START"
	Mettere il connettore della candela d'accensione nella candela d'accensione.
	Controllare event. sostituire la candela d'accensione.
	Pulire il filtro d'aria.



Le riparazioni devono essere eseguite solo da officine specializzate autorizzate o dal nostro servizio di assistenza clienti.

- spegnere il motore, aspettare finché le zappette di scerbatura si fermano, ed interrompere il connettore della candela d'accensione.
- Durante la manipolazione con le zappette di scerbatura indossare ogni volta i guanti di protezione.
- Far rifornimento solo all'aperto.
- Prima di estrarre il tappo del serbatoio, spegnere e far raffreddare il motore
- Non spruzzare acqua sull'apparecchio! Infiltrazioni di acqua possono danneggiare il motore e guastare il pulsante di sicurezza.

## ACCESSORI

Al posto dello sperone possono venir montati diversi tipi di accessori. Chiedete al Vostro rivenditore specializzato.

## SMALTIMENTO



**Non smaltire gli apparecchi, le batterie e gli accumulatori esausti tra i rifiuti domestici!**

Il confezionamento, il dispositivo e gli accessori sono stati prodotti con materiali riciclabili, pertanto devono essere smaltiti di conseguenza.

Difetto	Eliminazione del difetto
La potenza del motore scende.	<p data-bbox="580 172 762 196">Pulire il filtro d'aria.</p> <p data-bbox="580 213 1050 261">Pulire le zappette di scerbatura dai resti delle piante.</p>
Le zappette di scerbatura non ruotano.	<p data-bbox="580 280 1039 328">Il cavo Bowden delle zappette di scerbatura non è regolato correttamente.</p> <p data-bbox="580 346 1039 394">Le zappette di scerbatura sono libere nell'albero del cambio.</p> <p data-bbox="580 411 1050 459">La cinghia a cuneo danneggiata → servizio di assistenza autorizzato</p> <p data-bbox="580 477 1044 525">Difetto del cambio → servizio di assistenza autorizzato</p>



I difetti che non si eliminano grazie alla tabella succitata possono essere eliminati solo mediante il servizio di assistenza autorizzato.

## DICHIARAZIONE DI CONFORMITÀ CE

Con la presente si dichiara che questo prodotto, nella versione da noi messa in commercio, è conforme ai requisiti previsti dalle direttive CE armonizzate, agli standard di sicurezza CE e agli standard specificamente previsti per il prodotto.

<b>Prodotto</b> Motozappa	<b>Fabbricante</b> AL-KO Geräte GmbH Ichenhauser Str. 14 D-89359 Kötz	<b>Rappresentante</b> Andreas Hedrich Ichenhauser Str. 14 D-89359 Kötz
<b>Numero di serie</b> G2212215		
<b>Tipo</b> MH 5065 R	<b>Direttive CE</b> 2006/42 EG 2004/108/EG 2000/14/EG 2004/26/EG	<b>Norme armonizzate</b> EN 709 EN 709/A4 EN ISO 14982
	<b>Valutazione della conformità</b> 2000/14/EG Anhang VIII	

Kötz, 2015-02-12



Wolfgang Hergeth  
Managing Director

## GARANZIA

A nostra discrezione eliminiamo - tramite riparazione o sostituzione- eventuali difetti nei materiali o vizi di produzione presenti nell'apparecchio nel termine legale di prescrizione dei relativi diritti di reclamo. Il termine di prescrizione è determinato in base alla legge vigente nel paese in cui l'apparecchio è stato acquistato.

Il nostro impegno di garanzia è valido esclusiva- La garanzia perde validità in caso di: mentese si verificano le seguenti condizioni:

- uso corretto dell'apparecchio
- tentativo di riparazione dell'apparecchio
- rispetto delle istruzioni per l'uso
- modifiche tecniche dell'apparecchio
- utilizzo di pezzi di ricambio originali
- utilizzo non conforme (es. utilizzo commerciale o comunale)

Sono esclusi dalla garanzia:

- danni alla verniciatura imputabili alla normale usura
- Parti soggette a usura contrassegnate nella scheda dei pezzi di ricambio con un riquadro [xxx xxx (x)]
- Motori a combustione, per i quali si applicano le condizioni di garanzia separate del produttore in questione

La garanzia comincia con l'acquisto da parte del primo utente finale. Farà fede la data sullo scontrino originale. Per usufruire della garanzia in caso di necessità rivolgersi al proprio rivenditore o al centro assistenza clienti autorizzato più vicino presentando questa dichiarazione di garanzia e la prova d'acquisto. Il presente impegno di garanzia non modifica i diritti legali di reclamo per vizi dell'acquirente nei confronti del venditore.

## OVERSÆTTELSE AF ORIGINAL BRUGSANVISNING

### Indholdsfortegnelse

Om denne vejledning.....	29
Produktbeskrivelse.....	29
Sikkerhedsanvisninger.....	29
Ibrugtagning.....	30
Vedligeholdelse og service.....	31
Opbevaring.....	31
Tilbehør.....	32
Bortskaffelse.....	32
Hjælp ved fejl.....	32
EU-overensstemmelseserklæring.....	33
Garanti.....	33

### OM DENNE VEJLEDNING

- Læs denne dokumentation igennem før idrifttagning. Det er en forudsætning for sikkert arbejde og fejlfri håndtering.
- Overhold sikkerheds- og advarselshenvisningerne i denne dokumentation og på produktet.
- Overhold sikkerheds- og advarselshenvisningerne i denne dokumentation og på produktet.

### Tegnforklaring



#### NB!

Følges disse advarselsanvisninger, nøje kan person- og/eller tingskader undgås.



Særlige anvisninger for bedre forståelse og håndtering.

### PRODUKTBESKRIVELSE

#### Korrekt anvendelse

Denne fræser er beregnet til bearbejdning af løst jord.

Det er kun tilladt at anvende denne fræser med originalt tilbehør til de formål, som det pågældende udstyr er beregnet til.

Anvendelse til andre formål er ikke tilladt.

#### Produktoversigt

1	Gashåndtag	5	Startsnor
---	------------	---	-----------

2	Transporthjul	6	Bremsepal
3	Kniv	7	Koblingshåndtag
4	Beskyttelsespladeforlænger	8	Reverseringshåndtag

### Symboler på maskinen



Læs brugsanvisningen, inden maskinen tages i brug!



Roterende værktøj! Hold hænder og fødder på afstand!

### SIKKERHEDSANVISNINGER



#### ADVARSEL!

Brandfare! Benzin er let antændeligt!



#### ADVARSEL!

#### Fare for forgiftning!

Lad aldrig motoren køre i lukkede rum.



#### NB!

#### Fare for forbrændinger!

Udstødningen og området omkring udstødningen kan blive op til 80° varm.



#### NB!

Før vertikalskæreren bruges, skal der altid udføres en visuel kontrol.

- Børn under 16 år og personer, der ikke er inde i betjeningsvejledningen, må ikke bruge maskinen.
- Fræsere må ikke anvendes på arealer, hvor jorden indeholder store sten.
- Lokale bestemmelser om brugerens minimumsalder skal overholdes.
- Bær ikke løstsiddende tøj
- Bær fast, skridsikkert fodtøj
- Fjern fremmedlegemer fra arbejdsområdet
- Maskinen må ikke anvendes i erhvervsøjemed
- Maskinen må ikke betjenes under indflydelse af alkohol, stoffer eller medikamenter.
- Overhold de gældende lokale regler for brugstidspunkter.

- Arbejd kun i klart dagslys eller ved tilstrækkelig god kunstig belysning.

**NB!**

Før vertikalskæreren bruges, skal der altid udføres en visuel kontrol.

- Maskinen må kun anvendes, når den er i teknisk fejlfri stand
- Vær opmærksom på, at brugeren er ansvarlig for ulykker og skader på andre personer eller deres ejendom
- Sikkerheds- og beskyttelsesanordninger må ikke deaktiveres
- Sørg for, at hænder og fødder ikke er i nærheden af roterende dele.
- Hæv eller træk aldrig apparatet med kørende motor
- Vær opmærksom på sikkert fodfæste ved arbejdet.
- Brugeren er ansvarlig for ulykker, der involverer andre mennesker og deres ejendom.
- Efterlad ikke maskinen uden opsyn.
- Hold udstødning og motor rene
- Opbevar kun benzin i dertil beregnede beholdere
- Fyld kun benzin på udendørs
- Udskift en beskadiget tank eller tankdæksel
- Udskift beskadigede eller slidte dele med originale reservedele.
- Ret til ændringer af konstruktion og udførelse forbeholdes.
- Når motoren sættes i gang (startes), må der ikke stå nogen foran fræseren eller dens arbejdsværktøj (kniven) – og knivtrækket skal være slået fra.
- Af- og påmontering af transporthjulet og indstilling af bremsepalen må kun foretages, når motoren er slukket og kniven står helt stille.
- Stands motoren og vent, til kniven står helt stille, inden der køres med det påmonterede transporthjul.
- Man må kun bruge fræseren, når man overholder den sikkerhedsafstand, som styrebøjlen indikerer.
- Arbejd altid på tværs af eventuelle skråninger.
- Kør ikke op eller ned ad skråninger, og arbejd ikke på skråninger med mere end 10° hældning.

- Tankdækslet må ikke åbnes, og der må ikke påfyldes benzin, så længe motoren er i gang eller maskinen er varm.
- Brug en tragt eller et påfyldningsrør, når der tankes op, så der ikke spildes brændstof på motoren, huset eller jorden.
- Hvis benzinen er løbet over, må motoren ikke startes. Maskinen skal rengøres og ethvert forsøg på tænding skal undgås, indtil benzindampene er fordampet.
- Anvend af sikkerhedsgrunde aldrig motoren med slidte eller beskadigede dele. Sådanne dele skal udskiftes og må aldrig repareres. Anvend originale reservedele. Ikke ligeværdige reservedele kan beskadige motoren og være til fare for din sikkerhed
- Udskift beskadigede lydpotter.
- Foretag ikke ændringer på motorens reguleringsindstilling.

**IBRUGTAGNING**

Tag først fræseren i brug, når alle montagearbejder er gennemført.

**NB!**

Inden første ibrugtagning skal der påfyldes olie og benzin. Følg her anvisningerne i motorproducentens betjeningsvejledning for benzinmotoren, der medfølger sammen med fræseren.

**Indstilling af styrebøjlen**

Styrebøjlen højde indstilles efter brugerens højde.

Den normale højdeindstilling svarer til hoftehøjden.

- Skruerne på maskinhuskonsollen løsnes.
- Styrebøjlen højde indstilles inden for langhullets område.
- Skruerne strammes igen.

**Transporthjul**

Ved hjælp af transporthjulet kan fræseren kan let og bekvemt køres hen til det sted, hvor den skal bruges.

Når der skal arbejdes med fræseren, sættes transporthjulet fast i det øverste hak.

**Start af motoren**

Når motoren startes, må koblingen til kniven ikke være aktiveret!

- Sæt gashåndtaget i "START"-position.
- Træk startsnoren ud, og lad den herefter rulle langsomt ind igen.

### Tilkobling af kniven

- Træk koblingshåndtaget helt op og hold det fast. Kniven må først begynde at bevæge sig, når håndtaget er trukket halvvejs op.

### Frakobling af kniven

- Slip koblingshåndtaget.

### Aktivering af reversering af kniven

- Træk reverseringshåndtaget op til anslag.

### Deaktivering af reversering

- Slip reverseringshåndtaget.

### Sluk motoren

- Sæt gashåndtaget i "STOP"-position.

## VEDLIGEHOLDELSE OG SERVICE



### NB!

#### Verletzungsgefahr!

- Sluk altid for motoren, og tag tændrørshætten af før vedligeholdelse og pleje af plæneklipperen!
- Motoren kan have et vist efterløb. Forvis dig om, at motoren står helt stille, efter at du har slukket for den!
- Bær altid arbejdshandsker i forbindelse med pleje- og vedligeholdelsesarbejde på kniven!

- Rengør apparatet efter enhver brug
- Sprøjt ikke apparatet af med vand! Indtrængende vand kan føre til forstyrrelser (tændingssystem, karburator...).



Når fræseren hældes til siden, skal karburatoren vende opad!

Fagfolk skal altid efterse maskinen:

- ved påkørsel af en forhindring
- hvis motoren pludselig står stille
- hvis gearet har taget skade
- hvis kileremmen er defekt
- hvis kniven er bøjet
- hvis motorakslen er bøjet

### Gearolieskift

Som hovedregel bør der også skiftes gearolie for hver 100 driftstimer. (Olieviskositet SAE 80).

### Olieskift

1. Afmonter bremsepalen.
2. Løsn olieproppen.
3. Tip fræseren bagud og sug olien ud med en pumpe.
4. Påfyld ny olie. Den påkrævede oliemængde er ca. 0,5 l.



Når oliestanden skal måles, skal fræseren også tippes bagud. Olien skal løbe ud af påfyldningshullet, lige inden punkt A på maskinen rører jorden.

5. Sæt olieproppen i påfyldningshullet igen.

### Motor

#### Udskiftning af olie / luftfilter / tændrør

Se betjeningsvejledningen fra motorproducenten.

#### Efterjustering af bowdenkablerne

Finindstillingen sker via indstillingsskruen på den øverste del af styrebøjlen og på motorkonsollen (på de respektive ender af bowdenkablerne).

1. Løsn kontramøtrikkerne.
2. Efterjuster med indstillingsskruen.



**Rigtig indstilling:** Kniven må først bevæge sig, når håndtaget er trukket halvvejs op.

3. Stram kontramøtrikkerne igen.

#### Gashåndtagets kabel:

Se motorproducentens betjeningsvejledning.

## OPBEVARING



### FORSIGTIG! Brandfare!

Lad ikke maskinen opbevare optanket i bygninger, hvor benzindampe vil kunne komme i kontakt med åben ild eller gnister!



Reparationer må kun udføres af autoriserede værksteder eller vores kundeservice.

- Stands motoren, vent til kniven står stille og tag tændrørshætten af.
- Bær altid beskyttelseshandsker, når der arbejdes på kniven.
- Benzintanken må kun tømmes ude i det fri.
- Stands motoren og lad den køle af, inden tankdækslet tages af

- Sprøjt ikke vand på maskinen! Hvis der trænger vand ind, kan motoren og sikkerhedsknappen tage skade.

## TILBEHØR

I stedet for bremsepalen kan der monteres diverse tilbehørsdele. Spørg din forhandler.

## HJÆLP VED FEJL

## BORTSKAFFELSE



**Udtjente apparater, batterier og genopladelige batterier må ikke bortskaffes med det almindelige husholdningsaffald!**

Emballage, udstyr og tilbehør er fremstillet af genanvendelige materialer og skal bortskaffes på behørig vis.



**NB!**

Tag altid tændrørshætten af, inden der udføres vedligeholdelses- og rengøringsarbejder!

Driftsforstyrrelse	Afhjælpning
Motoren vil ikke starte	Påfyld benzin
	Sæt gashåndtaget i "START"-position
	Sæt tændrørshætten på tændrøret
	Kontroller tændrøret, og udskift det om nødvendigt
Motorydelsen mindskes	Rens luftfilteret
	Rengør kniven for rådne planterester
Kniven kører ikke rundt	Bowdenkablet til kniven er ikke indstillet korrekt
	Kniven sidder løs på gearakslen
	Kileremmen er defekt → Serviceværksted
	Beskadiget gearkasse → Serviceværksted



Foreligger der en driftsforstyrrelse, du ikke selv kan afhjælpes, bedes du henvende dig til vores kundeservice.

**EU-OVERENSSTEMMELSESERKLÆRING**

Vi erklærer hermed, at dette produkt, som vi har sendt på markedet, overholder kravene i de harmoniserede EU-direktiver, EU's sikkerhedsstandarder og de produktspecifikke standarder.

<b>Produkt</b> Havekultivator	<b>Producent</b> AL-KO Geräte GmbH Ichenhauser Str. 14 D-89359 Kötz	<b>Advokat</b> Andreas Hedrich Ichenhauser Str. 14 D-89359 Kötz
<b>Serienummer</b> G2212215		
<b>Model</b> MH 5065 R	<b>EG-direktiver</b> 2006/42 EG 2004/108/EG 2000/14/EG 2004/26/EG	<b>Harmoniserede standarder</b> EN 709 EN 709/A4 EN ISO 14982
	<b>Overensstemmelsesvurdering</b> 2000/14/EG Anhang VIII	

Kötz, 2015-02-12



Wolfgang Hergeth  
Managing Director

**GARANTI**

Evt. fejl i materiale- eller fabriktionsfejl på maskinen udbedres eller erstattes inden for garantiperioden uden beregning af en reparatør, som vi udpeger. Garantiperioden bestemmes af lovgivningen i det land, hvor maskinen er købt.

**Garantien gælder kun, hvis**

- maskinen behandles kyndigt,
- forskrifterne i betjeningsvejledningen overholdes,
- der anvendes originale reservedele

**Garantien bortfalder, hvis**

- maskinen forsøges repareret egenhændigt,
- der udføres tekniske ændringer på maskinen,
- maskinen anvendes mod sin bestemmelse (f.eks. erhvervsmæssig eller kommunal anvendelse).

Garantien omfatter ikke:

- Lakskader, der opstår som følge af normal anvendelse
- Sliddele, der på reservedelskortet er markeret med [xxx xxx (x)]
- Forbrændingsmotorer - ved forbrændingsmotorer gælder den pågældende motorproducents separate garantibestemmelser

Garantiperioden begynder ved den første slutbrugers køb. Her gælder datoen på den originale kvittering. Ved garantikrav bedes du medbringe dette garantibevis sammen med den originale kvittering for købet til din forhandler eller det nærmeste autoriserede kundecenter. Garantien forbliver uændret ved evt. salg til tredjepart.

## ÖVERSÄTTNING AV ORIGINALBRUKSANVISNING

### Innehållsförteckning

Om denna handbok.....	34
Produktbeskrivning.....	34
Säkerhetsinstruktioner.....	34
Idrifttagning.....	35
Underhåll och skötsel.....	36
Förvaring.....	36
Tillbehörsdelar.....	37
Avfallshantering.....	37
Felavhjälpling.....	37
EG-Försäkran om överensstämmelse.....	38
Garanti.....	38

### OM DENNA HANDBOK

- Läs igenom denna dokumentation före användning. Detta är en förutsättning för säkert arbete och felfri hantering.
- Beakta säkerhets- och varningsanvisningarna i dokumentationen och på produkten.
- Dokumentationen är en permanent del av den beskrivna produkten och bör lämnas vidare till köparen vid försäljning.

### Teckenförklaring



#### OBSERVA!

Följ dessa varningsinstruktioner exakt för att undvika person- och / eller materialskador.



Särskilda information för bättre förståelse och användning.

### PRODUKTBESKRIVNING

#### Föreskriven användning

Denna maskin är endast avsedd för bearbetning av jord som är uppluckrad tidigare.

Till bearbetning av fast jord, t.ex. tilltrampad gräsmatta, är denna maskin inte lämplig.

Annan användning av denna maskin med originaltillbehör är endast tillåtet för ändamål avsedda för detta. Annan typ av användning är inte tillåten.

### Produktöversikt

1	Gasspak	5	Startsnöre
2	Transporthjul	6	Bromskoppling
3	Mejningskniv	7	Kopplingsspak
4	Skyddskåpa	8	Backspak

### Symboler på maskinen



Innan du börjar använda maskinen läs bruksanvisningen!



Roterande verktyg! AKTA händer och fötter!

### SÄKERHETSINSTRUKTIONER



#### VARNING!

Brandfara! Bensen är mycket lättantändligt!



#### VARNING!

#### Förgiftningsrisk!

Låt aldrig motorn gå i slutna utrymmen.



#### OBSERVA!

#### Fara för brännsår!

Avgasrör och delar i närheten av avgasröret kan vara upp till 80° varma.



#### OBSERVA!

Före idrifttagningen ska du alltid genomföra en visuell kontroll.

- Ungdomar under 16 år eller personer som inte är förtrogna med bruksanvisningen får inte använda slätterbalken.
- Använd inte maskinen i grov terräng med stenar.
- Beakta lokala bestämmelser vad gäller åldergräns för användning av maskinen.
- Använd inte löst sittande kläder.
- Använd stadiga, halksäkra skor.
- Ta bort främmande föremål i arbetsområdet.
- Maskinen får ej användas för kommersiellt bruk.
- Använd inte apparaten under inverkan av alkohol, droger eller mediciner.

- Beakta de landsspecifika bestämmelserna för drifttiderna
- Arbeta endast vid tillräckligt dagsljus eller artificiellt ljus.

**OBSERVA!**

Före idrifttagningen ska du alltid genomföra en visuell kontroll.

- Använd endast maskinen när den är i tekniskt felfritt tillstånd
- Tänk på att användaren bär ansvaret om personer eller deras egendom utsätts för olyckor och/eller skador.
- Åsidosätt inte säkerhets- och skyddsanordningar
- Håll händer och fötter på avstånd från roterande delar.
- Lyft eller bär aldrig maskinen när motorn är igång
- Se till att stå stadigt vid arbetet.
- Användaren är ansvarig för olyckor med andra människor och deras egendom.
- Lämna inte maskinen utan uppsikt.
- Håll avgassystem och motor rena
- Förvara bensin enbart i behållare som är avsedda för detta
- Tanka aldrig inomhus
- Byt ut skadad tank eller skadat tanklock
- Byt ut skadade eller slitna delar mot originalreservdelar.
- Med förbehåll för ändringar i konstruktion och utförande!
- Vid start av motorn får ingen befinna sig framför maskinen eller framför maskinens arbetsverktyg (ogräsfräs) – drivenheten för de roterande knivarna måste vara avstängd.
- Montera eller ta isär transporthjulen och ställ in bromskopplingen endast då motorn är avstängd och ogräsfräsen inte rör sig.
- Vid körning med ett transporthjul monterat stäng av motorn och vänta tills ogräsfräsen stannat.
- Det är tillåtet att använda maskinen endast om man behåller säkerhetsavståndet fastställt av handtaget.
- Arbeta alltid horisontellt vid lutningar.
- Arbeta inte uppåt eller neråt i lutningar eller på lutningar som lutar mer än 10° .

- När motor är igång eller när maskinen är hett får tanklocket inte öppnas och bensinen får inte fyllas på.
- Använd en tratt eller påfyllningsrör vid tankning så att inget bränsle spills på motorn, huset eller marken.
- Om bensinen har svämmat över får inte motorn startas. Enheten ska rengöras och inga tändningsförsök får göras förrän bensinångorna har dunstat.
- Motorn får av säkerhetsskäl aldrig användas när dess delar är slitna eller skadade. Delarna måste bytas mot nya och får inte repareras. Använd originalreservdelar. Om du använder reservdelar som inte är likvärdiga med originaldelarna kan motorn skadas och din säkerhet äventyras.
- Byt ut skadade ljuddämpare.
- Ändra inte justeringarna i motorn.

**IDRIFTTAGNING**

Starta maskinen först efter komplett montering.

**OBSERVA!**

Innan första användningen, fyll på olja och bensin! Samtidigt följ ovillkorligen anvisningarna som finns i bifogad bruksanvisning för bensindriven motor levererad av motorns tillverkare.

**Inställning av handtagets höjd**

Ställ in höjden av handtag för din kroppshöjd.

Den vanliga höjdställningen motsvarar ungefär höfthöjd.

- Lossa skruvar på skyddskåpens fot.
- Ställ in handtagets höjd enligt de långa öppningarna.
- Dra åt skruven igen.

**Transporthjul**

Med hjälp av transporthjulen man kan flytta den bensindrivna ogräsfräsen till önskad plats.

Om du vill arbeta med ogräsfräsen, ta av transporthjulen eller fästa det i det övre handtaget, beroende på modell.

**Start av motorn**

Vid start av motor får kopplingsspaken för de roterandeknivarna inte vara aktiverad!

- Ställ in chockspaken till läge "START".
- Dra snabbt ut startsnöret och låt den sedan långsamt rulla in.

## Att starta ogräsfräsen

- Dra kopplingsspaken uppåt och håll den kvar i det läget. Ogräsdrösen börjar rotera först i andra hälften av spakens rörelse.

## Att stoppa ogräsfräsen

- Starta kopplingsspaken.

## Lägga i backen

- Spaken för bakåtkörning ska dras uppåt tills det tar stopp.

## Lägga ur backen

- Lossa spaken för bakåtkörning.

## Stänga av motorn

- Ställ in chockspaken i läge "STOP".

## UNDERHÅLL OCH SKÖTSEL



### OBSERVA!

#### Risk för personskada!

- Dra alltid av tändstiftskontakten före alla underhålls- och skötselarbeten!
- Motorn kan fortsätta att gå. Se till att motorn står still efter avstängning!
- Använd alltid arbetshandskar vid underhålls- och skötselarbeten på kniven!
- Rengör maskinen efter varje användning.
- Spola inte maskinen med vatten! Inträngande vatten (i t.ex. tändsystem och förgasare) kan leda till störningar.



Om maskinen drar åt ena sida, måste förgasaren riktas uppåt!

Fackmässig kontroll krävs alltid:

- efter påkörning av ett hinder
- om motorn plötsligt stannar
- om det har uppkommit skador på drivmekanismen
- om kilremmen är defekt
- om knivarna är böjda
- om motoraxeln är böjd

## Byta växellådsolja

I princip ska även växellådsoljan bytas var 100 driftstimme (Oljeviskositet SAE 80).

## Oljebyte

1. Montera av bromskopplingen.
2. Lossa oljelåsskruven.

3. Tippa maskinen bakåt och sug ut oljan med en pump.
4. Fyll på med ny olja. Erforderlig oljemängd är ca 0,5 l.



Maskinen måste tippas bakåt för att det ska gå att mäta oljenivån. Oljan måste rinna ut ur påfyllningsöppningen precis innan maskinen kommer i kontakt med golvet med punkt A.

5. Stäng påfyllningsöppningen med åsskruven.

## Motor

### Utbyte av olja / lufffilter / tändstift

Följ bruksanvisningen levererad av motorns tillverkare.

### Justering av bovdenlinor

Fin justering utförs med hjälp av en justeringskruv på övre handtag och på motorns fot (på ändarna av bovdenlinorna).

1. Lossa kontramutter.
2. Ställ in med hjälp av justeringskruv.



**Rätt inställning:** Ogräsfräsarna kan börja rotera först i andra halvan av spakens rörelse.

3. Spänn kontramutter.

### Gas pådrag:

Följ bruksanvisning levererad av motorns tillverkare.

## FÖRVARING



### RISK!

#### Brandrisk!

Förvara inte tankad maskin i byggnader, där bensinångorna kan komma i kontakt med öppen eld eller gnistor!



Reparationer får bara göras av auktoriserade verkstäder eller av vår kundtjänst.

- Stäng av motorn, vänta tills ogräsfräsen stannat och koppla loss tändstiftskontakten.
- Vid manipulering av ogräsfräsarna se till att alltid ha skyddshandskar på dig.
- Töm endast bensintanken utomhus.
- Stäng av motorn och låt den kylas av innan du tar av tanklocket.

- Spruta inte vatten på maskinen! Inträngande vatten kan förstöra motorn och säkerhetsknappbrytaren.

## TILLBEHÖRSDELAR

Istället för bromskopplingen kan olika tillbehörsdelar monteras på dess plats. Fråga återförsäljaren.

## FELAVHJÄLPNING



### OBSERVA!

Före alla underhålls och rengöringsarbeten koppla loss tändstiftskontakten!

## AVFALLSHANTERING



**Uttjänta apparater, batterier och laddare får inte slängas i hushållsavfallet!**  
Förpackning, enhet och tillbehör är tillverkade av återvinningsbara material och ska bortskaffas i enlighet med det.

Fel	Avskaffning av fel
motor vill inte starta	Fyll på bensin. Ställ in chockspaken till läge "START". Tändstiftskontakten sitter på tändstiften. Kontrollera, eventuell byt ut, tändstiften. Rengör luftfilter.
Sänkt motor effekt	Rengör luftfilter. Ta bort växtresterna från ogräsfräsen.
Ogräsfräsen roterar inte	Ogräsfräsens bovdenlina är inte rätt inställd. Ogräsfräsen på axel med manuell växellåda sitter lös. Skadad kilrem → auktoriserad servis Fel på manuell växellåda → auktoriserad servis



Fel, som inte går att avskaffa med hjälp av denna tabell, får avskaffas endast av en auktoriserad servis.

## EG-FÖRSÄKRAN OM ÖVERENSSTÄMMELSE

Härmed förklarar vi att denna produkt, i det av oss marknadsförda utförandet, motsvarar kraven enligt de harmoniserade EG-direktiven, EG-säkerhetsstandarderna och de produktspecifika standarderna.

Produkt	Tillverkare	Befullmäktigad
Betongblandare		
<b>Serienummer</b> G2212215	AL-KO Geräte GmbH Ichenhauser Str. 14 D-89359 Kötz	Andreas Hedrich Ichenhauser Str. 14 D-89359 Kötz
<b>Typ</b> MH 5065 R	<b>EG-direktiv</b> 2006/42 EG 2004/108/EG 2000/14/EG 2004/26/EG	<b>Harmoniserade normer</b> EN 709 EN 709/A4 EN ISO 14982
	<b>Bedömning av överensstämmelsen</b> 2000/14/EG Anhang VIII	

Kötz, 2015-02-12



Wolfgang Hergeth  
Managing Director

## GARANTI

Eventuella material- eller tillverkningsfel på maskinen avhjälper vi under den lagstadgade preskriptionstiden för garantikrav genom reparation eller ersättningsleverans, enligt vårt gottfinnande. Preskriptionstiden bestäms enligt rätten i det land, i vilket maskinen köpts.

Vårt garantiåtagande gäller endast vid:

- den här bruksanvisningen beaktas
- produkten hanteras fackmässigt
- originalreservdelar används

Garantin upphör att gälla vid:

- Reparationsförsök på maskinen
- Tekniska förändringar på maskinen
- Icke ändamålsenlig användning (t.ex. yrkesmässig eller kommunal användning)

Garantin gäller inte för:

- lackskador som beror på normal användning
- sliddelar som är märkta med en ram [xxx xxx (x)] på reservdelskortet
- förbränningsmotorer (här gäller respektive motortillverkares garantibestämmelser)

Garantitiden börjar när den första slutbrukaren köper maskinen. Måttgällande är datumet på originalkvittot. Var god vänd dig i fall av garanti till din återförsäljare eller närmaste auktoriserade kundtjänstverkstad med denna garantiförklaring och köpekvittot. Genom detta garantiåtagande förblir köparens lagstadgade garantikrav gentemot säljaren oberörda.

## OVERSETTELSE AV ORIGINAL BRUKSANVISNING

### Innhold

Om denne håndboken.....	39
Produktbeskrivelse.....	39
Sikkerhetsanvisninger.....	39
Igangkjøring.....	40
Vedlikehold og pleie.....	41
Lagring.....	41
Tilbehørsdeler.....	42
Avhending.....	42
Feilsøking.....	42
EU-samsvarserklæring.....	43
Garanti.....	43

### OM DENNE HÅNDBOKEN

- Les denne dokumentasjonen før du tar mekanismen i bruk. Dette er en forutsetning for å kunne arbeide sikkert, og for en feilfri håndtering.
- Ta hensyn til sikkerhetsanvisningene og advarslene i denne dokumentasjonen og på selve enheten.
- Denne dokumentasjonen er en fast del av det beskrevne produktet, og skal overleveres kjøperen ved et eventuelt videresalg.

### Symbolforklaring



#### OBS!

Følg nøye disse advarslene for å unngå personskader og/eller materielle skader.



Spesielle henvisninger for bedre forståelighet og håndtering.

### PRODUKTBESKRIVELSE

#### Forskriftmessig bruk

Dette produktet bearbeider på forhånd hakkede jord.

Lukemaskinen er ikke passende for bearbeidelse av fast jord, for eksempel en tråkket plen. Dette utstyret med originale tilhørende deler skal kun brukes for overnevnte formål.

Annen bruk tillates ikke.

### Produktoversikt

1	Gasshendel	5	Startsnor
2	Transporthjul	6	Lukeskjær
3	Skjærekniv	7	Clutchspak
4	Beskyttelsesdeksel-forlengelse	8	Reversspak

### Symboler på maskinen



Før du begynner å bruke maskinen les gjennom instruksene!



Før du begynner å bruke maskinen les gjennom instruksene!

### SIKKERHETSANVISNINGER



#### ADVARSEL!

Brannfare! Bensin er svært lett antenneilig!



#### ADVARSEL!

#### Det er fare for forgiftning!

Motoren må aldri gå i lukkede rom.



#### OBS!

#### Brannfaren!

Eksosanlegget og deler i nærheten av eksosanlegget kan være 80° varme.



#### OBS!

Utfør alltid visuell kontroll før bruk.

- Ungdom under 16 år eller personer som ikke kjenner til bruksanvisningen skal ikke bruke maskinen.
- Bruk utstyret ikke på et grå, steinete terreng.
- Når det gjelder laveste aldersgrense for brukeren, skal lokale bestemmelser følges.
- Ikke bruk løstsittende klær
- Bruk faste, sklisiske sko
- Fjern fremmedlegemer fra arbeidsområdet.
- Apparatet må ikke brukes i yrkesmessig sammenheng
- Ikke bruk apparatet hvis du er under påvirkning av alkohol, narkotika eller medisiner.

- Vær oppmerksom på nasjonale forskrifter for driftstider
- Arbeid kun når det er tilstrekkelig dagslys eller kunstig belysning.

**OBS!**

Utfør alltid visuell kontroll før bruk.

- Bruk maskinen kun i teknisk feilfri tilstand
- Ta hensyn til at brukeren er ansvarlig for ulykker og skader som kan oppstå for personer eller deres eiendom
- Sikkerhets- og verneinnretninger må ikke settes ut av kraft
- Ikke plasser hender og føtter i nærheten av roterende deler.
- Løft eller bær aldri maskinen mens motoren går
- Hold god avstand under arbeid.
- Brukeren er ansvarlig for ulykker hvor andre personer og annet utstyr er involvert.
- Ikke la maskinen stå uten tilsyn.
- Sørg for at eksosanlegget og motoren alltid er rene
- Bensin må kun oppbevares i spesielle bensinbeholdere
- Påfylling av bensin skal kun skje utendørs
- Tanken eller tankklokken må skiftes ut hvis den/det er skadd
- Skift skadde eller slitte deler med originale reservedeler.
- Konstruksjons- og utførelsesendringer forbeholdt.
- Før du starter motoren ingen får stå foran utsturet eller foran dets arbeidsdeler (lukeskjær) – driften til lukesjær må være slått av.
- Transporthjul monteres bare når motoren og lukesjær er slått av.
- Bremseclutch settes også når motoren og lukeskjær er stanset.
- Ved transport med det installerte transporthjulet slå av motoren og vente til lukeskjær ikke er i gang.
- Arbeid alltid på tvers av skråninger.
- Arbeid aldri opp og ned på skråninger. Ikke arbeid i ekstremt bratte skråninger, brattere enn 10°.
- Fjern aldri tankklokken eller fyll bensin når motoren er i gang eller er varm.

- Bruk trakt eller fyllerør for å fylle drivstoff slik at du ikke tømmer drivstoff på motoren, huset eller bakken.
- Dersom bensin har rent over må ikke motoren startes. Apparatet må rengjøres og ethvert oppstartforsøk må unngås til bensindampen har dunstet bort.
- Av sikkerhetsmessige grunner må man aldri benytte motoren med slitte eller skadete deler. Delene må byttes ut og får aldri repareres. Benytt originale reservedeler. Reservedeler som ikke er likeverdige kan skade motoren og være en fare for din sikkerhet
- Skift skadde lydempere.
- Ikke endre reguleringsinnstillingen til motoren.

**IGANGKJØRING**

Hele maskinen må være ferdig montert før du starter motoren.

**OBS!**

Fyll drivstoff og motorolje før maskinen settes i gang første gang! Følg anordningene på vedleggede motorprodusentens instruksjer.

**Håndtakshøyden justering**

Sett håndtakshøyden etter din egen høyde.

Vannligvis brukes håndtak på siden høyde.

- Løsne på skruer av deksleets sokkel.
- Sett håndtakshøyden etter lange hjulhøyde.
- Stram skruer.

**Transporthjul**

Transporthjulet brukes for å transportere motor lukemaskinen på arbeidstedet og tilbake.

Hvis du vil arbeide med motor lukemaskinen, ta av eller feste transporthjulet på den høyde stangen. Den er forskjellig ved forskjellige modeller .

**Start av motor**

Aktiver aldri spaken til lukeskjær clutch ved start av motoren!

- Sett gasshåndtaket på "START".
- Dra raskt i startsnoren og så slipp startsnoren langsomt ut igjen.

**Start av lukeskjær**

- Trekk clutchspaken helt opp og hold den inne. Lukeskjær begynner å dreie seg om ikke før den andre halv av spakens bevegelse.

**Opphold av lukeskjær**

- Ta hånd av spaken til clutch.

**Koble in revers**

- Trykk hendelen for revers helt inn til anslag.

**Koble ut revers**

- Slipp ut hendelen for revers.

**Slå av motoren**

- For å stanse motoren sett gasshåndtaket på "STOP".

**VEDLIKEHOLD OG PLEIE****OBS!****Fare for personskader!**

- Før det utføres vedlikeholds- og reparasjonsarbeid må motoren alltid slås av og tennpluggstøpslet trekkes!
  - Motoren kan fortsette å gå. Kontroller at motoren står stille etter utkobling!
  - Bruk alltid arbeidshansker ved vedlikeholdsarbeid og stell av skjærekni-ven!
- Enheten må rengjøres før hver bruk
  - Ikke spyl maskinen med vann! Det kan oppstå skader på maskinen (tenningsanlegget, forgasseren osv.) på grunn av vann som trenger inn.



Hvis maskinen står skjevt må forgasser-  
ren alltid stå i retning opp!

Sakkyndig kontroll er alltid nødvendig:

- Etter at man har kjørt på en hindring
- Når motoren stanser plutselig
- Ved girskader
- Hvis kilereimen er defekt
- Hvis kniven er bøyd
- Når motorakslingen er bøyd

**Skifte av girolje**

I utgangspunktet bør giroljen skiftes etter hver 100. driftstime (oljeviskositet SAE 80).

**Oljeskift**

1. Demonter lukeskjær.
2. Løsne oljefyllingskrue.

3. Tipp maskinen bakover og sug ut oljen med en pumpe.
4. Fyll på ny olje. Nødvendig oljemengde ca 0,5 liter.



For å måle oljenivået må maskinen tip-  
pes bakover. Oljen skal renne ut av på-  
fyllingsåpningen kort før maskinen berø-  
rer bakken i punkt A.

5. Lukk påfyllingsåpningen med oljefyllings-  
skruen.

**Motor****Bytte av olje / luffilter / tennplugg**

Se motorprodusentens instruksjer.

**Justering av bowdenkabeler**

Presis justering utføres med justeringsbolter på overhåndtaket og på motorensokkelen (på slutt av bowden kabelene).

1. Løsne på kontramutteren.
2. Innstill utstyret med justeringsbolten.



**Riktig justering:** Lukeskjær kan dreie  
seg om ikke før den andre halv av spa-  
kens bevegelse.

3. Skram kontramutteren.

**Gassdrift:**

Se produsentens vedlagte instruksjer.

**LAGRING****FORSIKTIG!****Brannfare!**

Maskin med fylt tank skal ikke oppbeva-  
res inne i bygninger der bensindamp kan  
komme i kontakt med ild eller gniste!



Reparasjoner må kun utføres av  
godkjente verksteder eller vår kundeser-  
vice.

- Stans motoren og vent til lukeskjærene står, kople fra tennplugg.
- Bruk alltid vernhansker når du manipulerer med lukeskjær.
- Tøm bensintanken kun utendørs.
- Slå av motoren og la den avkjøles før tank-  
lokket tas av
- Ikke spyl maskinen med vann! Vann som  
trenger inn kan ødelegge motoren og sikker-  
hetsbryteren.

## TILBEHØRSDELER

I stedet for lukeskjær kan det kobles til ulike tilbehørsdeler. Spør hos din forhandler.

## AVHENDING



**Kasserte enheter, batterier eller oppladbare batterier må ikke kastes i husholdningsavfallet!**

Emballasje, utstyr og tilbehør er laget av resirkulerbare materialer og skal avhendes deretter.

## FEILSØKING



### OBS!

Kople fra tennplugg før du begynner all slags vedlikehold- og rengjøringsarbeid!

Feil	Feilreparasjon
Motoren starter ikke.	Kontroller at drivstofftanken er fylt med bensin.
	Sett gasshåndtaket på "START"
	Sett tennplugs forbindelsesklemme på tennplugg.
	Kontroller eller bytt tennplugg.
Motorensdrift senker.	Rens luftfilteren.
	Rens lukeskjær av planter.
Lukeskjær dreier seg ikke.	Bowdenkabelen av lukeskjær er ikke riktig justert.
	Lukeskjær er løst på girakselen.
	Kilereim er skadet → autorisert verksted
	Gir er skadet → autorisert verksted



Feil som ikke kan rettes ved hjelp av tabellen må kun repareres på et autorisert verksted.

## EU-SAMSVARSERKLÆRING

Vi erklærer herved at dette produktet i denne utførelsen, oppfyller kravene i de harmoniserte EU-direktivene, EU-sikkerhetsstandardene og de produktspesifikke standardene.

<b>Produkt</b> Jordfreser	<b>Produsent</b> AL-KO Geräte GmbH Ichenhauser Str. 14 D-89359 Kötz	<b>Ansvarlig</b> Andreas Hedrich Ichenhauser Str. 14 D-89359 Kötz
<b>Serienummer</b> G2212215		
<b>Type</b> MH 5065 R	<b>EU-direktiver</b> 2006/42 EG 2004/108/EG 2000/14/EG 2004/26/EG	<b>Harmoniserte normer</b> EN 709 EN 709/A4 EN ISO 14982
	<b>Samsvarsurdering</b> 2000/14/EG Anhang VIII	

Kötz, 2015-02-12



Wolfgang Hergeth  
Managing Director

## GARANTI

Vi utbedrer eventuelle material- eller produksjonsfeil på maskinen innenfor den lovmessige foreldelsesfristen for melding av mangler eller feil, etter vårt valg ved å reparere eller levere reservedeler. Foreldelsesfristen bestemmes ut fra gjeldende lovgivning i landet hvor maskinen ble kjøpt.

Vår garanti gjelder kun ved:

- Korrekt behandling av maskinen
- Overholdelse av bruksanvisningen
- Bruk av originale reservedeler

Garantien gjelder ikke ved:

- Forsøk på å reparere maskinen
- Tekniske endringer på maskinen
- ikke tiltenkt bruk (f.eks. industriell eller kommunal bruk)

Følgende omfattes ikke av garantien

- Lakkskader som skyldes normal slitasje
- Slitasjedeler som på reservedelskortet er merket med ramme [xxx xxx (x)]
- Forbrenningsmotorer – for disse gjelder de separate garantibetingelsene til den aktuelle motorprodusenten

Garantitiden begynner når første sluttbruker kjøper maskinen. Datoen på den originale kjøpskvitteringen er retningsgivende. Ved et garantikrav må du henvende deg med denne garantierklæringen og kjøpskvitteringen til din forhandler eller til nærmeste autoriserte kundeservice. Denne garantien endrer ikke de lovmessige kravene om mangel man kan fremsette overfor selgeren.

# ПЕРЕВОД ОРИГИНАЛЬНОГО РУКОВОДСТВА ПО ЭКСПЛУАТАЦИИ


## Оглавление


Предисловие к руководству.....	44
Описание продукта.....	44
Указания по безопасности.....	44
Ввод в эксплуатацию.....	45
Техобслуживание и уход.....	46
Хранение.....	47
Насадки.....	47
УТИЛИЗАЦИЯ.....	47
Устранение неисправностей.....	47
Декларация соответствия стандартам ЕС.....	49
Гарантия.....	49

## ПРЕДИСЛОВИЕ К РУКОВОДСТВУ

- Перед вводом в эксплуатацию прочтите данное руководство по эксплуатации. Это является предпосылкой надежной эксплуатации и бесперебойной работы.
- Учитывать указания по безопасности и предупредительные указания, приведенные в данной документации, а также на устройстве
- Настоящая документация является неотъемлемой частью описанного изделия и при продаже должна быть передана покупателю вместе.

### Значение знаков

 **ВНИМАНИЕ!**  
Точное следование этим предупреждениям может предотвратить нанесение телесных повреждений людям и/или материальный ущерб.

 Специальные указания для лучшего понимания и использования.

## ОПИСАНИЕ ПРОДУКТА

### Использование по назначению

Настоящий прибор предназначен только для обработки заранее разрыхленной почвы.





Для обработки крепкого грунта, например утоптанного газона, настоящий прибор не пригоден.

Дальнейшее применение настоящего прибора с оригинальным оснащением разрешено только для определенных для того целей.


### Обзор продукта


1	рычаг газа	5	тросик стартера
2	транспортировочное колесо	6	тормозной штифт
3	фрезы	7	рычаг сцепления
4	защитный щит	8	рычаг задней скорости


### Символы на приборе


 	До введения в эксплуатацию прочтите руководство по эксплуатации.
 	Вращающийся инструмент! Избегайте попадания рук и ног!

## УКАЗАНИЯ ПО БЕЗОПАСНОСТИ

 **ОСТОРОЖНО!**  
Опасность пожара! Бензин сильно воспламеняем!

 **ОСТОРОЖНО!**  
**Опасность отравления!**  
Ни в коем случае не эксплуатируйте двигатель в закрытых помещениях.

 **ВНИМАНИЕ!**  
**Опасность ожогов!**  
Выхлопная труба и ее выхлопная часть могут нагреться до 80°.

 **ВНИМАНИЕ!**  
Перед началом эксплуатации всегда проводите визуальную проверку.

- Дети до 16 лет и лица, не ознакомленные с инструкцией по эксплуатации, не должны использовать устройство.

- Прибор не применяйте на грубых каменистых почвах.
- Соблюдать местные положения касательно минимального возраста обслуживающего персонала.
- Не носите свободно сидящую одежду.
- Носите прочную, нескользящую обувь.
- Уберите все посторонние предметы из рабочей области.
- Устройство запрещено применять в промышленных условиях
- Не работайте с устройством под воздействием алкоголя, наркотиков или медикаментов.
- Соблюдайте местные предписания в отношении рабочего времени.
- Работайте только при достаточном дневном или искусственном освещении.

**ВНИМАНИЕ!**

Перед началом эксплуатации всегда проводите визуальную проверку.

- Используйте устройство только в технически исправном состоянии.
- Помните о том, что пользователь несет ответственность за несчастные случаи и ущерб, причиненный другим людям или их имуществу.
- Не выводить предохранительные и защитные устройства из эксплуатации
- Берегите руки и ноги от вращающихся частей.
- Запрещается поднимать или переносить устройство с работающим двигателем.
- При работе следует обращать внимание на устойчивое положение.
- кошения. Владелец изделия отвечает за последствия несчастных случаев или причинение ущерба третьим лицам.
- Не оставляйте устройство без присмотра.
- Выхлопную трубу и двигатель содержать в чистоте
- Хранить бензин в специально предусмотренных для этого емкостях
- Заправлять только на открытом воздухе
- Заменить поврежденный бак или запорное устройство бака
- Замените поврежденные или изношенные детали оригинальными запасными частями.
- Возможны изменения в конструкции и исполнении.
- При пуске двигателя никто не должен стоять перед прибором или перед его рабочим инструментом (фрезами) – привод фрез должен быть отключен.
- Снятие и установку тормозного колеса, а также настройку сцепления производите только с выключенным двигателем и невращающимися фрезами.
- При остановке с установленным транспортным колесом выключите двигатель и подождите до остановки фрез.
- Эксплуатация культиватора разрешена только при соблюдении безопасного расстояния, определенного рукояткой.
- Из-за устройства бензинового двигателя при работе на склонах работайте всегда поперек склона.
- Избегайте движения вверх и вниз по склону, а также на склонах с наклоном больше чем 10о.
- При работающем двигателе или если двигатель горячий, не должна открываться крышка топливного бака и заливаться бензин.
- Для заправки используйте воронку или заливную трубу, чтобы топливо не попало на двигатель, корпус или землю.
- При переливе бензина запрещается запускать двигатель. Следует очистить устройство и избегать любой попытки зажигания, пока не улетучатся пары бензина.
- По соображениям безопасности ни в коем случае не используйте двигатель с изношенными или поврежденными деталями. Детали необходимо заменять, но ни в коем случае не ремонтировать. Используйте оригинальные запчасти. Неравноценные запчасти могут привести к повреждению двигателя, что негативно отразится на вашей безопасности.
- Поврежденные глушители замените.
- Не изменяйте настройки регулятора двигателя.

**ВВОД В ЭКСПЛУАТАЦИЮ**

Культиватор можно эксплуатировать только после полного монтажа.

**ВНИМАНИЕ!**

Перед первым запуском двигателя залейте масло и бензин! При этом безоговорочно соблюдайте указания производителя, перечисленные в данном Руководстве.

**Настройка высоты рукоятки**

Высоту рукоятки настройте по вашему росту. Стандартная настройка соответствует высоте боков.

- Ослабьте гайки на подставке кожуха.
- Высоту рукоятки настройте по длинным отверстиям.
- Гайки опять закрутите.

**Транспортировочное колесо**

При помощи транспортировочного колеса возможно транспортировать пропашной культиватор на указанное место.

В случае, если Вы хотите работать с пропашным культиватором снимите или закрепите на верхней петле транспортировочное колесо.

**Пуск двигателя**

При пуске двигателя не должен быть активирован рычаг привода фрез

- Рычаг пускового карбюратора поставьте в положение "Старт".
- Внимание! Плавно натяните шнур стартера до зацепления и быстро вытяните его, при заведённом двигателе плавно отпустите. Через 15-20 секунд возвратите ручку газа на половину её хода.

**Включение культиваторных фрез**

- Рычаг сцепления полностью подтянуть вверх. Культиваторные фрезы начнут вращаться только во второй половине движения рычага.

**Выключение культиваторных фрез**

- Отпустите рычаг сцепления

**Включение задней скорости**

- Рычаг задней скорости до упора поднять вверх

**Выключение задней скорости**

- Опустить рычаг задней скорости

**Выключение двигателя**

- Рычаг пускового карбюратора настройте в положение "Стоп".

**ТЕХОБСЛУЖИВАНИЕ И УХОД****ВНИМАНИЕ!****Verletzungsgefahr!**

- Перед началом всех работ по техобслуживанию и уходу отсоедините штекер свечи зажигания!
  - Двигатель может работать по инерции. После выключения убедитесь, что двигатель остановился!
  - Всегда надевайте рабочие перчатки при проведении работ по техобслуживанию и уходу с режущим инструментом!
- После каждого использования производите чистку устройства.
  - Не обдавать устройство струей воды! Проникнувшая внутрь вода (система зажигания, карбюратор ...) может стать причиной неисправностей.



Если прибор под наклоном – карбюратор должен направляться вверх!

Проверка специалистом требуется:

- после наезда на препятствие
- при внезапной остановке двигателя
- при неисправностях механизма передачи
- при повреждении клинового ремня
- при погнутом ноже
- при погнутом вале двигателя

**Замена трансмиссионного масла**

Через каждые 100 рабочих часов необходимо производить замену трансмиссионного масла (Вязкость SAE 80).

**Замена масла**

1. Открутите тормозной штифт.
2. Открыть крышку емкости для масла.
3. Прибор наклонить назад и отсосать отработанное масло при помощи шприца.
4. Наполнить новым маслом. Требуемое количество приблизительно 0,5 л.



Для измерения уровня масла наклоните культиватор назад. Масло должно вытекать из отверстия незадолго до того, как прибор коснется земли точкой А.

5. Отверстие бачка завинтить крышкой.

## Двигатель

### Замена масла / воздушный фильтр/ свеча зажигания

См. Руководство по эксплуатации, данное производителем.

### Настройка гибких тросиков

Тонкая настройка осуществляется при помощи регулировочного винта на верхней рукоятке и на подставке двигателя (на концах гибких тросиков).

1. Ослабьте контрагайку.
2. Отрегулируйте при помощи регулировочного винта.



**Правильная регулировка:** Фрезы могут начать вращаться только во второй половине движения рычага.

3. Закрепите контрагайку.

### Газовая тяга:

см. Руководство по эксплуатации от Насадки производителя.

## ХРАНЕНИЕ



### ВНИМАНИЕ!

#### Опасность пожара!

Не храните заправленные топливом машины в зданиях, в которых пары бензина могут контактировать с открытым пламенем или искрами!



Ремонтные работы разрешается выполнять только на уполномоченных специализированных предприятиях или в нашей сервисной службе.

- осуществлять любую работу выключите двигатель, дождитесь полной остановки фрез и отключите колпачок свечи зажигания.
- При манипуляции с культиваторными фрезами всегда надевайте защитные перчатки.
- Сливайте бензин из бака только вне помещений.
- Перед снятием крышки горловины бака выключите двигатель и дайте ему охладиться.
- Не брызгать на прибор водой! Попавшая внутрь вода может повредить двигатель и предохранительную кнопку.

## НАСАДКИ

На месте тормозного штифта могут монтироваться различные насадки, имеющиеся в широком ассортименте в авторизованных сервисных центрах.

## УТИЛИЗАЦИЯ



**Вышедшие из строя приборы, аккумуляторы и батареи запрещается утилизировать вместе бытовыми отходами!**

Инструмент, его упаковка и принадлежности изготовлены из материалов, подлежащих вторичной переработке, поэтому их следует утилизировать соответствующим образом.

## УСТРАНЕНИЕ НЕИСПРАВНОСТЕЙ



### ВНИМАНИЕ!

Перед всеми ремонтными и чистящими работами отсоедините коннектор свечи зажигания.

дефект	устранение дефекта
Двигатель не запускается	<p>Долейте бензин.</p> <p>Рычаг пускового карбюратора поставьте в положение "START".</p>

дефект	устранение дефекта
	<p>Колпачок свечи зажигания наденьте на свечу зажигания.</p> <p>Проверьте или замените свечу зажигания.</p> <p>Вычистите воздушный фильтр</p>
<p>Падает мощность двигателя</p>	<p>Прочистите воздушный фильтр</p> <p>Очистите фрезы от остатков растений</p>
<p>Фрезы не вращаются</p>	<p>Гибкие тросики фрез неправильно настроены</p> <p>Фрезы на оси коробки передач расслаблены</p> <p>Поврежден клиновидный ремень → авторизованный сервисный центр</p> <p>Дефект коробки передач → авторизованный сервисный центр</p>



Дефекты, которые не устраняются по настоящей таблице, должны устраняться в авторизованном сервисном центре.

**ДЕКЛАРАЦИЯ СООТВЕТСТВИЯ СТАНДАРТАМ ЕС**

Настоящим мы заявляем, что данное изделие в исполнении, запущенном нами в обращение, соответствует требованиям согласованных директив ЕС, стандартов безопасности ЕС и специфичных для изделия стандартов.

<b>Изделие</b>	<b>Производитель</b>	<b>Уполномоченное лицо</b>
Мотокультиватор	AL-KO Geräte GmbH	Andreas Hedrich
<b>Серийный номер</b> G2212215	Ichenhauser Str. 14 D-89359 Kötz	Ichenhauser Str. 14 D-89359 Kötz
<b>Тип</b> MH 5065 R	<b>Директивы ЕС</b> 2006/42 EG 2004/108/EG 2000/14/EG 2004/26/EG	<b>Согласованные стандарты</b> EN 709 EN 709/A4 EN ISO 14982
	<b>Оценка соответствия</b> 2000/14/EG Anhang VIII	

Kötz, 2015-02-12



Wolfgang Hergeth  
Managing Director

**ГАРАНТИЯ**

Производитель устраняет возможные дефекты материалов или производственный брак устройства в течение установленного законом срока подачи рекламаций на свое усмотрение путем ремонта или замены. Срок определяется законодательством страны, в которой приобретено устройство.

Гарантия действует только при следующих условиях: Гарантия аннулируется

- при надлежащем использовании устройства;
- при соблюдении руководства по эксплуатации
- при использовании оригинальных запчастей
- при попытках ремонта устройства
- при технических изменениях устройства;
- при применении не по назначению (например, в коммерческих целях).

Гарантия не распространяется:

- на повреждения лакового покрытия, которые объясняются нормальным износом;
- изнашивающиеся детали, которые в каталоге запчастей заключены в рамку [xxx xxx (x)]
- двигатели внутреннего сгорания: на них распространяются условия предоставления гарантии от производителя

Гарантийный период начинается с даты приобретения первым покупателем. Такой датой считается дата оригинального документа на покупку. В гарантийном случае обратитесь с данным гарантийным письмом и документом, подтверждающим покупку товара, к своему дилеру или в ближайший авторизованный сервисный центр. Гарантия дает право покупателю предъявлять производителю претензии относительно устранения недостатков изделия.

## PREKLAD ORIGINÁLNEHO NÁVODU NA POUŽITIE

### Obsah

O tomto návode.....	50
Popis výrobku.....	50
Bezpečnostné pokyny.....	50
Uvedenie do prevádzky.....	51
Údržba a ošetrovanie.....	52
Skladovanie.....	52
PRÍSLUŠENSTVO.....	53
LIKVIDÁCIA.....	53
Pomoc pri poruchách.....	53
ES vyhlásenie o zhode.....	54
Záruka.....	54

## O TOMTO NÁVODE

- Pred uvedením do prevádzky prečítajte túto dokumentáciu. Toto je predpokladom pre bezpečnú prácu a manipuláciu bez porúch.
- Dodržiavajte bezpečnostné a výstražné pokyny uvedené v tejto dokumentácii a na prístroji.
- Táto dokumentácia je trvalou súčasťou opísaného výrobku a pri predaji sa má odovzdať kupujúcemu spolu s výrobkom.

### Vysvetlenie značiek



#### POZOR!

Presným dodržiavaním týchto výstražných pokynov môžete zabrániť ublíženiu na zdraví a/ alebo vecným škodám.



Špeciálne pokyny pre lepšiu zrozumiteľnosť a manipuláciu.

## POPIS VÝROBKU

### Použitie v súlade s určením

Tento prístroj je určený len na opracovávanie vo pred prekypenej pôdy.

Tento prístroj nie je vhodný na opracovávanie pevnej pôdy, napr. utlačenej pôdy.

Ďalšie používanie tohto prístroja s originálnym príslušenstvom je povolené len podľa účelu daného príslušenstva. Iné používanie nie je povolené.

## Prehľad produktu

1	plynový pedál	5	štartovacie lanko
2	prepravné koleso	6	brzdová ostroha
3	kosiaci nôž	7	páka na spojku
4	ochranný plech	8	páka na spätný pohyb

## Symbody na prístroji



Pred uvedením do prevádzky si prečítajte návod na používanie!



Rotujúce náradie! Ruky a nohy musia byť v dostatočnej vzdialenosti od prístroja!

## BEZPEČNOSTNÉ POKYNY



#### VAROVANIE!

Nebezpečenstvo požiaru! Benzín je vysoko zápalný!



#### VAROVANIE!

#### Nebezpečenstvo otravy!

Motor nenechajte nikdy v prevádzke v uzatvorených priestoroch.



#### POZOR!

#### Nebezpečenstvo popálenia!

Výfuk ako aj oblasti v okolí výfuku môžu dosahovať teplotu až do 80°C.



#### POZOR!

Pred uvedením do prevádzky vždy vykonajte vizuálnu kontrolu.

- Mladiství mladší ako 16 rokov alebo osoby, ktoré nie sú oboznámené s návodom na obsluhu, prístroj nesmú používať.
- Prístroj nepoužívajte na hrubozrnnom kameňstve podklade.
- Dodržte miestne ustanovenia o minimálnom veku obsluhujúcej osoby.
- Nenoste voľné oblečenie.
- Noste pevnú, protišmykovú obuv.
- Z pracovnej oblasti odstráňte cudzie telesá.
- Výrobok sa nesmie prevádzkovať pri komerčnom použití.

- Prístroj nepoužívajte pod vplyvom alkoholu, drog a liekov.
- Rešpektujte ustanovenia pre prevádzkové časy konkrétnych krajín.
- Pracujte iba pri dostatočnom dennom svetle alebo umelom osvetlení.

**POZOR!**

Pred uvedením do prevádzky vždy vykonajte vizuálnu kontrolu.

- Prístroj používajte iba v technicky bezchybnom stave
- Nezabudnite, že používateľ je zodpovedný za úrazy a škody, ktoré sa môžu prihodiť iným osobám a na majetku iných osôb.
- Bezpečnostné a ochranné zariadenia nevyraďujte z prevádzky
- Ruky a nohy nedávajte do blízkosti rotujúcich dielov.
- Prístroj nikdy nedvíhajte ani nenoste s bežiacim motorom.
- Pri práci dávajte pozor na bezpečný postoj.
- • Užívateľ ručí za úrazy, ktoré budú spôsobené iným osobám alebo na ich majetku.
- Prístroj nenechávajte bez dozoru.
- Výfuk a motor udržiavajte čistý
- Benzín skladujte len v nádobách na to určených
- Tankujte len na voľnom priestranstve
- Poškodenú nádrž alebo uzáver nádrže vymeňte
- Poškodené alebo opotrebované diely vymeňte za originálne náhradné diely.
- Konštrukčné zmeny a zmeny vyhotovenia vyhradené.
- Pri zapnutí (naštartovaní) motora nesmie pred prístrojom príp. pracovnými nástrojmi (kultivačnými nožmi) nikto stáť – pohon kultivačných nožov musí byť vypnutý.
- Montáž a demontáž transportného kolesa príp. prestavenie brzdovej ostrohy vykonávajú len pri vypnutom motore a pri zastavených kultivačných nožoch.
- Pri jazde so zabudovaným prepravným kolesom vypnite motor a počkajte na zastavenie kultivačných nožov.
- • Používanie prístroja je povolené len pri dodržaní bezpečnostného odstupu, ktorý určuje vodiace držadlo.
- S prístrojom pracujte vždy priečne k svahu.
- Nikdy nepracuje na svahu smerom nahor alebo nadol, ako aj na svahoch so sklonom viac ako 10°.
- Pri zapnutom motore alebo pri horúcom prístroji neotvárajte nádrž na pohonnú hmotu ani nedoplňajte benzín.
- Na tankovanie používajte lievik alebo plniacu rúrku, aby sa na motor, teleso prístroja alebo na zem nemohlo vyliť palivo.
- Ak pretiekol benzín, nesmie sa motor štartovať. Prístroj sa musí vyčistiť a zabrániť akémukoľvek prípadnému vznieteniu motora, kým sa benzínové pary neodparia.
- Z bezpečnostných dôvodov nikdy nepoužívajte motor s opotrebovanými alebo poškodenými dielmi. Diely sa musia vymeniť a nikdy sa nesmú opravovať. Používajte originálne náhradné diely. Nerovnocenné náhradné diely môžu poškodiť motor a ohroziť vašu bezpečnosť.
- Poškodené tlmíče výfuku vymeňte
- Nastavenia regulátora motora nemeňte.

**UVEDENIE DO PREVÁDZKY**

Prístroj uveďte do prevádzky až po ukončení jeho montáže.

**POZOR!**

Pred prvým uvedením do prevádzky naplňte olej a benzín. Pritom rešpektujte návod na obsluhu výrobcu motora určený pre benzínový motor.

**Nastavenie výšky vodiaceho držadla**

Výška vodiaceho držadla musí byť nastavená podľa výšky obsluhujúcej osoby.

Normálne nastavenie výšky zodpovedá výške bokov obsluhujúcej osoby.

- Uvoľnite skrutky na konzole krytu.
- Výšku vodiaceho držadla nastavte podľa oblasti s dierami.

**Prepravné koleso**

Pomocou prepravného kolesa je možné kultivátor jednoducho a pohodlne dopraviť na miesto použitia.

Za účelom používania kultivátora musí byť koleso nasadené do hornej lišty.

**Naštartovanie motora**

Pri štartovaní motora nesmie byť spojka pre kosiace nože aktivovaná!

- Plynový páku uveďte do polohy "ŠTART".
- Štartovacie lanko rýchlo vytiahnite a potom ho znovu pomaly naviňte.

### Zapnutie kultivačných nožov

- Spojkovú páku úplne vytiahnite a upevnite. Kosiace nože sa môžu začať točiť až po povelici cesty páky.

### Vypnutie kultivačných nožov

- Uvoľnite spojkovú páku.

### Zapnúť spätný chod

- Vytiahnite páku na spätný chod až na doraz.

### Vypnúť spätný chod

- Uvoľnite páku na spätný chod.

### Vypnutie motora (11)

- Plynový páku uveďte do polohy "STOP".

## ÚDRŽBA A OŠETROVANIE



### POZOR!

#### Nebezpečenstvo poranenia!

- Pred všetkými údržbovými a ošetrovacími prácami vždy vypnite motor a vytiahnite konektor zapalovacej sviečky!
- Motor môže dobiehať. Po vypnutí sa uistite, že motor stojí!
- Počas vykonávania údržbových a ošetrovacích prác na žacom noži vždy noste pracovné rukavice!

- Zariadenie vyčistite po každom použití.
- Na zariadenie nestriekajte vodu! Vniknutá voda (zapalovací systém, karburátor...) môže viesť k poruchám.



Ak bude prístroj naklonený do strany, musí karburátor smerovať nahor!

Odborná kontrola je vždy potrebná:

- po nabenutí na prekážku
- v prípade náhleho zastavenia motora
- v prípade poškodenia prevodovky
- v prípade poškodenia klinového remeňa
- v prípade ohnutia noža
- v prípade ohnutia hriadeľa motora

### Výmena prevodovkového oleja

V zásade by mal byť prevodovkový olej vymenený každých 100 pracovných hodín (viskozita oleja SAE 80).

### Výmena oleja

1. Odmontujte brzdovú ostrohu.
2. Uvoľnite uzatváraciu skrutku. Prístroj preklopte smerom dozadu a odsajte olej pomocou čerpadla.
3. Naplňte nový olej.
4. Nevyhnutné množstvo oleja ca. 0,5 litra.



Na zmeranie stavu oleja preklopte prístroj smerom dozadu. Olej musí vytekať z plniaceho otvoru, krátko predtým, ako sa prístroj s bodom A dotkne podlahy.

5. Plniaci otvor uzatvorte uzatváracou skrutkou.

### Motor

#### Výmena oleja / vzduchový filter / zapalovacia sviečka

Vid' návod na použitie výrobcu motora.

#### Dotiahnutie bowdenových laniek

Presné nastavenie pomocou nastavovacej skrutky na hornom držiaku a na konzole motora (na koncoch bowdenových laniek).

1. Uvoľnite protimatice.
2. Nastavenie pomocou nastavovacej skrutky.



**Správne nastavenie:** Kultivačné nože sa môžu začať točiť až keď je ovládacia páka stlačená do polovice.

3. Protimatice znovu dotiahnite.

#### Prieduch plynu:

Vid' návod výrobcu motora.

## SKLADOVANIE



### UPOZORNENIE!

#### Nebezpečenstvo požiaru!

Natankovaný stroj neuskladňujte v budovách, v ktorých by mohli benzínové výpary prísť do styku s otvoreným ohňom alebo iskrami!



Opavy môžu vykonávať len autorizované odborné servisy alebo náš zákaznícky servis.

- Vypnúť motor, počkať na zastavenie nožov a vytiahnuť fajku zapalovacej cievky.
- Pri prácach na kultivačných nožoch používajte vždy ochranné rukavice.
- Benzínovú nádrž vyprázdňujte len vonku.
- Pred otvorením uzáveru nádrže vypnite a nechajte vychladnúť motor.
- Prístroj nestriekať vodou! Vniknutá voda môže zničiť motor a bezpečnostný dotykový spínač.

## PRÍSLUŠENSTVO

Namiesto brzdnej ostrohy je možné zabudovať rôzne diely (príslušenstvo). Spýtajte sa Vášho predajcu.

## LIKVIDÁCIA



**Opotrebované prístroje, batérie alebo akumulátory nelikvidujte s komunálnym odpadom!**

Obal, zariadenie a príslušenstvo sú vyrobené z recyklovateľných materiálov a je nutné ich vhodne zlikvidovať.

## POMOC PRI PORUCHÁCH



### POZOR!

Pred všetkými údržbárskymi a servisnými prácami vytiahnuť fajku zapalovacej cievky!

Porucha	Odstránenie
Motor nenabieha	natankovať benzín plynovú páku uviesť do polohy „ŠTART“ zástrčku napojiť na zapalovaciu sviečku skontrolovať príp. obnoviť zapalovaciu sviečku vyčistiť vzduchový filter
Výkon motora sa znižuje	vyčistiť vzduchový filter kosiaci nôž vyčistiť od rozpadnutých zvyškov rastlín
Kultivačné nože sa netočia	bowdenové lanko pre kultivačný nôž nie je správne nastavené kultivačný nôž na prevodovkovom hriadeľi je uvoľnené klinový remeň pokazený servisná dielňa poškodenie prevodovky servisná dielňa



V prípade neodstrániteľných porúch sa prosím obráťte na našu príslušnú servisnú službu.

## ES VYHLÁSENIE O ZHODE

Týmto vyhlasujeme, že tento výrobok, vo vyhotovení nami dodanom do obehu, zodpovedá požiadavkám harmonizovaných smerníc ES, bezpečnostných štandardov ES a štandardom špecifickým pre výrobok.

<b>Výrobok</b> Kultivátor	<b>Výrobca</b> AL-KO Geräte GmbH Ichenhauser Str. 14 D-89359 Kötz	<b>Splnomocnená osoba</b> Andreas Hedrich Ichenhauser Str. 14 D-89359 Kötz
<b>Sériové číslo</b> G2212215		
<b>Typ</b> MH 5065 R	<b>Smernice ES</b> 2006/42 EG 2004/108/EG 2000/14/EG 2011/65/EG	<b>Harmonizované normy</b> EN 709 EN 709/A4 EN ISO 14982
	<b>Posúdenie zhody</b> 2000/14/EG Anhang VIII	

Kötz, 2015-02-12



Wolfgang Hergeth  
Managing Director

## ZÁRUKA

Prípadné chyby materiálu alebo výrobné chyby na prístroji odstránime počas zákonnej záručnej doby pre nároky na odstránenie chyby podľa našej voľby opravou alebo náhradným dodaním. Záručná lehota sa určuje vždy podľa legislatívy krajiny, v ktorej bol prístroj kúpený.

Záruku poskytujeme len pri:

- odbornej manipulácii s prístrojom,
- dodržiavaní návodu na obsluhu,
- používaní originálnych náhradných dielov

Záruka zaniká pri:

- pokusoch o opravu prístroja,
- technických zmenách na prístroji,
- používaní prístroja v rozpore s jeho určením (napr. na priemyselné alebo komunálne účely).

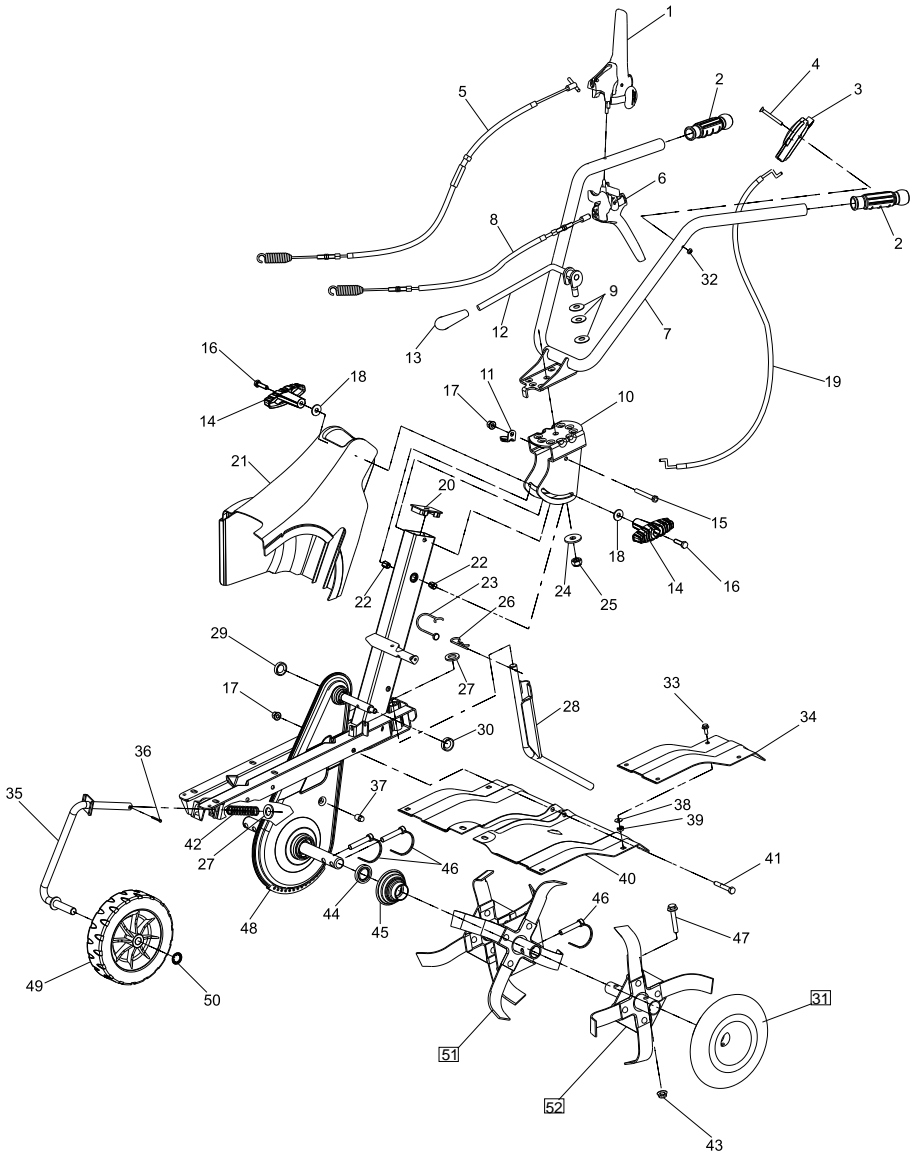
Záruka sa nevzťahuje na:

- poškodenia laku, ktoré sa vždy považujú za bežné opotrebovanie,
- diely podliehajúce rýchlemu opotrebovaniu, ktoré sú v zozname náhradných dielov označené rámčekom [xxx xxx (x)]
- spaľovacie motory – pre ne platia samostatné záručné podmienky príslušného výrobcu motorov

Záručná doba začína plynúť dňom kúpy prostredníctvom prvého odberateľa. Rozhodujúci je dátum na originálnom doklade o kúpe. V prípade uplatňovania nároku na poskytnutie záruky sa obráťte s týmto vyhlásením o záruke a dokladom o kúpe na vášho predajcu alebo na najbližší autorizovaný zákaznícky servis. Týmto záručnými podmienkami zostávajú zákonné nároky kupujúceho na odstránenie chýb voči predávajúcemu nedotknuté.

# MOTORHACKE 5065 R

Art.-Nr. 113 276



**MOTORHACKE 5065 R**

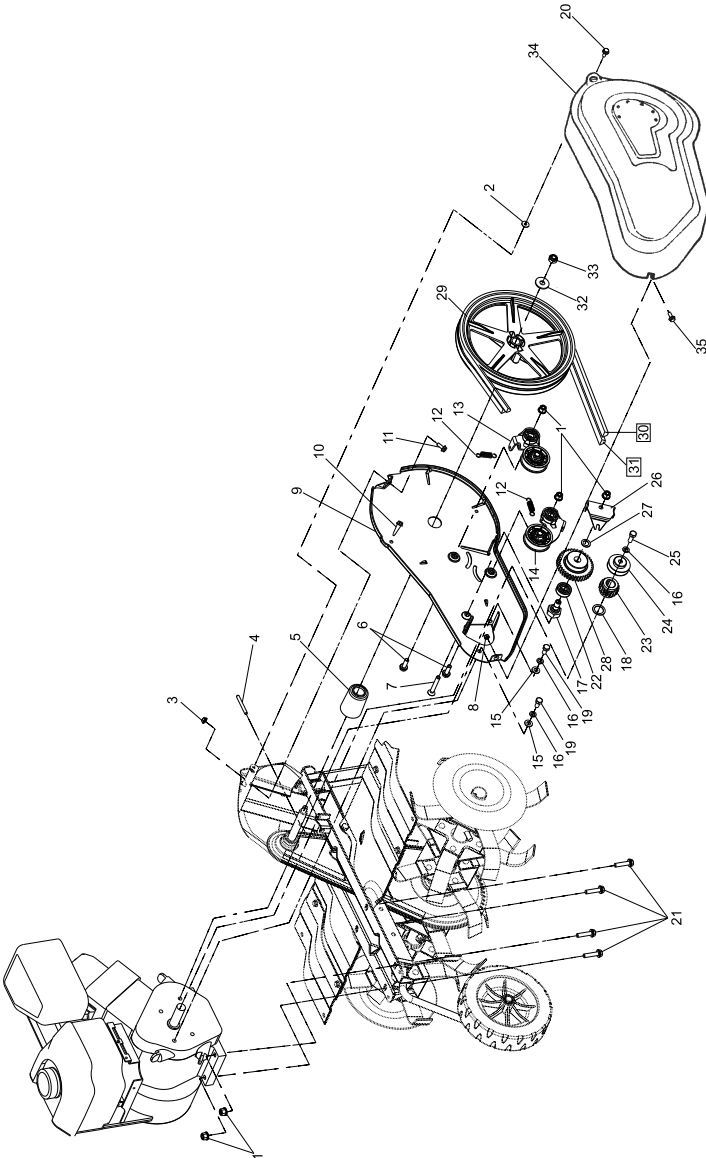
Art.-Nr. 113 276

Pos.	Artikelnummer
1	414318
2	412577
3	405125
4	405128
5	414282
6	414283
7	414284
8	414285
9	414286
10	414287
11	405124
12	414288
13	414289
14	414290
15	406992
16	407176
17	704537
18	700150
19	405131
20	406991
21	41246440
22	414291
23	414292
24	700152
25	414293
26	700626
27	405082
28	414294
29	406996
30	406995

Pos.	Artikelnummer
31	405159
32	700276
33	702774
34	414295
35	414296
36	414297
37	702742
38	337176
39	321126
40	414299
41	701985
42	414300
43	405103
44	401462
45	414301
46	414302
47	701326
48	414303
49	414304
50	407017
51	405157 Rechts
	405158 Links
52	P109360015290 Re.
	P109360015292 Li.

# MOTORHACKE 5065 R

Art.-Nr. 113 276



**MOTORHACKE 5065 R**

Art.-Nr. 113 276

Pos.	Artikelnummer
1	7 0 4 5 3 7
2	4 1 4 2 9 8
3	P 1 0 9 8 1 4 5 4 9 0 0 0
4	4 1 4 3 0 5
5	4 1 4 3 0 6
6	4 0 5 1 0 6
7	4 1 4 3 0 7
8	7 0 0 2 7 6
9	4 1 4 3 0 8
1 0	4 1 2 4 6 5
1 1	7 0 2 7 7 4
1 2	4 0 1 4 5 9
1 3	4 1 4 3 0 9
1 4	4 1 4 3 1 0
1 5	7 0 0 1 3 8
1 6	7 0 0 1 2 5
1 7	4 1 4 3 1 1
1 8	4 0 5 1 4 2
1 9	4 0 7 0 3 0
2 0	4 0 5 1 5 2
2 1	4 1 4 3 1 2
2 2	4 0 5 1 4 6
2 3	4 0 5 1 4 4
2 4	4 1 4 3 1 3
2 5	4 1 4 3 1 4
2 6	4 1 4 3 1 5
2 7	4 0 5 1 4 7
2 8	4 0 5 1 4 3
2 9	4 1 4 3 1 6
3 0	4 0 7 0 4 7
3 1	4 0 7 0 4 6
3 2	7 0 0 1 5 1
3 3	4 0 5 1 0 3
3 4	4 1 1 4 8 9 0 2
3 5	4 1 4 3 1 7



Country	Company	Telephone	Fax
A	AL-KO KOBER Ges.m.b.H.	(+43)3578/2515-100	(+43)3578/2515-31
AUS	AL-KO INTERNATIONAL Pty. Ltd.	(+61)3/9767-3700	(+61)3/9767-3799
B / L	Eurogarden NV	(+32)16/805427	(+32)16/805425
BG	Valerii S&M Group SJ	(+359)2 942 34 02	(+359)2 942 34 10
CH	AL-KO KOBER AG	(+41)56/418-31 53	(+41)56/4183160
CZ	AL-KO KOBER Spol. S.R.O.	(+420)382/210381	(+420)382/212782
D	AL-KO GERÄTE GmbH	(+49)8221/203-0	(+49)8221/97-8199
DK	AL-KO GINGE A/S	(+45)98821000	(+45)98825454
EST/LT/LV	SIA AL-KO KOBER	(+371)67/627-326	((+371)67/807-018
F	AL-KO S.A.S.	(+33)3/8576-3500	(+33)3/8576-3581
GB	Rochford Garden Machinery Ltd.	(+44)1963/828050	(+44)1963/828052
H	AL-KO KFT	(+36)29/5370-50	(+36)29/5370-51
HR	Brun.ko.-prom d.o.o.	(+385)1 3096 567	(+385)1 3096 567
I	AL-KO KOBER GmbH / SRL	(+39)039/9329-311	(+39)039/9329-390
IN	AGRO-COMMERCIAL	(+91)3322874206	(+91)3322874139
IQ	Avro Gulistan Com	(+946)750 450 80 64	
IRL	Cyril Johnston & Co. Ltd.	(+44)2890813121	(+44)2890914220
LY	ASHOFAN FOR AGRICULT. ACC.	(+218)512660209	(+218)512660209
MA	BADRA Sarl	(+212)022447128	(+212)022447130
MK	Techno Geneks	(+389)2 2551801	(+389)2 2520175
N	AL-KO GINGE A/S	(+47)64/86-2550	(+47)64/86-2554
NL	O.DE LEEUW GROENTECHNIEK	(+31)38/444 6160	(+31)38/444 6358
PL	AL-KO KOBER Sp. z.o.o.	(+48)61/816-1925	(+48)61/816-1980
RO	SC PECEF TEHNICA SRL	(+40)344 40 30 30	(+40)244 51 44 86
RUS	OOO AL-KO KOBER	(+7)499/16708-42	(+7)499/96600-00
RUS	ZAO AL-KO St. Petersburg GmbH	(+7)812/446-1084	(+7)812/446-1084
S	GINGE Svenska AB	(+46)31/57-3580	(+46)31/57-5620
SK	AL-KO KOBER Slovakia Spol. S.R.O.	(+421)2/4564-8267	(+421)2/4564-8117
SLO	Darko Opara s.p.	(+386)1 722 58 50	(+386)1 722 58 51
SRB	Agromarket d.o.o.	(+381)34 308 000	(+381)34 308 16
TR	ZIMAS A.S.	(+90)232 4580586	(+90)232 4572697
UA	TOV AL-KO KOBER	(+380)44/392-07-08	(+380)44/392-07-09