

Alesis RA150/300/500

Руководство пользователя

Усилители мощности

Официальный и эксклюзивный дистрибьютор компании Alesis на территории России, стран Балтии и СНГ — компания A&T Trade.

Данное руководство предоставляется бесплатно. Если вы приобрели данный прибор не у официального дистрибьютора фирмы Alesis или авторизованного дилера компании A&T Trade, компания A&T Trade не несет ответственности за предоставление бесплатного перевода на русский язык руководства пользователя, а также за осуществление гарантийного сервисного обслуживания.

© ® A&T Trade, Inc.

Содержание

Правила эксплуатации	2
Сертификат CE	3
Общие сведения	4
Шасси	4
Входы и выходы	4
Топология усилителей	4
Схемы защиты	4
Особенности серии Reference	4
О руководстве	5
Подготовка к эксплуатации	5
Распаковка и осмотр	5
Требования к питанию	5
Сетевой шнур и заземление	5
Сетевое напряжение	6
Предохранители	6
Обеспечение характеристик сети для RA150/300/500	6
Условия эксплуатации	6
Инсталляция в рэковой стойке и охлаждение	6
Установка на ровной поверхности	7
Электромагнитные наводки	7
Кабели	7
Тыльная сторона	7
Входы	8
Подключение несимметричных сигналов	9

Подключение к симметричным линиям	9
Несимметричный — симметричный кабель с отсоединенной «землей»	9
Трансформатор и активный конвертер	10
Подключение нескольких усилителей к одному источнику	10
Работа в мостовом режиме (моно)	10
Выходы	10
Выходные разъемы	10
Акустические кабели	11
Подключение колонок к винтовым клеммам	11
Подключение с помощью разъемов «banana»	11
Полярность подключения	11
Определение полярности	11
Подключение нагрузки в мостовом режиме	12
Переключатели тыльной стороны	12
Фронтальная сторона	12
Регуляторы уровня громкости	13
Переключатель питания	13
Индикаторы перегрузки	13
Измерители (только для RA300 и RA500)	13
Использование RA150 в качестве усилителя для наушников	13
Выбор акустической системы	14
«Петли заземления»	14
Тестирование звукоусиливающей системы	15
Установка усиления	15
Запирание выходов усилителя	15
Защита усилителя	15
Основные неисправности	15
Обслуживание	15
Удаление пыли	15
Информация для пользователя	16
Технические характеристики	16
Гарантийное обслуживание	19

Правила эксплуатации

1. Перед эксплуатацией прибора внимательно ознакомьтесь с данным руководством.
2. Сохраняйте данное руководство в течение всего срока эксплуатации прибора.
3. Соблюдайте все меры безопасности.
4. Следуйте всем инструкциям.

5. Не используйте данный прибор вблизи источника воды.
6. Протирайте прибор только влажной тканью. Не распыляйте чистящие средства на фронтальную панель. Это может привести к повреждению регуляторов и возникновению опасных ситуаций.
7. Не закрывайте вентиляционные отверстия прибора.
8. Не устанавливайте данный прибор вблизи радиаторов, нагревателей и других источников тепла.
9. Укладывайте сетевые шнуры в безопасных местах, где они не могут быть повреждены.
10. Используйте аксессуары и вспомогательные приборы, указанные производителем.
11. Отключайте прибор во время стихийных бедствий, грозы, а также при длительном отсутствии эксплуатации.
12. В целях безопасности соблюдайте полярность и обеспечивайте заземление при подключении прибора к сети. В том случае, если вилка сетевого шнура и розетка не совпадают обратитесь к квалифицированным электрикам по вопросу их замены.
13. Для транспортировки и хранения данного прибора используйте только тележки, стенды и столы, предназначенные для профессионального звукового или музыкального оборудования. В условиях любой инсталляции убедитесь в безопасной и надежной установке данного прибора.
14. Ремонт и техническое обслуживание данного прибора должны осуществляться только квалифицированными специалистами авторизованных сервисных организаций в следующих случаях:
 - Повреждение сетевого шнура.
 - Проникновение жидкости или посторонних объектов внутрь прибора.
 - Нахождение прибора под дождем.
 - Нарушение характеристик.
 - Падение прибора.
15. В нормальных рабочих условиях данный прибор излучает тепло. Минимальное расстояние от посторонних объектов до радиаторов прибора должно составлять не менее 15 см.
16. При эксплуатации данного прибора в совокупности с усилителем, наушниками или акустическими колонками может быть создан высокий уровень звукового давления. Длительное нахождение в условиях высокого звукового давления может привести к повреждению слуха. При возникновении звона в ушах или частичной потере слуха немедленно обратитесь к врачу.

Сертификат CE

Производитель	Alesis Corporation
Адрес	1633 26th Street Santa Monica, CA 90404 USA
Декларируется, что продукт:	
Название продукта:	RA150/300/500
Соответствует следующим стандартам:	
Безопасность	EN60065
EMC	EN55103:1997 Class B (все тесты были осуществлены с полностью экранированными кабелями)
Контакты в Европе	Sound Technology 17 Letchworth Point, Letchworth, Hertfordshire, SG6 1ND, England. Phone: +44.1462.480000 Fax: +44.1462.480800

Октябрь, 2000 год.

Общие сведения

Фирма Alesis благодарит Вас за приобретение высокотехнологичного и высококачественного усилителя мощности. Усилители RA150, RA300 и RA500 обеспечивают исключительно высокое качество звука, прекрасные характеристики, а консервативный дизайн и электронная защита — долгие годы безотказной работы в самых экстремальных условиях.

Шасси

Усилители серии Reference имеют надежный стальной корпус с посадочными отверстиями для установки в рэк. Для обеспечения бесшумной эксплуатации в усилителях применена конвекционная система охлаждения с массивными алюминиевыми радиаторами, обеспечивающими эффективное охлаждение при максимальных нагрузках.

Дизайн корпуса предусматривает защиту разъемов тыльной стороны (кроме RA150). На фронтальной стороне всех моделей расположены фиксируемые входные регуляторы и индикаторы перегрузки. Усилители RA300 и RA500 оборудованы измерителями уровня выходного сигнала.

Входы и выходы

Входные каскады усилителей имеют малощумящую прецизионную электронно-симметричную схемотехнику. Симметричные входы всех усилителей выполнены на разъемах 1/4" TRS, а модели RA300 и RA500 также имеют входы на разъемах XLR. Кроме этого предусмотрено подключение несимметричных сигналов через разъем RCA.

Выходы усилителей оборудованы двояными винтовыми клеммами промышленного стандарта обеспечивающими подключение проводов больших диаметров или двояного разъема «banana» (с расстоянием между штекерами 19 мм). Переключатель на тыльной стороне усилителя позволяет легко устанавливать стерео- или монофонический (мостовая схема) режимы работы. Питание усилителя подается через отсоединяемый сетевой шнур с контактом заземления.

Топология усилителей

Усилительная секция серии Reference имеет полностью комплементарную схемотехническую топологию. Входные каскады дифференциального типа связаны с дискретным, высоковольтным, тройным выходным каскадом Дарлингтона, рассчитанным на сопротивление нагрузки 4 Ом, с поддержанием динамической стабильности при снижении нагрузки до 2 Ом (только в стерео-режиме). Выходные каскады работают в классе АВ. В процессе разработки усилителей акцент сделан на создание широкого частотного диапазона, линейность и стабильность во всем рабочем диапазоне. Для предотвращения появления постоянной составляющей на выходе усилителя предусмотрена специальная схема. Все модели предусматривают мостовую схему включения.

Схемы защиты

Защита усилителя содержит активную схему постоянного мониторинга таких параметров выходного каскада, как чрезмерные отклонения постоянной составляющей, короткое замыкание на выходе и температурные перегрузки. В случае срабатывания схемы защиты с помощью реле отключается нагрузка усилителя. Данная схема также обеспечивает мьютирование усилителя при включении и выключении его питания.

Блоки питания всех усилителей включают в себя мощные экранированные трансформаторы, высоко-мощные выпрямительные мосты, дополнительные конденсаторы большой емкости и ограничители пускового тока.

Все модели усилителей предназначены для работы от сети напряжением 120/230 В и имеют внешний переключатель выбора напряжения.

В конструкциях применены высококачественные электронные и механические компоненты, обеспечивающие высокую надежность в самых экстремальных условиях.

Особенности серии Reference

- Полностью комплементарная схемотехника с контролируемым отклонением постоянной составляющей
- Дифференциальные входные каскады
- Широкий диапазон частот и низкий коэффициент искажений
- Надежная защита при любых нарушениях режимов
- Измеритель выходного сигнала на пиковых индикаторах (RA300, RA500)

- Регуляторы входного сигнала на фронтальной панели
- Индикаторы перегрузки/защиты
- Возможность включения по мостовой схеме
- Симметричные входы 1/4" TRS и несимметричные RCA
- Входы XLR (RA300, RA500)
- Усиленные сдвоенные клеммы выходных разъемов
- Мьютирование усилителя при включении и отключении
- Конвекционное бесшумное охлаждение
- Усиленное шасси

О руководстве

Характеристики и функциональные особенности представленных в данном руководстве усилителей весьма сходны (за исключением выходной мощности). Различия в некоторых функциях и особенностях усилителей описываются отдельно.

Подготовка к эксплуатации

Распаковка и осмотр

В соответствии с необходимыми требованиями, усилитель RA150/300/500 был упакован в картон, специально предназначенный для защиты данного прибора в процессе транспортировки. Сохраняйте упаковочный материал на случай будущей транспортировки усилителя.

В комплект входят:

- Усилитель RA150/300/500.
- Руководство пользователя.
- Шнур питания.
- Гарантийный талон.

Внимание! При покупке данного продукта необходимо немедленно зарегистрировать его предусмотренным в Вашей стране способом.

В случае обнаружения механических повреждений немедленно свяжитесь с дилерской организацией компании Alesis, где был приобретен данный продукт. При этом, убедитесь в полном наличии сопровождающей документации и упаковки.

Требования к питанию

Сетевой шнур и заземление

Усилители RA150/300/500 предназначены для использования с сетевыми шнурами стандарта IEC (не пытайтесь подключать усилители с помощью шнуров других типов). Используемая сетевая розетка должна обязательно иметь клемму заземления. К сожалению, не все розетки, имеющие контакт заземления обеспечивают его. Перед подключением к сетевой розетке убедитесь в наличии «земли» на соответствующем контакте. Правильное заземление шасси усилителя обеспечивает безопасность пользователя.

Электронная «земля» схемы усилителя (контакт 1 разъема XLR или корпус разъема 1/4") соединена с корпусом прибора.

Примечание: Сетевые шнуры стандарта IEC длиной от 15 см до 6 м широко доступны во многих специализированных магазинах, поэтому при необходимости можно использовать и их.

Внимание! Запрещается эксплуатация любого электрического оборудования без обеспечения надежного заземления. Подключение усилителей к розетке несоответствующего типа или не обеспечивающей надежного заземления создает опасность поражения электрическим током. Фирма Alesis не несет ответственности за проблемы, возникшие при эксплуатации усилителей RA150/300/500 и другого оборудования в случаях некорректного подключения к сети

Сетевое напряжение

Усилители серии Reference предназначены для работы от сети с напряжением 120 или 230 В. Выбор соответствующего напряжения питания осуществляется с помощью переключателя, расположенного на тыльной стороне прибора.

Внимание! Перед подключением усилителя к сети убедитесь, что переключатель напряжения находится в соответствующем положении. В случае изменения напряжения питания необходимо также установить соответствующий предохранитель и сетевой шнур для розеток той страны, где эксплуатируется усилитель.

Предохранители

Замену «сгоревшего» предохранителя осуществляйте только соответствующим типом предохранителя. Гарантия не распространяется на те усилители, в которых установлены предохранители несоответствующего типа. Во всех усилителях используются предохранители медленного сгорания с габаритами 5 мм (диаметр) X 20 мм.

Модель	100 - 120 В	220 - 240 В
RA150	T3.15AL250V	T1.6AL250V
RA300	T6.3AL250V	T3.15AL250V
RA500	T10AL250V	T5AL250V

Предохранители «сгорают» только в случаях недопустимых перегрузок. Перед заменой предохранителя откорректируйте условия работы усилителя.

Обеспечение характеристик сети для RA150/300/500

Одним из наиболее важных условий для правильной инсталляции и работы усилителя является мощность сети питания. Недостаточная мощность сети влечет за собой потери выходной мощности усилителя при пиковых нагрузках и слабое звучание низкочастотного диапазона.

В следующей таблице приведена потребляемая мощность усилителей:

Модель	Номинальная потребляемая мощность	Максимальная потребляемая мощность
RA150	270 Вт	390 Вт
RA300	500 Вт	650 Вт
RA500	840 Вт	1080 Вт

Примечание: В студийных условиях потребляемая мощность существенно меньше.

При подключении усилителей RA150/300/500 убедитесь, что сетевая линия обеспечивает достаточную мощность для работы всего, подключенного к ней оборудования.

Условия эксплуатации

Инсталляция в рэковой стойке и охлаждение

Усилители RA150/300/500 могут быть размещены в рэке, где занимают пространство 2 U или 3 U (RA500). При установке усилителя в рэк помните, что тепло — это главный враг электронного оборудования.

Несмотря на то, что схема защиты усилителей Alesis RA150/300/500 обеспечивает надежную работу в условиях продолжительного перегрева, тем не менее, продолжительная работа при повышенной температуре может отрицательным образом сказаться на качестве усиления.

Вместо традиционных вентиляторов в приборе используются радиаторы. Благодаря этому удалось избежать дополнительных шумов, свойственных усилителям с принудительной системой охлаждения. При инсталляции усилителя Alesis RA150/300/500, следуйте приведенным ниже рекомендациям:

- Усилители Alesis RA150/300/500 рассчитаны на работу при температуре окружающей среды от 0° С до +50° С, и влажности до 80%. При эксплуатации в других условиях фирма Alesis не может гарантировать надежную работу усилителей Alesis RA150/300/500. В случае необходимости можно использовать принудительное охлаждение усилителя (вентилятор).
- Не загромождайте радиаторы. Вокруг усилителя должно быть достаточно свободного пространства.
- Не накрывайте усилитель тканью во время работы.
- Для лучшей вентиляции можно оставить свободное рэковое пространство над или под усилителем. При установке нескольких усилителей в один рэк обеспечивайте, как минимум одно рэковое пространство между ними.

- Учитывая вес усилителей RA150/300/500 (от 15 до 28.5 кг), желательно устанавливать их в нижней части рэковой стойки. При использовании в мобильных системах необходимо обеспечить надежную фиксацию в рэке задней части прибора.
- Усилители серии Reference имеют хорошее экранирование, тем не менее, для снижения наводок устанавливайте низкоуровневые приборы на некотором отдалении от усилителей.

Примечание: При коммутации рэка традиционно все сетевые шнуры прокладываются вдоль одной стенки, а звуковые — вдоль другой.

Установка на ровной поверхности

При установке усилителей на столе или другой ровной поверхности фирма Alesis рекомендует использовать специальные ножки для предотвращения повреждения покрытия.

Установите ножки следующим образом:

1. Положите усилитель на поверхность стола нижней стороной вверх, подложив мягкую ткань.
2. Очистите и обезжирьте спиртом места, где предполагается установить ножки.
3. После высыхания обезжиренных поверхностей присоедините к ним ножки.

Электромагнитные наводки

Поскольку усилители RA150/300/500 снабжены мощными силовыми трансформаторами, не рекомендуется:

- Размещать RA150/300/500 рядом с видео-мониторами.
- Размещать кассеты, диски и другие магнитные носители рядом с RA150/300/500.
- Использовать инструменты с магнитными звукоснимателями рядом с RA150/300/500.

Кабели

При коммутации усилителей Alesis RA150/300/500 с другими приборами используйте только многожильные высококачественные кабели промышленного производства. При прокладке кабелей придерживайтесь следующих правил:

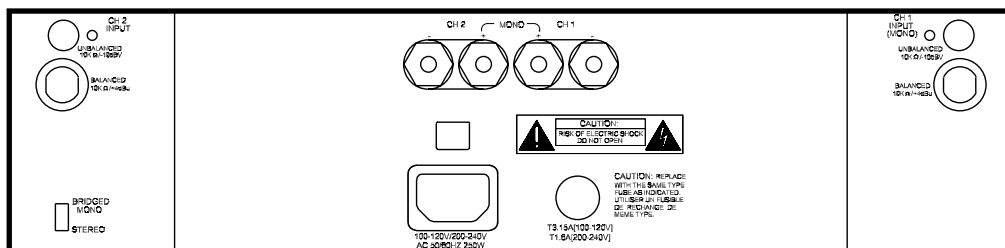
- Не допускайте переплетения аудио-кабелей с сетевыми.
- Избегайте прохождения аудио-кабелей вблизи источников электромагнитных полей.
- Не прокладывайте кабели в легкодоступных местах. Ходжение по кабелю может его деформировать, а это, в свою очередь — ухудшить электрические характеристики.
- Не допускайте, чтобы кабели скручивались или терлись об острые углы.
- Не вытаскивайте вилку из сетевой розетки за кабель.
- Постоянно следите за состоянием контактов. Окисление контактов ведет к существенному ухудшению качества звука. Окислы с контактов удаляйте специальным очистителем с помощью мягкой ткани. Использование абразивных паст категорически запрещено.

Коммутацию входных кабелей производите только при выключенном усилителе или же когда ручки выходного уровня установлены в минимальное положение.

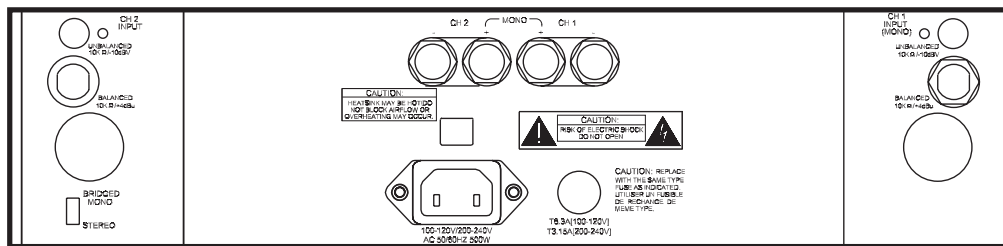
Нарушение вышеизложенных правил может привести к повреждению акустической системы, подключенной к усилителю Alesis RA150/300/500.

Тыльная сторона

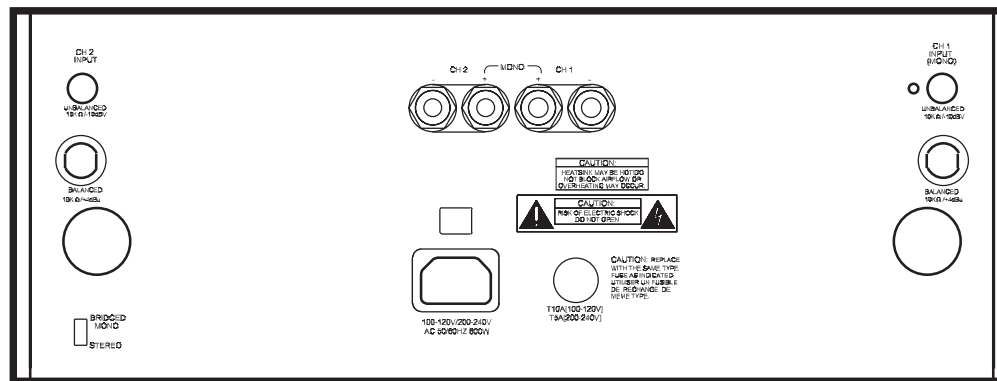
RA150



RA300



RA500



Входы

Усилители RA150/300/500 оборудованы двумя симметричными входами 1/4" TRS и несимметричными входами RCA. Усилители RA300 и RA500 имеют также входы XLR. Входы распаяны в соответствии со стандартом IEC (таблица ниже) и совместимы с низкоомными симметричными и несимметричными типовыми линейными выходами микшерных консолей, синтезаторов, кроссоверов и другого оборудования.

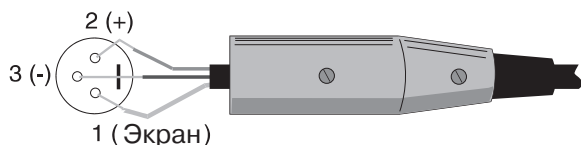
Подключение электрогитар и других инструментов с низкоуровневыми высокоомными выходами осуществляется через предусилитель.

Сигнал	XLR	1/4" TRS	RCA
«Земля»	Контакт 1	Корпус	Корпус
Горячий (+)	Контакт 2	Наконечник	Контакт
Холодный (-)	Контакт 3	Кольцо	—

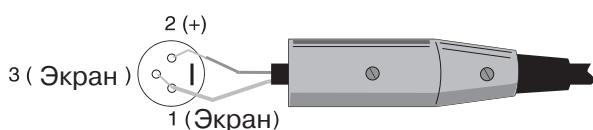
Внимание! Перед подключением или отключением сигнальных кабелей убедитесь в том, что питание усилителя отключено.

Входы усилителей электронно-симметричны и могут быть запитаны от любого симметричного или несимметричного источника.

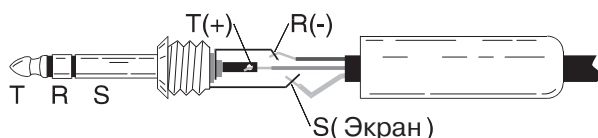
Распайка симметричного входного разъема XLR.



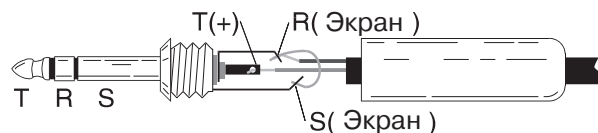
Распайка несимметричного входного разъема XLR.



Распайка симметричного разъема 1/4" TRS.



Распайка несимметричного разъема 1/4" TRS



Примечание: Все входные кабели должны быть экранированными.

Подключение несимметричных сигналов

Подключение усилителей RA150/300/500 к несимметричным источникам осуществляется с помощью стандартного экранированного кабеля 1/4" или RCA. Если необходимо изготовить кабель своими силами, то рекомендуется использовать двухпроводной экранированный кабель. При этом один провод должен использоваться как сигнальный, а другой — в качестве дополнительного экрана. В этом случае нарушение контакта внешнего экрана приводит лишь к частичной потере заземления и повышению уровня шума. Если же происходит полная потеря заземления, то уровень фона достигает высоких значений, сопоставимых с уровнем полезного сигнала.

Подключение к симметричным линиям

При большой длине входных кабелей (особенно в условиях интенсивных электромагнитных полей) рекомендуется применять симметричную конфигурацию линий. Это значительно снизит уровень наводок и потери входного сигнала.

Допускается подключение только одного входного сигнала к каналу усилителя. Не подключайте одновременно два различных источника к разным входам одного канала — это приведет к искажениям и интерференции сигналов.

Подключение симметричного линейного сигнала с помощью кабелей TRS — TRS

Большинство современных микшерных консолей (например Alesis Studio 32) оборудовано симметричными выходами на разъемах 1/4" TRS. Соединение с такими источниками осуществляется с помощью кабелей TRS — TRS.

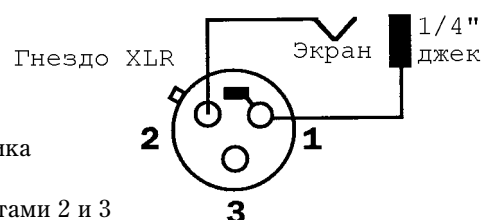
Подключение симметричного линейного сигнала с помощью кабелей XLR — XLR

Более дорогой тип разъема XLR используется, прежде всего, в микрофонных кабелях. Основным его достоинством является надежность соединения и минимальная вероятность случайного отключения. Подключение консоли с выходами на разъемах XLR к усилителям RA300 или RA500 осуществляется с помощью кабелей XLR (F) — XLR (M).

Подключение к симметричному входу TRS усилителя RA150 производится с помощью кабеля XLR (F) — TRS (M) или адаптера.

Несимметричный — симметричный кабель с отсоединенной «землей»

В некоторых инсталляциях можно устранить эффект «петли заземления» даже в том случае, если источник обеспечивает несимметричный сигнал. Для этого необходимо изготовить кабель или адаптер, в которых экран со стороны несимметричного источника должен быть отключен, а «горячий» и «земля» подключены к двум сигнальным проводникам кабеля, обеспечивая соединение с контактами 2 и 3 входного разъема XLR соответственно.



При использовании усилителя RA150, не оснащенного входом XLR, следует изготовить адаптер 1/4" TS — 1/4" TRS, где «горячий» сигнал будет подаваться на кончик входного разъема, а экран — на кольцо. В этом случае корпус входного разъема RA150 должен оставаться незадействованным.

Трансформатор и активный конвертер

Несимметричный сигнал источника может быть конвертирован в симметричный с помощью дополнительного внешнего пассивного или активного оборудования.

- Трансформатор. Позволяет преобразовать несимметричную линию в симметричную. Это наиболее доступное средство. Обычно он имеет входной разъем 1/4" и выходной — XLR. Такой трансформатор позволяет осуществлять также и обратное преобразование (симметричный сигнал преобразуется в несимметричный).

Преимущества: Способен преобразовывать сигналы высокого уровня, не требует дополнительного источника питания, не генерирует шумов.

Недостатки: Недорогие трансформаторы, вследствие неравномерности частотной характеристики, могут «окрашивать» звук. Кроме того, в силу своей индуктивной природы, они чувствительны к электромагнитным наводкам. Трансформаторы же высокого класса довольно дорогие.

- Активный конвертер. В основе этого прибора лежит активная электроника, позволяющая конвертировать несимметричный сигнал в симметричный. Активный конвертер работает только в одном направлении.

Преимущества: Равномерная частотная характеристика. Нечувствительность к электромагнитным полям. Более дешевые чем трансформаторы.

Недостатки: Требуется питание, генерируют шум.

Подключение нескольких усилителей к одному источнику

Входное сопротивление данных усилителей составляет 20 кОм в симметричной и 10 кОм в несимметричной конфигурации. Поэтому входы нескольких усилителей могут быть подключены к одному источнику параллельно или последовательно. Максимальное количество подключаемых усилителей зависит от минимального допустимого выходного сопротивления источника. Например, к источнику с выходным сопротивлением 600 Ом может быть подключено параллельно до 30 каналов усилителей без риска перегрузки выхода источника. Тем не менее, в больших системах рекомендуется использовать специально предназначенные для этих назначений усилители-разветвители.

Работа в мостовом режиме (моно)

Подключите сигнал только ко входу канала А (левый канал). Установите ползунковый переключатель, расположенный под входными разъемами правого канала в положение Bridged Mono. Установите входной регулятор правого канала в минимальное положение. В данном режиме не допускается подключение сигнала ко входу правого канала.

Выходы

Внимание! Перед подключением или отключением сигнальных кабелей убедитесь в том, что питание усилителя отключено.

Данные усилители предназначены для подключения нагрузки с сопротивлением 4 Ом в стереофоническом режиме и 8 Ом в мостовом режиме. При подключении широкополосной акустической системы к усилителю будьте уверены в том, что ее суммарное сопротивление во всем частотном диапазоне не будет меньше допустимого.

Усилители RA150/300/500 не будут повреждены в случае подключения нагрузки меньшего сопротивления, но вследствие срабатывания схем защиты не будет обеспечена их полная выходная мощность и нормальный режим работы.

Выходные разъемы

Выход каждого канала оборудован стандартным разъемом на винтовых клеммах (красная = «Горячий», черная = «Земля»). Для студийных инсталляций и особенно для коммутации мониторов ближнего поля предпочтительнее использовать винтовые клеммы. Соединение производится достаточно быстро, и при этом обеспечивается надежный контакт.

Акустические кабели

Кабели для подключения выходов усилителей RA150/300/500 к акустическим системам должны обладать достаточной пропускной способностью в момент пиковых сигналов.

Специалисты фирмы Alesis рекомендуют использовать для подключения акустических систем многожильный провод, поскольку он более гибок, тем не менее, возможно применение и одножильного провода.

Не используйте для подключения колонок гитарный кабель. Это приведет к потере качества звука. Для изготовления кабеля можно использовать обычный электрический шнур, способный выдерживать ток в несколько ампер или специальный многожильный кабель большого сечения для подключения акустических систем.

Помните основное правило — чем больше сечение провода, тем ниже его сопротивление, и тем лучше он пропускает ток. Приведенная таблица показывает, при какой длине кабеля происходит потеря мощности на 1 дБ, в зависимости от его сечения. Опираясь на практический опыт можно сказать, что при длине кабеля 8 метров подойдет провод сечением #16 — 18.

Сечение провода	метры (нагрузка 4 Ом)	метры (нагрузка 8 Ом)
6	336	740
8	244	488
10	145	290
12	91	183
14	58	114
16	37	73
18	23	46
20	15	30
22	9	18

Подключение колонок к винтовым клеммам

Удалите приблизительно 6 мм изоляции, скрутите оголенный конец провода и вставьте его в просвет зажима, закрутите винтовую клемму. Следите за тем, чтобы:

- Зажималась оголенная часть провода, а не изоляция.
- Оголенная часть провода не касалась корпуса усилителя.

Подключение с помощью разъемов «banana»

Данный тип разъема используется в случае частых отключений усилителя от акустической системы.

Удалите приблизительно 6 мм изоляции, скрутите оголенный конец провода и вставьте его в просвет зажима, закрутите фиксирующий винт. Следите за тем, чтобы:

- Выходные зажимные клеммы усилителя были завинчены.
- Полярность выхода усилителя и акустической системы совпадала.

Полярность подключения

Колебания диффузора динамика должны соответствовать колебаниям источника звука. Например, если пластик барабана толкает воздух вперед, то и диффузор динамика должен перемещаться в этом же направлении. В случае нарушения полярности, динамик будет двигаться в противоположном направлении. Несмотря на то, что в обоих случаях создается одинаковое звуковое давление, большинство слушателей предпочитает звук прямой полярности.

Дополнительные проблемы возникают в случае, если одна из колонок работает в противофазе с другой. Это приводит к потере качества низкочастотного сигнала, искажает стереофоническую картинку.

Обычно красная зажимная клемма выхода усилителя должна соединяться с положительным контактом колонки (+). Тем не менее, необходимо проверить полярность колонок, поскольку не все производители придерживаются этого стандарта.

Помните о том, что при прохождении через микшер или какой-либо прибор обработки звука, сигнал может изменить свою полярность (фазу).

Определение полярности

Для определения полярности динамика вам потребуется всего лишь обыкновенная батарейка на 1,5 В. Соедините плюс батарейки с кабелем, скрученным с положительным разъемом динамика, а минус батарейки — с отрицательным. Проследите за направлением перемещения динамика. Если в момент подключения батарейки динамик перемещается вперед (и назад при отключении), то значит кабели колонок промаркированы правильно. Если при подключении батарейки диффузор движется в обратную сторону, необходимо поменять провода местами и проверить полярность еще раз. Проверка полярности необходима, поскольку не все производители придерживаются общепринятых правил.

Подключение нагрузки в мостовом режиме

Для увеличения выходной мощности в монофоническом режиме предусмотрена возможность включения каналов усилителей RA150/300/500 по мостовой схеме, требующей иного подключения акустической системы. Необходимо учитывать, что в мостовом режиме подключения сопротивление нагрузки должно быть не менее 8 Ом.

Для подключения нагрузки в мостовом режиме подсоедините "+" акустического кабеля к красной выходной клемме левого канала (1), а "-" — к красной клемме правого канала (2).

Нагрузка также может быть подключена с помощью разъемов «банана». В этом случае следует удалить заглушки с верхней части винтовых клемм и вставить штекеры так, чтобы "-" акустического кабеля приходил на красную клемму правого канала (2).

Сигнал источника должен быть подключен ко входу левого канала (1), а переключатель, расположенный под входными разъемами правого канала необходимо установить в положение BRIDGED MONO. Вход правого канала должен оставаться незадействованным, а его регулятор уровня — в минимальном положении.

В типовых звукоусиливающих PA-системах с двумя колонками в большинстве случаев рекомендуется использовать RA150/300/500 в стерео-режиме. Мостовую схему предпочтительно применять в двух- или трех-полосных системах с отдельным усилением (например, для подключения субвуфера).

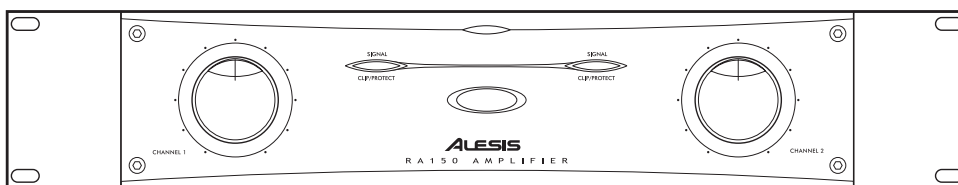
Переключатели тыльной стороны

Переключатель напряжения сети: предназначен для выбора напряжения сети.

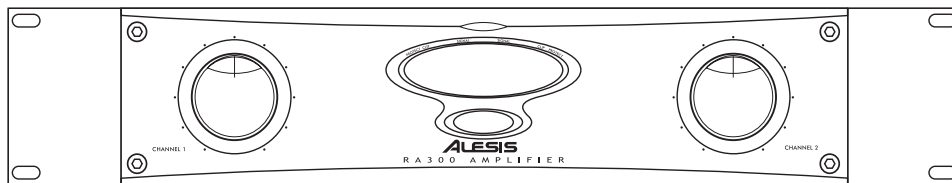
Переключатель STEREO/BRIDGED MONO: предназначен для переключения в мостовой режим (моно).

Фронтальная сторона

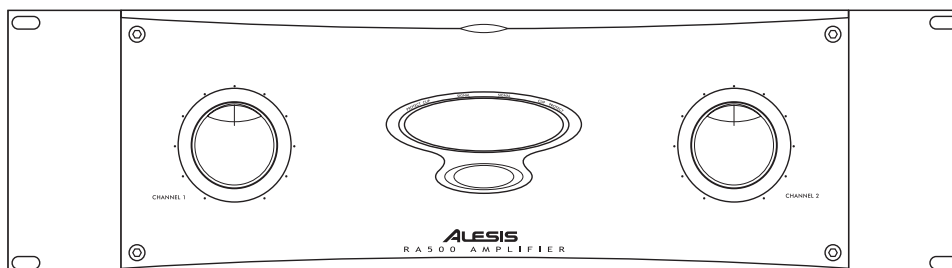
RA150



RA300



RA500



Регуляторы уровня громкости

Эти регуляторы предназначены для управления уровнем входного сигнала. В процессе коммутации необходимо выводить регуляторы в крайнее левое положение (до упора против часовой стрелки), желательно также отключать питание усилителя. При включении усилителя рекомендуется устанавливать регуляторы громкости в минимум на случай, если на вход усилителя подается сигнал.

Переключатель питания

При нажатии на переключатель происходит включение усилителя, при повторном нажатии — отключение. Горящий индикатор питания говорит о том, что усилитель включен.

При включении/отключении питания системы звукоусиления необходимо придерживаться следующей последовательности: усилитель включается в последнюю очередь, выключается — в первую.

Скоммутированное с усилителем оборудование в момент включения/выключения может генерировать пиковые сигналы высокого уровня. Если в этот момент усилитель включен и его регуляторы громкости не вывернуты в минимум, вы можете лишиться динамиков.

Включение питания усилителей RA150/300/500 сопровождается мьютированием выходов с задержкой 4.5 секунды. Данная схема мьютирования срабатывает и при выключении питания усилителей, что позволяет исключить возникновение скачков напряжения в системе. Благодаря этой схеме обеспечивается бесперебойное включение и отключение питания всей системы от одного переключателя.

Благодаря бесшумному включению и выключению усилителя возможно применение переключателя питания для мьютирования. Например, в случае возникновения серьезных проблем с возбуждением, можно просто отключить питание усилителя и устранить причину возбуждения.

Индикаторы перегрузки

Усилители Alesis RA150/300/500 снабжены усовершенствованной системой индикации перегрузок. Она сигнализирует не только о превышении сигналом допустимого уровня, но и о других нарушениях, приводящих к отклонению от нормального режима работы (например, большое количество подключенных параллельно динамиков или короткое замыкание выхода). Если усилитель вышел из штатного режима работы всего на несколько микросекунд, индикатор продолжает гореть в течение продолжительного времени. Это позволяет информировать оператора даже о малейших кратковременных отклонениях.

Поскольку усилители RA150/300/500 очень четко входят и выходят из режима клипирования, вы можете не услышать искажений даже в том случае, если индикатор перегрузки мигает. Если же индикаторы будут мигать или гореть в течение продолжительного периода времени, необходимо уменьшить уровень входного сигнала усилителя. В том случае, если таким образом решить проблему не удастся, следует проверить выходные кабели и динамики.

Измерители (только для RA300 и RA500)

В центральной части фронтальной панели усилителей RA300/500 расположены два измерителя выходной мощности каждого канала. Красный индикатор измерителя сигнализирует о достижении уровня запирающего выхода, оранжевый индикатор PROTECT срабатывает при достижении уровня на 6 дБ ниже уровня запирающего. Частое срабатывание индикатора PROTECT может привести к перегреву усилителя и срабатыванию термозащиты. Расположенные рядом зеленые индикаторы срабатывают при сигнале от -6 дБ до уровня запирающего. Нижние зеленые индикаторы срабатывают при нормальном уровне сигнала. При уровне сигнала -33 дБ и ниже, измеритель не работает.

Индикатор PROTECT LED может срабатывать в следующих случаях:

- Мьютирование выхода в момент включения усилителя.
- Срабатывание термозащиты усилителя в случае перегрева. После охлаждения усилитель автоматически включается.

Использование RA150 в качестве усилителя для наушников

Усилитель RA150 может быть удачно использован для подключения высокоомных наушников в студийных условиях. Необходимо учитывать, что мощность данного усилителя несравненно выше традиционных усилителей для наушников, мощность которых составляет часто не более 1 Вт.

Внимание! Всегда устанавливайте комфортную для прослушивания громкость в наушниках. Неправильная эксплуатация звукоусиливающего оборудования и высокий уровень громкости могут привести к потере слуха.

Всегда учитывайте, что:

- Многие наушники студийного качества имеют сопротивление 600 Ом и выше. Общее сопротивление параллельно подключенных наушников к выходу усилителя должно быть не менее 4 Ом.
- Громкость в наушниках с сопротивлением 8 Ом будет значительно выше, чем в высокоомных. Подключение таких наушников может привести к падению общего сопротивления до недопустимо малого значения.
- Подключение разъема TRS 1/4" наушников объединяет «землю» правого и левого каналов усилителя. Всегда отключайте питание усилителя при отсоединении и присоединении наушников.
- Устанавливайте входные регуляторы RA150 в минимальное положение, а регуляторы наушников — в близкое к максимальному.

Выбор акустической системы

В последнее время все большее распространение получает мониторинг ближнего поля. В этом случае небольшие колонки устанавливаются на расстоянии примерно 1 м от оператора на уровне уха. В результате такого размещения акустические характеристики помещения перестают играть определяющую роль, поскольку уровень воспринимаемого оператором прямого сигнала становится гораздо больше отраженного от поверхностей помещения.

Мониторные системы ближнего поля имеют и другие преимущества: небольшие размеры, достаточно низкая стоимость, удобство транспортировки.

Благодаря умеренной выходной мощности, прекрасным акустическим характеристикам, а также отсутствию вентилятора, создающего дополнительные шумы, усилители RA150/300/500 прекрасно вписываются в студийную систему, использующую мониторы ближнего поля. Для качественного озвучивания необходимо подобрать колонки, соответствующие мощности усилителя RA150/300/500 — примерно 100 Вт постоянной мощности (RMS). Тем не менее, в условиях перегрузки и неправильного обращения возможен выход из строя акустической системы. Для более стабильной работы рекомендуется использовать колонки средней или высокой мощности.

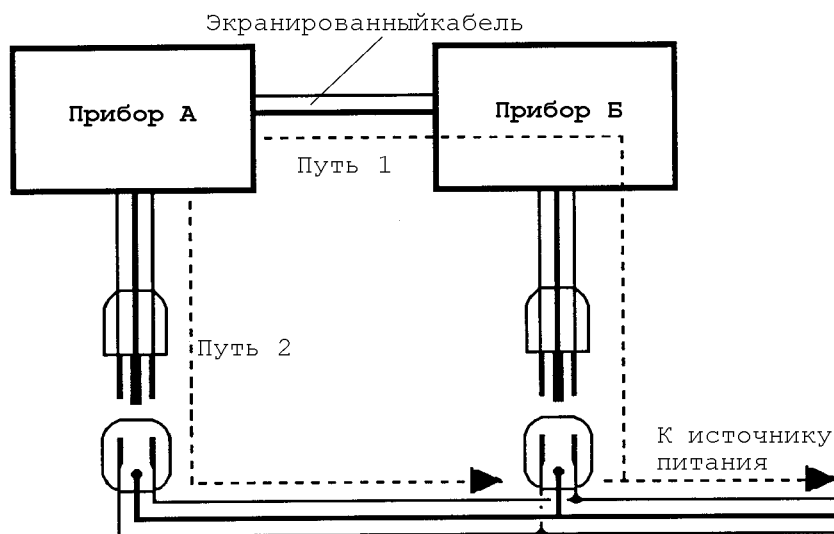
«Петли заземления»

«Петли заземления» могут стать источником шума и гула. Они возникают при подключении звукового оборудования к розеткам с различным потенциалом земли. Пример подобного подключения приведен на рисунке.

На приведенной схеме видно, что прибор А заземлен с одной стороны через трехпроводную розетку, а с другой — соединен с землей через экран приходящего на него кабеля от прибора Б. Поскольку «земляной» провод имеет небольшое сопротивление, то через него будет протекать небольшой ток, индуцирующий наводки в сигнальном проводе.

«Петли заземления» могут работать как антенна, принимающая электромагнитные излучения. Более того, многие компоненты цепи соединены с «землей». Если заземление некачественное, то оно может генерировать шум. «Петли заземления» могут стать серьезной проблемой при работе с контурами высокого усиления, где даже слабый шумовой сигнал в несколько милливольт становится слышимым.

Большинство проблем, связанных с «петлями заземления», могут быть решены включением всего оборудования в одну розетку. При этом нужно следить, чтобы розетка не перегружалась и было достаточно мощности для питания включенных в нее приборов.



В особенно серьезных случаях может возникнуть необходимость разорвать соединения порождающие «петли заземления». Некоторые любители просто отключают сетевой провод заземления.

Внимание! Недопустимо эксплуатировать незаземленное электрооборудование. Это опасно для жизни!

Возвращаясь к приведенной выше схеме, можно сказать, что лучшим выходом из такой ситуации будет отсоединение экрана кабеля. Тем не менее, экран должен быть заземлен на одном из концов кабеля. Это позволит ему выполнять свои функции.

Другой путь решения этой проблемы — применение трансформатора. Трансформатор позволяет осуществить гальваническую развязку приборов. Как правило, в трансформаторах нет связи по земле между входом и выходом.

Проверка звукоусиливающей системы

Перед первым включением скоммутированной звукоусиливающей системы убедитесь в правильной коммутации всего оборудования и кабелей. Необходимо учитывать, что низкочастотный сигнал в двух- или трех-полосной системе, ошибочно поданный на высокочастотный динамик может привести к повреждению последнего. А некачественное соединение входного кабеля может повлечь за собой возникновение шума высокой громкости, способного повредить динамики.

Перед первым включением системы убедитесь, что входные регуляторы усилителя установлены в минимальное положение. После включения питания плавно установите необходимый уровень громкости, убедившись в отсутствии наводок и искажений усиливаемого сигнала.

Установка усиления

Установка усиления системы в целом довольно проста, но неправильно отрегулированное усиление может повлечь за собой увеличение уровня шумов.

Наиболее общей ошибкой, особенно в студийных условиях, является установка входных регуляторов усилителя в максимальное положение при минимальных позициях мастер-фейдеров микшера. В такой ситуации резкое повышение позиции мастер-фейдера может привести к повреждению динамиков. Кроме этого осуществляется максимальное усиление шумов выходного каскада микшера.

Для обеспечения минимального уровня шумов рекомендуется устанавливать максимально-высокий уровень источника и минимальную чувствительность усилителя.

Входная чувствительность RA150/300/500 на входах 1/4" или XLR составляет 1.23 В (+4 dBu). На входах RCA — -10 dBV (316 мВ).

Запирание выходов усилителя

Максимальный допустимый уровень входного сигнала усилителей RA150/300/500 составляет +26 dBu. Входной сигнал недопустимо высокого уровня может быть искажен, как до поступления на вход усилителя, так и в его входных каскадах. Искажения такого характера не могут быть удалены изменением установки входных регуляторов усилителя, поэтому в таких случаях необходимо понизить уровень сигнала источника до исчезновения искажений.

Защита усилителя

Усилители серии Reference оборудованы схемой защиты, автоматически отключающей выходы в случае перегрева, недопустимого смещения постоянной составляющей, возникновения на выходах сигнала ниже 5 Гц или недопустимо низкого уровня сетевого напряжения. В случае включения защиты срабатывает индикатор PROTECT обоих каналов (усилители RA300/500). Дополнительная схема предназначена для защиты от радиочастотных помех и обеспечивает качественную работу в различных условиях

В случае отключения усилителя вследствие срабатывания защиты выключите его и убедитесь в отсутствии проблем питания, коммутации и вентиляции.

Обслуживание

Удаление пыли

Отсоедините кабель питания. Мягкой тканью удалите пыль с поверхностей усилителя. Если усилитель сильно загрязнен, используйте чистящие средства, например: Formula 409 или Fantastik. Не наносите чистящее

средство непосредственно на поверхность усилителя, это может нарушить свойства смазки, используемой в переключателях и ручках управления. Сначала нанесите чистящее средство на ткань и затем уже протирайте усилитель.

Информация для пользователя

В случае возникновения серьезных неисправностей не пытайтесь отремонтировать усилитель своими силами. Обслуживание и ремонт данного прибора может производиться только квалифицированными специалистами. Внутри прибора отсутствуют узлы и детали, предназначенные для пользовательского обслуживания.

Основные неисправности

Прежде чем приступать к устранению неисправности, внимательно перечитайте руководство. После этого, используя приведенные ниже рекомендации, попытайтесь устранить причину неисправности.

Неисправность	Причина	Решение
Нет выходного сигнала	Отсутствует входной сигнал	Подключите входной сигнал
	Неисправные кабели	Замените кабели
	Питание усилителя отключено	Установите регуляторы на "12:00" или выше
	Перегрев усилителя (должен гореть индикатор PROTECT)	Нормальная работа усилителя возобновится после его охлаждения
	Усилитель не подключен к сети Усилитель случайно переключен в мостовой режим при коммутации для работы в стерео	Немного отдохните Установите переключатель на тыльной стороне в положение "STEREO"
Плохое звучание низких частот, динамики звучат в противофазе	Усилитель случайно переключен в мостовой режим при коммутации для работы в стерео	Установите переключатель на тыльной стороне в положение "STEREO"
	Входные кабели пересекаются с сетевыми или проходят рядом с силовыми трансформаторами	Убедитесь, что вблизи RA150/300/500 и его входных кабелей не проходят сетевые шнуры или силовые трансформаторы
	Некачественные кабели	Используйте симметричные линии Замените их на высококачественные
	Проблемы с источником сигнала	Попробуйте подключить проверенный источник сигнала для тестирования
Гул в динамиках	Помехи связаны с плохим заземлением или некачественной сетью питания	Подключите усилитель к другой сетевой линии, используйте симметричные линии или подключите усилитель и источник к одной сетевой линии
	Плохой контакт разъемов входного кабеля	Очистите разъемы, проверьте соединения
	Если звук отсутствует в течении одно или двух минут, то возможно включение термозащиты усилителя	Проверьте выходы усилителя на отсутствие короткого замыкания или устраните причины перегрева
Пропадает звук	Загрязнение входного регулятора	Покрутите регулятор в обоих направлениях несколько раз
	Перегорел предохранитель	Установите новый предохранитель соответствующего типа и номинала
Отключение питания усилителя	Включение встроенной термозащиты	Отключите питание и дождитесь охлаждения усилителя
	Неисправные динамики	Замените динамики или колонки
Плохое качество звука	В много-усилительных системах: плохое качество выходного сигнала низкоуровневого кроссовера или неправильное подключение колонок	Проверьте коммутацию, кроссовер и подключение колонок
	Отключение одного контакта симметричного разъема или отсутствие «земли» на несимметричном входе	Проверьте распылку входных кабелей

Технические характеристики

Reference 150

Выходная мощность

4 Ом, 1 кГц, 0.02% THD+N: 75 Вт RMS (на канал)

8 Ом, 1 кГц, 0.05% THD+N: 45 Вт RMS (на канал)

8 Ом, мостовая схема, моно: 150 Вт RMS

Сигнал/шум: >105 дБ, 22 Гц — 22 кГц

Частотная характеристика: 10 Гц — 70 кГц (+0, -3 дБ)

Коэффициент затухания: 200

Скорость нарастания выходного напряжения: 60 В/мкс (два канала), 120 В/мкс (мостовая схема)

Чувствительность входа: +4 dBu (1.23 В), входной регулятор в максимальном положении Максимальный уровень входного сигнала: +26 dBu

Входное сопротивление: 20 кОм (симметричный), 10 кОм (несимметричный)

Взаимопроникновение каналов: -85 дБ, 1 кГц

Допустимое отклонение постоянной составляющей: +/- 50 мВ, управляемое

Габариты: 480 x 99 x 260 мм

Рэковое пространство: 2U (высота)

Вес: 6.8 кг

Reference 300

Выходная мощность

4 Ом, 1 кГц, 0.02% THD+N: 150 Вт RMS (на канал)

8 Ом, 1 кГц, 0.05% THD+N: 90 Вт RMS (на канал)

8 Ом, мостовая схема, моно: 300 Вт RMS

Сигнал/шум: >105 дБ, 22 Гц — 22 кГц

Частотная характеристика: 10 Гц — 70 кГц (+0, -3 дБ)

Коэффициент затухания: 200

Скорость нарастания выходного напряжения: 60 В/мкс (два канала), 120 В/мкс (мостовая схема)

Чувствительность входа: +4 dBu (1.23 В), входной регулятор в максимальном положении Максимальный уровень входного сигнала: +26 dBu

Входное сопротивление: 20 кОм (симметричный), 10 кОм (несимметричный)

Взаимопроникновение каналов: -85 дБ, 1 кГц

Допустимое отклонение постоянной составляющей: +/- 50 мВ, управляемое

Габариты: 480 x 99 x 270 мм

Рэковое пространство: 2U (высота)

Вес: 8.6 кг

Reference 500

Выходная мощность

4 Ом, 1 кГц, 0.02% THD+N: 250 Вт RMS (на канал)

8 Ом, 1 кГц, 0.05% THD+N: 150 Вт RMS (на канал)

8 Ом, мостовая схема, моно: 500 Вт RMS

Сигнал/шум: >105 дБ, 22 Гц — 22 кГц

Частотная характеристика: 10 Гц — 70 кГц (+0, -3 дБ)

Коэффициент затухания: 200

Скорость нарастания выходного напряжения: 60 В/мкс (два канала), 120 В/мкс (мостовая схема)

Чувствительность входа: +4 dBu (1.23 В), входной регулятор в максимальном положении Максимальный уровень входного сигнала: +26 dBu

Входное сопротивление: 20 кОм (симметричный), 10 кОм (несимметричный)

Взаимопроникновение каналов: -85 дБ, 1 кГц

Допустимое отклонение постоянной составляющей: +/- 50 мВ, управляемое

Габариты 480 x 143 x 272 мм

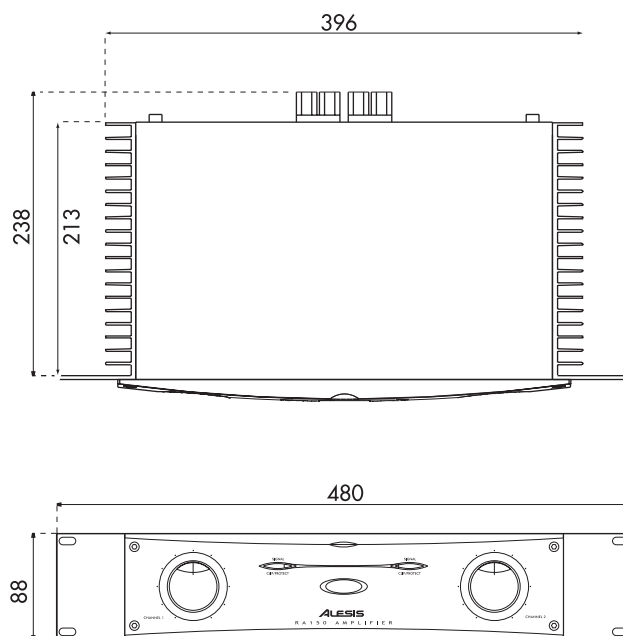
Рэковое пространство: 3U (высота)

Вес: 13 кг

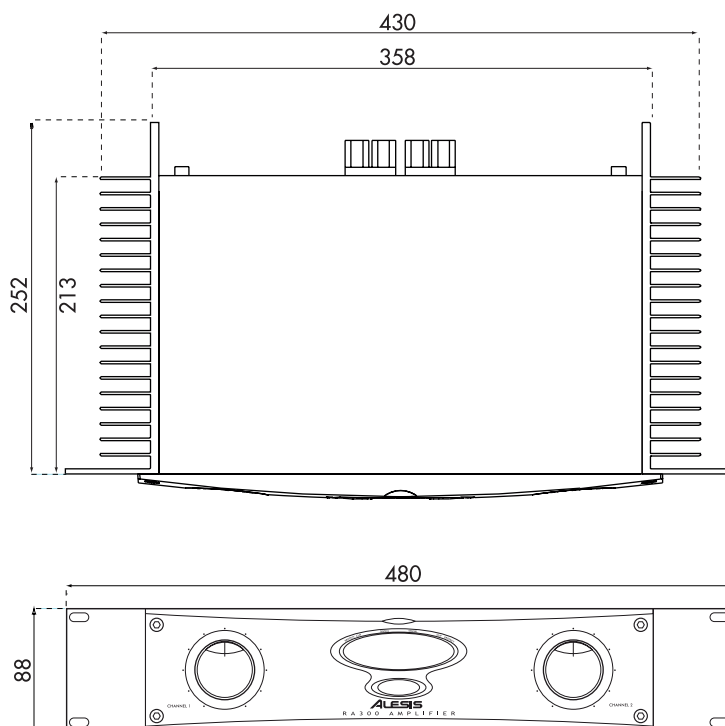
Примечание: Все измерения осуществлены в диапазоне 20 Гц — 22 кГц с синусоидальным сигналом с частотой 1 кГц, в динамическом диапазоне — -60dBFS 1 кГц.

Габариты

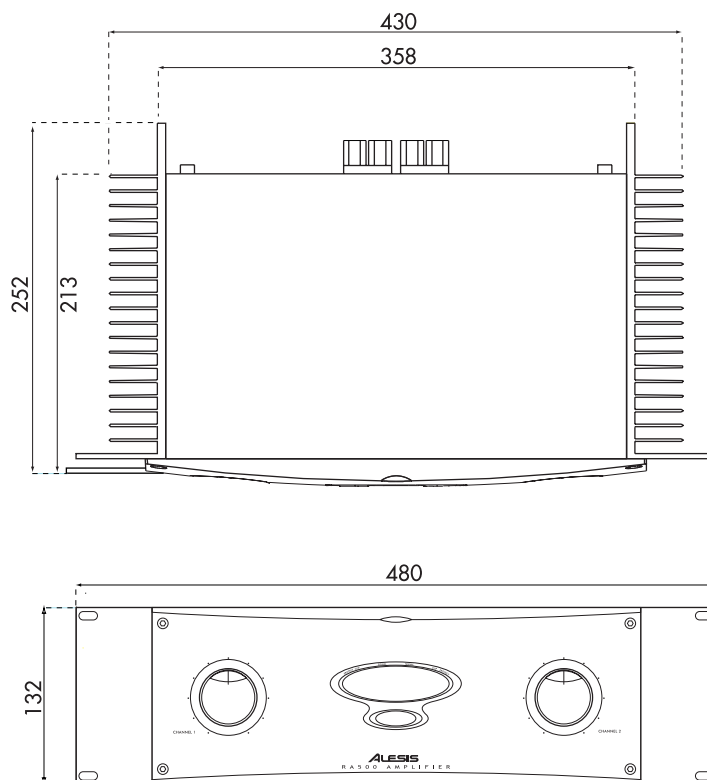
RA150



RA300



RA500



Гарантийное обслуживание

По всем вопросам, связанным с ремонтом или сервисным обслуживанием усилителей RA150/300/500, обращайтесь к представителям фирмы Alesis — компании A&T Trade. Телефон для справок (095) 242-5325.