

FOR CAR USE ONLY/NUR FÜR AUTOMOBIL GEBRAUCH/POUR APPLICATION AUTOMOBILE UNIQUEMENT/PARA USO EN AUTOMÓVILES/SOLO PER L'UTILIZZO IN AUTOMOBILE/ENDAST FÖR BILBRUK/ALLEEN VOOR GEBRUIK IN DE AUTO/ТОЛЬКО ДЛЯ ИСПОЛЬЗОВАНИЯ В АВТОМОБИЛЯХ/DO UŻYCIA TYLKO W SAMOCHODZIE/GIA ΧΡΗΣΗ ΜΟΝΟ ΣΕ ΑΥΤΟΚΙΝΗΤΟ

ALPINE®

RDS MP3/WMA/AAC CD Receiver

CDA-9886R

MP3



AAC



**USB
PLAYBACK**



- **OWNER'S MANUAL**
Please read before using this equipment.
- **BEDIENUNGSANLEITUNG**
Lesen Sie diese Bedienungsanleitung bitte vor Gebrauch des Gerätes.
- **MODE D'EMPLOI**
Veuillez lire avant d'utiliser cet appareil.
- **MANUAL DE OPERACIÓN**
Léalo antes de utilizar este equipo.
- **ISTRUZIONI PER L'USO**
Si prega di leggere prima di utilizzare il attrezzatura.
- **ANVÄNDARHANDLEDNING**
Innan du använder utrustningen bör du läsa igenom denna användarhandledning.
- **GEBRUIKERSHANDLEIDING**
Lees deze aanwijzingen aandachtig alvorens dit toestel te gebruiken.
- **РУКОВОДСТВО ПО ЭКСПЛУАТАЦИИ**
Прочтите настоящее руководство перед началом использования оборудования.
- **INSTRUKCJA OBSŁUGI**
Prosimy zapoznać się z tą instrukcją przed przystąpieniem do użytkowania urządzenia.
- **ΕΓΧΕΙΡΙΔΙΟ ΧΡΗΣΤΗ**
Παρακαλούμε διαβάστε το πριν χρησιμοποιήσετε τη συσκευή.

ALPINE ELECTRONICS MARKETING, INC.
1-1-8 Nishi Gotanda,
Shinagawa-ku,
Tokyo 141-0031, Japan
Phone 03-5496-8231

ALPINE ELECTRONICS OF AMERICA, INC.
19145 Gramercy Place, Torrance,
California 90501, U.S.A.
Phone 1-800-ALPINE-1 (1-800-257-4631)

ALPINE ELECTRONICS OF CANADA, INC.
777 Superstest Road, Toronto,
Ontario M3J 2M9, Canada
Phone 1-800-ALPINE-1 (1-800-257-4631)

ALPINE ELECTRONICS OF AUSTRALIA PTY. LTD.
161-165 Princes Highway, Hallam
Victoria 3803, Australia
Phone 03-8787-1200

ALPINE ELECTRONICS GmbH
Frankfurter Ring 117, 80807 München, Germany
Phone 089-32 42 640

ALPINE ELECTRONICS OF U.K. LTD.
Alpine House
Fletchamstead Highway, Coventry CV4 9TW, U.K.
Phone 0870-33 33 763

ALPINE ELECTRONICS FRANCE S.A.R.L.
(RCS PONTOISE B 338 101 280)
98, Rue de la Belle Etoile, Z.I. Paris Nord II,
B.P. 50016, 95945 Roissy Charles de Gaulle
Cedex, France
Phone 01-48638989

ALPINE ITALIA S.p.A.
Viale C. Colombo 8, 20090 Trezzano
Sul Naviglio (MI), Italy
Phone 02-484781

ALPINE ELECTRONICS DE ESPAÑA, S.A.
Portal de Gamarra 36, Pabellón, 32
01013 Vitoria (Alava)-APDO 133, Spain
Phone 945-283588

ALPINE ELECTRONICS (BENELUX) GmbH
Leuvensesteenweg 510-B6,
1930 Zaventem, Belgium
Phone 02-725-13 15

EN

DE

FR

ES

IT

SE

NL

RU

PL

GR

TRIA International, Ltd.

эксклюзивный дистрибьютор

<http://www.tria.ru>

Main office:

185 North Redwood Drive, ste 120,

San Rafael California 94903 USA

Tel.: 415.444.0820

Fax.: 415.499.8120

Гарантийный ремонт
СЕРВИС-ЦЕНТР “СтудиоСаунд Сервис”

Россия, Москва, 119334

5-й Донской проезд, д. 15, стр. 11

Тел.: 7 495. 787.88.02

Представительство в России:

Россия, 109088, Москва,

ул. Угрешская, 14,

стр.1, офис 414

Тел.: 7 495. 221.6465

Факс.: 7 495. 221.6073

ООО “Спектрум Саунд”

Эксклюзивный импортер

Россия, Москва, 119334

5-й Донской проезд, д. 15, стр. 11

Тел.: 7 495. 642.08.08

Факс.: 7 495. 775.59.65

Содержание

Руководство по использованию

ПРЕДУПРЕЖДЕНИЕ

ПРЕДУПРЕЖДЕНИЕ	3
ОСТОРОЖНО	3
МЕРЫ ПРЕДОСТОРОЖНОСТИ	3

Приступая к работе

Список компонентов	6
Включение и выключение питания	6
Снятие и установка передней панели	6
Первоначальный запуск системы	6
Настройка уровня громкости	7
Быстрое уменьшение уровня громкости	7
Настройка времени и календаря	7

Радио

Прослушивание радио	7
Предварительная настройка станций вручную	7
Автоматическая предварительная настройка станций	8
Настройка предварительно настроенных станций	8
Функция поиска частоты	8

RDS

Установка режима приема RDS и прием RDS-станций	8
Повторный вызов предварительно настроенных RDS-станций	9
Прием региональных (местных) RDS-станций	9
Режим PI SEEK	9
Настройка приема в режимеPTY31 (экстренная радиопередача)	9
Автоматическая настройка времени	10
Прием информации о трафике	10
Настройка типа программы (PTY)	10
Прием информации о трафике во время воспроизведения компакт-диска или прослушивания радио	10
Настройка приоритетов трансляции новостей	11
Отображение передаваемого радиостанцией текста	11

CD/MP3/WMA/AAC

Воспроизведение	12
Многократное воспроизведение	13
M.I.X. (воспроизведение в случайном порядке)	13
Поиск в текстовой информации о компакт-диске	14
Поиск по именам файлов/папок (Данные MP3/WMA/AAC)	14
Быстрый поиск	14
О форматах MP3/WMA/AAC	14

Настройка звука

Настройка параметров Уровень сабвуфера/ Уровень низких частот/Уровень высоких частот/Баланс (между левым и правым)/ Микшер (между передним и задним)/ Гашение сигнала	16
Настройка уровня СНЧ-динамика (Subwoofer Level)	16
Настройка регулировки нижних частот	16
Настройка центральной низкой частоты	16
Настройка диапазона нижних частот	16
Настройка уровня нижних частот	17
Настройка регулировки высоких частот (Treble Control)	17
Настройка центральной высокой частоты	17
Настройка уровня высоких частот (Treble)	17
Настройка фильтра верхних частот	17
Включение и выключение режима гашения (Blackout)	18
Включение/выключение громкости (On/Off)	18
Включение/отключение режима Subwoofer (ON/OFF)	18
Настройка системы СНЧ-динамика (Subwoofer)	18

Другие функции

Отображение текста	19
Отображение времени	20

Меню SETUP

Настройка Bluetooth

Настройка соединения Bluetooth IN	21
---	----

Общие настройки

Настройка напоминания даты дня рождения (Birthday Set)	21
Настройка отображения часов (Clock Mode)	21
Настройка формата представления календаря (Calendar)	21

Воспроизведение файлов MP3/WMA/AAC (Play Mode)	21
Функция звукового сопровождения (Beeper)	21
Включение/отключение режима Mute (INT Mute)	21
Настройка режима AUX+ Setup	21
Настройка уровня AUX+ (AUX IN GAIN)	21
Настройка входного цифрового сигнала от внешнего устройства	22
Настройка режима AUX (V-Link)	22
Подключение к внешнему усилителю	22
Настройка шрифтов	23
Демонстрация	23
Настройка адаптивного дистанционного рулевого управления	23

Настройка отображения

Изменение цвета подсветки	23
Регулировка света фар	23
Настройка уровня яркости	23
Настройка прокрутки текста	24
Настройка прокрутки (Text Scroll)	24
Изменение шрифта символов	24
Выбор типа анимационной заставки (BGV Select)	24
Настройка параметра Opening Message (ON/OFF)	24

USB-накопитель (дополнительно)

Управление USB-накопителем (продается отдельно)	24
Воспроизведение файлов MP3/WMA/AAC с USB-накопителя (продается отдельно)	24

iPod® (продается отдельно)

Воспроизведение	25
Поиск нужной композиции	25
Быстрый поиск	26
Функция прямого поиска	26
Выбор режима Список воспроизведения/Исполнитель/Альбом/Жанр/Композитор	26
Воспроизведение в случайном порядке Shuffle (M.I.X.)	27
Многократное воспроизведение	27
Отображение текста	27

Работа с устройствами IMPRINT (продаются отдельно)

Настройка режима MultiEQ	28
Настройка параметров Уровень сабвуфера/Уровень низких частот/Уровень высоких частот/Микшер (между передним и задним)/Баланс (между левым и правым)/Гашение сигнала в режиме MultiEQ	28
Настройка акустических параметров в ручном режиме (Manual)	29
Включение/отключение режима Subwoofer (ON/OFF)	29
Настройка системы СНЧ-динамика (Subwoofer)	29

Настройка фазы СНЧ-сигнала (Subwoofer)	29
Настройка канала СНЧ-динамика (Subwoofer) (SUBW. Channel)	29
Предварительные настройки эквалайзера (Factory's EQ)	29
Настройка наклона кривой частотной характеристики для высокочастотного динамика (TW Setup)	30
Настройка типа фильтра	30
Включение/выключение режима Media Xpander (ON/OFF)	30
Настройка уровня MX	30
Настройка режима EQ	30
Настройка параметра Time Correction Unit (TCR)	30
Включение и выключение режима гашения (Blackout)	30
Настройка акустического поля	30
Настройка кривой параметрического эквалайзера	30
Настройка кривой графического эквалайзера	31
Настройка временной поправки (Time Correction)	31
Настройка частоты перехода (Crossover)	31
Запись настроек акустического поля в память	32
Вызов сохраненных настроек акустического поля из памяти	32
Временная поправка	33
Частота перехода (Crossover)	34
О технологии IMPRINT	35

Чейнджер (приобретается отдельно)

Управление CD-чейнджером (приобретается отдельно)	36
Воспроизведение файлов MP3 с помощью CD-чейнджера (продается отдельно)	36
Выбор нескольких чейнджеров (продаются отдельно)	36

Дистанционное управление

Элементы пульта дистанционного управления	37
Использование аудиопроцессора	37
Замена батарей	38

Информация

При возникновении трудностей	39
Технические характеристики	42

Установка и соединения

Предупреждение	43
Осторожно	43
Меры предосторожности	43
Установка	44
Соединения	46

Руководство по использованию

ПРЕДУПРЕЖДЕНИЕ

ПРЕДУПРЕЖДЕНИЕ

Этот символ обозначает важные инструкции. Их несоблюдение может привести к серьезному телесному повреждению или смерти.

НЕ ПРЕДПРИНИМАЙТЕ НИКАКИХ ДЕЙСТВИЙ, КОТОРЫЕ МОГУТ ОТВЛЕЧЬ ВАС ОТ БЕЗОПАСНОГО ВОЖДЕНИЯ АВТОМОБИЛЯ.

Любые действия, отвлекающие внимание на продолжительный срок, должны выполняться только после полной остановки. Перед выполнением таких действий всегда останавливайте автомобиль в безопасном месте. Несоблюдение этого требования может привести к аварии.

ПОДДЕРЖИВАЙТЕ ГРОМКОСТЬ НА УРОВНЕ, ПОЗВОЛЯЮЩЕМ СЛЫШАТЬ ВНЕШНИЕ ЗВУКИ ВО ВРЕМЯ ДВИЖЕНИЯ.

Чрезмерно высокий уровень громкости, заглушающий такие звуки, как сирены автомобилей аварийной службы и дорожные предупредительные сигналы (при пересечении ж/д путей и т.д.), может быть опасным и привести к аварии. **ИСПОЛЬЗОВАНИЕ ВЫСОКОГО УРОВНЯ ГРОМКОСТИ В АВТОМОБИЛЕ МОЖЕТ ТАКЖЕ ВЫЗЫВАТЬ ДЕФЕКТ СЛУХА.**

НЕ РАЗБИРАТЬ И НЕ ИЗМЕНЯТЬ.

Это может вызывать аварийную ситуацию, возгорание или удар электрическим током.

ИСПОЛЬЗОВАТЬ ТОЛЬКО В АВТОМОБИЛЯХ С ЗАЗЕМЛЕНИЕМ ОТРИЦАТЕЛЬНОГО ПОЛЮСА НА 12 ВОЛЬТ.

(В случае сомнений проконсультируйтесь у своего дилера.) Несоблюдение этого требования может привести к возникновению огня и т.п.

ХРАНИТЕ НЕБОЛЬШИЕ ОБЪЕКТЫ, ТАКИЕ КАК БАТАРЕИ, В НЕДОСТУПНЫХ ДЛЯ ДЕТЕЙ МЕСТАХ.

Плотание таких объектов может нанести серьезную травму. Если ребенок проглотил подобный объект, немедленно обратитесь к врачу.

ПРИ ЗАМЕНЕ ПРЕДОХРАНИТЕЛЕЙ ИСПОЛЬЗУЙТЕ ТОЛЬКО АНАЛОГИЧНЫЕ ПО НОМИНАЛУ.

Несоблюдение этого требования может привести к возгоранию и поражению электрическим током.

НЕ ЗАКРЫВАЙТЕ ВЕНТИЛЯЦИОННЫЕ ОТВЕРСТИЯ ИЛИ ПАНЕЛИ РАДИАТОРА.

В противном случае возможен нагрев внутренних деталей, который может привести к возгоранию.

ИСПОЛЬЗУЙТЕ ЭТОТ ПРОДУКТ ТОЛЬКО ДЛЯ АВТОМОБИЛЕЙ С БОРТОВОЙ СЕТЬЮ НАПРЯЖЕНИЕМ 12 В.

Неправильное использование может привести к возгоранию, поражению электрическим током или другим травмам.

НЕ ПОМЕЩАЙТЕ РУКИ, ПАЛЬЦЫ ИЛИ ПОСТОРОННИЕ ОБЪЕКТЫ ВО ВХОДНЫЕ РАЗЪЕМЫ.

Это может привести к получению травмы или повреждению продукта.

ОСТОРОЖНО

Этот символ обозначает важные инструкции. Их несоблюдение может привести к травме или повреждению материальной собственности.

ПРИ ВОЗНИКНОВЕНИИ ПРОБЛЕМ, НЕМЕДЛЕННО ПРЕКРАТИТЕ ИСПОЛЬЗОВАНИЕ ПРОДУКТА.

В противном случае это может привести к получению травмы или повреждению продукта. Верните продукт своему авторизованному дилеру Alpine или в ближайший сервисный центр Alpine для ремонта.

ЗАПРЕЩАЕТСЯ ИСПОЛЬЗОВАТЬ НОВЫЕ БАТАРЕИ В СОЧЕТАНИИ СО СТАРЫМИ. УСТАНАВЛИВАЙТЕ БАТАРЕИ, СБЛЮДАЯ ПОЛЯРНОСТЬ.

При установке батарей строго соблюдайте полярность контактов (+ и -). Разрушение корпуса или утечка внутренних химреактивов батареи могут стать причиной пожара или травм.

МЕРЫ ПРЕДОСТОРОЖНОСТИ

Очистка продукта

Используйте мягкую сухую тряпку для периодической очистки данного продукта. Для удаления более серьезных пятен намочите тряпку, используя только воду. При использовании других средств можно растворить краску или повредить пластик.

Температура

Прежде чем включать устройство, убедитесь, что внутри автомобиля температура находится в диапазоне от -10°C ($+14^{\circ}\text{F}$) до $+60^{\circ}\text{C}$ ($+140^{\circ}\text{F}$).

Конденсация влаги

При воспроизведении компакт-дисков можно заметить дрожание звука из-за конденсации. Если это произошло, удалите диск из проигрывателя и подождите около часа, чтобы дать влаге испариться.

Поврежденный диск

Не пытайтесь проигрывать треснутые, деформированные или поврежденные диски. При воспроизведении дефектного диска можно серьезно повредить механизм воспроизведения.

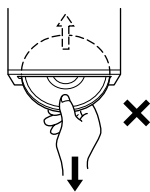
Техническое обслуживание

При возникновении проблем не пытайтесь отремонтировать устройство самостоятельно. Верните продукт своему дилеру Alpine или в ближайший сервисный центр Alpine для ремонта.

Никогда не пытайтесь выполнить следующие действия

Не пытайтесь схватить или вытащить диск, когда он затягивается в проигрыватель механизмом автоматической загрузки.

Не пытайтесь вставить диск в устройство при выключенном питании.



Вставка дисков

За один раз проигрыватель может принять для воспроизведения только один диск. Не пытайтесь загрузить более одного диска.

Вставляйте диск лицевой стороной вверх. Если вставить диск неправильно, на экране проигрывателя появится сообщение "Error". Если сообщение "Error" продолжает отображаться даже после правильной вставки диска, нажмите переключатель RESET с помощью остроконечного объекта, например, шариковой ручки. Проигрывание диска на сильно разбитой дороге может привести к пропускам воспроизведения, но это не вызывает царапание диска или повреждение проигрывателя.

Новые диски

Чтобы предотвратить защемление компакт-диска, при вставке дисков с нерегулярной поверхностью отображается сообщение "Error". Когда новый диск выдвигается сразу после загрузки, проведите подушечками пальцев по кромке центрального отверстия и внешнего края диска. Любые обнаруженные небольшие выбоины и неровности могли воспрепятствовать правильной загрузке диска. Чтобы устранить неровности, потрите внутреннюю и внешнюю кромки диска шариковой ручкой или другим подобным инструментом, а затем вставьте диск снова.



Диски нерегулярной формы

В данном устройстве используйте диски только круглой формы и никогда не используйте диски необычной формы.

Использование дисков необычной формы может привести к повреждению механизма.



Место установки

Убедитесь в том, что в месте установки устройство не будет подвергаться следующим воздействиям:

- прямые солнечные лучи и тепло;
- высокая влажность и вода;
- чрезмерная запыленность;
- чрезмерная вибрация.

Корректное обращение

При обращении с диском постарайтесь его не уронить. Держите диск так, чтобы не оставлять на рабочей поверхности отпечатков пальцев. Не наклеивайте на диск ленты, бумагу или клейкие этикетки. Не делайте на диске надписей.



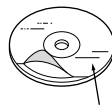
Очистка диска

Отпечатки, пыль или грязь на поверхности диска могут вызывать пропуски воспроизведения. При регулярной очистке протирайте рабочую поверхность чистой, мягкой тряпкой в направлении от центра диска к внешнему краю. Если поверхность диска сильно загрязнена, перед ее очисткой смочите чистую мягкую тряпку в слабом растворе нейтрального моющего средства.

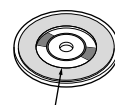


Принадлежности для дисков

На рынке доступны различные принадлежности для защиты поверхности дисков и улучшения качества звучания. Однако большинство из них влияет на толщину и/или диаметр диска. Использование таких принадлежностей может привести к тому, что диск перестанет соответствовать стандартным спецификациям, вызывая проблемы с эксплуатацией. Не рекомендуется использовать такие принадлежности на дисках, воспроизводимых на проигрывателях компакт-дисков Alpine.



Прозрачный слой



Дисковый стабилизатор

Об обращении с компакт-дисками (CD/CD-R/CD-RW)

- Не касайтесь поверхности.
- Не подвергайте диск воздействию прямых солнечных лучей.
- Не наклеивайте наклейки или ярлыки.
- Чистите диск в случае его запыления.
- Убедитесь в отсутствии выбоин на кромках диска.
- Не используйте имеющиеся на рынке принадлежности для дисков.

Не оставляйте диск надолго в машине или проигрывателе. Никогда не подвергайте диск воздействию прямых солнечных лучей. Жара и влажность могут повредить компакт-диск настолько, что его нельзя будет проигрывать.

Для клиентов, использующих диски CD-R/CD-RW

- Если не удается воспроизвести диск CD-R/CD-RW, убедитесь в том, последний сеанс записи закрыт (завершен).
- При необходимости завершите последний сеанс записи на диск CD-R/CD-RW и повторите попытку воспроизведения.

О носителях, которые можно проигрывать

Используйте только компакт-диски, на лицевой стороне внизу которых отображается логотип компакт-диска.



При использовании неопределенных компакт-дисков не может быть гарантирована корректная работоспособность.

Можно воспроизводить диски CD-R (CD-Recordables)/CD-RW (CD-ReWritable), которые были записаны только на одном устройстве звукозаписи. Кроме того, можно проигрывать диски CD-R/CD-RW с аудиофайлами в форматах MP3/WMA/AAC.

- Некоторые из описанных ниже компакт-дисков не могут быть проиграны на этом устройстве: Дефектные компакт-диски; компакт-диски с отпечатками пальцев; компакт-диски, подвергнутые экстремальным температурами или прямым солнечным лучам (например, оставленные в машине или в данном устройстве); компакт-диски, записанные в нестабильных условиях; компакт-диски со сбоем записи или для которых была предпринята попытка перезаписи; компакт-диски с защитой от копирования, не соответствующей отраслевому стандарту звуковых компакт дисков.
- Используйте диски с файлами MP3/WMA/AAC, записанными в формате, совместимом с данным устройством. Более подробную информацию см. на страницах 14-15.
- Отличные от аудиофайлов ROM-данные, содержащиеся на диске, не производят звук при воспроизведении.

Защита USB-разъема

- Из устройств USB к этому устройству можно подключать только USB-накопители. Корректная работоспособность прочих USB-устройств не может быть гарантирована.
- Подключайте USB-накопитель к устройству только через удлинительный USB-кабель (продается отдельно). USB-концентратор не поддерживается.
- При подключении USB-накопителей некоторых типов устройство может не работать, либо некоторые функции могут быть недоступны.
- Это устройство может воспроизводить аудиофайлы форматов MP3/WMA/AAC.
- При этом наименования исполнителей/композиций могут отображаться некорректно.



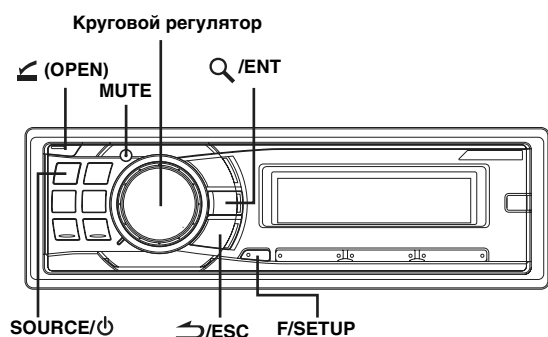
ОСТОРОЖНО

Компания Alpine не несет ответственности за потерю данных и т.п., даже если данные были потеряны при эксплуатации этого изделия.

Обращение с USB-накопителями

- Во избежание неисправности или повреждений устройства соблюдайте следующие указания. Внимательно ознакомьтесь с инструкций по использованию USB-накопителя.
Не трогайте контакты руками или металлическими предметами.
Не подвергайте USB-накопитель воздействию чрезмерных ударных нагрузок.
Запрещается перегибать, ронять, разбирать устройство, вносить изменения в его конструкцию.
Избегайте попадания воды внутрь устройства.
- Не допускайте использования или хранения устройства в условиях:
прямых солнечных лучей или повышенной температуры;
повышенной влажности или в атмосфере разъедающих веществ.
- Подключайте USB-накопитель так, чтобы он не мешал вождению.
- USB-накопитель может работать некорректно в условиях высоких или низких температур.
- Используйте только сертифицированные USB-накопители. Помните, что даже сертифицированные USB-накопители в зависимости от типа или состояния могут работать некорректно.
- Корректная работа USB-накопителя не гарантируется. Используйте USB-накопитель в соответствии с условиями лицензионного соглашения.
- Устройство может некорректно отображать или воспроизводить композиции, записанные на USB-накопителях со специальными параметрами или в некоторых состояниях памяти, либо при использовании некоторых программ кодирования данных.
- Файлы с защитой от копирования не могут быть воспроизведены на этом устройстве.
- Запуск воспроизведения файлов с USB-накопителя происходит с некоторой задержкой. Если на USB-накопителе записан файл незвуковых форматов, то для запуска его воспроизведения или поиска может потребоваться значительное время.
- Это устройство может воспроизводить файлы с расширениями "mp3", "wma" или "m4a".
- Не присваивайте файлам аудиоданных расширения, не соответствующие звуковым форматам. Это устройство не сможет распознать данные незвуковых форматов. При воспроизведении таких файлов в динамиках может присутствовать шум, который может привести к неисправности динамиков и/или усилителей.
- Рекомендуется сохранять резервные копии важных данных на жестком диске компьютера.
- Не извлекайте USB-устройство из разъема во время воспроизведения записанных на нем файлов. Перед тем как извлечь USB-устройство из разъема, выберите источник другого типа с помощью селектора SOURCE.
- *Windows Media и logo™ Windows являются товарными знаками или зарегистрированными товарными знаками корпорации Microsoft Corporation в США и/или других странах.*
- *iPod является торговой маркой Apple Inc., зарегистрированной в США и других странах.*
- *"Лицензия на технологию кодирования звука MPEG Layer-3 получена от Fraunhofer IIS и Thomson."*
- *"При поставке этого продукта предоставляется лицензия на частное, некоммерческое использование и не предоставляется лицензия и не подразумеваются какие либо права на использование данного продукта в целях коммерческого (т.е. для получения прибыли) радиовещания в реальном времени (наземное, спутниковое, кабельное и/или какие-либо иные способы), широковещения или потоковой передачи данных через Интернет, интрансети и/или иные сети или другие сети распределения электронного содержания, такие как приложения звуковоспроизведения за плату или по требованию. Для такого использования требуется отдельная лицензия. Подробная информация представлена на сайте <http://www.mp3licensing.com>"*
- *Изготовлено по лицензии компании Audyssey Laboratories. MultiEQ XT – это товарный знак компании Audyssey Laboratories.*

Приступая к работе



Список компонентов

- Главный блок.....1
- Кабель питания.....1
- Монтажный стакан.....1
- Чехол для переноски.....1
- Резиновый колпачок.....1
- Болт с шестигранной головкой.....1
- ЧВинт (M5 x 8).....4
- Пульт дистанционного управления.....1
- Батарея размера AAA.....2
- Руководство пользователя..... 1 комплект

Включение и выключение питания

Нажмите SOURCE/⏻, чтобы включить питание устройства.

- Устройство можно включить, нажав любую другую кнопку за исключением ↵ (OPEN).

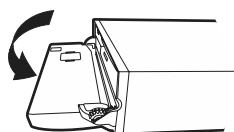
Нажмите и удерживайте кнопку SOURCE/⏻ не менее 2 секунд, чтобы выключить питание устройства.

- При первом включении питания уровень громкости будет находиться на уровне 12.

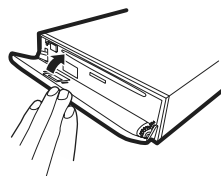
Снятие и установка передней панели

Снятие

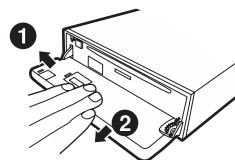
- 1 Выключите питание устройства.
- 2 Нажмите ↵ (OPEN), чтобы открыть переднюю панель.



Чтобы закрыть переднюю панель, нажмите на левую сторону крышки до ее фиксации, как показано на рисунке внизу.



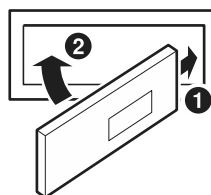
- 3 Нажмите на переднюю панель и сдвиньте ее влево ① и потяните ②, чтобы извлечь.



- При обычном использовании передняя панель может нагреться (особенно клеммы разъемов с обратной стороны передней панели). Это не является неисправностью.
- Чтобы защитить переднюю панель, положите ее на комплектный чехол для переноски.
- После отделения панели не прикладывайте к ней чрезмерную силу, так как это может привести к поломке.
- Не оставляйте переднюю панель открытой надолго или во время управления автомобилем, это может привести к аварии или неисправности устройства.

Установка

- 1 Вставьте правую сторону передней панели в основной блок. Выровняйте бороздку на передней панели по отношению к соответствующим проекциям на основном блоке.
- 2 Нажимайте на левую сторону передней панели, пока она надежно не встанет в основном блоке.



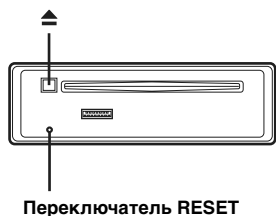
- Перед установкой панели убедитесь в отсутствии грязи или пыли на клеммах разъемов или посторонних объектов между панелью и основным блоком.
- Осторожно закрепите переднюю панель, держа ее за боковые стороны, чтобы избежать случайного нажатия кнопок.

Первоначальный запуск системы

Обязательно нажимайте переключатель RESET при первоначальном использовании устройства, после замены автомобильного аккумулятора и т.п.

- 1 Выключите питание устройства.
- 2 Нажмите ↵ (OPEN), чтобы открыть переднюю панель, и извлеките ее.

- 3 Нажмите RESET, используя ручку или подобный остроконечный объект.



Настройка уровня громкости

Поворачивая Круговой регулятор, настройте требуемый уровень громкости.

Быстрое уменьшение уровня громкости

Для мгновенного снижения уровня громкости на 20 дБ используйте функцию Audio Mute (приглушение звука).

Нажмите MUTE, чтобы активировать режим отключения звука (MUTE).

Уровень звука снизится примерно на 20 дБ.

Нажмите MUTE повторно, чтобы вернуть прежний уровень громкости.

Настройка времени и календаря

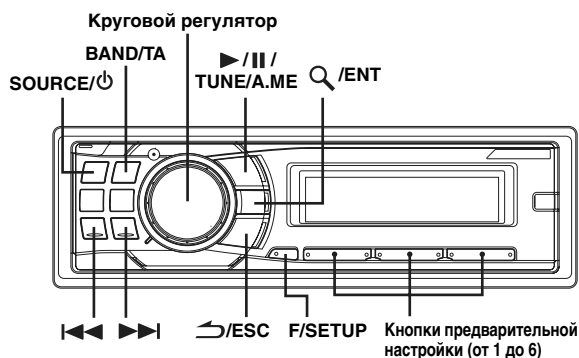
- 1 Нажмите и удерживайте кнопку F/SETUP не менее 2 секунд, чтобы включить режим настройки (SETUP).
- 2 Поворотом Кругового регулятора выберите общий режим (General) и нажмите Q/ENT.
Bluetooth* ↔ General ↔ Display ↔ Tuner ↔ Bluetooth

* Отображается только при отключенном (OFF) режиме INT Mute при любом значении кроме Bluetooth Audio.

- 3 Поворотом Кругового регулятора выберите режим настройки часов (Clock Adjust) и нажмите Q/ENT.
- 4 Поворачивая Круговой регулятор, установите значение года.
- 5 Нажмите Q/ENT.
- 6 Выполните вышеописанные действия 4 и 5 для настройки значений месяца, числа, часов и минут.
- 7 Нажмите и удерживайте кнопку F/SETUP не менее 2 секунд, чтобы вернуться к обычному режиму.

- Нажмите ↵/ESC, чтобы вернуться в режим настройки (SETUP).
- Если за 60 секунд не была выполнена ни одна операция, режим настройки (SETUP) отменяется.
- Чтобы синхронизировать часы с другим часовым механизмом или радиобудильником, нажмите и удерживайте нажатой кнопку Q/ENT не менее 2 секунд после настройки значения "час". Показания минут будут сброшены на 00. Если во время выполнения этой операции на экране отображается значение более "30" минут, то значение времени увеличится на 1 час.

Радио



Прослушивание радио

- 1 Нажмите SOURCE/⏻, чтобы выбрать режим TUNER.
- 2 Нажимайте кнопку BAND/TA несколько раз, пока не будет выбран нужный радиодиапазон.

FM1 → FM2 → FM3 → MW → LW → FM1

- 3 Нажмите TUNE/A.ME, чтобы выбрать режим настройки.

DX (дистанционный режим) → LOCAL (локальный режим) → MANUAL (ручной режим) → DX

- Первым идет дистанционный режим.

Дистанционный режим:

Автоматически настраиваются станции с сильным и слабым сигналом (автоматическая настройка поиска).

Локальный режим:

Автоматически настраиваются только станции с сильным сигналом (автоматическая настройка поиска).

Ручной режим:

Частота настраивается вручную с некоторым шагом (ручная настройка).

- 4 Нажмите кнопку ◀◀ или ▶▶, чтобы настроиться на нужную станцию.
При удерживании кнопки ◀◀ или ▶▶ частота меняется непрерывно.

Предварительная настройка станций вручную

- 1 Выберите радиодиапазон и настройте радиостанцию, которую хотите сохранить в памяти.
- 2 Нажмите и удерживайте не менее 2 секунд одну из кнопок предварительной настройки (от 1 до 6), за которой хотите закрепить данную станцию.
Частота выбранной станции сохраняется. На экране отображается диапазон, номер кнопки предварительной настройки и сохраненная частота станции.

- В памяти предварительной настройки может храниться до 30 станций (по 6 станций для каждого диапазона: FM1, FM2, FM3, MW и LW).
- При сохранении станции в ячейку памяти, где записана текущая станция, частота текущей станции стирается и замещается частотой новой станции.
- Если активирован режим настройки этой функции, нажмите F/SETUP для возврата в режим предварительных настроек.

Автоматическая предварительная настройка станций

- 1 Нажимайте кнопку BAND/TA несколько раз, пока не будет выбран нужный радиодиапазон.
- 2 Нажмите и удерживайте кнопку TUNE/A.ME не менее 2 секунд.
Тюнер автоматически выполняет поиск и сохраняет из выбранного диапазона 6 станций с сильным сигналом. Они привязываются к кнопкам предварительной настройки от 1 до 6 в порядке убывания уровня сигнала.
После завершения процесса автоматического сохранения в память тюнер переходит к станции, закрепленной за первой кнопкой предварительной настройки.

- Если не была сохранена ни одна станция, тюнер возвращается к исходной станции, которая прослушивалась до начала процедуры автоматического сохранения в памяти.

Настройка предварительно настроенных станций

- 1 Нажимайте кнопку BAND/TA несколько раз, пока не будет выбран нужный радиодиапазон.
- 2 Нажмите на любую из кнопок предварительной настройки радиостанций (от 1 до 6), за которой закреплена нужная станция, сохраненная в памяти.
На экране отображается диапазон, номер кнопки предварительной настройки и частота выбранной станции.

- Если активирован режим настройки этой функции, нажмите F/SETUP для возврата в режим предварительных настроек.

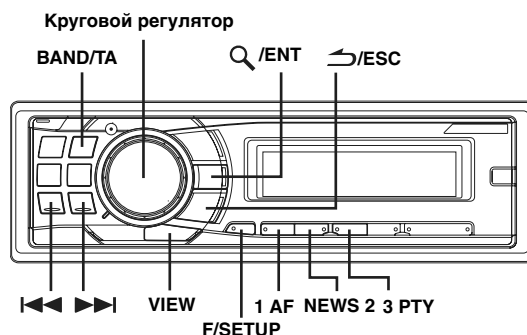
Функция поиска частоты

Эта функция позволяет выполнять поиск радиостанции по частоте.

- 1 Чтобы включить режим поиска радиостанции по частоте, нажмите и удерживайте Q /ENT не менее 2 секунд в режиме Radio.
- 2 Поверните Круговой регулятор, чтобы выбрать значение частоты.
- 3 Нажмите Q /ENT, чтобы включить прием выбранной частоты.

- Чтобы отменить режим поиска, нажмите и удерживайте ↵/ESC не менее 2 секунд. Режим поиска отключается, если в течение 10 секунд не было выполнено ни одной операции.

RDS



Установка режима приема RDS и прием RDS-станций

RDS (Radio Data System) — это система радиоинформации, использующая поднесущую частоту 57 кГц обычного FM-радиовещания. Функция RDS позволяет принимать различную информацию, например, сведения о трафике, названия станций, и автоматически подстраиваться к более сильному радиопередатчику, поддерживающему радиовещание той же программы.

- 1 Нажмите F/SETUP, чтобы включить режим настройки функций.
- 2 Нажмите 1 AF, чтобы включить режим RDS.
- 3 Нажмите кнопку |◀◀ или ▶▶|, чтобы настроиться на нужную RDS-станцию.
- 4 Снова нажмите кнопку 1 AF, чтобы выключить режим RDS.
- 5 Нажмите F/SETUP, чтобы включить режим предварительной настройки.

- В режиме “Настройка приема в режиме РТУЗ1 (экстренная радиопередача)” (см. стр. 9) выключен, если устройство принимает сигнал РТУЗ1 (экстренной радиопередачи), то на корпусе устройства автоматически отобразится индикация “ALARM”.
- Выполняйте операции над устройством в режиме выбора функций. Если за 5 секунд не была выполнена ни одна операция, режим настройки функций отменяется.

Цифровые данные RDS включают в себя следующее:

PI	Идентификация программ
PS	Сервисное название программы
AF	Список альтернативных частот
TP	Информация о трафике
TA	Дорожные сообщения
PTY	Тип программы
EON	Радиосети с расширенными сервисными возможностями

Повторный вызов предварительно настроенных RDS-станций

- 1 Нажмите F/SETUP, чтобы включить режим настройки функций.
- 2 Нажмите 1 AF, чтобы включить режим RDS.
- 3 Нажмите F/SETUP, чтобы включить режим предварительной настройки.
- 4 Убедитесь, что устройство переключилось из режима настройки функций в режим предварительных настроек, и нажмите номер кнопки, за которой закреплена нужная RDS-станция. Если сигнал предварительной настроенной станции слаб, устройство выполняет автоматический поиск и настраивается на станцию из списка альтернативных частот (AF) с самым сильным сигналом.
- 5 Если не удается принять сигнал предварительно настроенной станции или получить список AF: Если включен режим PI SEEK (см. "Режим PI SEEK" на страница 9), устройство снова выполняет поиск станции из списка PI (идентификации программ). Если в данной области все равно ни одна станция не принимается, на экран устройства выводится частота предварительно настроенной станции, а номер предварительной настройки исчезает. Если во время настройки уровень сигнала региональной (местной) станции становится слишком слабым для приема, нажмите кнопку предварительной настройки, чтобы перенастроить региональную станцию на другую область.

- Сведения о предварительной настройке RDS-станций см. в разделе "Работа с радио". Можно предварительно настроить RDS-станции только из диапазонов FM1, FM2 и FM3.
- Выполняйте операции над устройством в режиме выбора функций: Если за 5 секунд не была выполнена ни одна операция, режим настройки функций отменяется.

Прием региональных (местных) RDS-станций

- 1 Нажмите и удерживайте кнопку F/SETUP не менее 2 секунд, чтобы выключить режим настройки (SETUP).
- 2 Поворотом Кругового регулятора выберите режим тюнера (Tuner) и нажмите Q/ENT.
Bluetooth ↔ General ↔ Display ↔ Tuner ↔ Bluetooth
- 3 Поворотом Кругового регулятора выберите местную радиостанцию (RDS Regional) и нажмите Q/ENT.
- 4 Поверните Круговой регулятор в положение ON или OFF.
В режиме OFF устройство автоматически продолжает принимать сигнал соответствующей местной RDS-станции.
- 5 Нажмите и удерживайте кнопку F/SETUP не менее 2 секунд, чтобы вернуться к обычному режиму.

- Нажмите ↵/ESC во время выполнения этой операции, чтобы вернуться в предыдущий режим.
- Если за 60 секунд в режиме настройки (SETUP) не была выполнена ни одна операция, режим настройки отменяется.

Режим PI SEEK

- 1 Нажмите и удерживайте кнопку F/SETUP не менее 2 секунд, чтобы выключить режим настройки (SETUP).
 - 2 Поворотом Кругового регулятора выберите режим тюнера (Tuner) и нажмите Q/ENT.
Bluetooth ↔ General ↔ Display ↔ Tuner ↔ Bluetooth
 - 3 Поворотом Кругового регулятора выберите режим PI Seek и нажмите Q/ENT.
 - 4 Поверните Круговой регулятор в положение ON или OFF.
 - 5 Нажмите и удерживайте кнопку F/SETUP не менее 2 секунд, чтобы вернуться к обычному режиму.
- Нажмите ↵/ESC во время выполнения этой операции, чтобы вернуться в предыдущий режим.
 - Если за 60 секунд в режиме настройки (SETUP) не была выполнена ни одна операция, режим настройки отменяется.

Настройка приема в режимеPTY31 (экстренная радиопередача)

Включение/выключение режимаPTY31 (экстренной радиопередачи).

- 1 Нажмите и удерживайте кнопку F/SETUP не менее 2 секунд, чтобы выключить режим настройки (SETUP).
- 2 Поворотом Кругового регулятора выберите режим тюнера (Tuner) и нажмите Q/ENT.
Bluetooth ↔ General ↔ Display ↔ Tuner ↔ Bluetooth
- 3 Поворотом Кругового регулятора выберите режим AlertPTY31 и нажмите Q/ENT.
- 4 Поверните Круговой регулятор в положение ON или OFF.
Если переключатель установлен в положение ON (Вкл), то экстренные радиопередачи принимаются независимо от источника. Во время приема сигнала отобразится индикация "ALARM".
- 5 Нажмите и удерживайте кнопку F/SETUP не менее 2 секунд, чтобы вернуться к обычному режиму.
При приеме экстренной радиопередачи уровень громкости будет автоматически настроен в соответствии со значением, настроенным в режиме приема информации о трафике. Подробную информацию см. в разделе "Прием информации о трафике" на стр. 10.

- Нажмите ↵/ESC во время выполнения этой операции, чтобы вернуться в предыдущий режим.
- Если за 60 секунд в режиме настройки (SETUP) не была выполнена ни одна операция, режим настройки отменяется.

Автоматическая настройка времени

Если установить переключатель в положение ON (Вкл), время будет автоматически настроено в соответствии с данными RDS.

- 1** Нажмите и удерживайте кнопку F/SETUP не менее 2 секунд, чтобы выключить режим настройки (SETUP).
- 2** Поворотом Кругового регулятора выберите режим тюнера (Tuner) и нажмите Q/ENT.
Bluetooth ↔ General ↔ Display ↔ Tuner ↔ Bluetooth
- 3** Поворотом Кругового регулятора выберите режим автоматической настройки часов (Auto Clock) и нажмите Q/ENT.
- 4** Поверните Круговой регулятор в положение ON или OFF.
- 5** Нажмите и удерживайте кнопку F/SETUP не менее 2 секунд, чтобы вернуться к обычному режиму.
 - Нажмите ↵/ESC во время выполнения этой операции, чтобы вернуться в предыдущий режим.
 - Если за 60 секунд в режиме настройки (SETUP) не была выполнена ни одна операция, режим настройки отменяется.

Прием информации о трафике

- 1** Нажмите и удерживайте кнопку BAND/TA не менее 2 секунд, должен загореться индикатор "TA".
- 2** Нажмите кнопку ◀◀ или ▶▶, чтобы настроиться на нужную станцию, передающую информацию о трафике.

Если приемник настроен на станцию, передающую информацию о трафике, горит индикатор "TR". Информацию о трафике можно получить, только если она транслируется в эфир. Если информация о трафике не транслируется в эфир, то устройство работает в режиме ожидания. Когда начинается трансляция информации о трафике, устройство автоматически принимает соответствующий сигнал и на экране отображается надпись "T. INFO".

После завершения трансляции информации о трафике, то устройство автоматически переключается в режим ожидания.

 - Если уровень сигнала, передающего информацию о трафике падает ниже определенного уровня, устройство продолжает работать в режиме приема еще в течение 1 минуты. Если уровень сигнала остается ниже определенного уровня более 1 минуты, мигает индикатор "TA".
 - Чтобы отказаться от прослушивания принимаемой информации о трафике, слегка нажмите кнопку BAND/TA, чтобы пропустить текущее сообщение о трафике. Режим TA остается включенным (ON), чтобы принять следующее сообщение о трафике.
 - Если во время приема изменить уровень громкости, новое значение уровня будет запомнено. При следующем приеме информации о трафике уровень громкости автоматически будет настроен в соответствии с сохраненным значением.
 - В режиме TA функция настройки SEEK позволяет выбрать только TR-станции.

Настройка типа программы (PTY)

- 1** Нажмите F/SETUP, чтобы включить режим настройки функций.
- 2** Нажмите 3 PTY, чтобы активировать режим PTY в режиме приема FM-радиосигналов.

Информация о типе принимаемой в данный момент программы будет отображаться в течение 5 секунд. Если прием PTY отсутствует, индикатор "NO PTY" будет отображаться в течение 5 секунд. Если отсутствует прием RDS-станции, отображается индикация "NO PTY".

 - Если в течение 5 секунд после нажатия 3 PTY не выполнено ни одной операции, режим PTY автоматически отменяется.
- 3** Нажмите ◀◀ или ▶▶ в течение 5 секунд после активации режима PTY, чтобы выбрать тип программы при отображении индикации PTY (тип программы).

При каждом нажатии значение типа программы изменяется на один шаг.
- 4** Нажмите 3 PTY в течение 5 секунд после выбора типа программы, чтобы начать поиск станции с выбранным типом программы.

Индикатор типа выбранной программы мигает во время поиска и непрерывно горит, если станция найдена. Если не найдено ни одной станции с выбранным типом программы (PTY), индикатор "NO PTY" будет отображаться в течение 5 секунд.
- 5** Нажмите F/SETUP, чтобы включить режим предварительной настройки.
 - Выполняйте операции над устройством в режиме выбора функций. Если за 5 секунд не была выполнена ни одна операция, режим настройки функций отменяется.

Прием информации о трафике во время воспроизведения компакт-диска или прослушивания радио

- 1** Нажмите и удерживайте кнопку BAND/TA не менее 2 секунд, должен загореться индикатор "TA".
- 2** При необходимости нажмите кнопку ◀◀ или ▶▶, чтобы выбрать станцию, передающую информацию о трафике.

В случае начала трансляции информации о трафике устройство автоматически отключает звук CD-плеера/CD-чейнджера или обычного FM-радиовещания. По окончании трансляции информации о трафике устройство автоматически возвращается к воспроизведению исходного источника сигнала до начала следующей трансляции информации о трафике.

Если не удается принять сигнал от станции, передающей информацию о трафике:

В режиме тюнера:

Если TR-сигнал не принимается более 1 минуты, мигает индикатор "TA".

В режиме CD:

Если больше не удается принять TR-сигнал, автоматически выбирается передающая информация о трафике станция с другой частотой.

- Приемник оснащен функцией EON (радиосети с расширенными сервисными возможностями) для того, чтобы отслеживать дополнительные альтернативные частоты в списке AF. Во время приема RDS-станции EON горит индикатор "EON". Если принимаемая станция не передает информацию о трафике, приемник автоматически настраивается на соответствующую станцию, транслирующую информацию о трафике по мере поступления.

3 Нажмите и удерживайте кнопку BAND/TA не менее 2 секунд, чтобы выключить режим приема информации о трафике.

Индикатор "TA" выключается.

Настройка приоритетов трансляции новостей

С помощью этой функции можно задавать приоритет трансляции программ новостей. Вы никогда не пропустите нужную программу новостей - устройство автоматически назначит ей приоритет начала трансляции и прервет трансляцию текущей программы. Эта функция работает в любом диапазоне, кроме длинных (LW) и средних волн (MW).

1 Нажмите F/SETUP, чтобы активировать режим настройки функций в режиме приема FM-радиосигналов.

2 Нажмите NEWS 2, чтобы включить режим PRIORITY NEWS.

На экране отображается индикатор "NEWS".

Чтобы отключить функцию PRIORITY NEWS, нажмите NEWS 2.

- Если включена функция PRIORITY NEWS, то в отличие от функции TA, громкость не увеличивается автоматически.

3 Нажмите F/SETUP, чтобы активировать режим предварительной настройки в режиме приема FM-радиосигналов.

- Выполняйте операции над устройством в режиме выбора функций. Если за 5 секунд не была выполнена ни одна операция, режим настройки функций отменяется.

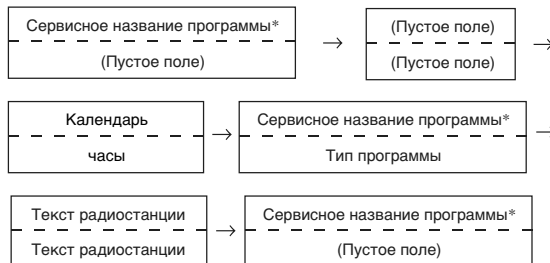
Отображение передаваемого радиостанцией текста

Устройство позволяет отображать текстовые сообщения, передаваемые радиостанцией.

Нажмите кнопку VIEW в режиме приема FM-радиосигналов, чтобы выбрать функцию отображения радиотекста.

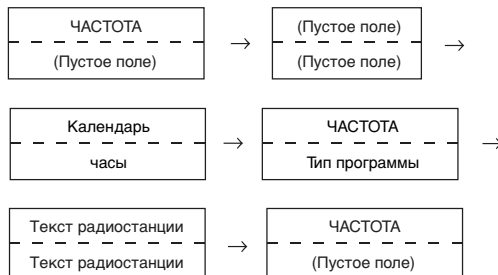
Содержимое экрана меняется при каждом нажатии данной кнопки.

Если есть PS (сервисное название программы)



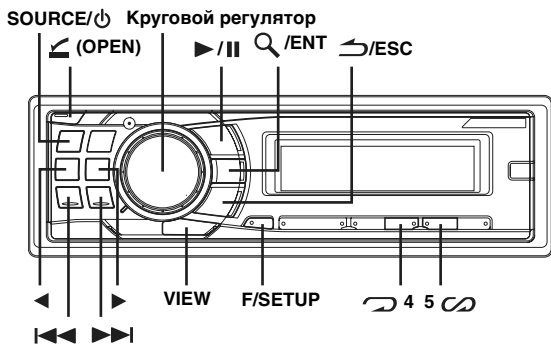
* Нажмите и удерживайте кнопку VIEW не менее 2 секунд, если PS отображается в режиме радиоприема, частота отображается в течение 5 секунд.

Если нет PS (сервисного названия программы)



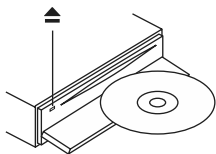
- Если нет приема текстовых сообщений или устройство не может корректно принять текстовое сообщение, сообщения на экране отображаться не будут.

CD/MP3/WMA/AAC



Воспроизведение

- 1 **Нажмите ⏪ (OPEN).**
Откроется передняя панель.
- 2 **Вставьте диск лицевой стороной вверх.**
Диск будет втянут в устройство автоматически.



Закройте переднюю панель вручную.
Если диск уже вставлен, нажмите кнопку SOURCE/⏻, чтобы переключиться в режим DISC.

TUNER → DISC → USB → iPod^{*1}/AUX+^{*2} → Bluetooth Audio^{*3} → CHANGER^{*4} → TUNER

- ^{*1} Отображается только при включенном режиме iPod и если режим AUX+ Setup отключен (OFF), см. раздел “Настройка режима AUX+ Setup” (страница 21).
- ^{*2} Отображается только при включенном режиме AUX+ Setup (ON), см. раздел “Настройка режима AUX+ Setup” (страница 21).
- ^{*3} Отображается только при включенном режиме Bluetooth IN задано значение ADAPTER, см. раздел “Настройка Bluetooth” (страница 21).
- ^{*4} Только при подключенном CD-чейнджере.

- 3 При воспроизведении файлов MP3/WMA/AAC нажмите ◀ или ▶ для выбора папки.
При нажатии и удержании кнопок ◀ или ▶ непрерывно меняется выбор папок.

- 4 Нажмите кнопку ◀◀ или ▶▶, чтобы выбрать нужный фрагмент (файл).

Возвращение к началу текущего фрагмента (файла):
Нажмите ◀◀.

Перемотка назад:
Нажмите и удерживайте ◀◀.

Переход к началу следующего фрагмента (файла):
Нажмите ▶▶.

Перемотка вперед:
Нажмите и удерживайте ▶▶.

- 5 Чтобы приостановить воспроизведение, нажмите ▶/||.
Чтобы возобновить воспроизведение, нажмите кнопку ▶/|| еще раз.

- 6 После нажатия ⏪ (OPEN) для открытия передней панели нажмите ⏴, чтобы извлечь диск.

- Не удаляйте компакт-диск во время цикла его извлечения. Не загружайте более одного диска за раз. Несоблюдение этого требования может привести к неисправности.
- Если компакт-диск не извлекается, нажмите и удерживайте кнопку ⏴ не менее 2 секунд.
- CD-плеер может проигрывать диски, содержащие звуковые данные, данные MP3, WMA и AAC.
- Файлы формата WMA, защищенные технологией управления правами на цифровые данные DRM (Digital Rights Management), файлы формата AAC, приобретенные в сети iTunes Music Store, а также файлы с защитой от копирования не могут быть воспроизведены на этом устройстве.
- При воспроизведении данных MP3/WMA/AAC на экране фрагментов отображается номера записанных на диск файлов.
- При воспроизведении файла, записанного с переменной скоростью передачи битов (VBR), может отображаться неправильное время воспроизведения.

Экран при воспроизведении данных MP3/WMA/AAC
Номер папки и номер файла отображаются так, как описано ниже.



- Нажмите кнопку VIEW, чтобы переключить экран. См. “Отображение текста” (страница 19), чтобы получить информацию о переключении экрана.

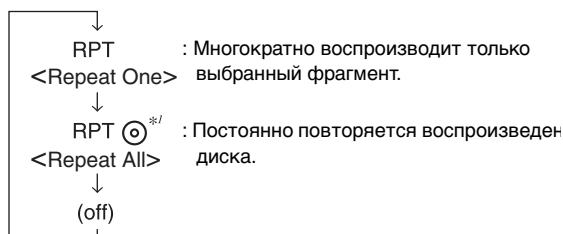
Многократное воспроизведение

Нажмите **4**, чтобы многократно воспроизводить текущий фрагмент.

Текущий фрагмент (файл) будет постоянно воспроизводиться.

Снова нажмите кнопку **4** и выберите значение "off", чтобы отключить многократное воспроизведение.

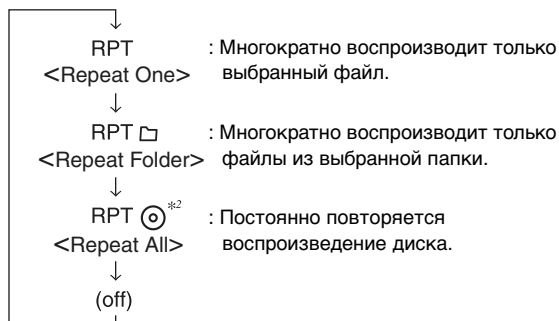
Режим CD



^{*1} Только при подключенном CD-чейнджере.

- В режиме воспроизведения M.I.X. с помощью CD-чейнджера, если включена (ON) функция RPT, режим M.I.X. действует только для диска, воспроизводимого в данный момент.

Режим MP3/WMA/AAC:



^{*2} Только при подключенном CD-чейнджере, поддерживающем данные MP3.

- Если подключен CD-чейнджер или CD-чейнджер с поддержкой MP3: После нажатия **F/SETUP** для выбора режима настройки функций (RPT/M.I.X.) выполните эту операцию в течение 5 секунд.

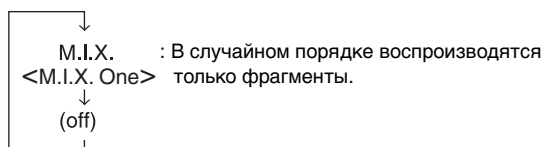
M.I.X. (воспроизведение в случайном порядке)

Нажмите кнопку **5** в режиме воспроизведения или во время паузы.

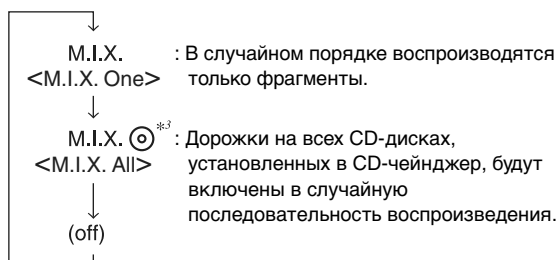
Фрагменты (файлы) на данном диске будут воспроизводиться в случайной последовательности.

Чтобы отменить режим M.I.X., нажмите кнопку **5** еще раз.

Внутренний режим CD:



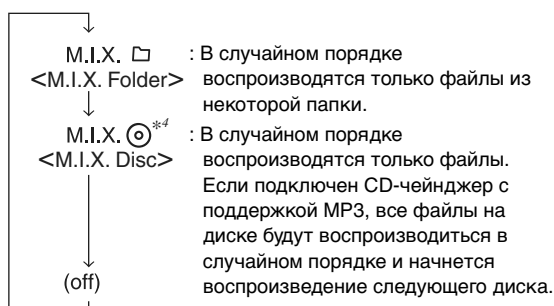
Режим CD-чейнджера:



^{*3} Если подключен CD-чейнджер с функцией ALL M.I.X.

- Если в режиме повторного воспроизведения RPT (REPEAT ALL) с CD-чейнджера включен режим M.I.X., то он действует только для диска, воспроизводимого в данный момент.

Режим MP3/WMA/AAC:



^{*4} В режиме USB все файлы, записанные в памяти, воспроизводятся в случайной последовательности и загорается индикатор "MIX".

- Если определенная песня воспроизводится в случайном порядке (M.I.X.) в режиме USB, эта же песня может быть воспроизведена снова, даже если не были воспроизведены все композиции, записанные на носителе USB.
- Если подключен CD-чейнджер или CD-чейнджер с поддержкой MP3: После нажатия **F/SETUP** для выбора режима настройки функций (RPT/M.I.X.) выполните эту операцию в течение 5 секунд.

Поиск в текстовой информации о компакт-диске

На дисках, поддерживающих текстовую информацию, поиск музыкальных композиций можно выполнять по текстовым заголовкам. На дисках, не поддерживающих текстовую информацию, поиск выполняется по номерам фрагментов, присвоенным каждой музыкальной композиции.

1 Во время воспроизведения нажмите **Q/ENT**.
В результате должен включиться режим поиска.

2 Поворотом Кругового регулятора выберите дорожку нажмите **Q/ENT**.
Будет воспроизведен выбранный фрагмент.

- Чтобы отменить, нажмите и удерживайте **↵/ESC** не менее 2 секунд в режиме поиска. Кроме того, режим поиска отключается, если в течение 10 секунд не было выполнено ни одной операции.
- При выполнении поиска текстовой информации в режиме воспроизведения M.I.X. этот режим отключается.

Поиск по именам файлов/папок (Данные MP3/WMA/AAC)

Имена папок и файлов можно искать и выводить на экран во время воспроизведения.

1 Во время воспроизведения файлов MP3/WMA/AAC нажмите **Q/ENT**, чтобы активировать режим поиска.

2 Поворотом Кругового регулятора выберите режим поиска имени папки или режим поиска имени файла, а затем нажмите **Q/ENT**.

Режим поиска имени папки

3 Поверните Круговой регулятор, чтобы выбрать папку.

4 Нажмите и удерживайте **Q/ENT** не менее 2 секунд, чтобы начать воспроизведение первого файла из выбранной папки.

- Чтобы отменить, нажмите и удерживайте **↵/ESC** не менее 2 секунд в режиме поиска. Кроме того, режим поиска отключается, если в течение 10 секунд не было выполнено ни одной операции.
- Чтобы выполнить поиска в режиме поиска имени папки, нажмите **Q/ENT**. Можно выполнить поиск файлов в данной папке.
- Нажмите **↵/ESC**, чтобы выйти из режима поиска имени папки при выполнении действия 3 и перейти в режим поиска имени файла.
- Корневая папка диска отображается как пустой объект.
- При выполнении поиска по имени папки в режиме воспроизведения M.I.X. режим M.I.X. отключается.

Режим поиска имени файла

3 Нажмите **◀** или **▶**, чтобы выбрать другую папку.

4 Выберите нужный файл, поворачивая Круговой регулятор.

5 Нажмите **Q/ENT**, чтобы начать воспроизведение выбранного файла.

- Чтобы отменить, нажмите и удерживайте **↵/ESC** не менее 2 секунд в режиме поиска. Кроме того, режим поиска отключается, если в течение 10 секунд не было выполнено ни одной операции.
- В режиме поиска нажмите **↵/ESC**, чтобы вернуться к предыдущему режиму.
- При выполнении поиска по имени файла в режиме воспроизведения M.I.X. режим M.I.X. отключается.

Быстрый поиск

Эта функция позволяет выполнять поиск дорожек (файлов).

1 Нажмите и удерживайте нажатой кнопку **Q/ENT** не менее 2 секунд в режиме CD/Changer/MP3/WMA/AAC, чтобы активировать режим быстрого поиска (Quick Search).

2 Поверните Круговой регулятор, чтобы выбрать дорожку (файл).
Начнется воспроизведение выбранной дорожки.

- Чтобы отменить, нажмите и удерживайте **↵/ESC** не менее 2 секунд в режиме поиска. Кроме того, режим поиска отключается, если в течение 10 секунд не было выполнено ни одной операции.

О форматах MP3/WMA/AAC

ОСТОРОЖНО

За исключением личного пользования дублирование звуковых данных (включая данные MP3/WMA/AAC) или их распространение, пересылка или копирование как бесплатно, так и за плату без разрешения владельца авторского права строго запрещено законом об авторском праве и международном договоре.

Что такое MP3?

MP3, официальное название которого — "MPEG-1 Audio Layer 3", является стандартом сжатия, описанным международной организацией по стандартизации (ИСО), и группы MPEG, продукта совместной деятельности ИСО и ИЕС (Международной электротехнической комиссии).

MP3-файлы содержат сжатые звуковые данные. MP3-кодирование позволяет сжимать звуковые данные при чрезвычайно высокой скорости передачи данных, уменьшая размер файла с музыкой до одного к десяти по отношению к исходному размеру. При этом качество записи остается близким к качеству записи на компакт-дисках. MP3-формат реализует такой коэффициент сжатия за счет удаления звуков, которые либо не слышны для человеческого слуха, либо маскируются другими звуками.

Что такое AAC?

AAC - аббревиатура от "Advanced Audio Coding" – это основной формат сжатия звуковых данных, используемых в MPEG2 или MPEG4.

Что такое WMA?

WMA или "Windows Media™ Audio" – это формат сжатых звуковых данных. Аудиоданные WMA аналогичны MP3 и позволяют получить аналогичное качество воспроизведения компакт-дисков при меньших размерах файлов.

Метод создания файлов MP3/WMA/AAC

Звуковые данные сжимаются с помощью программного обеспечения, поддерживающего кодеки MP3/WMA/AAC. Дополнительные сведения о создании файлов MP3/WMA/AAC см. в руководстве пользователя соответствующего программного обеспечения. Файлы MP3/WMA/AAC, воспроизводимые на этом устройстве, имеют соответствующие расширения. MP3: "mp3" WMA: "wma" (поддерживаются версии 7.1, 8 и 9) AAC: "m4a"

Существует несколько различных версий формата AAC. Убедитесь, что используемое программное обеспечение поддерживает вышеперечисленные форматы. Файлы этого формата могут не воспроизводиться, даже если имеют правильное расширение. Поддерживается воспроизведение файлов AAC, кодированных iTunes.

Поддерживаемая частота дискретизации и скорость передачи битов

MP3

Частота дискретизации: 48 кГц, 44,1 кГц, 32 кГц, 24 кГц, 22,05 кГц, 16 кГц, 12 кГц, 11,025 кГц, 8 кГц

Скорость передачи битов: 32 - 320 кбит/с

WMA

Частота дискретизации: 48 кГц, 44,1 кГц, 32 кГц

Скорость передачи битов: 48 - 192 кбит/с

AAC

Частота дискретизации: 48 кГц, 44,1 кГц, 32 кГц, 24 кГц, 22,05 кГц, 16 кГц, 12 кГц, 11,025 кГц, 8 кГц

Скорость передачи битов: 16 - 320 кбит/с

В зависимости от частоты дискретизации устройство может неправильно воспроизводить музыкальный фрагмент. В режиме USB при воспроизведении файла, записанного с переменной скоростью передачи битов (VBR), может отображаться неправильное время воспроизведения.

ID3-теги/WMA-теги

Данное устройство поддерживает ID3-теги версии 1 (v1) и 2 (v2), а также WMA-теги.

Если в файле MP3/WMA/AAC содержатся теги, то данное устройство может отобразить на экране название (название фрагмента), имя исполнителя и название альбома с помощью тегов ID3/WMA.

Устройство может показывать только однобайтовые буквенно-цифровые знаки (до 30 для ID3-тегов и до 15 для WMA-тегов) и символ подчеркивания. В случае неподдерживаемых символов экран пустой.

В зависимости от содержимого информации тегов может отображаться неправильно.

Не устанавливайте время воспроизведения файла более чем на 1 час.

Воспроизведение данных MP3/WMA/AAC

После подготовки файлы MP3/WMA/AAC записываются на диски CD-R, CD-RW с помощью программного обеспечения для записи дисков CD-R или на USB-накопитель. Диск может содержать до 510 файлов/папок (включая корневые папки), а максимальное число папок равно 255. Это устройство может распознавать не менее 100 папок (включая корневую папку) и 100 файлов в папке на USB-накопителе.

Воспроизведение может оказаться невозможным, если содержимое диска или USB-накопителя не соответствует описанным выше ограничениям.

Поддерживаемые носители

Данное устройство способно воспроизводить записи на дисках CD-ROM, CD-R и CD-RW.

Это устройство может воспроизводить данные с USB-носителей.

Поддерживаемые файловые системы

Данное устройство поддерживает диски, отформатированные под файловые системы ISO9660 Level 1 или Level 2.

В рамках стандарта ISO9660 существуют некоторые ограничения, о которых следует помнить.

Максимальная глубина вложения папок равна 8 (включая корневой каталог). Число символов в имени файла/папки ограничено.

Допустимыми символами для имен папок/файлов являются буквы A-Z (заглавные), цифры 0-9 и символ подчеркивания '_'.

Устройство также поддерживает воспроизведение дисков с Joliet, Romeo и другими стандартами, согласованными с ISO9660. Однако иногда имена файлов и папок отображаются неправильно.

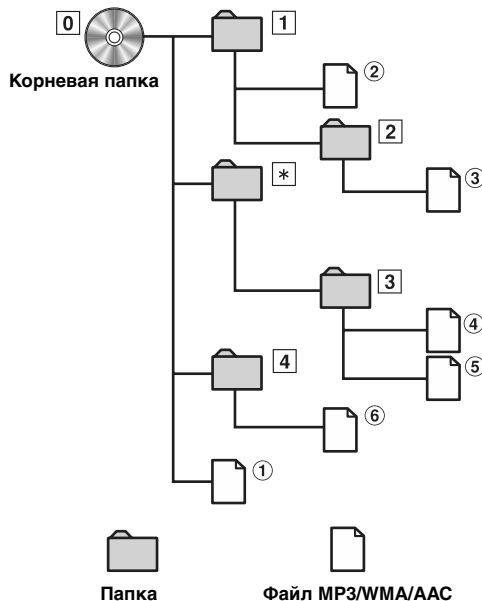
Это устройство также поддерживает файловые системы FAT 12/16/32 для USB-накопителей.

Поддерживаемые форматы

Данное устройство поддерживает CD-ROM XA, Mixed Mode CD, Enhanced CD (CD-Extra) и диски с несколькими сеансами записи. Устройство не может правильно воспроизводить диски, записанные методом Track At Once (по одному фрагменту) или пакетной записи.

Порядок файлов

Файлы воспроизводятся в порядке, в каком они были записаны на диск соответствующим программным обеспечением. Поэтому порядок воспроизведения файлов может не соответствовать ожидаемому. О порядке записи см. в документации к соответствующему программному обеспечению. Ниже представлен порядок воспроизведения папок и файлов.



* Если в папке нет файлов, то номер или имя папки отображаться не будет.

Терминология

Скорость передачи битов

Это коэффициент сжатия "звука", указываемый при кодировании. Более высокая скорость передачи битов означает более высокое качество звука, но так же и больший размер файла.

Частота дискретизации

Это значение показывает, сколько раз в секунду делается выборка (запись) данных. Например, в музыкальном компакт-диске частота дискретизации равна 44,1 кГц, поэтому выборка (запись) звука делается 44100 раз в секунду. Более высокая частота дискретизации означает более высокое качество звука, но так же и больший объем данных.

Кодирование

Преобразование музыкальных компакт-дисков, файлов WAVE (AIFF) и других звуковых файлов в указанный формат сжатия звука.

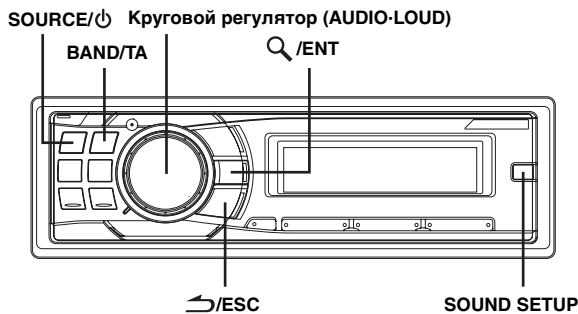
Тег

Информация о композициях, например, названия фрагментов, имена исполнителей, названия альбомов и т.п., записанная в файлах MP3/WMA/AAC.

Корневая папка

Корневая папка (или корневой каталог) находится наверху файловой системы. В корневой папке содержатся все остальные папки и файлы. Она создается автоматически для всех записываемых дисков.

Настройка звука



Настройка параметров Уровень сабвуфера/Уровень низких частот/Уровень высоких частот/Баланс (между левым и правым)/Микшер (между передним и задним)/Гашение сигнала

1 Несколько раз нажмите Круговой регулятор (AUDIO), чтобы выбрать нужный режим.

При каждом нажатии режим меняется следующим образом:

SUBWOOFER*¹ → BASS → TREBLE → BALANCE → FADER → AUTO VOLUME*² → DEFEAT → VOLUME → SUBWOOFER

Уровень сигнала СНЧ-динамика (Subwoofer level): 0 ~ +15

Уровень низких частот (Bass level): -7 ~ +7

Уровень высоких частот (Treble level): -7 ~ +7

Баланс (Balance): L15 ~ R15

Микширование (Fader): R15 ~ F15

Автоматическая регулировка громкости (Auto Volume):

OFF/LOW/MIDDLE/HIGH

Гашение (Defeat): ON/OFF

Уровень: 0 ~ 35

- Если в течение 5 секунд после выбора режима SUBWOOFER, BASS, TREBLE, BALANCE, FADER, AUTO VOLUME или DEFEAT не было выполнено ни одной операции, устройство автоматически возвращается в обычный режим.

*¹ Если режим СНЧ-динамика (subwoofer) отключен (OFF), то его уровень настроить нельзя (см. "Включение/отключение режима Subwoofer (ON/OFF)" (стр. 18).

*² В режиме AUTO VOLUME устройство автоматически настраивает громкость в зависимости от уровня шума двигателя, дорожного движения и т.п. Предусмотрено три уровня коррекции громкости: LOW (низкий), MIDDLE (средний) и HIGH (высокий).

2 Поворачивая Круговой регулятор, настройте требуемое качество звучания для каждого режима.

После включения режима Defeat ранее настроенные значения параметров BASS и TREBLE возвращаются к заводским настройкам.

- В зависимости от того, какие подключены устройства, некоторые функции и индикаторы не работают.

Настройка уровня СНЧ-динамика (Subwoofer Level)

Можно изменить уровень сигнала СНЧ-динамика для получения предпочтительной тональности.

1 Нажмите SOUND SETUP, чтобы включить режим настройки звука.

2 Поворачивая Круговой регулятор, выберите режим SUBW. Level Adjustment и нажмите Q/ENT.

SUBW. Level*³ ↔ Bass*⁴ ↔ Treble*⁴ ↔ HPF*⁴ ↔ Black Out ↔ SUBW. Level

3 Поворачивая Круговой регулятор, выберите необходимый уровень СНЧ-сигнала (subwoofer level) (0~+15).

- Если за 15 секунд не было выполнено ни одной операции, устройство автоматически переключается в обычный режим.

*³ Если режим СНЧ-динамика (subwoofer) отключен (OFF), то его уровень настроить нельзя (см. "Включение/отключение режима Subwoofer (ON/OFF)" (стр. 18). Такую настройку также можно выполнить, нажав Круговой регулятор (AUDIO). См. "Настройка параметров Уровень сабвуфера/Уровень низких частот/Уровень высоких частот/Баланс (между левым и правым)/Микшер (между передним и задним)/Гашение сигнала" (страница 16).

*⁴ Эта функция не работает, если режиму DEFEAT назначена настройка ON.

Настройка регулировки нижних частот

Можно изменить характер выделения низких частот, чтобы сформировать предпочтительную тональность.

1 Нажмите SOUND SETUP, чтобы включить режим настройки звука.

2 Поворотом Кругового регулятора выберите режим настройки Bass и нажмите Q/ENT.

SUBW. Level*⁵ ↔ Bass*⁶ ↔ Treble*⁶ ↔ HPF*⁶ ↔ Black Out ↔ SUBW. Level

Настройка центральной низкой частоты

3-1 Нажмите BAND/TA, чтобы выбрать нужную центральную низкую частоту.

80 Гц → 100 Гц → 200 Гц → 60 Гц → 80 Гц

Выделяется показанные диапазоны низких частот.

Настройка диапазона нижних частот

3-2 Нажмите SOURCE/φ, чтобы выбрать нужный диапазон низких частот.


→ Q1 → Q2 → Q3 → Q4
(Узкий) ← → (Широкий)

Меняется диапазон форсированных низких частот, от широкого к узкому. Более высокое значение соответствует форсированию расширенного диапазона частот выше и ниже центральной частоты. Минимальное значение означает форсирование только частот, ближайших к центральной частоте.

Настройка уровня нижних частот

3-3*⁷ Поворачивая Круговой регулятор, выберите необходимый уровень нижних частот (bass level) (-7~+7).

Уровень низких частот можно усилить или ослабить.

4 Нажмите и удерживайте кнопку /ESC не менее 2 секунд, чтобы вернуться к обычному режиму.

- Если за 15 секунд не было выполнено ни одной операции, устройство автоматически переключается в обычный режим.
- Настройки уровня низких частот запоминаются для каждого источника (FM, MW (LW), CD и т.д.), пока такая настройка не будет изменена. Настройки низких частот и диапазона низких частот, настроенные для одного источника, действуют для всех остальных источников (FM, MW (LW), CD и т.д.).
- В зависимости от того, какие подключены устройства, некоторые функции и индикаторы не работают. При этом настройка уровня нижних частот возможна, если подключен аудиопроцессор с функцией настройки нижних частот.

⁵ Если режим СНЧ-динамика (subwoofer) отключен (OFF), то его уровень настроить нельзя (см. “Включение/отключение режима Subwoofer (ON/OFF)” (стр. 18)).


⁶ Эта функция не работает, если режиму DEFEAT назначена настройка ON.

⁷ Такую настройку также можно выполнить, нажав Круговой регулятор (AUDIO). См. “Настройка параметров Уровень сабвуфера/Уровень низких частот/Уровень высоких частот/Баланс (между левым и правым)/Микшер (между передним и задним)/Ташение сигнала” (страница 16).

Настройка регулировки высоких частот (Treble Control)

Можно изменить характер выделения высоких частот, чтобы сформировать предпочтительную тональность.

1 Нажмите SOUND SETUP, чтобы включить режим настройки звука.

2 Поворотом Кругового регулятора выберите режим настройки высоких частот (Treble) и нажмите /ENT.

SUBW. Level^{*8} ↔ Bass^{*9} ↔ Treble^{*9} ↔ HPF^{*9} ↔
Black Out ↔ SUBW. Level

Настройка центральной высокой частоты

3-1 Нажмите BAND/TA, чтобы выбрать нужную центральную высокую частоту.


10 кГц → 12,5 кГц → 15 кГц → 17,5 кГц → 10 кГц

Выделяется показанные диапазоны высоких частот.

Настройка уровня высоких частот (Treble)

3-2*¹⁰ Поворачивая Круговой регулятор, выберите необходимый уровень высоких частот (-7~+7).

Уровень высоких частот можно усилить или ослабить.

4 Нажмите и удерживайте кнопку /ESC не менее 2 секунд, чтобы вернуться к обычному режиму.

- Если за 15 секунд не было выполнено ни одной операции, устройство автоматически переключается в обычный режим.
- Настройки уровня высоких частот запоминаются для каждого источника (FM, MW (LW), CD и т.д.), пока такая настройка не будет изменена. Настройки высоких частот, настроенные для одного источника, действуют для всех остальных источников (FM, MW (LW), CD и т.д.).
- В зависимости от того, какие подключены устройства, некоторые функции и индикаторы не работают. При этом настройка уровня высоких частот возможна, если подключен аудиопроцессор с функцией настройки высоких частот (Treble) частот.

⁸ Если режим СНЧ-динамика (subwoofer) отключен (OFF), то его уровень настроить нельзя (см. “Включение/отключение режима Subwoofer (ON/OFF)” (стр. 18)).


⁹ Эта функция не работает, если режиму DEFEAT назначена настройка ON.

¹⁰ Такую настройку также можно выполнить, нажав Круговой регулятор (AUDIO). См. “Настройка параметров Уровень сабвуфера/Уровень низких частот/Уровень высоких частот/Баланс (между левым и правым)/Микшер (между передним и задним)/Ташение сигнала” (страница 16).

Настройка фильтра верхних частот

В данном устройстве фильтр верхних частот можно настроить по своему предпочтению.


1 Нажмите SOUND SETUP, чтобы включить режим настройки звука.

2 Поворотом Кругового регулятора выберите режим настройки фильтра верхних частот (HPF) и нажмите /ENT.

SUBW. Level^{*11} ↔ Bass^{*12} ↔ Treble^{*12} ↔ HPF^{*12} ↔
Black Out ↔ SUBW. Level

3 Поворачивая Круговой регулятор, выберите значение фильтра верхних частот.

OFF ↔ 80 Гц ↔ 120 Гц ↔ 160 Гц

4 Нажмите и удерживайте кнопку /ESC не менее 2 секунд, чтобы вернуться к обычному режиму.

- Если за 15 секунд не было выполнено ни одной операции, устройство автоматически переключается в обычный режим.
- Эта настройка невозможна, если подключен внешний аудиопроцессор.

¹¹ Если режим СНЧ-динамика (subwoofer) отключен (OFF), то его уровень настроить нельзя (см. “Включение/отключение режима Subwoofer (ON/OFF)” (стр. 18)).

¹² Эта функция не работает, если режиму DEFEAT назначена настройка ON.

Включение и выключение режима гашения (Blackout)

Если включен режим гашения (Blackout), то все индикаторы на устройстве будут отключены в целях экономии энергопотребления. Экономия энергопотребления позволяет улучшить качество звучания.

- 1 Нажмите **SOUND SETUP**, чтобы включить режим настройки звука.
- 2 Поворотом Кругового регулятора выберите режим настройки гашения (Black Out) и нажмите **Q/ENT**.
SUBW. Level*¹³ ↔ Bass*¹⁴ ↔ Treble*¹⁴ ↔ HPF*¹⁴ ↔ Black Out ↔ SUBW. Level
- 3 Поворачивая Круговой регулятор, **Black Out ON**.
OFF (начальная настройка) ↔ ON
- 4 Нажмите и удерживайте нажатой кнопку **↵/ESC** не менее 2 секунд, чтобы отменить режим настройки звука, и через 5 секунд станет доступным режим настройки гашения (Blackout).

- Если режим гашения (Black Out) включен (ON), то через 5 секунд все индикаторы устройства погаснут.
- Если в режиме гашения нажать на любую кнопку устройства, то индикация этой функции будет отображаться в течение 5 секунд, после чего устройство переключится обратно в режим гашения (Blackout).

Чтобы отключить режим гашения (Blackout), выберите OFF на шаге 3.

^{*13} Если режим СЧЧ-динамика (subwoofer) отключен (OFF), то его уровень настроить нельзя (см. "Включение/отключение режима Subwoofer (ON/OFF)" (стр. 18).

^{*14} Эта функция не работает, если режиму DEFEAT назначена настройка ON.

Включение/выключение громкости (On/Off)

В этом режиме выделяются особые низкие и высокие частоты при прослушивании на низких уровнях громкости. Это компенсирует пониженную чувствительность уха к низкочастотным и высокочастотным звукам.

Нажмите и удерживайте нажатым Круговой регулятор (LOUD) не менее 2 секунд, чтобы активировать или отключить режим громкости. Загорится индикатор "LOUD".

- Эта настройка невозможна, если подключен внешний аудиопроцессор.
- Эта функция не работает, если режиму DEFEAT назначена настройка ON.

Включение/отключение режима Subwoofer (ON/OFF)

Если СЧЧ-динамик (Subwoofer) включен, можно выполнить регулировку уровня его выходного сигнала (см. страница 16).

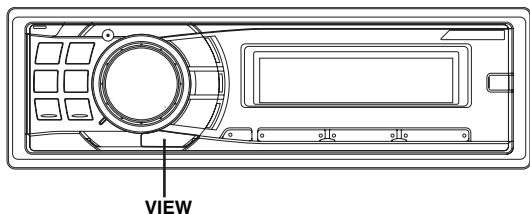
- 1 Нажмите и удерживайте **SOUND SETUP** не менее 2 секунд, чтобы активировать режим выбора СЧЧ-сигнала.
 - 2 Поворотом Кругового регулятора выберите режим Subwoofer и нажмите **Q/ENT**.
Subwoofer ↔ SUBW. System
 - 3 Поворотом Кругового регулятора включите/отключите режим Subwoofer ON/OFF и нажмите **Q/ENT**.
OFF ↔ ON (начальная настройка)
 - 4 Нажмите и удерживайте кнопку **↵/ESC** не менее 2 секунд, чтобы вернуться к обычному режиму.
- Если за 15 секунд не было выполнено ни одной операции, устройство автоматически переключается в обычный режим.

Настройка системы СЧЧ-динамика (Subwoofer)

Если режим СЧЧ-динамика (Subwoofer) включен, то для получения желаемого СЧЧ-эффекта выберите настройку System1 или System2.

- 1 Нажмите и удерживайте **SOUND SETUP** не менее 2 секунд, чтобы активировать режим выбора СЧЧ-сигнала.
 - 2 Поворачивая Круговой регулятор, выберите режим SUBW. System и нажмите **Q/ENT**.
Subwoofer ↔ SUBW. System
 - 3 Поворотом Кругового регулятора выберите режим Subwoofer System и нажмите **Q/ENT**.
Для получения желаемого СЧЧ-эффекта выберите настройку System1 или System2.
1 (начальная настройка) ↔ 2
System1: Уровень сигнала СЧЧ-динамика меняется в соответствии с главной настройкой уровня громкости.
System2: Регулировка уровня сигнала СЧЧ-динамика (Subwoofer) отличается от процедуры настройки основного параметра громкости. Например, даже при низких значениях уровня громкости можно слышать сигнал СЧЧ-динамика.
 - 4 Нажмите и удерживайте кнопку **↵/ESC** не менее 2 секунд, чтобы вернуться к обычному режиму.
- Если за 15 секунд не было выполнено ни одной операции, устройство автоматически переключается в обычный режим.
 - Эта функция не работает, если функция СЧЧ-динамика (Subwoofer) отключена (OFF).

Другие функции



Отображение текста

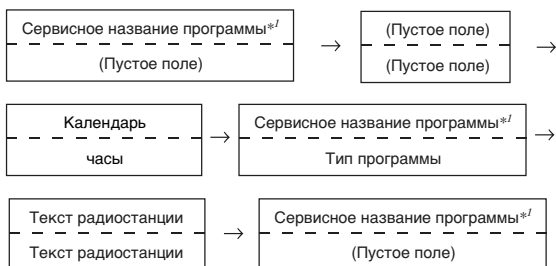
Текстовая информация, такая как название диска или фрагмента, отображается в случае проигрывания компакт-диска, поддерживающего текстовую информацию. Кроме того, при проигрывании файлов MP3/WMA/AAC на экран можно выводить имя папки, имя файла, содержимое тега и т.д.

Нажмите VIEW.

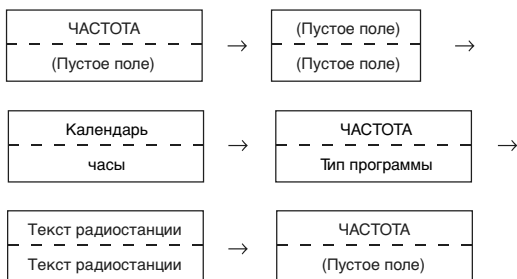
Содержимое экрана меняется при каждом нажатии данной кнопки.

- Если для режима Text Scroll выбрано значение Manual, нажмите и удерживайте нажатой кнопку **VIEW** не менее 2 секунд - текущий текст прокрутится на один кадр (если не включен режим Radio).

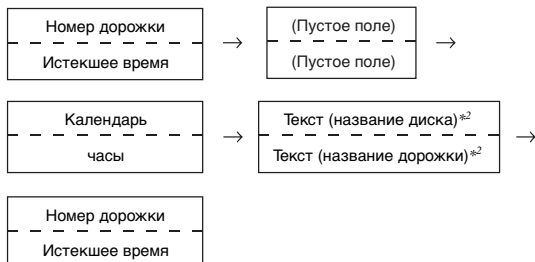
Содержимое экрана в режиме радиоприема: Если есть PS (сервисное название программы)



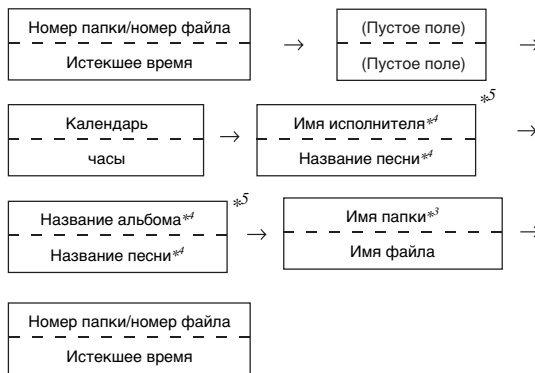
Если нет PS (сервисного названия программы)



Экран в режиме воспроизведения компакт-дисков:



Экран в режиме MP3/WMA/AAC:



Экран в режиме Bluetooth Audio:

Приведенный далее экран отобразится только при правильном подключении телефона или потокового устройства Bluetooth, поддерживающего метаданные, через интерфейсный модуль Bluetooth. Подробную информацию см. в руководстве пользователя интерфейсного модуля Bluetooth.



*1 Нажмите и удерживайте кнопку **VIEW** не менее 2 секунд, если PS отображается в режиме радиоприема, частота отображается в течение 5 секунд.

*2 Отображается при воспроизведении компакт-диска, поддерживающего текстовую информацию.

*3 Корневая папка диска отображается как пустой объект. Корневая папка USB-накопителя отображается как "ROOT".

*4 ID3-тег/WMA-тег

Если в файле MP3/WMA/AAC содержится ID3-тег/ WMA-тег с информацией, то эта информация выводится на экран (например, название композиции, имя исполнителя или название альбома). Все остальные данные тега игнорируются.

*2~*4 Если тег не содержит текстовую информацию, экран будет пуст.

*5 Если для режима Text Scroll (страница 24) задано значение "Auto", переключение содержимого экрана нажатием **VIEW** невозможно. Содержимое экрана будет поочередно меняться.

*6 При приеме аудиосигнала с устройства Bluetooth на экране отображается имя исполнителя, название альбома, композиции и т.п. Если тег не содержит информацию, на экране отображается "Artist"/"Album"/"Song".

Об отображении индикаторов

При отображении текстовой информации в зависимости от режима загораются следующие индикаторы.

Индикатор/Режим	Режим CD	Аудио-режим MP3/WMA/AAC/USB	iPod Mode/BT Audio
	—	Отображается имя палки	—
	—	Отображается имя исполнителя	Отображается имя исполнителя
	—	Отображается название альбома	Отображается название альбома
	—	Отображается имя файла	—
	Отображается текст (название диска)	—	—
	Отображается текст (название фрагмента/дорожки)	Отображается имя композиции	Отображается имя композиции

О текстовом “режиме”

Текст:

При воспроизведении компакт-дисков с поддержкой текстовой информации отображается название диска или фрагмента. Такая текстовая информация помечается атрибутом “text”.

- Некоторые символы могут отображаться неправильно в зависимости от типа.
- Для отображения текстовой информации CD-чейнджер также должен поддерживать эту возможность.
- Если текстовая информация отсутствует, экран будет пуст.
- В зависимости от содержимого текстовая информация или теги могут отображаться неправильно.

Отображение времени

Нажимайте кнопку VIEW несколько раз, пока на экране не отобразится текущее время.

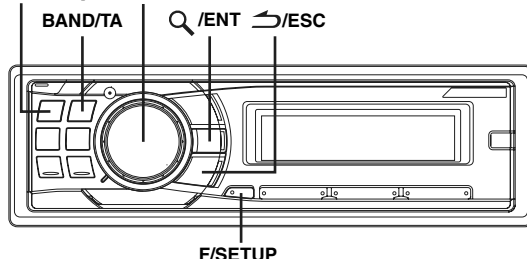
При каждом нажатии содержимое экрана меняется. Подробную информацию см. в разделе “Отображение текста” (страница 19).

- Если в режиме приоритетного отображения времени выбрать какую-либо функцию тюнера или проигрывания компакт-дисков, то отображение показаний времени будет мгновенно отключено. Наименование выбранной функции будет отображаться в течение 5 секунд, после чего на экране снова будут отображены показания времени.

Меню SETUP

Устройство можно гибко настроить под свои предпочтения для более удобного использования. Из меню SETUP можно изменить общие настройки, настройки визуального представления и т.д.

SOURCE/⏻ Круговой регулятор



Выполните действия 1-5, чтобы выбрать один из режимов SETUP и изменить его. Более подробные сведения о выбранном элементе меню SETUP см. ниже в соответствующем разделе.

- 1 **Нажмите и удерживайте кнопку F/SETUP не менее 2 секунд, чтобы включить режим настройки (SETUP).**
- 2 **Поворотом Кругового регулятора выберите соответствующий пункт и нажмите Q/ENT.**
Bluetooth*1 ↔ General ↔ Display ↔ Tuner ↔ Bluetooth (напр., выберите General)
- 3 **Поворотом Кругового регулятора выберите параметр и нажмите Q/ENT.**
(например, выберите Power IC)

Bluetooth

Bluetooth IN

General:

Birthday Set ↔ Clock Mode ↔ Clock Adjust*2 ↔ Calendar ↔ Play Mode ↔ Beep ↔ INT Mute*3 ↔ AUX+ Setup ↔ AUX+ Name*4 ↔ AUX IN GAIN*4 ↔ Digital AUX ↔ D.AUX Name*5 ↔ AUX IN ↔ AUX Name*6 ↔ Power IC ↔ Language Set ↔ Demo ↔ Steering ↔ Birthday Set

Содержимое экрана:

Illumination ↔ Dimmer ↔ Dimmer Level ↔ Scroll Type ↔ Text Scroll ↔ Font Select ↔ BGV Select ↔ Opening MSG ↔ Illumination

Тюнер:

RDS Regional*7 ↔ PI Seek*8 ↔ Alert PTY31*9 ↔ Auto Clock*10 ↔ FM Level ↔ RDS Regional

- *1 Отображается только при отключенном (OFF) режиме INT Mute при любом значении кроме Bluetooth Audio.
- *2 См. раздел “Настройка времени и календаря” (страница 7).
- *3 Отображается только при включенном режиме Bluetooth IN выключен (OFF).
- *4 Отображается только при включенном режиме AUX+ включен (ON).
- *5 Отображается только при включенном режиме Digital AUX включен (ON).
- *6 Отображается только при включенном режиме AUX IN включен (ON).
- *7 См. “Прием региональных (местных) RDS-станций” (страница 9).
- *8 См. “Режим PI SEEK” (страница 9).
- *9 См. “Настройка приема в режиме PTY31 (экстренная радиопередача)” (страница 9).
- *10 См. “Автоматическая настройка времени” (страница 10).

4 Поворотом Кругового регулятора измените настройки параметра и нажмите **Q/ENT**.
(например, выберите Power IC ON или Power IC OFF)

5 Нажмите и удерживайте кнопку **F/SETUP** не менее 2 секунд, чтобы вернуться к обычному режиму.

- Нажмите **↵/ESC**, чтобы вернуться в режим настройки (SETUP).
- Если за 60 секунд не была выполнена ни одна операция, режим настройки (SETUP) отменяется.

Настройка Bluetooth

Выберите параметр Bluetooth в главном меню настройки на шаге 2, как показано выше.
Если подключено опциональное устройство Bluetooth Box, то можно установить вызов по мобильному телефону с поддержкой Bluetooth.

Выберите этот параметр, если подключен Bluetooth Box и используется функция Bluetooth. Подробную информацию см. в “Руководстве по работе с дополнительным Bluetooth Box”.

Настройка соединения Bluetooth IN

Параметры Bluetooth IN ADAPTER / Bluetooth IN OFF (начальная настройка)

Если подключено устройство Bluetooth Box, выберите режим ADAPTER.

- Вы можете воспользоваться функцией голосового набора, если она поддерживается подключенным устройством Bluetooth Box.

Общие настройки

Чтобы изменить общие настройки, выберите пункт General в меню настройке на шаге 2.

Настройка напоминания даты дня рождения (Birthday Set) mm/dd

После ввода вашей даты рождения по ее наступлению на экране будет отображено напоминание. Поворотом Кругового регулятора задайте значение месяца “mm” (Month) и нажмите **Q/ENT**. Нажмите Круговой регулятор повторно, чтобы установить число месяца “dd” (Date).

Настройка отображения часов (Clock Mode)

AM (до полудня) 12:00 (12-часовой формат) / 00:00 (24-часовой формат) (начальная настройка)

В зависимости от Ваших предпочтений Вы можете выбрать 12-часовой или 24-часовой формат отображения времени.

Настройка формата представления календаря (Calendar) dd/mm/yyyy (начальная настройка) / yyyy/mm/dd / mm/dd/yyyy

Эта функция позволяет выбирать формат календаря при отображении времени.

yyyy : значение года
mm : значение месяца
dd : значение числа
напр., dd/mm/yyyy → 25/12/2007

Воспроизведение файлов MP3/WMA/AAC (Play Mode) CD-DA (начальная настройка) / CDDA&MP3/WMA

Данное устройство способно воспроизводить данные звукового компакт-диска и данные MP3/WMA/AAC (записанные в формате Enhanced CD (CD Extra)). Однако в некоторых случаях при воспроизведении компакт-дисков расширенного формата возможны трудности. В таком случае можно выбрать воспроизведение только одного сеанса, содержащего данные звукового компакт-диска (CD-данные). Если диск содержит данные CD- и MP3/WMA/AAC, то воспроизведение начинается с CD-данных.

CD-DA : Могут воспроизводиться CD-данные из сеанса 1.
CDDA&MP3/WMA: Могут воспроизводиться CD-данные, файлы MP3/WMA/AAC в смешанном режиме и диски с несколькими сеансами записи.

- Выполните данную настройку, прежде чем вставлять диск. Если диск уже вставлен, сначала извлеките его. (Если используется чейнджер MP3-файлов, поменяйте диски.)

Функция звукового сопровождения (Beep)

Beep ON (начальная настройка) / Beep OFF

Эта функция предназначена для настройки тональных сигналов звукового сопровождения нажатий кнопок.

Включение/отключение режима Mute (INT Mute)

INT Mute ON / INT Mute OFF (начальная настройка)

Если подключено устройство с функцией прерывания, то звук будет автоматически отключаться при приеме сигнала прерывания с этого устройства.

Настройка режима AUX+ Setup

AUX+ Setup ON / AUX+ Setup OFF (начальная настройка)

К разъему iPod Direct данного устройства можно подключить внешнее устройство (например, переносной плеер). Для этого требуется интерфейсный кабель iPod Direct/RCA (продается отдельно).

Портативное музыкальное устройство и iPod не могут быть подключены одновременно в разъем iPod Direct.

AUX+ ON: Установите ON (вкл.), если подключено переносное устройство. Если нажать SOURCE **⏮** и выбрать AUX+, звуковой сигнал от переносного устройства подается на вход данного устройства.

AUX+ OFF: Установите OFF, если подключено iPod-устройство.

Если параметру AUX+ присвоено значение ON (Вкл), можно изменить отображаемое название AUX+. Нажмите кнопку **Q/ENT**, если параметру AUX+ присвоено значение ON, выберите имя для AUX+ поворотом Кругового регулятора и нажмите **Q/ENT**. После этого поверните Круговой регулятор, чтобы выбрать имя для AUX+.

Настройка уровня AUX+ (AUX IN GAIN)

Low (начальная настройка) / High

После присвоения этому параметру значение ON в режиме “Настройка AUX+” он становится доступным для настройки.

Low: Снижает уровень входного аудиосигнала от внешнего устройства.
High: Повышает уровень входного аудиосигнала от внешнего устройства.

Настройка входного цифрового сигнала от внешнего устройства

Digital AUX ON / Digital AUX OFF (начальная настройка)

Если подключен совместимый с ALPINE Ai-NET цифровой аудиопроцессор (PXA-H701) и DVD-проигрыватель (DVE-5207), несовместимый с Ai-NET, присвойте параметру Digital AUX значение ON, чтобы прослушивать объемный 5.1-канальный звук.

Если параметру Digital AUX+ присвоено значение ON (Вкл), можно изменить отображаемое название Digital AUX+. Нажмите кнопку **Q/ENT**, если параметру Digital AUX+ присвоено значение ON, выберите имя для Digital AUX поворотом Кругового регулятора и нажмите **Q/ENT**. После этого поверните Круговой регулятор, чтобы выбрать имя для Digital AUX.

- Нажмите **SOURCE/⏻** и выберите режим *D.Aux*, настройте уровень громкости и т.п.
- После завершения выбора выключите и повторно включите зажигание автомобиля. Настройка оптического цифрового переключателя входного сигнала завершена.
- В зависимости от типа подключенного аудиопроцессора, воспроизведение музыки с DVD-плеера может продолжаться даже если выбран другой источник. В этом случае отключите питание DVD-проигрывателя (OFF).

Настройка режима AUX (V-Link)

AUX IN ON / AUX IN OFF (начальная настройка)

С помощью приобретаемого отдельно интерфейсного кабеля Ai-NET/RCA (KCA-121B) или универсального терминала Versatile Link Terminal (KCA-410C) можно подавать на вход этого устройства звуковой сигнал с телевизора/видеомагнитофона.

Если параметру AUX IN присвоено значение ON (Вкл), можно изменить отображаемое имя для AUX. Нажмите кнопку **Q/ENT**, если параметру AUX IN присвоено значение ON, и выберите имя для AUX поворотом Кругового регулятора и нажмите **Q/ENT**.

После этого поверните Круговой регулятор, чтобы выбрать имя для AUX.

Если подключено устройство KCA-410C, можно выбрать два имени для AUX.

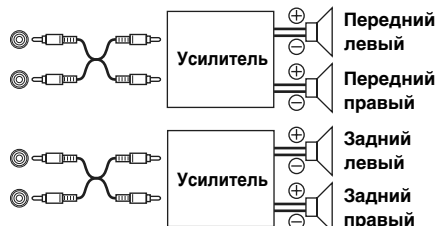
- С помощью терминала KCA-410C можно подключить до 2 внешних устройств с выходными разъемами RCA. В этом случае нажмите **SOURCE/⏻**, чтобы выбрать режим *AUX*, и затем нажмите **BAND/TA**, чтобы выбрать необходимое устройство.

Подключение к внешнему усилителю

Power IC ON (начальная настройка) / Power IC OFF

Если подключен внешний усилитель, то качество звука можно улучшить, отключив питание встроенного усилителя.

Power IC OFF : Используйте этот режим, когда линейный выход данного устройства подключается к внешнему усилителю. При использовании этой настройки внутренний усилитель главного блока отключается (OFF) и не влияет на динамики.



Power IC ON : Динамики управляются встроенным усилителем.

Динамики



- Звук от системы не поступает, если выходной сигнал отключен (OFF).

Настройка шрифтов

Language 1 (начальная настройка) / Language 2 / Language 3 / Language 4

Можно выбрать четыре шрифта.

Language 1 :	Обычный шрифт
Language 2 :	Европейский шрифт
Language 3 :	Русский шрифт
Language 4 :	Восточноевропейский шрифт

Демонстрация

Demo ON / Demo OFF (начальная настройка)

В этом устройстве имеется функция демонстрации на экране.

- Чтобы выйти из демонстрационного режима, выберите настройку Demo OFF.

Настройка адаптивного дистанционного рулевого управления

Steering ON / Steering OFF (начальная настройка)

Это устройство поддерживает адаптивное дистанционное рулевое управление.

Эта функция осуществляет управление с помощью сигнала дистанционного рулевого управления, передаваемого на устройство.

Чтобы использовать функцию дистанционного рулевого управления, нажмите кнопки, показанные ниже, и после активации этой функции (ON) нажмите Q/ENT.

За дополнительной информацией обращайтесь к своему ближайшему дилеру Alpine.

1 Выберите назначенную функцию, поворачивая Круговой регулятор.

(например, выберите SOURCE)

POWER ↔ SOURCE ↔ BAND ↔ VOL. UP ↔ VOL. DN ↔ PAUSE ↔ MUTE ↔ BWD ↔ FWD ↔ P. UP ↔ P. DN ↔ A.PROC ↔ POWER



FF SOURCE FF

2 Нажимайте кнопку дистанционного рулевого управления несколько раз, пока измененное значение сигнала не отобразится в левой части экрана.

(напр., нажмите кнопку SOURCE на пульте дистанционного рулевого управления.)

Измененное значение сигнала дистанционного рулевого управления отобразится в левой части экрана.



DE SOURCE FF

Измененное значение сигнала с пульта дистанционного рулевого управления

3 Нажмите Q/ENT, чтобы выполнить операцию с новым значением параметра.

В правой части экрана отобразится зафиксированное измененное значение сигнала дистанционного рулевого управления. Таким образом, эта функция устройства будет назначена кнопке дистанционного рулевого управления.



DE SOURCE DE

Зафиксированное измененное значение сигнала дистанционного рулевого управления

4 Повторите шаги 1-3 для всех кнопок.

По завершении настройки нажмите ↵/ESC для возврата в предыдущий режим.

Настройка отображения

Выбор отображения выполняется на шаге 2 главного меню настройки.

Изменение цвета подсветки

Illumination TYPE 1 (начальная настройка) / TYPE 2 / TYPE 3

Эта функция позволяет изменить цвет подсветки для любой из шести кнопок.

SOURCE/ϕ, BAND/TA, ◀, ▶, ◀◀, ▶▶.

TYPE 1 : Цвет шести кнопок синий, цвет остальных - синий.

TYPE 2 : Цвет шести кнопок синий, цвет остальных - красный.

TYPE 3 : Цвет шести кнопок красный, цвет остальных - красный.

Регулировка света фар

Dimmer Auto (начальная настройка) / Dimmer Manual

Задайте параметру регулировки света фар (Dimmer control) значение Auto, чтобы уменьшить яркость подсветки устройства, и включите фары (head lights = ON). Это полезно в тех случаях, когда требуется уменьшить яркость подсветки устройства в ночное время.

- Если в Вашем автомобиле предусмотрена регулировка яркости подсветки приборной панели, не подключайте (оранжевый) кабель DIMMER радиоприемника к этому регулятору яркости фар.

Настройка уровня яркости

Lev1 (начальная настройка) / Lev2 / Lev3

Для регулировки уровней яркости предусмотрено три уровня - при наивысшем уровне (Lev3) яркость минимальная, если фары автомобиля включены.

Настройка прокрутки текста

TYPE 1 / TYPE 2 (начальная настройка)

Выберите один из двух методов прокрутки.

Выберите наиболее подходящий.

- TYPE 1 : Символы прокручиваются справа налево по одному символу за раз, пока не завершится прокрутка всего заголовка.
- TYPE 2 : Показ слов слева направо по одному символу за раз. После заполнения экрана он очищается, а остальные слова заголовка отображаются таким же образом, пока не будут показаны все слова заголовка.

Настройка прокрутки (Text Scroll)

Text Scroll Auto / Text Scroll Manual (начальная настройка)

Данный CD-плеер может прокручивать на экране имена диска и фрагментов, записанные на дисках CD-TEXT, а также текстовую информацию файлов MP3/WMA/AAC, имена папок и содержимое тегов.

- Text Scroll Auto: Текстовая информация о компакт-диске, текстовая информация о папках и именах файлов и о содержимом тегов прокручиваются автоматически.
- Text Scroll Manual: Текстовая информация прокручивается на экране только при загрузке диска, смене фрагмента или дорожки и т.д.
- В некоторых частях экрана прокрутка может отсутствовать, либо показываться не та информация.

Изменение шрифта символов

Font Select TYPE 1 (начальная настройка) / Font Select TYPE 2

Можно выбрать два шрифта.

Выберите подходящий шрифт.

Выбор типа анимационной заставки (BGV Select)

BGV Select OFF (начальная настройка) / BGV Select TYPE 1 / TYPE 2 / TYPE 3 / TYPE 4

Вы можете выбрать один из 4 типов фоновых анимационных заставок.

Настройка параметра Opening Message (ON/OFF)

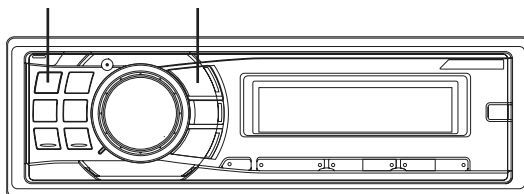
Opening MSG ON / Opening MSG OFF (начальная настройка)

В этом устройстве имеется специальная функция вывода шаблонных уведомлений, отображаемых в определенных ситуациях. Например, если Вы включаете устройство 25 декабря (Рождество) (и на эту дату в устройстве запланирован вывод определенного сообщения), то на экране отобразится рождественская поздравительная заставка, если параметру Opening Message присвоено значение ON.

USB-накопитель (дополнительно)

SOURCE/⏻

▶/||



Управление USB-накопителем (продается отдельно)

К этому устройству можно подключать USB-накопитель. USB-накопителем можно управлять с устройства.

- Индикаторы управления USB-накопителем работают только если такие устройства подключены.

Воспроизведение файлов MP3/WMA/AAC с USB-накопителя (продается отдельно)

Это устройство позволяет воспроизводить файлы MP3/WMA/AAC с подключенного USB-накопителя.

1 Нажмите SOURCE/⏻, чтобы переключиться в режим USB.

TUNER → DISC → USB → iPod*¹/AUX+*² → Bluetooth Audio*³ → CHANGER*⁴ → TUNER

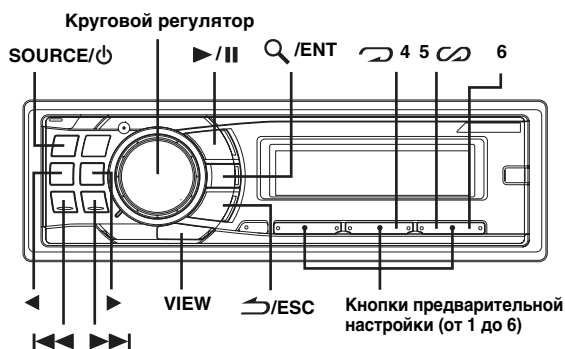
- ¹ Отображается только при включенном режиме iPod и если режим AUX+ Setup отключен (OFF), см. раздел "Настройка режима AUX+ Setup" (страница 21).
- ² Отображается только при включенном режиме AUX+ Setup (ON), см. раздел "Настройка режима AUX+ Setup" (страница 21).
- ³ Отображается только при включенном режиме Bluetooth IN задано значение ADAPTER, см. раздел "Настройка Bluetooth" (страница 21).
- ⁴ Только при подключенном CD-чейнджере.

2 Чтобы приостановить воспроизведение, нажмите ▶/||.

Чтобы возобновить воспроизведение, нажмите кнопку ▶/|| еще раз.

- Корневая папка отображается как "ROOT" в режиме поиска по имени папки (Folder Name Search).
- Это устройство может воспроизводить файлы с USB-накопителей точно так же, как с компакт-дисков файлами MP3/WMA/AAC. Дополнительная информация приведена в разделе "CD/MP3/WMA/AAC" на стр. 12 - 15.
- Перед отключением USB-устройства переключитесь на другой источник или поставьте на паузу.
- При воспроизведении файла, записанного с переменной скоростью передачи битов (VBR), может отображаться неправильное время воспроизведения.

iPod® (продается отдельно)



К данному устройству можно подключить устройство iPod® с помощью соединительного кабеля ALPINE FULL SPEED™ (KCE-422i) (продается отдельно). Если устройство подключено с помощью такого кабеля, то функции управления iPod не работают.

- Выберите **AUX + Setup OFF**, если подключено iPod-устройство (см. “Настройка режима AUX + Setup” на странице 21).
- При одновременном подключении устройств Bluetooth Vox и iPod следует разъединить iPod и Bluetooth Vox во время переключения ACC в положение OFF.

iPod, которые можно использовать с данным устройством

- Данное устройство можно использовать вместе с четвертым поколением iPod-устройств, фото iPod, мини iPod или nano iPod. Тем не менее, устройства iPod Shuffle использовать нельзя.
- iPod-устройства типа контактного колеса (touch wheel) или колеса прокрутки (scroll wheel) без док-разъема (dock connector) нельзя подключить к данному устройству.
- Ниже перечислены версии iPod, с которыми может использоваться данное устройство.

iPod четвертого поколения
iPod пятого поколения
iPod photo
iPod mini
Устройства iPod nano первого поколения
Устройства iPod nano второго поколения

- Если в устройстве используется ПО iPod для версий iTunes ниже 7.1.0.59, то корректная работа не гарантируется.

Воспроизведение

- 1 Нажмите **SOURCE/⏻**, чтобы переключиться в режим iPod.

TUNER → DISC → USB → iPod^{*1}/AUX+^{*2} → Bluetooth Audio^{*3} → CHANGER^{*4} → TUNER

- ^{*1} Отображается только при включенном режиме iPod и если режим **AUX + Setup** отключен (OFF), см. раздел “Настройка режима AUX + Setup” (страница 21).
- ^{*2} Отображается только при включенном режиме **AUX + Setup** (ON), см. раздел “Настройка режима AUX + Setup” (страница 21).
- ^{*3} Отображается только при включенном режиме Bluetooth IN задано значение ADAPTER, см. раздел “Настройка Bluetooth” (страница 21).
- ^{*4} Только при подключенном CD-чейнджере.

- 2 Нажмите кнопку **◀◀** или **▶▶**, чтобы выбрать нужную композицию.

Возврат к началу текущей композиции:
Нажмите **◀◀**.

Перемотка назад от текущей композиции:
Нажмите и удерживайте **◀◀**.

Переход к началу следующей композиции:
Нажмите **▶▶**.

Перемотка вперед от текущей композиции:
Нажмите и удерживайте **▶▶**.

- 3 Чтобы приостановить воспроизведение, нажмите **▶/||**.

Чтобы возобновить воспроизведение, нажмите кнопку **▶/||** еще раз.

- *Воспроизведение композиции на iPod, подключенном к данному устройству, продолжится с места, где она была приостановлена после отсоединения.*
- *При прослушивании эпизода из выбранного подкастинга или аудиокниги можно переключиться на другой эпизод нажатием **◀** или **▶**.*
- *В эпизоде может быть несколько фрагментов. Можно выбрать другой фрагмент нажатием **◀◀** или **▶▶**.*

Поиск нужной композиции

iPod-устройство может содержать сотни композиций. Информация о файлах в тегах и организация композиций по спискам воспроизведения функции поиска данного устройства облегчают поиск нужной композиции.

Каждая музыкальная категория имеет свою собственную иерархию. Используйте режим поиска Список воспроизведения/Исполнитель/Альбом/Композиция/Podcast/Жанр/Композитор/Аудиокнига, чтобы сузить поиск с помощью представленной ниже таблицы.

Иерархия 1	Иерархия 2	Иерархия 3	Иерархия 4
Список воспроизведения (Playlist)	Композиция	—	—
Исполнитель (Artist)*	Альбом*	Композиция	—
Альбом (Album)*	Композиция	—	—
Композиция (Song)	—	—	—
Podcast	Эпизод	—	—
Жанр (Genre)*	Исполнитель*	Альбом*	Композиция
Композитор (Composer)*	Альбом*	Композиция	—
Аудиокнига (Audiobook)	—	—	—

Например: Поиск по имени исполнителя

В следующем примере объясняется, как выполняется поиск по имени исполнителя (ARTIST). Для этой же операции можно использовать другой режим поиска, но без смены иерархии.

- 1 Нажмите **🔍/ENT**, чтобы активировать режим выбора вида поиска.

- 2 Поворотом Кругового регулятора выберите режим поиска по исполнителю (Artist) и нажмите **🔍/ENT**.

Playlist ↔ Artist ↔ Album ↔ Song ↔ Podcast ↔ Genre ↔ Composer ↔ Audiobook ↔ Playlist

- 3 Поворотом Кругового регулятора выберите исполнителя (Artist) и нажмите **🔍/ENT**.

4 Поворотом Кругового регулятора выберите альбом и нажмите **Q /ENT**.

5 Поворотом Кругового регулятора выберите композицию и нажмите **Q /ENT**. Начнется воспроизведение выбранной композиции.

- Если нажать и удерживать **Q /ENT** не менее 2 секунд в любой иерархии (кроме Song и Audiobook), начнется воспроизведение всех композиций из выбранной иерархии.
- Выберите [ALL] в режиме поиска по маске “*”, а затем нажмите и удерживайте **Q /ENT** не менее 2 секунд, чтобы начать воспроизведение всех композиций из iPod или выбранного режима поиска.
- Если в данном режиме поиска нажать и удерживать **↵/ESC** не менее 2 секунд или если в течение 10 секунд не было выполнено ни одной операции, то выполняется выход из данного режима поиска.
- Если в данном режиме поиска нажать **↵/ESC**, то выполняется возврат к предыдущему режиму.
- При выполнении поиска в режиме воспроизведения M.I.X. режим M.I.X. отключается.
- На экране отображается сообщение “NO SONG”, если в выбранном списке воспроизведения в режиме поиска по списку воспроизведения (PLAYLIST) не найдена ни одна композиция.
- На экране отображается “No Podcast”, если в iPod в режиме поиска по подкастингам (PODCAST) не обнаружены данные подкастинга.
- На экране отображается “No Audiobook”, если в iPod в режиме поиска аудиокниг (AUDIOBOOK) не обнаружены данные аудиокниг.
- Если в режиме поиска PLAYLIST выбрать элемент “iPod пате”, сохраненный в iPod-устройстве, и нажать **Q /ENT**, то можно выполнять поиск по всем композициям на данном iPod-устройстве. Кроме того, если нажать и удерживать **Q /ENT** не менее 2 секунд, начнется воспроизведение всех композиций из данного iPod-устройства.
- Поддержка поиска PODCAST зависит от iPod-устройства.
- Если в данном режиме поиска нажата одна из **кнопок предварительной настройки (от 1 до 6)**, поиск можно ускорить, перейдя в указанное место. Подробную информацию см. в разделе “Функция прямого поиска” на стр. 26.

Быстрый поиск

Можно выполнять поиск выбранной композиции из общего списка композиций без указания альбома, исполнителя и т.п.

1 Нажмите и удерживайте **Q /ENT** не менее 2 секунд, чтобы активировать режим быстрого поиска (Quick Search).

2 Поверните Круговой регулятор, чтобы выбрать нужную композицию. Начнется воспроизведение выбранной композиции.

- Если в данном режиме поиска нажать и удерживать **↵/ESC** не менее 2 секунд или если в течение 10 секунд не было выполнено ни одной операции, то выполняется выход из данного режима поиска.
- Если в iPod-устройстве записано много композиций, то поиск займет больше времени.
- Если в данном режиме поиска нажата одна из **кнопок предварительной настройки (от 1 до 6)**, поиск можно ускорить, перейдя в указанное место. Подробную информацию см. в разделе “Функция прямого поиска” на стр. 26.
- Эта функция неактивна в режиме повторного воспроизведения (RPT).

Функция прямого поиска

Функция прямого поиска может использоваться для более эффективного поиска альбомов, композиций и т.д. В режиме Список воспроизведения/Исполнитель/Альбом/Композиция/Подкаст/Жанр/Композитор/Аудиокнига можно быстро обнаружить любую композицию.

В данном режиме поиска нажмите любую из **кнопок предварительной настройки (от 1 до 6)**, чтобы быстро перескочить указанный процент списка композиций.

Пример поиска композиции:

Пусть в iPod-устройстве имеется 100 композиций, которые разделены на 6 групп по процентному отношению (см. ниже). Эти группы ассоциированы с кнопками предварительной настройки от 1 до 6.

Пример 1:

Предположим, что необходимая вам композиция находится в середине (50%) вашего библиотечного массива: нажмите кнопку 4, чтобы перейти к 50-ой композиции, а затем поверните **Круговой регулятор**, чтобы найти нужную композицию.

Пример 2:

Предположим, что необходимая вам композиция находится в конце (83%) вашего библиотечного массива: нажмите кнопку 6, чтобы перейти к 83-й композиции, а затем поверните **Круговой регулятор**, чтобы найти нужную композицию.

	Все 100 композиций (100%)					
	0%	17%	33%	50%	67%	83%
Кнопки предварительной настройки	1	2	3	4	5	6
Композиции	Первая композиция	17-ая композиция	33-я композиция	50-ая композиция	67-ая композиция	83-я композиция

Выбор режима Список воспроизведения/Исполнитель/Альбом/Жанр/Композитор

Режим Список воспроизведения/Исполнитель/Альбом/Жанр/Композитор можно легко изменить.

Например, можно выбрать другой альбом, если вы прослушиваете композицию из выбранного альбома.

Нажмите **◀** или **▶** для выбора режима Список воспроизведения/Исполнитель/Альбом/Жанр/Композитор.

- Если для выбора композиции использовался данный режим, то эта функция неактивна.
- Если альбом был выбран в режиме поиска по исполнителю, то можно выполнить поиск альбомов данного исполнителя.
- Эта функция неактивна при воспроизведении в случайном порядке (M.I.X.).

Воспроизведение в случайном порядке Shuffle (M.I.X.)

Функция Shuffle в iPod отображается на экране устройства как M.I.X.

Случайный порядок альбомов:


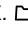
Композиции каждого альбома воспроизводятся в обычном порядке. После завершения проигрывания всех композиций данного альбома, следующий альбом выбирается случайным образом. Это продолжается, пока не будут проиграны все альбомы.

Случайный порядок композиций:

В данном случае выполняется воспроизведение в случайном порядке композиций из выбранной категории (список воспроизведения, альбом и т.п.). Любая композиция из данной категории проигрывается только один раз, пока не будут проиграны все композиции.

1 Нажмите 5 .

Композиции проигрываются в случайном порядке.

M.I.X.  → M.I.X. → (off) → M.I.X. 
(Случайный порядок альбомов) (Случайный порядок композиций)

2 Чтобы отменить режим воспроизведения M.I.X., выберите (off), согласно представленной выше процедуре.

- Если композиция выбрана в режиме поиска по альбомам до перехода в режим воспроизведения M.I.X., композиции не будут воспроизводиться в случайном порядке, даже если выбран случайный порядок воспроизведения альбомов.

В случайном порядке ВСЕ:

В этом случае все композиции из данного iPod-устройства воспроизводятся в случайном порядке. Ни одна композиция не воспроизводится повторно до тех пор, пока не будут проиграны все композиции.

1 Нажмите 6.

Композиции проигрываются в случайном порядке.

M.I.X. → (off) → M.I.X.
(В случайном порядке ВСЕ)

2 Чтобы отменить режим воспроизведения M.I.X., выберите (off), согласно представленной выше процедуре.

- После выбора опции Shuffle ALL отменяется воспроизведение композиций, выбранных в данном режиме поиска.

Множественное воспроизведение

Для данного iPod-устройства можно выбрать повтор воспроизведения только одной композиции.

Repeat One:

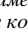

Постоянно повторяется воспроизведение одной композиции.

1 Нажмите .

Данная композиция будет постоянно воспроизводиться.

RPT → (off) → RPT
(Повторное воспроизведение)

2 Чтобы отменить режим множественного воспроизведения, выберите (off), согласно представленной выше процедуре.

- В режиме множественного воспроизведения нельзя выбрать другие композиции, нажимая кнопки  или .

Отображение текста

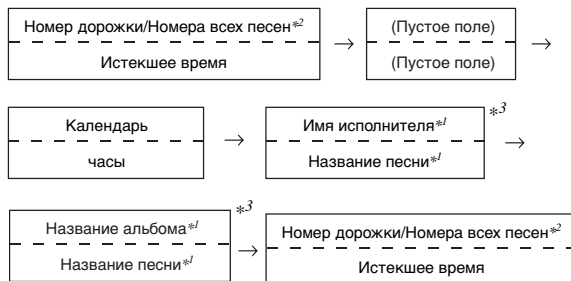
На экран можно вывести информацию из тега о той или иной композиции, записанной в iPod-устройстве.

Нажмите VIEW.

При каждом нажатии содержимое экрана меняется.

- Если для режиме Text Scroll выбрано значение Manual, нажмите и удерживайте нажатой кнопку VIEW не менее 2 секунд - текущий текст прокрутится на один кадр.

Режим iPod:



*1 Содержимое тега

Если для режиме Text Scroll (страница 24) задано значение "Auto," то информация о содержимом тега будет прокручиваться автоматически.

Если тег не содержит текстовую информацию, экран будет пуст.

*2 Значение отображаемого числа всех композиций зависит от числа композиций, выбранных в текущем поиске.

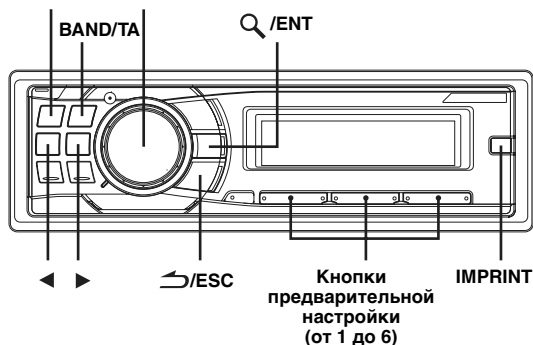
*3 Если для режиме Text Scroll (страница 24) задано значение "Auto," переключение содержимого экрана нажатием VIEW невозможно. Содержимое экрана будет поочередно меняться.

- Могут отображаться только буквенно-цифровые знаки (ASCII).
- Если в имени исполнителя, названии альбома или композиции, записанном в iPod-устройстве, содержится слишком много символов, могут возникнуть трудности при воспроизведении композиций после подключения к данному адаптеру. Поэтому рекомендуется использовать не более 250 символов. Главный блок не поддерживает более 128 символов (128 байтов).
- Некоторые символы могут отображаться неправильно.
- Если текстовая информация несовместима с данным устройством, экран будет пуст.

Работа с устройствами IMPRINT (продаются отдельно)

Компания Alpine представляет технологию IMPRINT - первую в мире технологию надежного устранения акустических проблем в салоне автомобиля, как правило снижающих качество звучания, позволяющую прослушивать музыкальные композиции с первоначальным качеством исполнения. Дополнительную информацию см. в разделе "О технологии IMPRINT" (страница 35). Подключив к устройству модуль IMPRINT-BOX (PXA-H100) (продается отдельно). Вы можете выполнить тонкую настройку аудиопараметров с помощью функции MultiEQ.

SOURCE/⏻ Круговой регулятор



Настройка режима MultiEQ

Функция MultiEQ, разработанная Audyssey Labs, позволяет выполнять автоматическую коррекцию акустических параметров среды прослушивания. Эта функция оптимизирует качество звучания в отдельных точках прослушивания внутри транспортного средства. Для этого функция MultiEQ измеряет частотные характеристики транспортных средств. Подробную информацию о процедуре настройки можно получить у авторизованного дилера компании Alpine.

Нажмите и удерживайте кнопку IMPRINT не менее 2 секунд, чтобы выбрать режим MultiEQ.

MultiEQ Off (ручной режим) → Curve 1 (MultiEQ-1) → Curve 2 (MultiEQ-2) → MultiEQ Off (ручной режим)

- Выберите режим Curve только если в памяти записаны данные кривой 1 и кривой 2.
- При использовании функции MultiEQ настройка параметров MX, X-OVER, T.CORRECTION, Factory's EQ, SUBW. Phase, SUBW. Channel, TW Setup, EQ Mode, Filter Type, Parametric EQ и Graphic EQ выполняется автоматически. Пользователю больше не требуется настраивать их самостоятельно.
- Работа с функцией MultiEQ невозможна с подключенным внешним аудиопроцессором.

Настройка параметров Уровень сабвуфера/Уровень низких частот/Уровень высоких частот/Микшер (между передним и задним)/Баланс (между левым и правым)/Гашение сигнала в режиме MultiEQ

Вы можете настроить эти параметры в режиме MultiEQ с учетом своих предпочтений (Curve 1 или Curve 2).

1 Нажмите IMPRINT, чтобы активировать режим настройки MultiEQ.

2 Поворотом Кругового регулятора выберите соответствующий пункт и нажмите Q/ENT.

SUBW. Level*¹ ↔ Bass Level ↔ Treble Level ↔ Fader*² ↔ Balance ↔ Black Out*³ ↔ SUBW. Level

3 Поворотом Кругового регулятора измените параметр, как показано далее, и нажмите Q/ENT.

Уровень сигнала СЧ-динамика (Subwoofer level): 0 ~ +15
Уровень низких частот (Bass level): -7 ~ +7
Уровень высоких частот (Treble level): -7 ~ +7
Микширование (Fader): R15 ~ F15
Баланс (Balance): L15 ~ R15
Black Out: ON/OFF

- Если за 60 секунд не была выполнена ни одна операция после выбора режима SUBW. Level, Bass Level, Treble Level, Fader, Balance или Black Out, устройство автоматически возвращается в обычный режим.

*¹ Если режим СЧ-динамика (subwoofer) отключен (OFF), то его уровень настроить нельзя, и изменение состояния СЧ-динамика (ON/OFF) в режиме MultiEQ (Кривая 1 или Кривая 2) невозможно.

*² Если переключатель 2.2ch (3WAY)/4.2ch (FRONT/REAR/SUBW.) устройства Imprint-Box (PXA-H100) установлен в положение 2.2ch (3WAY), то настройка режима FADER невозможна. Подробную информацию см. в Руководстве пользователя устройства PXA-H100.

*³ Если включен режим гашения (Blackout), то все индикаторы на устройстве будут отключены в целях экономии энергопотребления. Экономия энергопотребления позволяет улучшить качество звучания. Если в режиме гашения нажать на любую кнопку устройства, то индикация этой функции будет отображаться в течение 5 секунд, после чего устройство переключится обратно в режим гашения (Blackout).

- В зависимости от того, какие подключены устройства, некоторые функции и индикаторы не работают.

Настройка акустических параметров в ручном режиме (Manual)

Вы можете настроить эти параметры с учетом своих предпочтений, если для режима MultEQ выбрано значение MultEQ off (ручной режим).

Выполните действия 1-4, чтобы выбрать один из режимов в меню Sound и изменить его. Более подробные сведения о выбранном элементе меню см. в соответствующем разделе.

1 Нажмите IMPRINT, чтобы активировать режим выбора параметров из меню Sound.

2 Поворотом Кругового регулятора выберите соответствующий пункт и нажмите Q/ENT.

Subwoofer ↔ SUBW. System*¹ ↔ SUBW. Phase*¹ ↔ SUBW. Channel*¹ ↔ Factory's EQ ↔ TW Setup*² ↔ Filter Type ↔ Media Xpander ↔ MX Level*³ ↔ EQ Mode ↔ TCR Parameter ↔ Sound Field*⁴ ↔ Black Out ↔ Subwoofer (например, выберите Subwoofer)

*¹ Эти функции не работают, если для режима Subwoofer (СНЧ-динамика) выбрано значение OFF.

*² Эта функция работает только при подключенном устройстве PXA-H100 (продается отдельно), настроенном на режим 2.2ch (3WAY). Подробную информацию см. в Руководстве пользователя устройства PXA-H100.

*³ Эта функция не работает, если для параметра Media Xpander задано значение OFF.

*⁴ На шаге 2 в режиме настройки акустического поля (Sound Field Adjustment) выберите один из трех параметров (Parametric EQ/Graphic EQ, T.Correction, X-Over), поверните **Круговой регулятор** для выбора нужного элемента, нажмите Q/ENT и перейдите к шагу 3.

3 Поворотом Кругового регулятора измените настройки параметра и нажмите Q/ENT.

(например, выберите Subwoofer ON или Subwoofer OFF.)

4 Нажмите и удерживайте кнопку ↵/ESC не менее 2 секунд, чтобы вернуться к обычному режиму.

- Режимы Media Xpander, Factory's EQ, Parametric EQ/Graphic EQ Adjustment, EQ Mode и MX Level Adjustment не работают, если для режима Defeat выбрано значение ON.
- Нажмите ↵/ESC, чтобы вернуться в предыдущий режим настройки звука.
- Если за 60 секунд не была выполнена ни одна операция, режим настройки звука отменяется.

Включение/отключение режима Subwoofer (ON/OFF)

Если СНЧ-динамик (Subwoofer) включен, можно выполнить регулировку уровня его выходного сигнала (см. страница 16).

OFF ↔ ON (начальная настройка)

Настройка системы СНЧ-динамика (Subwoofer)

Если режим СНЧ-динамика (Subwoofer) включен, то для получения желаемого СНЧ-эффекта выберите настройку System1 или System2.

1 (начальная настройка) ↔ 2

System 1 : Уровень сигнала СНЧ-динамика (Subwoofer) меняется в соответствии с главной настройкой уровня громкости.

System 2 : Регулировка уровня сигнала СНЧ-динамика (Subwoofer) отличается от процедуры настройки основного параметра громкости. Например, даже при низких значениях уровня громкости можно слышать сигнал СНЧ-динамика.

Настройка фазы СНЧ-сигнала (Subwoofer)

PHASE 0° (начальная настройка) ↔ PHASE 180°

Для фазы выходного сигнала СНЧ-динамика (Subwoofer) предусмотрено два возможных значения - SUBWOOFER NORMAL (0°) или SUBWOOFER REVERSE (180°). Регулировка уровня выполняется поворотом Кругового регулятора.

Настройка канала СНЧ-динамика (Subwoofer) (SUBW. Channel)

Для выходного сигнала СНЧ-динамика (Subwoofer) можно выбрать режим стерео или моно. Убедитесь, что параметры выходного сигнала соответствуют типу СНЧ-динамика.

STEREO (начальная настройка) ↔ MONO

STEREO: Выходной сигнал СНЧ-динамика (L/R) в режиме стерео

MONO: Выходной сигнал СНЧ-динамика в режиме моно

Предварительные настройки эквалайзера (Factory's EQ)

В устройстве предусмотрено 10 предварительных настроек эквалайзера, отражающие различные характеристики исходного музыкального произведения.

Flat ↔ Pops ↔ Rock ↔ News ↔ Jazz&Blues ↔ Electrical Dance ↔ Hip Hop&Rap ↔ Easy Listening ↔ Country ↔ Classical ↔ User1 ↔ User2 ↔ User3 ↔ User4 ↔ User5 ↔ User6

- Выбирая режимы User's с 1 по 6, Вы вызываете из памяти соответствующую предварительную настройку (см. "Настройка кривой графического эквалайзера" (стр. 31) или "Настройка кривой параметрического эквалайзера" (стр. 30).

Настройка наклона кривой частотной характеристики для высокочастотного динамика (TW Setup)

При настройке наклона кривой характеристик высокочастотного динамика путем выбора значения FLAT в режиме 2.2ch (3WAY) (см. "Настройка частоты перехода (Crossover)" в страница 31) следует учитывать частотные характеристики высокочастотного динамика - в противном случае это может привести к неисправности динамика.

MAKER'S (начальная настройка) ↔ USER'S

MAKER'S: Во избежание неисправностей высокочастотного динамика не выбирайте установку FLAT для параметра наклона кривой в режиме 2.2ch (3WAY).

USER'S: Возможен выбор установки FLAT в режиме 2.2ch (3WAY).

Настройка типа фильтра

NORMAL (начальная настройка) ↔ INDIVIDUAL

NORMAL (L=R): Для левого и правого динамика настройки одинаковы.

INDIVIDUAL (L/R): Индивидуальные настройки для левого и правого динамиков.

Включение/выключение режима Media Xpander (ON/OFF)

Включите режим Media Xpander, чтобы отрегулировать его уровень (см. страница 30).

OFF (начальная настройка) ↔ ON

Настройка уровня MX

Параметр MX (Media Xpander) отвечает за четкость звучания вокальной составляющей или музыкальных инструментов независимо от источника. Настроив этот параметр, можно добиться качественного звучания музыкальных композиций с FM-радио, компакт-диска, USB-накопителя или iPod-устройства даже при высоком уровне шума в салоне автомобиля.

Источники для применения параметра Media Xpander.

FM (MX уровни с 1 по 3):

Обеспечивает более четкое воспроизведение средних и высоких частот, более сбалансированный звук на всех частотах.

CD (MX уровни с 1 по 3):

В режиме CD обрабатываются большие объемы данных при воспроизведении. За счет обработки больших объемов данных режим MX обеспечивает более четкое и чистое звучание.

СМРМ (MX уровни с 1 по 3):

Корректирует информацию, потерянную при сжатии. Обеспечивает сбалансированный звук с качеством близким к оригиналу.

DVD (Video CD)

(MOVIE MX уровни с 1 по 2):

Улучшает четкость звучания диалогов видеофильма.

(DVD MUSIC):

На диске DVD или Video CD содержатся большие объемы данных, например, музыкальные клипы. MX использует эти данные для обеспечения точности воспроизведения звука.

AUX (MX уровень 1):

Выберите режим MX (СМРМ, MOVIE или MUSIC), соответствующий типу используемого носителя.

- У каждого источника музыкальных композиций, таких как FM-радио, компакт-диск и файлы MP3/WMA/AAC, могут быть собственные настройки MX.
- При воспроизведении дисков с файлами MP3/WMA/AAC и CD-DA во время переключения источника с "MP3/WMA/AAC на CD-DA" или с "CD-DA на MP3/WMA/AAC" возможны незначительные задержки воспроизведения при смене режимов MX.
- Если параметру MX выбрано значение Non Effect, то режим MX каждого музыкального источника использует настройку OFF.
- Эта функция не работает, если режиму DEFEAT назначена настройка ON.
- В радиопрограммах средневолнового и длинноволнового диапазонов режим MX не работает.
- Если подключен аудиопроцессор с поддержкой функции MX (например, PXA-H701), то к этому музыкальному источнику применяется собственная обработка MX. Настройки режима MX могут не соответствовать настройкам главного блока, поэтому следует выполнить подстройку аудиопроцессора. Подробную информацию см. в Руководстве пользователя аудиопроцессора.
- Режим "СМРМ" применяется к файлам MP3/WMA/AAC и iPod-устройствам.

Настройка режима EQ

Этот режим позволяет выбрать 5-полосный параметрический или 7-полосный графический эквалайзер.

Parametric EQ (исходная настройка) ↔ Graphic EQ

PEQ: 5-band Parametric EQ

GEQ: 7-band Graphic EQ

Настройка параметра Time Correction Unit (TCR)

Этот параметр отвечает за выбор единицы временной поправки (см или дюймы).

TCR Parameter<cm> (начальная настройка) ↔

TCR Parameter<inch>

Включение и выключение режима гашения (Blackout)

Если включен режим гашения (Blackout), то все индикаторы на устройстве будут отключены в целях экономии энергопотребления. Экономия энергопотребления позволяет улучшить качество звучания.

OFF (начальная настройка) ↔ ON

- Если режим гашения (Black Out) включен (ON), то через 5 секунд все индикаторы устройства погаснут.
- Если в режиме гашения нажать на любую кнопку устройства, то индикация этой функции будет отображаться в течение 5 секунд, после чего устройство переключится обратно в режим гашения (Blackout).

Настройка акустического поля

Этот режим отвечает за настройку параметров Parametric EQ/Graphic EQ Adjustment, Time Correction и X-Over.

Настройка кривой параметрического эквалайзера

Вы можете изменить настройки эквалайзера и создать кривую частотных характеристик с учетом собственных предпочтений. Чтобы настроить кривую параметрического эквалайзера, выберите для режима EQ значение Parametric EQ. Подробную информацию см. в разделе "Настройка режима EQ" (стр. 30).

1 После выбора значения Parametric EQ в режиме настройки акустического поля нажмите BAND/TA и выберите диапазон для настройки.

Band1 → Band2 → Band3 → Band4 → Band5 → Band1

2 Нажмите ◀ или ▶ для выбора диапазонов частот.

Диапазоны настройки частот:
от 20 Гц до 20 кГц (с шагом в 1/3 октавы)

Band-1: 20 Гц~80 Гц (63 Гц)
Band-2: 50 Гц~200 Гц (150 Гц)
Band-3: 125 Гц~3,2 кГц (400 Гц)
Band-4: 315 Гц~8 кГц (1 кГц)
Band-5: 800 Гц~20 кГц (2,5 кГц)

3 Отрегулируйте уровень, поворачивая Круговой регулятор.

Диапазон настройки: от -6 до +6 дБ

4 Нажмите SOURCE/⏻, чтобы задать ширину полосы (Q).

Значения полосы пропускания: 1, 1,5, 3

5 Для настройки другого диапазона повторите шаги 1-4 и отрегулируйте все диапазоны.

- Частоты смежных диапазонов невозможно настроить за 4 шага.
- При настройке параметра Parametric EQ следует учитывать частотные характеристики подключенных динамиков.

Настройка кривой графического эквалайзера

Вы можете изменить параметры эквалайзера и создать кривую частотных характеристик с учетом собственных предпочтений. Чтобы настроить кривую графического эквалайзера, выберите для режима EQ значение Graphic EQ. Подробную информацию см. в разделе “Настройка режима EQ” (стр. 30).

1 После выбора значения Graphic EQ в режиме настройки акустического поля нажмите BAND/TA и выберите диапазон для настройки.

Band1 → Band2 → Band3 → Band4 → Band5 →
Band6 → Band7 → Band1

Band-1 (63 Гц) / Band-2 (150 Гц) / Band-3 (400 Гц) /
Band-4 (1 кГц) / Band-5 (2,5 кГц) / Band-6 (6,3 кГц) /
Band-7 (17,5 кГц)

2 Отрегулируйте уровень, поворачивая Круговой регулятор.

Диапазон настройки выходного сигнала: от -6 до +6 дБ

3 Для настройки другого диапазона повторите шаги 1 и 2 и отрегулируйте все диапазоны.

Настройка временной поправки (Time Correction)

Перед выполнением нижеприведенных операций ознакомьтесь с содержанием раздела “Временная поправка” (стр. 33).

1 После выбора значения Time Correction в режиме настройки акустического поля нажмите BAND/TA и выберите динамик для настройки.

2.2ch (3WAY) Система

F-L (начальная настройка) → F-R → R-L → R-R →
(Mid-L) (Mid-R) (High-L) (High-R)
SW-L → SW-R → F-L
(Mid-L)

4.2ch (FRONT/REAR/SUBW.) Система

F-L (начальная настройка) → F-R → R-L → R-R →
(Front-L) (Front-R) (Rear-L) (Rear-R)
SW-L → SW-R → F-L
(Front-L)

2 Настройте расстояние, поворачивая Круговой регулятор (от 0,0 до 336,6 см).

L = (расстояние до самого дальнего динамика) –
(расстояние до других динамиков)

См. “Таблица значений временной поправки” на стр. 33.

3 Повторите шаги 1 и 2 для настройки другого динамика.

Задайте значения, при которых звук доходит до точки прослушивания одновременно ко всем динамикам.

Настройка частоты перехода (Crossover)

Перед выполнением нижеприведенных операций ознакомьтесь с содержанием раздела “Частота перехода (Crossover)” (стр. 34).

2.2ch (3WAY) Система

1 После выбора значения X-Over в режиме настройки акустического поля нажмите BAND/TA и выберите диапазон для настройки.

2.2ch (3WAY) Система / NORMAL (L=R)

Настройки:
LOW / MID-L / MID-H / HIGH

2.2ch (3WAY) Система / INDIVIDUAL (L/R)

Настройки:
LOW-L / LOW-R / MID-L-L / MID-L-R / MID-H-L /
MID-H-R / HIGH-L / HIGH-R

2 Нажмите ◀ или ▶ для выбора требуемой частоты перехода (точки пересечения).

Диапазоны настройки частот:

2.2ch (3WAY) Система

Настройки:
LOW / MID-L 20 Гц~200 Гц
MID-H 20 Гц~20 кГц
HIGH (1 кГц~20 кГц)^{*1} / (20 Гц~20 кГц)^{*2}

^{*1} Если выбран параметр Maker's, см. раздел “Настройка наклона кривой частотной характеристики для высокочастотного динамика (TW Setup)” (стр. 30).

^{*2} Если выбран параметр User's, см. раздел “Настройка наклона кривой частотной характеристики для высокочастотного динамика (TW Setup)” (стр. 30).

3 Нажмите SOURCE/⏻, чтобы выполнить настройку наклона кривой.

Диапазон настройки наклона кривой: FLAT*, 6 дБ/окт., 12 дБ/окт., 18 дБ/окт., 24 дБ/окт.

* Значение FLAT может быть задано параметру HIGH, только если выбран режим User's на стр. "Настройка наклона кривой частотной характеристики для высокочастотного динамика (TW Setup)" (стр. 30). Выберите значение FLAT в процессе регулировки наклона кривой частотных характеристик в строгом соответствии с частотными характеристиками динамика. В противном случае это может привести к неисправности динамика. Если кривой частотной характеристики высокочастотного динамика задано значение FLAT, то на экране устройства отображается предупреждающее сообщение.

4 Отрегулируйте уровень выходного сигнала, поворачивая Круговой регулятор.

Диапазон настройки выходного сигнала: от -12 до 0 дБ

5 Повторите шаги 1-4 для настройки других диапазонов.

4.2ch (FRONT/REAR/SUBW.) Система

1 После выбора значения X-Over в режиме настройки акустического поля нажмите BAND/TA и выберите диапазон для настройки.

4.2ch (FRONT/REAR/SUBW.) Система / NORMAL (L=R)

Настройки:

LOW (SUB-W) / MID (REAR) / HIGH (FRONT)

4.2ch (FRONT/REAR/SUBW.) Система / INDIVIDUAL (L/R)

Настройки:

LOW (SUB-W)-L / LOW (SUB-W)-R / MID (REAR)-L / MID (REAR)-R / HIGH (FRONT)-L / HIGH (FRONT)-R

2 Нажмите ◀ или ▶ для выбора требуемой частоты перехода (точки пересечения).

Диапазоны настройки частот:

4.2ch (FRONT/REAR/SUBW.) Система

Настройки:

20 Гц-200 Гц

3 Нажмите SOURCE/⏻, чтобы выполнить настройку наклона кривой.

Диапазон настройки наклона кривой: FLAT, 6 дБ/окт., 12 дБ/окт., 18 дБ/окт., 24 дБ/окт.

4 Отрегулируйте уровень выходного сигнала, поворачивая Круговой регулятор.

Диапазон настройки выходного сигнала: от -12 до 0 дБ

5 Повторите шаги 1-4 для настройки других диапазонов.

- При настройке параметра X-over необходимо учитывать частотные характеристики подключенных динамиков.
- О системе 2.2ch (3WAY)/4.2ch (FRONT/REAR/SUBW.) Вы можете выбрать режим 2.2ch (3WAY)/4.2ch (FRONT/REAR/SUBW.) с помощью переключателя 2.2ch (3WAY)/4.2ch (FRONT/REAR/SUBW.) на устройстве PXA-H100. Подробную информацию см. в Руководстве пользователя устройства PXA-H100.

Запись настроек акустического поля в память

Настройки акустического поля и настройки Parametric EQ/Graphic EQ, Time Correction и X-Over могут быть записаны в память.

1 По завершении настройки акустического поля выберите любую из кнопок предварительной настройки (от 1 до 6) для любого элемента настройки акустического поля (напр., X-Over), нажмите и удерживайте нажатыми выбранные кнопки предварительной настройки не менее 2 секунд.

2 Поворачивая Круговой регулятор, выберите настройку PROTECT YES/NO и затем нажмите Q/ENT, чтобы записать измененные настройки в память.

PROTECT YES (начальная настройка) ↔ PROTECT NO

- Если выбрано значение YES, то измененные настройки будут защищены и назначены кнопкам предварительной настройки. Чтобы назначить параметр защищенной кнопке предварительной настройки, выберите "Replace NO/YES".
- Если выбрано значение NO, в память будет записана предварительно заданная настройка.
- При выполнении этой операции все измененные настройки параметров Parametric EQ/Graphic EQ, Time Correction и X-Over будут назначены кнопкам предварительной настройки.
- Записанная информация сохраняется в памяти даже при перезапуске устройства или после выключения питания.
- Записанную информацию можно вызывать из памяти с помощью процедуры, описанной в разделе "Вызов сохраненных настроек акустического поля из памяти" (стр. 32).

Вызов сохраненных настроек акустического поля из памяти

Параметры акустического поля вместе с настройками Parametric EQ/Graphic EQ, Time Correction и X-over сохраняются в памяти.

1 После выбора любого элемента в режиме настройки акустического поля (Sound Field Adjustment) (напр., X-Over) нажмите на любую из кнопок предварительной настройки (от 1 до 6), которым назначены характеристики, предварительно записанные в памяти.

2 Нажмите на кнопки предварительной настройки повторно, чтобы вернуться в режим настройки акустического поля (Sound Field Adjustment).

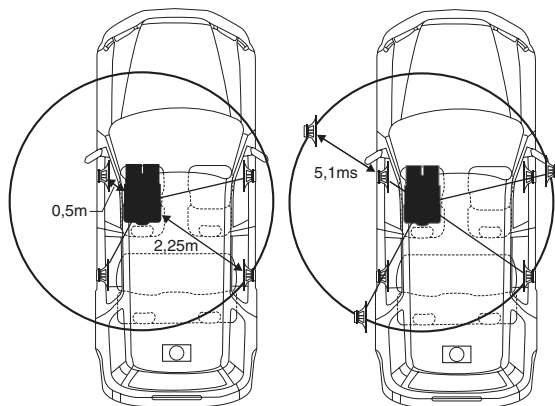
- При выполнении этой операции из памяти будут вызваны все измененные настройки параметров Parametric EQ/Graphic EQ, Time Correction и X-Over, назначенные кнопкам предварительной настройки.

Временная поправка

Расстояние между слушателем и динамиками в салоне автомобиля меняется в широких пределах из-за нестандартного расположения динамиков. Из-за разницы в расстояниях между динамиками и слушателем происходит смещение звукового образа и частотных характеристик. Причиной этого является временная задержка прохождения звукового сигнала к правому и левому уху слушателя. Для коррекции этого сдвига данное устройство может задерживать передачу звукового сигнала к динамикам, расположенным ближе всего к слушателю. Это позволяет создать эффект удаленности динамиков. Таким образом, за счет оптимизации фаз создается эффект равноудаленности слушателя от левого и правого динамиков. Настройка выполняется для каждого динамика с шагом 3,4 см.

Пример 1. Точка прослушивания: Переднее левое сидение

Выберите значение временной поправки для переднего левого и правого заднего динамиков от нуля и ниже.



Звучание становится несбалансированным из-за неодинаковых расстояний между точкой прослушивания и различными динамиками. Разница в расстояниях между передним левым и правым задним динамиками составляет 1,75 м (68-7/8 дюймов). Здесь мы вычислим значение временной поправки для переднего левого динамика на вышеуказанной диаграмме.

Условия:

Самый дальний динамик – точка прослушивания: 2,25 м (88-9/16 дюймов)

Передний левый динамик – точка прослушивания: 0,5 м (19-11/16 дюймов)

Расчет: $L = 2,25 \text{ м} - 0,5 \text{ м} = 1,75 \text{ м}$ (68-7/8 дюймов)

Временная поправка = $1,75 \div 343^{*1} \times 1000 = 5,1$ (мс)

^{*1} Скорость звука: 343 м/с (765 миль/час) при 20°C

Другими словами, применение временной поправки 5,1 мс к переднему левому динамику создает эффект равноудаленности слушателя от всех, даже самых дальних, динамиков.

Временная поправка компенсирует разницу во времени, в течении которого звуковой сигнал должен достичь точки прослушивания. Время приема звукового сигнала передним левым динамиком скорректировано на 5,1 мс, в результате чего звуковые сигналы от других динамиков достигают точки прослушивания одновременно.

Пример 2. Точка прослушивания: Все сидения

Приведем временную поправку каждого динамика к одинаковому уровню.

- Находясь в точке прослушивания (кресло водителя и т.п.), измерим расстояние (в метрах) между вашей головой и различными динамиками.
- Рассчитаем разницу между значением поправки на расстояние до самого дальнего динамика и других динамиков.

$L =$ (расстояние до самого дальнего динамика) – (расстояние до других динамиков)

Эти значения являются временными поправками для разных динамиков. Настроим эти значения таким образом, чтобы звуковые сигналы других динамиков достигали точки прослушивания одновременно.

Таблица значений временных поправок

Задержка Число	Разница во времени (мс)	Расстояние (см)	Расстояние (дюймов)	Задержка Число	Разница во времени (мс)	Расстояние (см)	Расстояние (дюймов)
0	0,0	0,0	0,0	51	5,1	173,4	68,3
1	0,1	3,4	1,3	52	5,2	176,8	69,7
2	0,2	6,8	2,7	53	5,3	180,2	71,0
3	0,3	10,2	4,0	54	5,4	183,6	72,4
4	0,4	13,6	5,4	55	5,5	187,0	73,7
5	0,5	17,0	6,7	56	5,6	190,4	75,0
6	0,6	20,4	8,0	57	5,7	193,8	76,4
7	0,7	23,8	9,4	58	5,8	197,2	77,7
8	0,8	27,2	10,7	59	5,9	200,6	79,1
9	0,9	30,6	12,1	60	6,0	204,0	80,4
10	1,0	34,0	13,4	61	6,1	207,4	81,7
11	1,1	37,4	14,7	62	6,2	210,8	83,1
12	1,2	40,8	16,1	63	6,3	214,2	84,4
13	1,3	44,2	17,4	64	6,4	217,6	85,8
14	1,4	47,6	18,8	65	6,5	221,0	87,1
15	1,5	51,0	20,1	66	6,6	224,4	88,4
16	1,6	54,4	21,4	67	6,7	227,8	89,8
17	1,7	57,8	22,8	68	6,8	231,2	91,1
18	1,8	61,2	24,1	69	6,9	234,6	92,5
19	1,9	64,6	25,5	70	7,0	238,0	93,8
20	2,0	68,0	26,8	71	7,1	241,4	95,1
21	2,1	71,4	28,1	72	7,2	244,8	96,5
22	2,2	74,8	29,5	73	7,3	248,2	97,8
23	2,3	78,2	30,8	74	7,4	251,6	99,2
24	2,4	81,6	32,2	75	7,5	255,0	100,5
25	2,5	85,0	33,5	76	7,6	258,4	101,8
26	2,6	88,4	34,8	77	7,7	261,8	103,2
27	2,7	91,8	36,2	78	7,8	265,2	104,5
28	2,8	95,2	37,5	79	7,9	268,6	105,9
29	2,9	98,6	38,9	80	8,0	272,0	107,2
30	3,0	102,0	40,2	81	8,1	275,4	108,5
31	3,1	105,4	41,5	82	8,2	278,8	109,9
32	3,2	108,8	42,9	83	8,3	282,2	111,2
33	3,3	112,2	44,2	84	8,4	285,6	112,6
34	3,4	115,6	45,6	85	8,5	289,0	113,9
35	3,5	119,0	46,9	86	8,6	292,4	115,2
36	3,6	122,4	48,2	87	8,7	295,8	116,6
37	3,7	125,8	49,6	88	8,8	299,2	117,9
38	3,8	129,2	50,9	89	8,9	302,6	119,3
39	3,9	132,6	52,3	90	9,0	306,0	120,6
40	4,0	136,0	53,6	91	9,1	309,4	121,9
41	4,1	139,4	54,9	92	9,2	312,8	123,3
42	4,2	142,8	56,3	93	9,3	316,2	124,6
43	4,3	146,2	57,6	94	9,4	319,6	126,0
44	4,4	149,6	59,0	95	9,5	323,0	127,3
45	4,5	153,0	60,3	96	9,6	326,4	128,6
46	4,6	156,4	61,6	97	9,7	329,8	130,0
47	4,7	159,8	63,0	98	9,8	333,2	131,3
48	4,8	163,2	64,3	99	9,9	336,6	132,7
49	4,9	166,6	65,7				
50	5,0	170,0	67,0				

Частота перехода (Crossover)

Crossover (X-OVER):

Это устройство оснащено активным датчиком анализа частоты перехода. Частота перехода ограничивает частоты выходных сигналов. Каждый канал управляется независимо. Таким образом, каждая пара динамиков управляется собственными оптимизированными частотами.

Частота перехода позволяет настраивать фильтр высокого пропускания (high pass filter) или фильтр низкого пропускания (low pass filter) каждого диапазона, а также регулировать наклон кривой частотных характеристик (скорость сглаживания фильтром пиков и впадин).

Регулировку следует выполнять с учетом характеристик воспроизведения динамиков. В зависимости от того, какие используются динамики, пассивная сеть может не потребоваться. При возникновении вопросов проконсультируйтесь у своего авторизованного дилера компании Alpine.

Режим 4.2ch (FRONT/REAR/SUBW.)

	Частота среза (с шагом в 1/3 октавы)		Уровень наклона		кривой
	HPF	LPF	HPF	LPF	
Динамик нижних частот	----	20 Гц - 200 Гц	----	FLAT, 6, 12, 18, 24 дБ/окт.	от 0 до -12 дБ
Задний динамик высоких частот	20 Гц - 200 Гц	----	FLAT, 6, 12, 18, 24 дБ/окт.	----	от 0 до -12 дБ
Передний динамик высоких частот	20 Гц - 200 Гц	----	FLAT, 6, 12, 18, 24 дБ/окт.	----	от 0 до -12 дБ



(Отличаются от фактических показаний)

Режим 2.2ch (3WAY)

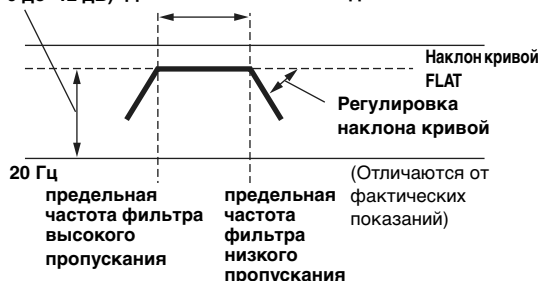
	Частота среза (с шагом в 1/3 октавы)		Уровень наклона		кривой
	HPF	LPF	HPF	LPF	
Динамик нижних частот	----	20 Гц - 200 Гц	----	FLAT, 6, 12, 18, 24 дБ/окт.	от 0 до -12 дБ
Динамик средних частот	20 Гц - 200 Гц	20 Гц - 20 кГц	FLAT, 6, 12, 18, 24 дБ/окт.	FLAT, 6, 12, 18, 24 дБ/окт.	от 0 до -12 дБ
Динамик высоких частот	1 кГц - 20 кГц, (20 Гц ~ 20 кГц)*	----	FLAT* 6, 12, 18, 24 дБ/окт.	----	от 0 до -12 дБ

* Только при выборе режима User's (см. раздел "Настройка наклона кривой частотной характеристики для высокочастотного динамика (TW Setup)" (стр. 30).



(Отличаются от фактических показаний)

Регулировка уровня (от 0 до -12 дБ) Диапазон частоты выходного сигнала



- **HPF (фильтр высокого пропускания):** Снижает уровень нижних частот и пропускает более высокие частоты.
- **LPF (фильтр низкого пропускания):** Снижает уровень верхних частот и пропускает более низкие частоты.
- **Наклон кривой:** Изменение уровня (в дБ) для частоты одной октавы.
- Чем выше значение наклона кривой, тем круче ее наклон.
- Отрегулируйте наклон кривой до уровня FLAT для пропускания высоких или низких частот.
- Не используйте динамик высоких частот без фильтра высокого пропускания или настроенного на низкую частоту, так как это может привести к неисправности динамика под воздействием низких частот.
- Нельзя регулировать частоту перехода характеристик, если она выше частоты фильтра высокого пропускания или ниже частоты фильтра низкого пропускания.
- Настройка должна выполняться с учетом частоты перехода, рекомендованной для подключенных динамиков. Определите рекомендованную частоту перехода для динамиков. Настройка на диапазон частот, выходящий за пределы рекомендованного, может привести к неисправности динамиков.

Рекомендованные значения частот среза для динамиков Alpine приведены в соответствующем Руководстве пользователя.

Компания Alpine снимает с себя ответственность за неисправность динамиков в результате их эксплуатации на нерекондованной частоте среза.

О технологии IMPRINT



ВИДЕНИЕ И РЕАЛЬНОСТЬ

Все выдающиеся музыкальные произведения начинаются с их видения автором. После бесконечных репетиций, записи и микширования авторское видение переносится на диск, в радиопрограммы и прочие носители. Но действительно ли прослушиваемые композиции соответствуют изначальному авторскому видению? К сожалению, реальность такова, наше восприятие музыкального произведения почти никогда не соответствует его исходному авторскому замыслу. Особенно, если мы слушаем музыку в салоне автомобиля.

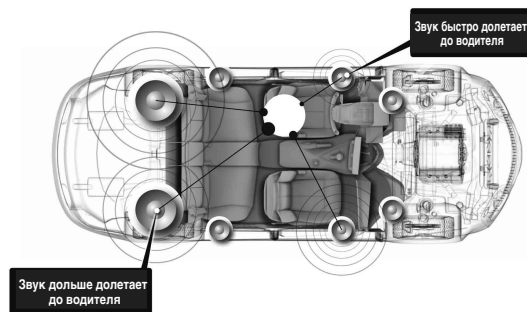
АВТОМОБИЛИ - ХУДШАЯ СРЕДА ДЛЯ ПРОСЛУШИВАНИЯ МУЗЫКИ

Салон автомобиля выполнен из материалов, задерживающих звук и ухудшающих его качество. Например, окна усиливают и отражают высокие частоты. Поверхность сидений и приборных панелей искажает некоторые частоты. Коврики поглощают и подавляют средние частоты. Графические и параметрические эквалайзеры лишь частично решают эти проблемы. Кроме того, динамики располагаются не на равном удалении от слушателя, что разбалансирует среду прослушивания. Эти искажения можно компенсировать с помощью временной поправки, но только для одной точки прослушивания.



ТЕХНОЛОГИЯ IMPRINT

Эти проблемы акустических искажений очень серьезные, и до сих пор не было создано ни одной технологии коррекции. Новая технология IMPRINT от компании Alpine представляет собой комплекс аппаратных средств/программного обеспечения, позволяющий не только устранить эти проблемы, но и улучшить акустическую среду, тональный баланс и четкость - автоматически, за считанные минуты!

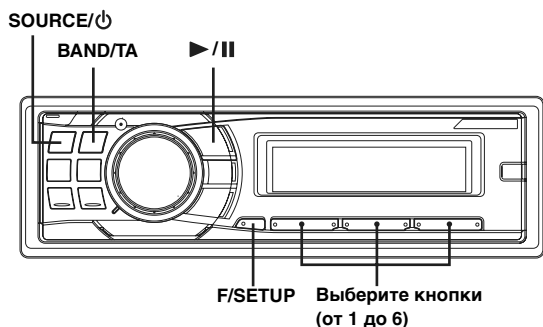


В ЧЕМ ОТЛИЧИЕ ТЕХНОЛОГИИ IMPRINT

По сравнению с другими системами коррекции параметров звука технология IMPRINT с системой MultEQ имеет следующие пять преимуществ.

- Это единственная система, измеряющая всю площадь прослушивания, регистрирующая информацию о временной области от каждой точки прослушивания, применяющая собственный метод обработки для всех сидений салона. Эта технология обеспечивает оптимальное качество прослушивания для всех слушателей в салоне.
- Эта технология компенсирует временные и частотные задержки, улучшает акустические характеристики среды и обеспечивает естественное звучание.
- Эта технология использует динамическое распределение частоты по сотням точек коррекции для зон, где проблемы с акустикой наиболее выраженные.
- Она определяет оптимальные точки смешивания низкочастотных переходов.
- Эта технология позволяет в считанные минуты выполнить настройку звучания в салоне транспортного средства, на что раньше специалистам требовалось несколько дней.

Чейнджер (приобретается отдельно)



Управление CD-чейнджером (приобретается отдельно)

К этому устройству может быть подключен приобретаемый отдельно CD-чейнджер на 6 или 12 дисков, если он совместим с Ai-NET. Если в разъем Ai-NET устройства подключить CD-чейнджер, им можно управлять с устройства. Используя устройство KCA-400C (переключатель чейнджеров) или универсальный терминал KCA-410C, это устройство позволяет управлять несколькими чейнджерами. См. раздел “Выбор нескольких чейнджеров (продаются отдельно)” в страница 36, где представлена информация по выбору CD-чейнджеров.

- Индикаторы управления CD-чейнджерами работают только при подключенном CD-чейнджере.
- DVD-чейнджер (продается отдельно) может управляться с этого устройства так же, как CD-чейнджер.

1 Нажмите SOURCE/φ, чтобы активировать режим CHANGER.

- Индикатор источника варьирует в зависимости от подключенного источника.
- Нажмите BAND/TA, чтобы переключиться в режим Disc в режиме Changer.

2 Нажмите F/SETUP, чтобы активировать режим Disc Select.

Режим выбора диска (Диск № 1~6) → Режим выбора диска* (Диск № 7~12) →

Режим RPT/M.I.X. → Режим выбора диска (Диск № 1~6)

3 Нажмите кнопки выбора дисков (от 1 до 6), соответствующие одному из дисков, загруженному в CD-чейнджер.

На экране отобразится номер выбранного диска и начнется воспроизведение компакт-диска/файлов MP3.

- После выбора нужного диска вы можете работать с устройством так же, как с CD-плеером этого устройства. Подробную информацию см. в разделе CD/MP3/WMA/AAC.

* Если подключен 12-дисковый CD-чейнджер.

Воспроизведение файлов MP3 с помощью CD-чейнджера (продается отдельно)

Если подключен чейнджер, совместимый с MP3, то на этом устройстве можно воспроизводить диски CD-ROM, CD-R и CD-RW с записанными файлами MP3.

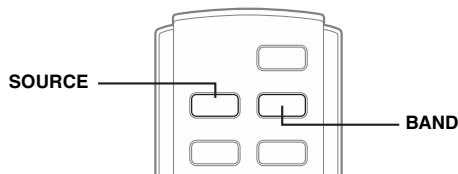
- 1 Нажмите SOURCE/φ, чтобы переключиться в режим MP3-чейнджера.
- 2 Нажмите на любую из кнопок предварительной настройки выбора дисков (от 1 до 6), соответствующие одному из дисков, загруженному в CD-чейнджер.
- 3 Чтобы приостановить воспроизведение, нажмите ►/||. Чтобы возобновить воспроизведение, нажмите кнопку ►/|| еще раз.

- Устройство может проигрывать диски, содержащие звуковые данные и MP3-данные.
- Информация по воспроизведению файлов MP3 на CD-чейнджере с поддержкой MP3, приведена в “CD/MP3/WMA/AAC” страницы 12 - 15.

Выбор нескольких чейнджеров (продаются отдельно)

Система Alpine's Ai-NET поддерживает до 6 CD-чейнджеров. При работе с двумя или более чейнджерами необходимо использовать устройство KCA-400C (мультичейнджерный переключатель). Если Вы используете 1 переключающее устройство, то можно подключить до 4 CD-чейнджеров. Если Вы используете 2 переключающих устройства, то можно подключить до 6 CD-чейнджеров. При использовании универсального терминала KCA-410C (Versatile Link Terminal) можно подключить два чейнджера и два внешних выходных сигнала (AUX).

- 1 Нажмите кнопку SOURCE/φ на устройстве, чтобы активировать режим CD Changer. Либо нажмите SOURCE на пульте дистанционного управления (RUE-4202), чтобы активировать режим CD Changer.



- 2 Нажмите кнопку BAND/TA на устройстве или RUE-4202, чтобы активировать режим выбора CD-чейнджеров.

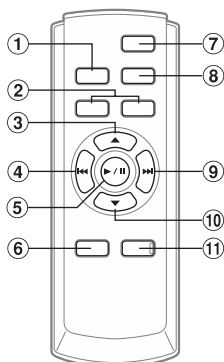
Режим выбора CD-чейнджеров остается активным в течение нескольких секунд.

- 3 Нажимайте кнопку BAND/TA до тех пор, пока на экране не отобразится индикация требуемого CD-чейнджера.

Либо нажимайте кнопку BAND на пульте дистанционного управления, пока на экране не отобразится индикация требуемого чейнджера.

- Если выбранный CD-чейнджер не подключен, на экране отобразится индикация “NO CHANGER (No.)”
- Информация по работе с выбранным чейнджером приведена в “CD/MP3/WMA/AAC” (страницы 12 - 15).
- Дополнительную информацию по работе с внешними источниками входного сигнала (AUX) при использовании устройств KCA-410C см. в “Настройка режима AUX (V-Link)” на страница 22.

Дистанционное управление



Элементы пульта дистанционного управления

- ① **Кнопка Source**
Нажмите эту кнопку для выбора аудиисточника.
- ② **Кнопки регулировки громкости**
Увеличение уровня громкости:
Нажмите кнопку ▲

Уменьшение уровня громкости:
Нажмите кнопку ▼
- ③ **Кнопка ▲**
Режим Радио: Нажатием этой кнопки выполняется выбор радиостанций в порядке возрастания, назначенных кнопкам предварительной настройки радиопрограмм, как показано ниже.
1 → 2 ... 6 → 1

Режим CD-чейнджера: Кнопка DISC Select (UP)
Нажмите эту кнопку для выбора диска в порядке возрастания.

Режим MP3/WMA/AAC: Кнопка выбора папки (Folder Select (UP))
Нажмите эту кнопку для выбора папки.

Режим CD-чейнджера, совместимого с MP3:
Кнопка Folder Select (UP) / DISC Select (UP)
Нажмите эту кнопку для выбора папки в порядке возрастания. Нажмите и удерживайте эту кнопку для выбора диска в порядке возрастания.

Режим iPod: Переключение в режим Playlist/Artist/Album/Genre/Composer.
- ④ **Кнопка ◀◀ DN**
Режим Радио: Кнопка SEEK (DN)
Режим CD/iPod: Нажмите эту кнопку для возврата в начало текущего фрагмента.
- ⑤ **Кнопка ▶/||**
Нажмите эту кнопку для переключения между режимом воспроизведения (Play) и паузы (Pause) проигрывателя компакт-дисков.

- ⑥ **Кнопка Audio Processor**
При каждом нажатии этой кнопки меняется режим аудиопроцессора.
Подробная информация приведена далее в разделе "Использование аудиопроцессора".
Нажмите эту кнопку для активации режима внешнего аудиопроцессора, если подключен внешний аудиопроцессор.*

* *Информацию по работе с внешним аудиопроцессором см. в Руководстве пользователя этого устройства. Информацию по использованию подключенного устройства IMPRINT-BOX (PXA-H100) (приобретается отдельно) см. в "Работа с устройствами IMPRINT (продаются отдельно)" на стр. 28.*
- ⑦ **Кнопка Power**
Нажмите эту кнопку для включения/выключения питания устройства.
- ⑧ **Кнопка Band**
Режим Радио: Кнопка BAND
Нажмите эту кнопку для изменения диапазона.

Режим чейнджера (Changer): Переключение чейнджеров.
- ⑨ **Кнопка ▶▶ UP**
Режим Радио: Кнопка SEEK (UP)
Режим CD/iPod: Нажмите эту кнопку для перехода в начало следующего фрагмента.
- ⑩ **Кнопка ▼**
Режим Радио: Нажатием этой кнопки выполняется выбор радиостанций в порядке убывания, назначенных кнопкам предварительной настройки радиопрограмм, как показано далее.
6 → 5 ... 1 → 6

Режим CD-чейнджера: Кнопка DISC Select (DN)
Нажмите эту кнопку для выбора диска в порядке убывания.

Режим MP3/WMA/AAC: Кнопка выбора папки (Folder Select (DN))
Нажмите эту кнопку для выбора папки.

Режим CD-чейнджера, совместимого с MP3:
Кнопка Folder Select (DN) / DISC Select (DN)
Нажмите эту кнопку для выбора папки в порядке убывания. Нажмите и удерживайте эту кнопку для выбора диска в порядке убывания.

Режим iPod: Переключение в режим Playlist/Artist/Album/Genre/Composer.
- ⑪ **Кнопка Mute**
Нажмите эту кнопку для мгновенного уменьшения уровня громкости на 20 дБ. Для отмены нажмите на эту кнопку повторно.

Использование аудиопроцессора

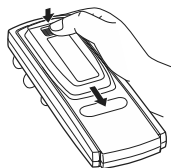
- 1 **Нажмите кнопку A.PROC для выбора этого режима.**
Обычный режим → Time correction → X-OVER → Обычный режим
- 2 **Нажмите ▲ или ▼ для выбора этого пункта.**
Режим Временная поправка/переход (X-OVER):
Выберите кнопку MEMORY с 1 по 6.

Замена батарей

Выбор батарей: Используйте сухие батареи размера "AAA" или эквивалентные.

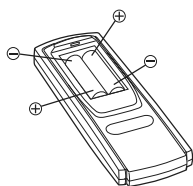
1 Открытие крышки батарейного отсека

Нажимая на крышку батарейного отсека, сдвиньте ее в направлении, указанном стрелкой.



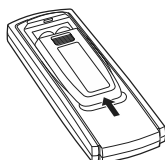
2 Замена батарей

Установите батарейки, соблюдая полярность, как показано на рисунке.



3 Закрытие крышки

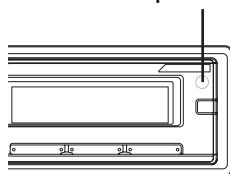
Задвиньте крышку батарейного отсека до щелчка, как показано на рисунке.



Управление с дистанционного пульта

Направьте передатчик пульта ДУ на приемный датчик.

ИК-приемник пульта ДУ



Возможность подключения к блоку интерфейса дистанционного управления

Устройством можно управлять регуляторами звуковых параметров, установленных в системе автомобиля.

Необходимо использовать интерфейсный блок дистанционного управления Alpine. За дополнительной информацией обращайтесь к своему дилеру Alpine.

Информация

При возникновении трудностей

При обнаружении проблемы, выключите, а затем включите питание. Если устройство все равно работает неправильно, просмотрите элементы следующего контрольного списка. Данное руководство поможет справиться с проблемой в случае неисправности устройства. В противном случае проверьте правильное подключение остальных элементов системы или проконсультируйтесь у своего авторизованного дилера Alpine.

Основные функции

Не функционирует или не работает экран.

- Выключено зажигание автомобиля.
 - Если подключение выполнено по инструкции, устройство не должно работать при выключенном зажигании.
- Неправильно подключен вывод питания (красный) или вывод батареи (желтый).
 - Проверьте выводы питания и батареи.
- Сгорел предохранитель.
 - Проверьте предохранитель устройства, при необходимости замените его.
- Сбой внутреннего микрокомпьютера из-за помех и т.д.
 - Нажмите переключатель RESET с помощью шариковой ручки или другого заостренного предмета.

Радио

Не принимает сигналы радиостанций.

- Нет антенный или разрыв в кабеле.
 - Убедитесь в том, что антенна правильно подключена; при необходимости замените антенный кабель.

Не удается настроить станции в режиме поиска.

- Приемник находится в зоне слабого сигнала.
 - Убедитесь в том, что тюнер находится в режиме DX.
- Если вы находитесь в области первичного сигнала, возможно, антенна не заземлена или подключена неправильно.
 - Проверьте соединения антенны. Убедитесь в правильном заземлении антенны в месте ее установки.
- Возможно, антенна имеет неверную длину.
 - Убедитесь в том, что антенна полностью развернута. Если антенна сломана, замените ее новой.

Высокий уровень шума радиотрансляции.

- Антенна имеет неверную длину.
 - Полностью разверните антенну. Замените антенну, если она сломана.
- Антенна плохо заземлена.
 - Убедитесь в правильном заземлении антенны в месте ее установки.

Воспроизведение компакт-дисков

CD-плеер/чейнджер не работает.

- Температура компакт-диска выходит за диапазон рабочих температур +50°C (+120°F).
 - Дайте остыть внутренним деталям (или корпусу) автомобиля.

При воспроизведении компакт-диска заметно дрожание звука.

- Конденсация влаги в модуле воспроизведения компакт-дисков.
 - Подождите достаточно долго (около часа), чтобы дать конденсату испариться.

Не удается вставить компакт-диск.

- Компакт-диск уже вставлен в CD-плеер.
 - Извлеките компакт-диск и удалите его.
- Компакт-диск вставлен неправильно.
 - Убедитесь в том, что компакт-диск вставлен в соответствии с инструкциями из раздела “Эксплуатация CD-плеера”.

Невозможно выполнить перемотку компакт-диска вперед или назад.

- Компакт-диск поврежден.
 - Извлеките и забракуйте компакт-диск. Использование поврежденных дисков может повредить механизмы устройства.

При воспроизведении компакт-диска происходят перескоки из-за вибрации.

- Неправильно установлено устройство.
 - Надежно установите устройство заново.
- Очень грязный компакт-диск.
 - Очистите диск.
- На диске имеются царапины.
 - Возьмите другой диск.
- Загрязнились приемные линзы.
 - Не используйте продаваемый в рознице диск для чистки линз. Обратитесь за консультацией к ближайшему дилеру Alpine.

При воспроизведении компакт-диска происходят перескоки без вибрации.

- Грязный или поцарапанный диск.
 - Почистите диск; поврежденный диск следует заменить.

Отображаются неверные показания (только для встроенного CD-плеера).

- Механическая ошибка.
 - Нажмите ▲. После исчезновения индикатора об ошибке снова вставьте диск. Если это не помогло устранить проблему, проконсультируйтесь у своего ближайшего дилера Alpine.

Невозможно воспроизведение дисков CD-R/CD-RW.

- Закройте незавершенный сеанс (завершение).
 - Выполните завершение сеанса и повторите попытку воспроизведения.

MP3/WMA/AAC

Файлы MP3, WMA или AAC не воспроизводятся.

- Ошибка записи. Несовместимый формат файлов MP3/WMA/AAC.
 - Убедитесь в том, что файл MP3/WMA/AAC записан в поддерживаемом формате. Просмотрите раздел “О форматах MP3/WMA/AAC” (страницы 14-15), а затем перезапишите диск в формате, который поддерживается данным устройством.

Звук

От динамиков не идет выходной звуковой сигнал.

- От внутреннего усилителя устройства не поступает выходной сигнал.
 - Параметр Power IC имеет значение “ON” (страница 22).

iPod

Невозможно воспроизведение файлов из iPod-устройства или нет выходного звукового сигнала.

- iPod-устройство не распознано.
 - Выполните сброс главного блока и iPod-устройства. См. “Первоначальный запуск системы” (страница 6). Описание сброса iPod-устройства см. в руководстве пользователя данного устройства.

Индикаторы CD-плеера

No Disc

- Не вставлен компакт-диск.
 - Вставьте компакт-диск.
- Диск вставлен, но на экране отображается сообщение “No Disc”, а устройство не начинает воспроизведение или выброс диска.
 - Извлеките диск с помощью следующих действий:
 - Снова нажмите кнопку **▲** и удерживайте не менее 2 секунд.
 - Если устройство все равно не выбрасывает диск, проконсультируйтесь у своего дилера Alpine.

Error

- Ошибка механизма.
 - 1) Нажмите кнопку **▲** и извлеките компакт-диск. Если выброс не выполняется, проконсультируйтесь у своего дилера Alpine.
 - 2) Если сообщение об ошибке не исчезает после выброса, еще раз нажмите кнопку **▲**. Если сообщение об ошибке не исчезает и после многократного нажатия кнопки **▲**, проконсультируйтесь у своего дилера Alpine.
- Если отображается сообщение “Error”:
 - Если не удастся извлечь диск, нажатием кнопки **▲**, задействуйте переключатель RESET (см. страница 6) и нажмите кнопку **▲** еще раз.
 - Если диск все равно не выбрасывается, проконсультируйтесь у своего дилера Alpine.

PROTECT

- Выполнена попытка воспроизведения WMA-файла с защитой от копирования.
 - Возможно только воспроизведение файлов без защиты от копирования.

UNSUPPORTED

- Устройство не поддерживает используемую частоту дискретизации или скорость передачи битов.
 - Используйте частоту дискретизации или скорость передачи битов, поддерживаемую данным устройством.

Индикаторы CD-чейнджера

High Temperature

- Из-за высокой температуры активирована цепь защиты.
 - Индикатор исчезает после возвращения температуры к обычному рабочему диапазону.

Error 01

- Неисправность CD-чейнджера.
 - Проконсультируйтесь у своего дилера Alpine. Извлеките магазин с дисками нажатием на кнопку извлечения. Проверьте индикацию. Вставьте магазин повторно. Если и после этого магазин не извлекается, проконсультируйтесь у своего дилера Alpine.
- Невозможно извлечь магазин.

- Нажмите на кнопку извлечения магазина. Если магазин не извлекается, проконсультируйтесь у своего дилера Alpine.

Error 02

- Диск остался в внутри CD-чейнджера.
 - Нажмите на кнопку извлечения, чтобы включить функцию извлечения диска. После того, как CD-чейнджер завершит функцию извлечения, вставьте пустой магазин в CD-чейнджер, чтобы извлечь диск, оставшийся в CD-чейнджере.

No Magazine

- Магазин не загружен в CD-чейнджер.
 - Вставьте магазин.

No Disc

- Отсутствует отмеченный диск.
 - Выберите другой диск.

Индикаторы в режиме iPod

No iPod

- iPod-устройство не подключено.
 - Убедитесь в правильном подключении iPod-устройства (см. раздел “Соединения”). Проверьте, чтобы кабель не был чрезмерно изогнут.

NO SONG

- iPod-устройство не содержит композиций.
 - Загрузите композиции на iPod и подключите его к данному устройству.

Error 01

- Ошибка связи.
 - Выключите, а затем снова включите зажигание.
 - Проверьте содержимое экрана при повторном подключении iPod к данному устройству с помощью кабеля iPod.

Error 02

- Данная версия программного обеспечения iPod не совместима с данным устройством.
 - Обновите программное обеспечение iPod до версии, совместимой с данным устройством.

Индикатор USB-накопителя

Error

- На устройство в разъеме USB подается ток несоответствующего номинального значения (может отображаться сообщение об ошибке, если USB-устройство несовместимо с данным устройством).
Неисправность или замыкание контактов в USB-накопителе.
- Подключите другой USB-накопитель.
-

Device Error

- Подключено несовместимое USB-устройство.
- Подключите совместимое USB-устройство.
-

No USB Unit

- USB-накопитель не подключен.
- Проверьте, чтобы USB-кабель не был чрезмерно изогнут.
-

NO FILE

- Музыкальные композиции не записываются на USB-накопитель.
- Подключите USB-накопитель после записи музыкальных композиций (файлов).
-

UNSUPPORTED

- Устройство не поддерживает используемую частоту дискретизации или скорость передачи битов.
- Используйте частоту дискретизации или скорость передачи битов, поддерживаемую данным устройством.
-

PROTECT

- Выполнена попытка воспроизведения WMA-файла с защитой от копирования.
- Возможно только воспроизведение файлов без защиты от копирования.
-

Технические характеристики

FM-ТЮНЕР

Диапазон настройки	87,5 - 108,0 МГц
Пороговая чувствительность одного канала	0,7 мкВ
Избирательность альтернативного канала	80 дБ
Отношение сигнал/шум	65 дБ
Переходное затухание между стереоканалами	35 дБ
Коэффициент захвата	2,0 дБ

MW-ТЮНЕР

Диапазон настройки	531 - 1602 кГц
Чувствительность (стандарт МЭК)	25,1 мкВ/28 дБ

LW-ТЮНЕР

Диапазон настройки	153 - 281 кГц
Чувствительность (стандарт МЭК)	31,6 мкВ/30 дБ

CD-ПЛЕЕР

Частотная характеристика	5-20000 Гц (± 1 дБ)
Коэффициент детонации (% ср-кв)	Ниже пределов измеримости
Суммарный коэффициент гармонических искажений	0,008% (при 1 кГц)
Динамический диапазон	95 дБ (при 1 кГц)
Отношение сигнал/шум	105 дБ
Разнесение каналов	85 дБ (при 1 кГц)

Порт USB

Требования к USB	USB 1,1/2,0
Максимальная потребляемая мощность	500 мА
Класс USB	Массовая память
Файловая система	FAT 12/16/32
Декодирование MP3	MPEG-1/2 AUDIO Layer-3
Декодирование WMA	Windows Media™ Audio
Декодирование AAC	Файл формата AAC-LC “.m4a”
Количество каналов	2-канальный звук (стерео)
Частотная характеристика*	5-20000 Гц (± 1 дБ)
Суммарный коэффициент гармонических искажений	0,008% (при 1 кГц)
Динамический диапазон	95 дБ (при 1 кГц)
Отношение сигнал/шум	105 дБ
Разнесение каналов	85 дБ (при 1 кГц)

* Частотная характеристика может отличаться в зависимости от программного обеспечения устройства кодирования / скорости передачи битов.

СЧИТЫВАНИЕ СИГНАЛА

Длина волны	795 нм
Мощность лазера	КЛАСС I

ДИСТАНЦИОННОЕ УПРАВЛЕНИЕ

Тип аккумулятора	Батареи размера ААА (2 шт.)
Ширина	42 мм
Высота	121 мм
Глубина	23 мм
Вес	50 г

ОБЩИЕ

Потребляемая мощность	14,4 В постоянного напряжения (допускается 11–16 В)
Максимальная выходная мощность	50 Вт × 4
Максимальное предвыходное напряжение	4 В/10000 Ом
Низкие частоты	+14/-14 дБ при 60 Гц
Высокие частоты	± 14 дБ при 10 кГц
Вес	1,6 кг (3 фунта 8 унций)

РАЗМЕР КОРПУСА

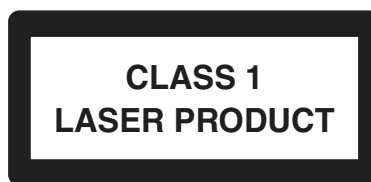
Ширина	178 мм
Высота	50 мм
Глубина	160 мм

РАЗМЕР ДЕРЖАТЕЛЯ

Ширина	170 мм
Высота	46 мм
Глубина	24 мм

- Из-за непрерывного совершенствования продукта его технические характеристики и дизайн могут изменяться без предварительного уведомления.

ОСТОРОЖНО



(Нижняя сторона проигрывателя)

Установка и соединения

Чтобы правильно использовать устройство, перед его установкой и подключением ознакомьтесь с информацией из данного руководства, представленной ниже, а также на страницах 3 – 5.

Предупреждение

ВЫПОЛНЯЙТЕ ПРАВИЛЬНЫЕ ПОДКЛЮЧЕНИЯ.

Неправильное подключение может привести к возгоранию или повреждению продукта.

ИСПОЛЬЗОВАТЬ ТОЛЬКО В АВТОМОБИЛЯХ С ЗАЗЕМЛЕНИЕМ ОТРИЦАТЕЛЬНОГО ПОЛЮСА НА 12 ВОЛЬТ.

(В случае сомнений проконсультируйтесь у своего дилера.) Несоблюдение этого требования может привести к возникновению огня и т.п.

ПЕРЕД ПОДКЛЮЧЕНИЕМ ПРОВОДОВ ОТСОЕДИНИТЕ КАБЕЛЬ ОТ ОТРИЦАТЕЛЬНОГО ПОЛЮСА БАТАРЕИ.

Несоблюдение этого требования может привести к поражению электрическим током или к травме вследствие короткого замыкания.

НЕ СРАЩИВАЙТЕ С ЭЛЕКТРИЧЕСКИМИ КАБЕЛЯМИ.

Никогда не срезайте кабельную изоляцию для подключения питания к другому оборудованию. В противном случае будет превышена допустимая нагрузка по току для данного провода и в результате возможно возгорание и поражение электрическим током.

НЕ ПОВРЕДИТЕ ТРУБОПРОВОДЫ ИЛИ ПРОВОДКУ ПРИ СВЕРЛЕНИИ ОТВЕРСТИЙ.

При сверлении установочных отверстий в корпусе примите меры предосторожности, чтобы избежать контакта, повреждения или закупоривания трубок топливопроводов или электропроводки. Несоблюдение этого требования может привести к возгоранию.

НЕ ИСПОЛЬЗУЙТЕ БОЛТЫ ИЛИ ГАЙКИ ТОРМОЗНОЙ СИСТЕМЫ ИЛИ СИСТЕМЫ РУЛЕВОГО УПРАВЛЕНИЯ ДЛЯ ЗАЗЕМЛЕНИЯ.

Болты или гайки из тормозной системы или системы рулевого управления (или любой другой связанной с безопасностью системы) или баков НИКОГДА не следует использовать при установке или заземлении. Использование таких деталей может блокировать управление автомобилем и стать причиной возгорания.

ХРАНИТЕ НЕБОЛЬШИЕ ОБЪЕКТЫ, ТАКИЕ КАК БАТАРЕИ, В НЕДОСТУПНЫХ ДЛЯ ДЕТЕЙ МЕСТАХ.

Глотание таких объектов может нанести серьезную травму. Если ребенок проглотил подобный объект, немедленно обратитесь к врачу.

НЕ УСТАНАВЛИВАЙТЕ УСТРОЙСТВО В МЕСТАХ, ГДЕ ОНО МОЖЕТ МЕШАТЬ РАБОТЕ АВТОМОБИЛЯ, НАПРИМЕР, РЯДОМ С РУЛЕВЫМ КОЛЕСОМ ИЛИ РЫЧАГОМ ПЕРЕКЛЮЧЕНИЯ СКОРОСТЕЙ.

В противном случае устройство может создать помехи для переднего обзора или затруднить движение, что может привести к серьезной аварии.

Осторожно

ПРОКЛАДКА ПРОВОДОВ И УСТАНОВКА ДОЛЖНЫ БЫТЬ ВЫПОЛНЕНЫ СПЕЦИАЛИСТАМИ.

Для прокладки проводов и установки данного устройства требуются специальные технические навыки и опыт. В целях обеспечения безопасности для выполнения работы всегда обращайтесь к дилеру, у которого был приобретен этот продукт.

ИСПОЛЬЗУЙТЕ ТОЛЬКО СПЕЦИАЛИЗИРОВАННЫЕ УСТАНОВОЧНЫЕ КОМПОНЕНТЫ И ТЩАТЕЛЬНО ИХ ЗАКРЕПЛЯЙТЕ.

Используйте только специфицированные вспомогательные компоненты. Использование непредусмотренных компонентов может вызвать внутренние повреждения устройства или стать причиной его ненадежной установки. В результате может нарушиться крепление таких компонентов, приводя к возникновению опасности или сбою продукта.

ПРАВИЛЬНО ПРОЛОЖЕННАЯ ПРОВОДКА НЕ ДОЛЖНА ИЗГИБАТЬСЯ ИЛИ ЗАЩЕМЛЯТЬСЯ ОСТРЫМИ МЕТАЛЛИЧЕСКИМИ КРАЯМИ.

Прокладывайте кабели и проводку далеко от движущихся частей (например, направляющих сиденья) и острых или заостренных краев. Это позволяет предотвратить защемление или зажатие проводов. Если провода проходят через металлическое отверстие, используйте резиновое уплотнительное кольцо, чтобы предотвратить повреждение изоляции металлическим краем отверстия.

НЕ УСТАНАВЛИВАЙТЕ УСТРОЙСТВО В МЕСТАХ С ВЫСОКИМ УРОВНЕМ ВЛАЖНОСТИ ИЛИ ЗАПЫЛЕННОСТИ.

Избегайте устанавливать устройство в местах с высоким уровнем влажности или запыленности. Проникающие в устройство влага и пыль могут вызвать его неисправность.

Меры предосторожности

- Перед установкой устройства CDA-9886R необходимо убедиться в отключении кабеля от отрицательного (-) полюса батареи. Это сводит к минимуму вероятность повреждения устройства в случае короткого замыкания.
- Провода с цветовой кодировкой должны подключаться в соответствии с данной диаграммой. Неправильные соединения могут стать причиной неисправности устройства или повреждения электрооборудования автомобиля.
- При подключении к электрооборудованию автомобиля необходимо иметь представление об установленных на заводе компонентах (например, бортовом компьютере). Не подключайтесь к этим проводам для подачи питания данному устройству. При подключении устройства CDA-9886R к блоку плавких предохранителей необходимо убедиться в том, что предохранители, предназначенные для контуров устройства CDA-9886R, рассчитаны на соответствующую амперную нагрузку. Несоблюдение этого требования может привести к повреждению устройства и/или автомобиля. При появлении сомнений обращайтесь к своему дилеру Alpine.
- Для подключения к другим устройствам (например, к усилителю) с RCA-разъемами в CDA-9886R используются штепсельные разъемы типа RCA. Для подключения к другим устройствам может потребоваться переходник. В этом случае обращайтесь за помощью к своему авторизованному дилеру Alpine.
- Отрицательные выводы динамиков должны подключаться к ее отрицательной клемме. Никогда не соединяйте между собой кабели левого и правого каналов динамиков и не подключайте их к корпусу автомобиля.

ВАЖНО

Запишите серийный номер своего устройства в предоставленном далее месте и сохраните его для дальнейшего использования. Серийный номер указан (выгравирован) на нижней части устройства.

СЕРИЙНЫЙ НОМЕР: _____

ДАТА УСТАНОВКИ: _____

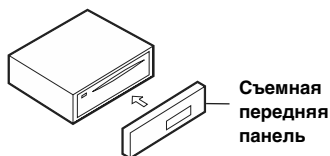
КТО УСТАНАВЛИВАЛ: _____

МЕСТО ПРИОБРЕТЕНИЯ: _____

Установка

Осторожно

Не блокируйте теплоотвод устройства, это может затруднить циркуляцию воздуха. При блокировке тепло будет накапливаться внутри устройства, что может привести к возгоранию.

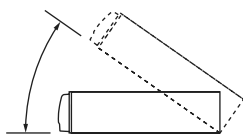


Осторожно

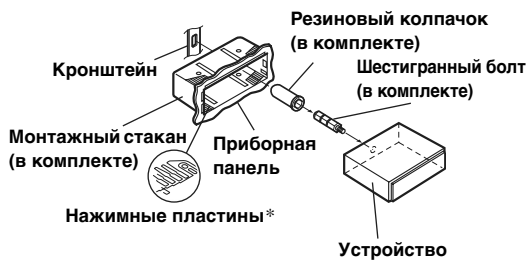
При установке данного устройства в автомобиле не снимайте переднюю панель. Если съемная передняя панель удалена во время установки, то, возможно, вы нажали слишком сильно и деформировали металлическую пластину, удерживающую панель на месте.

- Основной блок должен быть установлен с наклоном не более 35 градусов по отношению к горизонтальной плоскости.

Не более 35°



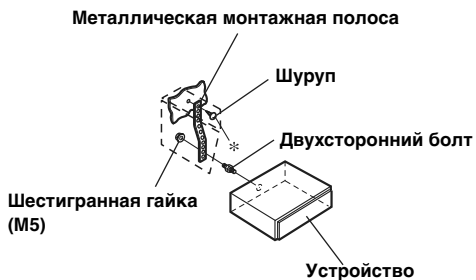
1



* Если установленный монтажный стакан не закреплен в приборной панели, то эту проблему можно устранить за счет небольшого расширения нажимных пластин.

Выдвиньте монтажный стакан из основного блока (см. "Удаление" на страница 44). Вставьте монтажный стакан в приборную панель и зафиксируйте его с помощью металлических хомутов.

2

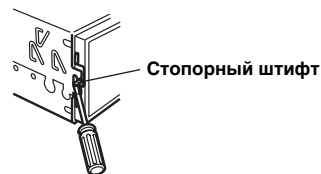


Если автомобиль оборудован кронштейном, вставьте длинный болт с шестигранной головкой в заднюю панель устройства CDA-9886R и наденьте на болт резиновый колпачок. Если автомобиль не оборудован кронштейном, укрепите на главном блоке металлическую монтажную полоску (не предоставляется). Подключите все выводы устройства CDA-9886R в соответствии с описанием, представленным в разделе ПОДКЛЮЧЕНИЕ.

- В месте крепления к корпусу используйте соответствующий шуруп*.

3

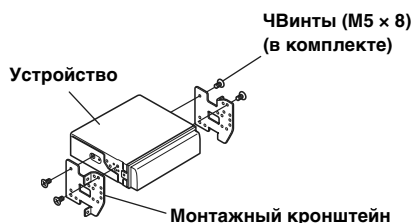
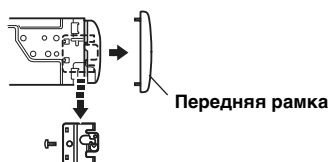
Вставьте устройство CDA-9886R в приборную панель. После установки устройства убедитесь в том, что стопорные штифты целиком сидят в нижнем положении. Для этого сильно нажмите на устройство, одновременно толкая стопорный штифт вниз с помощью маленькой отвертки. Это гарантирует правильную фиксацию устройства и не позволяет ему случайно выскочить из приборной панели.



Удаление

- Удалите съемную переднюю панель.
- Используя маленькую отвертку (или подобный инструмент), толкайте стопорные штифты, пока они не займут "верхнее" положение (см. выше рисунок). После разблокирования обоих штифтов вытаскивайте устройство осторожно, чтобы избежать повторной блокировки первого штифта до разблокировки второго.
- Выдвиньте устройство, оставляя его незаблокированным.

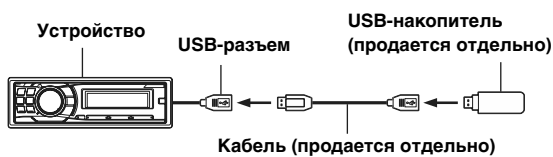
<ЯПОНСКИЕ АВТОМОБИЛИ>



Подключение USB-накопителя (продается отдельно)

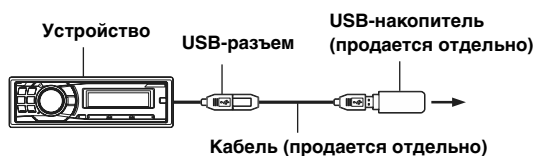
Подключите USB-накопитель

Соедините USB-накопитель с кабелем USB.



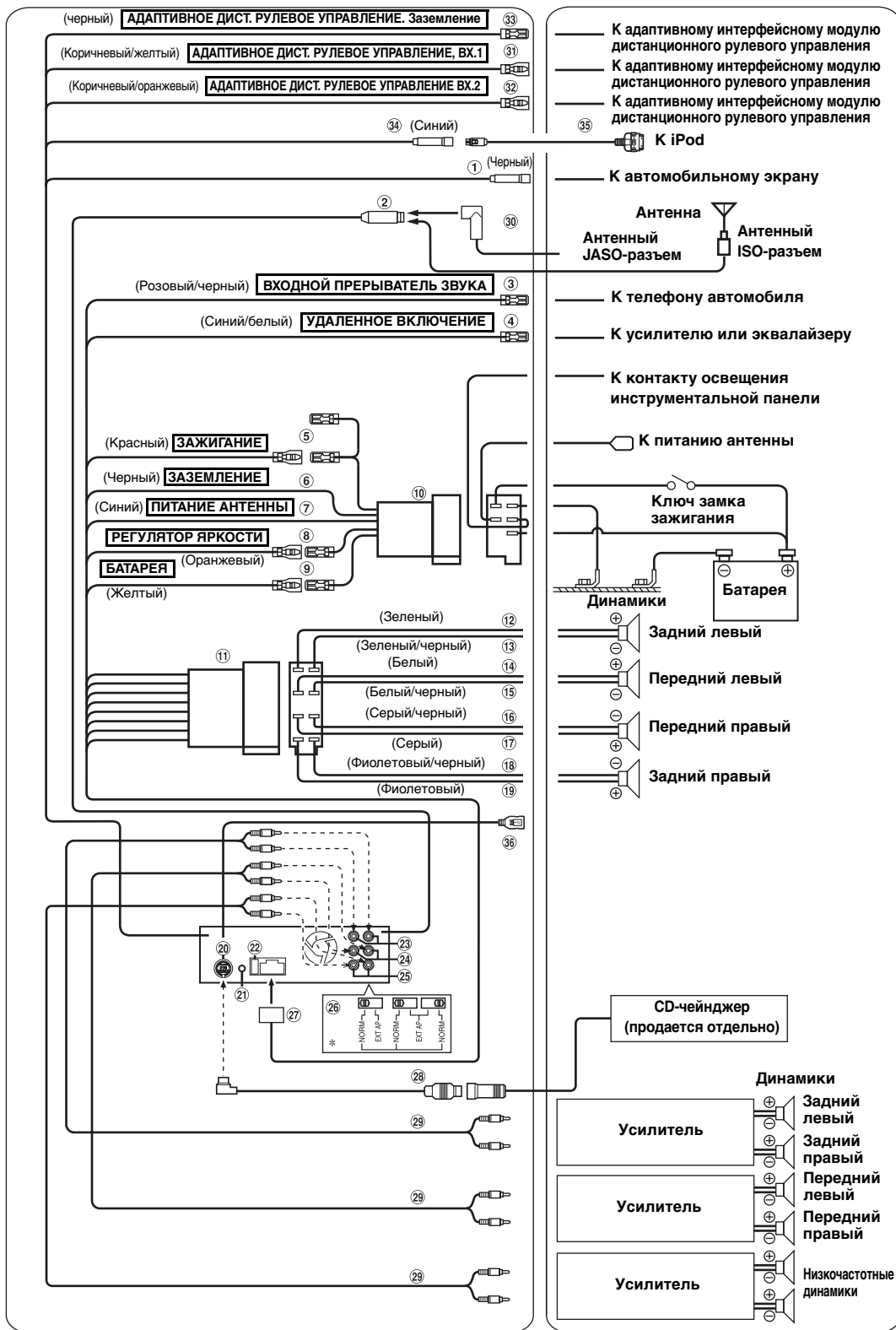
Удалите USB-накопитель

Отсоедините кабель USB от USB-накопителя.



- Не допускайте перекосов USB-накопителя при его извлечении из разъема.
- Если от динамиков не поступает звуковой сигнал или если USB-накопитель не обнаружен системой, извлеките его и повторно вставьте в разъем.
- Выберите другой источник музыкальных композиций (не USB-накопитель) и извлеките USB-накопитель из разъема. При извлечении USB-накопителя из разъема в режиме USB-источника может нарушиться целостность данных.
- Прокладывайте USB-кабель отдельно от других кабелей.

Соединения



* Этикетка закреплена на днище устройства.

- ① **Разъем подключения к автомобильному экрану (Черный)**
Вывод сигналов управления автомобильным экраном. Подключите к интерфейсному модулю автомобильного экрана.
За дополнительной информацией о возможностях подключения обращайтесь к своему ближайшему дилеру Alpine.
- ② **Антенный разъем**
- ③ **Вывод выходного прерывателя звука (розовый/черный)**
Подключите этот вывод к выходу звукового интерфейса сотового телефона, обеспечивающего замыкание на землю при получении вызова.
- ④ **Вывод удаленного включения (синий/белый)**
Подключите этот вывод к выводу удаленного включения усилителя или процессора сигналов. Если подключено устройство Imprint BOX PXA-H100 (продается отдельно), используйте вывод удаленного включения PXA-H100 для подключения к усилителю или процессора сигналов. Подробную информацию см. в Руководстве пользователя устройства PXA-H100.
- ⑤ **Переключаемый вывод питания (зажигание) (красный)**
Подключите этот вывод к открытой клемме блока плавких предохранителей автомобиля или к другому свободному источнику питания, обеспечивающему зажигание с напряжением 12В (+) только при включенном зажигании или в дополнительном положении.
- ⑥ **Вывод заземления (черный)**
Тщательно заземлите этот вывод на массу. Убедитесь в том, что соединение выполнено на оголенной металлической поверхности и надежно зафиксировано с помощью предоставленного винта для листового металла.
- ⑦ **Вывод питания антенны (синий)**
Подключите этот вывод к клемме +В питания антенны (если применимо).
 - Этот вывод следует использовать только для управления питанием антенны. Не используйте этот вывод для включения усилителя или процессора сигналов и т.д.
- ⑧ **Вывод регулятора яркости фар (оранжевый)**
Этот вывод можно подключать к выводу освещения приборной панели автомобиля. Будет включен регулятор яркости фар автомобиля для уменьшения яркости подсветки устройства.
- ⑨ **Вывод батареи (желтый)**
Подключите этот вывод к положительному (+) полюсу батареи автомобиля.
- ⑩ **ISO-разъем источника питания**
- ⑪ **ISO-разъем (выход на динамики)**
- ⑫ **Выход на левый задний динамик (+) (зеленый)**
- ⑬ **Выход на левый задний динамик (-) (зеленый/черный)**
- ⑭ **Выход на левый передний динамик (+) (белый)**
- ⑮ **Выход на левый передний динамик (-) (белый/черный)**
- ⑯ **Выход на правый передний динамик (-) (серый/черный)**
- ⑰ **Выход на правый передний динамик (+) (серый)**
- ⑱ **Выход на правый задний динамик (-) (фиолетовый/черный)**
- ⑲ **Выход на правый задний динамик (+) (фиолетовый)**
- ⑳ **Разъем Ai-NET**
Подключите этот вывод к выходному или входному разъему другого устройства (CD-чейнджера, эквалайзера и т.п.) с поддержкой Ai-NET.
 - Убедитесь, что для параметра "Настройка подключенного главного блока (MODEL SETUP)" установлено значение "CD CHG", когда подключен DHA-S690.
- ㉑ **Разъем интерфейса удаленного рулевого управления**
К блоку интерфейса удаленного рулевого управления. За дополнительной информацией о возможностях подключения обращайтесь к своему ближайшему дилеру Alpine.
- ㉒ **Патрон плавкого предохранителя (10A)**
- ㉓ **Задние выходные/входные разъемы RCA**
Могут использоваться в качестве задних выходных или входных разъемов RCA.
КРАСНЫЙ - для правого, БЕЛЫЙ - для левого.
- ㉔ **Передние выходные/входные разъемы RCA**
Могут использоваться в качестве передних выходных или входных разъемов RCA.
КРАСНЫЙ - для правого, БЕЛЫЙ - для левого.
- ㉕ **Выходные RCA-разъемы для СНЧ-динамика (сабвуфера)**
КРАСНЫЙ - для правого, БЕЛЫЙ - для левого.
- ㉖ **Переключатель систем**
При подключении процессора или делителя через Ai-NET переместите три переключателя в положение EXT AP. Если процессор не подключен, оставьте переключатель в положении NORM.
 - Не устанавливайте разные значения для этих трех переключателей.
 - Обязательно отключите питание устройства, прежде чем изменить положение переключателя.
- ㉗ **Разъем источника питания**
- ㉘ **Кабель Ai-NET (в комплекте с CD-чейнджером)**
- ㉙ **Кабельный удлинитель (продается отдельно)**
- ㉚ **Антенный адаптер ISO/JASO (продается отдельно)**
В зависимости от автомобиля может потребоваться антенный адаптер ISO/JASO.
- ㉛ **Вход 1 блока адаптивного дистанционного рулевого управления (коричневый/желтый)**
К самонастраиваемому блоку интерфейса удаленного рулевого управления.
За дополнительной информацией о возможностях подключения обращайтесь к своему ближайшему дилеру Alpine.
- ㉜ **Вход 2 блока адаптивного дистанционного рулевого управления (коричневый/оранжевый)**
К самонастраиваемому блоку интерфейса удаленного рулевого управления.
За дополнительной информацией о возможностях подключения обращайтесь к своему ближайшему дилеру Alpine.
- ㉝ **Заземление блока адаптивного дистанционного рулевого управления**
К самонастраиваемому блоку интерфейса удаленного рулевого управления.
За дополнительной информацией о возможностях подключения обращайтесь к своему ближайшему дилеру Alpine.

③4 **Прямой разъем iPod (Синий)**

Управляющие сигналы iPod.

Подключите устройство к разъему iPod или к опциональному порту Bluetooth.

Для использования мобильного телефона с помощью гарнитуры Hands-Free требуется подключение к порту Bluetooth. Подробную информацию о подключении см. в "Руководстве по работе с Bluetooth Voh". Вы можете также подключить его к внешнему устройству (например, переносной плеер) с помощью интерфейсного кабеля iPod Direct/RCA (продается отдельно).

* См. раздел "Настройка режима AUX+ Setup" (стр. 21).

AUX+ ON: Если подключено внешнее устройство.

AUX+ OFF: Если подключено iPod-устройство.

③5 **Соединительный кабель FULL SPEED™ (KCE-422i) (продается отдельно)**

③6 **USB-разъем**

Подключите USB-кабель.

Предотвращение внешних шумов в аудио системе.

- Найдите устройство и проложите выводы на расстоянии не менее чем 10 см от автомобильной электропроводки.
- Выводы батареи питания должны проходить как можно дальше от других выводов.
- Надежно подсоедините вывод заключения к оголенной металлической поверхности (при необходимости удалите краску, грязь или смазку) корпуса автомобиля.
- При установке дополнительного шумоподавителя по возможности подключайте его как можно дальше от данного устройства. Дилеры Alpine могут предложить различные модели шумоподавителей, обращайтесь к ним за дополнительной информацией.
- За дальнейшей информацией обращайтесь к своему дилеру Alpine, так как ему больше всего известно от мерах предотвращения шумов.

