

ИНГАЛЯТОР КОМПРЕССОРНЫЙ

МОДЕЛИ

AMNB-503

С ПРИНАДЛЕЖНОСТЯМИ



РУКОВОДСТВО ПО ЭКСПЛУАТАЦИИ



Оглавление

Необходимые меры безопасности	2
Технические характеристики.....	3
Принадлежности	4
Описание ингалятора	5
Проверка комплектности.....	5
Указания по эксплуатации	5
Очистка	7
Обслуживание	7
Устранение неисправностей	8

НЕОБХОДИМЫЕ МЕРЫ БЕЗОПАСНОСТИ

УКАЗАНИЯ ПО ПРИМЕНЕНИЮ

Ингалятор компрессорный (далее – ингалятор) предназначен для аэрозольного распыления ингаляционных растворов в соответствии с рекомендациями врача. Ингалятор предназначен для применения взрослыми пациентами и детьми, имеющими показания к лечению лекарственными аэрозолями.

Ингалятор не должен использоваться при случаях реанимации и не обеспечивает слежения за состоянием пациента.

ПРЕДОСТЕРЕЖЕНИЕ

- Не пользуйтесь ингалятором более 30 минут непрерывно.
- После использования сразу же отключите ингалятор от сети.
- Не используйте ингалятор во время купания и принятия ванн.
- Не кладите и не храните ингалятор в таких местах, откуда он может упасть в ванну или раковину.
- Не ставьте на ингалятор емкости с жидкостью и не допускайте попадания внутрь воды или других жидкостей.
- Не пытайтесь достать упавший в воду ингалятор. Немедленно отключите его от электросети.

ПРЕДУПРЕЖДЕНИЕ

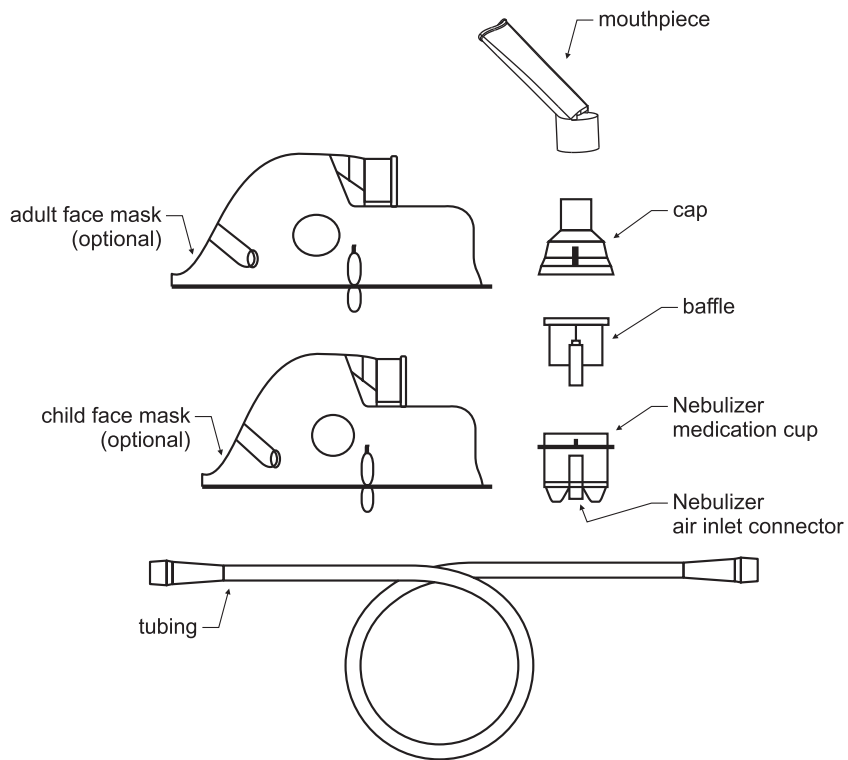
- Для исключения опасности поражения электрическим током не разбирайте корпус ингалятора.
- Отсоедините провод питания от сети перед очисткой и обслуживанием ингалятора.
- Не размещайте ингалятор вблизи источников тепла или открытого огня.
- Выключайте ингалятор после использования.
- Держите провод питания вдали от нагретых или горячих поверхностей.
- Не закрывайте вентиляционные отверстия ингалятора и не размещайте его на мягких поверхностях - на кровати или диване, где вентиляционные отверстия могут быть заблокированы.

ТЕХНИЧЕСКИЕ ХАРАКТЕРИСТИКИ

Параметры электропитания:	220 В / 50 Гц
Потребляемая мощность, не более:	75 Вт
Тип и номинал предохранителя:	ВПБ6-9 1,6 А
Габариты, не более:	136 x 161 x 285 мм
Масса, не более:	1,74 кг
Уровень звукового давления, не более:	58 дБ (А)
Максимальное давление:	205 КПа
Рабочее давление:	110 КПа
Скорость потока в литрах:	12 л/мин.
Рабочая температура при влажности	от 5 до 40 °С от 30% до 95%
Температура хранения при влажности	от - 40 до 50 °С от 10% до 100%
Атмосферное давление при перевозке и хранении:	50-106 КПа
Размер частиц, не более:	5 мкм
Класс защиты:	II
Тип:	BF

ПРИМЕЧАНИЕ: характеристики могут отличаться в зависимости от высоты над уровнем моря, барометрического давления и температуры.

ПРИНАДЛЕЖНОСТИ



Mouthpiece	- мундштук
Adult face mask (optional)	- маска взрослая
Child face mask (optional)	- маска детская
Cap	- колпачок
Baffle	- дефлектор
Nebulizer medication cup	- чашка ингалятора
Nebulizer air inlet connector	- разъем для подачи воздуха чашки ингалятора
Tubing	- трубка компрессорная

ОПИСАНИЕ ИНГАЛЯТОРА

Данный компактный ингалятор прост в эксплуатации и удобен для переноски. В нем используется не требующий смазки одноцилиндровый поршневой насос для создания давления воздуха. Воздушный поток проходит сквозь фильтр в компрессор ингалятора, проходит через трубку компрессорную, и затем сквозь распылитель.

ПРОВЕРКА КОМПЛЕКТНОСТИ ПРИ ВСКРЫТИИ УПАКОВКИ

Перед использованием ингалятора удостоверьтесь в наличии следующих предметов:

1. Руководство пользователя.
2. Колпачок, дефлектор, чашка ингалятора, мундштук, маска взрослая, маска детская, фильтр (5 шт.), трубка компрессорная.
3. Ингалятор.

УКАЗАНИЯ ПО ЭКСПЛУАТАЦИИ

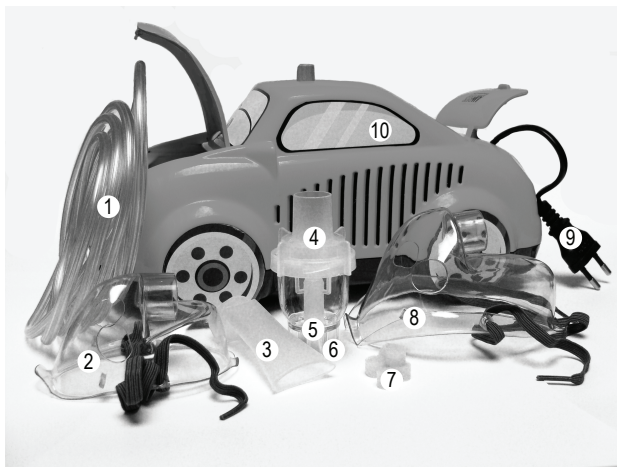
1. Разместите ингалятор перед собой на устойчивой, прочной и плоской поверхности.
2. Вытяните провод питания из корпуса ингалятора. Убедитесь, что выключатель питания 0/I находится в положении «0» («Выключено»).
3. Включите вилку провода питания в розетку электрической сети переменного тока 220В/50Гц.
4. Присоедините трубку компрессорную к штуцеру подачи воздуха, расположенному в передней части корпуса ингалятора (под «капотом»).
5. Через отверстие глазной пипеткой или при помощи специального мерно-весового контейнера поместите нужное Вам лекарственное средство в чашку ингалятора. Соберите чашку, дефлектор и колпачок.

6. Присоедините мундштук к верхней части колпачка.
В случае использования аэрозольной маски соедините нижнюю её часть с верхней частью колпачка.
7. Присоедините трубку компрессорную к разъёму для подачи воздуха чашки ингалятора.
8. Переведите выключатель питания 0/1 на верхней части ингалятора в положение «1» («Включено»); в фарах включатся красные индикаторы.
9. Установите регулятором на верхней части ингалятора необходимый интервал работы ингалятора в пределах от 1 до 30 минут.
10. Нажмите кнопку OFF/ON на верхней части ингалятора; ингалятор начнет работу; в фарах выключатся красные и включатся зеленые индикаторы.
11. Проведите сеанс лечения, держа мундштук между зубами, вдыхая и выдыхая через него.
12. В случае использования аэрозольной маски разместите её так, чтобы она прилегала ко рту и носу.
13. Перед окончанием установленного интервала времени работы ингалятора будут поданы 15 звуковых сигналов, ингалятор прекратит работу; в фарах выключатся зеленые и включатся красные индикаторы.
14. Переведите выключатель питания 0/1 в положение «0» («Выключено»); отключите вилку провода питания от розетки электрической сети.

Примечание:

1. Время работы ингалятора можно изменять регулятором независимо от того, работает или прекратил работу ингалятор, и от того, включен или выключен выключатель питания.
2. Всегда отключайте ингалятор от розетки электрической сети после окончания работы для обеспечения электрической безопасности.

Ингалятор



- | | |
|-------------------------|--------------------------|
| 1. Трубка компрессорная | 6. Чашка ингалятора |
| 2. Маска детская | 7. Фильтр (5 шт.) |
| 3. Мундштук | 8. Маска взрослая |
| 4. Колпачок | 9. Вилка провода питания |
| 5. Дефлектор | 10. Ингалятор |

ОЧИСТКА

Примечание: при использовании очищайте ингалятор после каждого применения, или, по крайней мере, один раз в день.

1. Выключите ингалятор и отключите вилку провода питания от розетки сети
2. Отсоедините трубку компрессорную от штуцера подачи воздуха.
3. Отсоедините мундштук, чашку ингалятора, колпачок и дефлектор. Промойте их в воде комнатной температуры со средством для мытья посуды. Тщательно ополосните.
4. В чистой емкости смешайте одну часть бесцветного столового уксуса (**не эссенции**) с тремя частями воды, и на полчаса поместите туда мундштук, чашку ингалятора, колпачок и дефлектор.
5. Выньте указанные части из раствора, промойте холодной водой и просушите.

Не используйте кипяток для очистки вышперечисленных принадлежностей ингалятора.

ОБСЛУЖИВАНИЕ

1. Очистите или замените фильтр воздушного компрессора, если он приобрел серый оттенок.
2. При замене предохранителя используйте только предохранители указанного номинала.
3. Не вскрывайте, не разбирайте и не пытайтесь самостоятельно отремонтировать ингалятор или вносить в него конструктивные изменения.
4. Для ремонта ингалятора обращайтесь в мастерскую, указанную в гарантийном талоне.

УСТРАНЕНИЕ НЕИСПРАВНОСТЕЙ

Симптомы, возможные причины, способы исправления.

ИНГАЛЯТОР НЕ РАБОТАЕТ

Проверьте правильность подключения вилки провода питания к электрической сети переменного тока 220 В/50 Гц.

Проверьте, и при необходимости замените предохранитель, находящийся на нижней части корпуса. Для этого нажмите и поверните против часовой стрелки держатель предохранителя, а затем извлеките его из гнезда. Замените предохранитель и установите держатель в сборе с предохранителем на место.

Проверьте время непрерывной работы ингалятора, и если оно превышает 30 минут, оставьте аппарат выключенным на 30 минут.

В случае, если ингалятор все же не работает, обратитесь в ремонтную мастерскую, указанную в гарантийном талоне.

СЛАБОЕ РАСПЫЛЕНИЕ

Засорение: проверьте трубку компрессорную. В случае засорения прочистите или замените.

Утечка воздуха: проверьте плотность подключения трубки компрессорной к чашке ингалятора и к штуцеру подачи воздуха. В случае, если после повторного присоединения и исправления недостатков утечка воздуха продолжается, замените трубку компрессорную.

Поломка: проверьте целостность чашки ингалятора, колпачка, дефлектора и мундштука. При необходимости замените неисправные принадлежности.

Неверная установка дефлектора: проверьте правильность его установки в чашке ингалятора. Переустановите при необходимости.

Загрязнение фильтра: проверьте чистоту фильтра.

Очистите или замените его, если он приобрел серый цвет.



Регистрационное удостоверение № ФСЗ 2008/02929 от 02 декабря 2016 г.

Поставщик: “Амрус Энтерпрайзис, Лтд.” США
Amrus Enterprises, Ltd., Fords, New Jersey 08863, USA

Производитель: “Кволити Лайф Текнолоджиз Ко., Лтд.”, КНР
Quality Life Technologies Co., Ltd., Dongkeng, Dongguan, PRC

Импортер: ЗАО фирма “Москва-Амрос”
Москва, 115054, ул. Пятницкая, д. 71/5, стр. 4

