

ZANUSSI

ЭЛЕКТРИЧЕСКИЕ
ДУХОВЫЕ ШКАФЫ

EL-OVNE

EL-UGNAR

ZBN 722 - ZHN 722
ZHM 726

ИНСТРУКЦИЯ ПО УСТАНОВКЕ И ЭКСПЛУАТАЦИИ

BRUGSANVISNING

BRUKSANVISNING

RU DK SV

Указания по безопасности

Настоящие предостережения приводятся в интересах безопасности. Вы ДОЛЖНЫ внимательно прочитать их прежде, чем приступить к установке или использованию данного бытового прибора.

При эксплуатации

- Данный бытовой прибор был спроектирован только для приготовления пищи и поэтому его НЕ СЛЕДУЕТ использовать ни для каких других целей.
- По соображениям гигиены и безопасности данный бытовой прибор следует всегда содержать в чистоте. Скопление жиров или других пищевых продуктов может привести к пожару.
- Если духовкой не пользуются, не забудьте убедиться, что сигнальная лампа работы духовки не горит.
- Если Вы включаете какое-либо электрическое оборудование в розетку, которая находится вблизи от данной духовки, убедитесь в отсутствии контакта между электрическими кабелями и духовкой и держите кабели на достаточном удалении от нагретых частей духовки.
- Если духовка неисправна, отсоедините ее от сети электроснабжения.
- Не оставляйте посуду, в которой находятся пищевые продукты, например, жиры или масло, на духовке или внутри нее. В случае нечаянного включения прибора это может привести к неприятностям.
- При приготовлении мяса и использовании гриля под готовящееся блюдо устанавливайте поддон для сбора жира. Налейте на поддон немного воды чтобы предотвратить образование дыма и неприятного запаха.
- Вынимая из духовки горячие предметы всегда пользуйтесь прихватками.
- Перед выполнением любых работ по очистке и техническому обслуживанию духовки отсоединяйте ее от сети электроснабжения.
- Некоторые детали духовки при поставке покрыты защитной пленкой. Снимите эту пленку перед началом эксплуатации прибора.
- **В случае несоблюдения приведённых мер безопасности вред, причиненный вследствие таких нарушений, не возмещается и требования по недостаткам, возникшим в результате таких нарушений, не удовлетворяются.**
- Данный прибор рассчитан на однофазное подключение к сети напряжением 230 Вольт. Многофазное подключение к сети напряжением 400 Вольт без контакта заземления приведет к повреждению духового шкафа и варочной поверхности (при наличии).

Безопасность детей

- Данный бытовой прибор был спроектирован для того, чтобы с ним работали взрослые люди и дети под наблюдением. НЕЛЬЗЯ разрешать маленьким детям трогать органы управления или играть вблизи духовки или с духовкой.
- При использовании данного бытового прибора некоторые его части, до которых легко добраться, могут стать горячими. До тех пор, пока духовка не остынет, следует держать детей подальше от нее.

При установке

- Все операции по фиксированному подключению данного бытового прибора обязательно должны выполняться квалифицированными специалистами в соответствии с существующими нормами и правилами.
- Изменять технические характеристики духовки каким бы то ни было способом опасно.
- Освободив прибор от упаковки, убедитесь, что он не поврежден и электрический кабель находится в безупречном состоянии. В противном случае перед тем, как приступить к установке, обратитесь к поставщику.

При техническом обслуживании

- Ни при каких обстоятельствах не следует пытаться отремонтировать данный бытовой прибор самостоятельно. Ремонт, выполненный неопытными людьми, может привести к травме или серьезной неисправности. Обращайтесь в ближайший авторизованный изготовителем сервисный центр фирмы Zanussi. Всегда настаивайте на установке фирменных запчастей Zanussi.



О защите окружающей среды

- После установки духового шкафа утилизируйте упаковку в соответствии с требованиями безопасности и защиты окружающей среды.
- При утилизации старого прибора сделайте его непригодным к использованию, отрезав кабель питания.

Очень важно держать данные инструкции вблизи от духовки, чтобы к ним можно было при необходимости обращаться. Если Вы собираетесь продать или передать кому-либо эту духовку, не забудьте приложить к ней Инструкции, чтобы новый владелец смог узнать о функциях данного бытового прибора и о соответствующих предупреждениях.

Содержание

Указания по безопасности	2	Уход за духовым шкафом	9
Описание духового шкафа	4	Общие замечания по уходу за духовкой	9
Регулятор функций духового шкафа	4	Очистка внутреннего пространства духовки	9
Сигнальная лампа термостата	4	Уход за дверцей духовки	9
Контрольная лампа духового шкафа	4	Уход за прокладкой дверцы духовки	9
Термостат	4	Замена лампочки подсветки духовки	9
Регуляторы конфорок	4	Что делать, если...	10
Программирование окончания приготовления	5	Техническая помощь и запасные детали	10
Предохранительный термостат	5	Гарантия	11
Охлаждающий вентилятор (только в некоторых моделях)	5	Технические характеристики	11
Первое включение	5	Размеры монтажного проёма	11
Эксплуатация духового шкафа	6	Размеры внутреннего пространства духовки	11
Традиционное приготовление	6	Мощность нагревательных элементов	11
Конвекционный нагрев	6	Зависимые духовые шкафы совмещаются со следующими варочными поверхностями	11
Размораживание	6	Установка	12
Гриль	6	Встраивание	12
Приготовление с использованием вертела	6	Крепление духовки к кухонному шкафу	12
Жировой фильтр (на некоторых моделях)	6	Электрическое подключение	13
Полезные советы по приготовлению	7		
Советы и рекомендации по приготовлению рыбы и мяса	7		
Советы и рекомендации по выпечке	7		
Советы и рекомендации по приготовлению в гриле	7		
Таблицы режимов приготовления	7		
Традиционная и конвекционная тепловая обработка продуктов	7		
Приготовление в гриле	8		

Некоторые параграфы данного руководства помечены символами, имеющими следующее значение:



Рекомендации по безопасности



Пошаговые рекомендации при использовании прибора



Рекомендации и советы



Информация по защите окружающей среды

CE Данный прибор соответствует следующим нормативным документам ЕЭС:

- 73/23-90/683 (Директива по низкому напряжению);
 - 86/336 (Директива по электромагнитной совместимости);
 - 93/68 (Общие директивы)
- и их последующим дополнениям.







Защитное приспособление для дверцы духовки (только для моделей с отделкой из нержавеющей стали)

Все бытовые приборы Zanussi соответствуют Европейским стандартам по безопасности. Тем не менее, для того, чтобы обеспечить наивысший уровень безопасности и избежать ситуаций, когда маленькие дети подвергаются воздействию тепла при работающей духовке, можно установить на дверцу духовки специальное защитное приспособление. Это приспособление можно приобрести в авторизованных сервисных центрах по соответствующему коду (35791) и номеру изделия, который указан на табличке с техническими данными. Инструкции по установке приспособления вложены в упаковку.

Описание духового шкафа

Регулятор функций духового шкафа (рис. 1)

Регулятор функций духового шкафа может иметь следующие обозначения и функции:

-  Освещение духового шкафа - освещение будет работать независимо от функций приготовления.
-  Традиционное приготовление - жар поступает от нижнего и верхнего нагревательных элементов, обеспечивая равномерное нагревание.
- 50- 250 Традиционное приготовление - жар поступает от нижнего и верхнего нагревательных элементов, обеспечивая равномерное нагревание. Можно установить температуру от 50 до 250°C (макс.).
-  Нижний нагревательный элемент - жар поступает только из нижней части духового шкафа.
-  Верхний нагревательный элемент – жар поступает только из верхней части духового шкафа.
-  Конвекционное приготовление - данная функция позволяет вам жарить или одновременно жарить и печь на любой полке без смешения запахов. Также можно использовать для оттаивания замороженных продуктов.
-  Только гриль – жар поступает только от верхнего нагревательного элемента.

Сигнальная лампа термостата (°C)

После выбора температуры загорается сигнальная лампа термостата и горит до тех пор, пока нужная температура не будет достигнута. Затем лампа периодически включается по мере поддержания заданной температуры.

Контрольная лампа духового шкафа

Загорается при включении духового шкафа.

Термостат (рис.2)

Поверните регулятор термостата по часовой стрелке и выберите температуру от 50 до 250 °C (макс.).

Регуляторы конфорок

Регуляторы конфорок (рис.3) расположены на панели управления духового шкафа. Регуляторы мощности конфорок представляют собой 7-позиционные ручки:

0= выключено

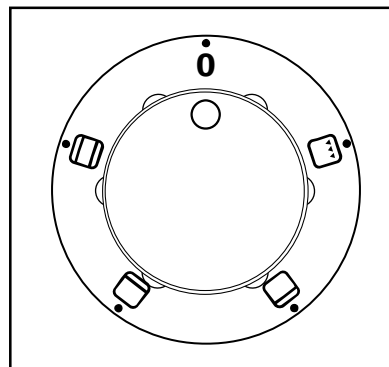
1= минимум

3= максимум

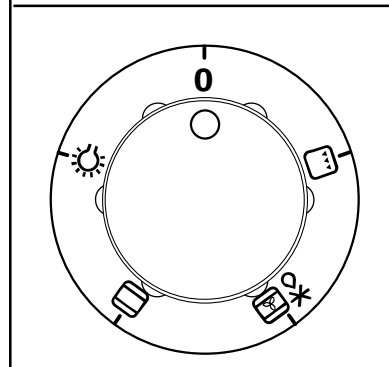
Промежуточные значения дают увеличение мощности нагревания.

Соблюдайте осторожность при приготовлении с жиром или маслом, так как подобные блюда при перегревании могут воспламениться.

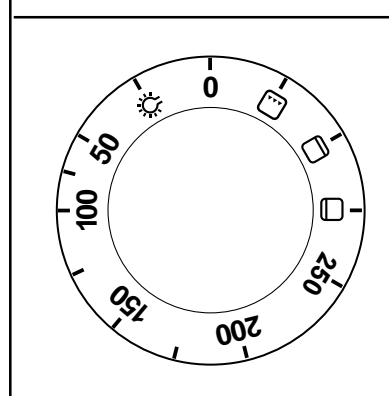
Рис. 1



ZBN 722

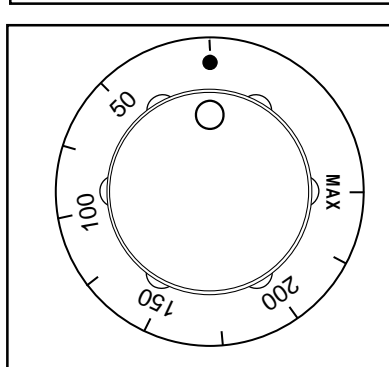


ZHM 726



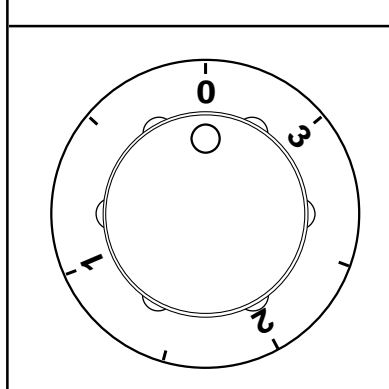
ZHN 722

Рис. 2



ZBN 722-ZHM 726


Рис. 3



ZHN 722-ZHM 726

Программирование окончания приготовления (рис. 4)

Данная функция позволяет автоматически отключить прибор по истечении заданного времени. Когда время приготовления подойдет к концу, раздастся звуковой сигнал. Максимальный период приготовления, который можно установить – 90 минут.

Установите ручку таймера на , чтобы перевести духовой шкаф в ручной режим.

Поверните таймер по часовой стрелке и установите желаемое время. Затем поместите в духовой шкаф блюдо и установите регулятор выбора функций и термостат в нужное положение. По окончании установленного времени приготовления раздастся звуковой сигнал, и духовой шкаф автоматически отключится.

Предохранительный термостат



Данный духовой шкаф оснащен предохранительным термостатом. В случае неисправности основного термостата, и как следствие, перегрева прибора, предохранительное устройство остановит подачу питания. В этом случае вам необходимо вызвать техника из сервисного центра. Ни при каких условиях не пытайтесь отремонтировать прибор самостоятельно.

Охлаждающий вентилятор (только в некоторых моделях)

Данный вентилятор предназначен для охлаждения панели управления, регуляторов и ручки двери духового шкафа. Воздух выходит из отверстия между панелью управления и ручкой духового шкафа. Для обеспечения нормального охлаждения вентилятор будет работать и после отключения духового шкафа, до тех пор, пока прибор достаточно не остынет.

Первое включение

После установки духового шкафа:

 а) установите регулятор термостата в максимальное положение и установите регулятор функций духового шкафа на символ традиционного нагрева ;

или

б) установите регулятор духового шкафа в положение MAX (250);

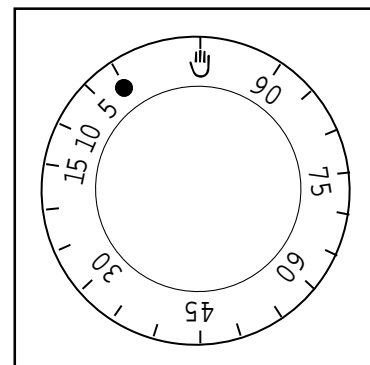
с) дайте пустому духовому шкафу поработать примерно 45 мин;

д) откройте окно для вентиляции.



Может появиться неприятный запах. Это абсолютно нормально, запах вызван выгоранием остатков материалов, использованных при производстве.

По окончании данной процедуры дайте духовому шкафу остыть, затем вычистите камеру прибора куском мягкой ткани, смоченной в теплой мыльной воде.

Рис. 4



ZHM 726

-  а) установите регулятор термостата в максимальное положение и установите регулятор функций духового шкафа на символ традиционного нагрева ;
- или
- б) установите регулятор духового шкафа в положение MAX (250);
- с) дайте пустому духовому шкафу поработать примерно 45 мин;
- д) откройте окно для вентиляции.

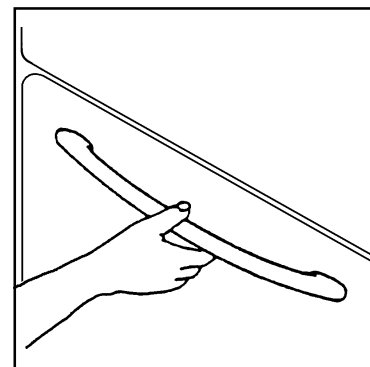





Рис. 5

При открывании двери всегда беритесь за центр ручки (рис. 5).


При использовании духового шкафа для приготовления в первый раз, тщательно вымойте решетку и противень.

Эксплуатация духового шкафа

Традиционное приготовление

Поверните регулятор функций духового шкафа на символ  и установите термостат на желаемое значение температуры. Если вашему блюду требуется дополнительный подогрев снизу или сверху, соответственно измените положение полки, или поверните регулятор функций в положение  (нагрев сверху) или  (нагрев снизу).


Конвекционный нагрев

Установите регулятор функций в положение  и настройте термостат на нужное значение температуры. Вентилятор, расположенный за задней панелью, приводит в движение воздух внутри печи.


Если вам нужно приготовить одновременно более одного блюда в конвекционном режиме, поставьте полки на первый и третий уровни снизу (см. рис 6).

Если вы готовите только одно блюдо, используйте более низкий уровень полки, результат приготовления при этом будет лучше.

Размораживание

Установите регулятор функций духового шкафа на символ , а термостат в положение “выключено” (символ: ●). Духовой шкаф работает без нагрева, воздух циркулирует при комнатной температуре внутри духового шкафа. Это ускоряет процесс размораживания.


Гриль

Поверните регулятор функций на символ  и установите термостат на нужное значение температуры.



Приготовление всегда должно осуществляться при закрытой двери духового шкафа.

Приготовление с использованием вертела (ZBN 722)

- Поместите опору для вертела в третьи снизу направляющие духового шкафа (рис. 7).
- Насадите на вертел продукт и тщательно закрепите его.
- Вставьте конец вертела в отверстие вращающегося устройства сзади духового шкафа и установите его переднюю часть в ложбинку на раме.
- Снимите с вертела ручку.
- Поверните регулятор функций духового шкафа в положение .



Оставьте дверь закрытой. Установите термостат на температуру 200°C (максимум).

Жировой фильтр (на некоторых моделях)

При приготовлении мяса поверх вентилятора нужно закрепить жировой фильтр – он прикрепляется над вентиляционными отверстиями на задней панели.

Это нужно для того, чтобы на пропеллере вентилятора не образовывался жировой налет.

Для чистки прокладки не следует использовать абразивные материалы. Жировой фильтр можно мыть в посудомоечной машине.

По окончании работ и как только печь остынет, снимите фильтр – для этого потяните язычок фильтра вверх (см. рис.8).

Фильтр нужно устанавливать только при жарке мяса.

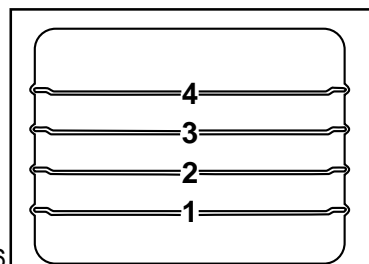


Рис. 6

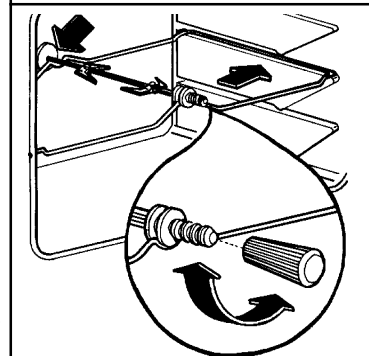


Рис. 7

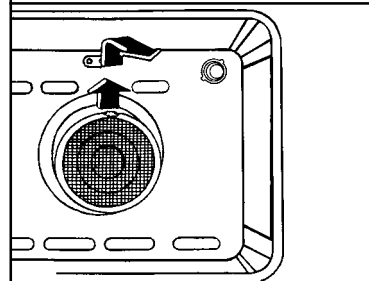


Рис. 8

Полезные советы по приготовлению

Советы и рекомендации по приготовлению рыбы и мяса

Вы можете поместить мясо в посуду, подходящую для использования в духовом шкафу, или прямо на решетку. В последнем случае на первый уровень установите лоток с небольшим количеством воды. Наличие лотка предотвратит попадание растаявшего жира на дно духового шкафа.

Вообще белое мясо, птица и рыба готовятся при средней температуре - между 150 и 175°C. Если вы готовите красное мясо (слегка поджаренное сверху и более нежное внутри), рекомендуется готовить быстро и при более высокой температуре (между 200 и 250°C).

Советы и рекомендации по выпечке

Выпечка пирогов обычно производится при средних температурах – 150-200°C.

Для выпечки рекомендуется предварительно нагреть духовой шкаф (примерно 10 минут).

Во время выпекания не открывайте дверцу духового шкафа, а состояние блюда проверяйте через смотровое стекло.





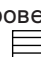
Советы и рекомендации по приготовлению в гриле

Если вы хотите пожарить мясо или рыбу, то слегка смажьте продукт маслом и положите его прямо на полку духового шкафа.

При использовании гриля жар поступает только от верхнего элемента. Поэтому вам нужно выбрать уровень для установки решетки в зависимости от толщины мяса или рыбы. Не забывайте ставить под блюдо лоток с водой.

Таблицы режимов приготовления

Традиционная и конвекционная тепловая обработка продуктов






Вес, г	Вид блюда	Традиционный нагрев 		Конвекционный нагрев 		Продолжительность, мин 	Примечания
		Уровень 	температура, °C	Уровень 	температура, °C		
	Пироги						
	Взбитое тесто	2	180	2(1 и 3)*	160	45-60	
	Дрожжевое тесто	2	180	2(1 и 3)*	160	20-35	
	Сдобное хлебное тесто	2	180	2(1 и 3)*	160	20-30	
	Масляно-молочный пирог с сырной начинкой	1	175	2	150	60-80	
	Яблочный пирог	1	180	2(1 и 3)*	160	40-60	
	Струдель	2	175	2(1 и 3)*	150	60-80	
	Торт с джемом	2	180	2(1 и 3)*	160	45-60	
	Мелкие пироги	2	180	2(1 и 3)*	160	15-25	
	Бисквиты	2	180	2(1 и 3)*	160	10-20	
	Меренги	2	100	2(1 и 3)*	100	90-120	
	Хлеб и пицца						
1000	Белый хлеб	1	200	2	175	45-60	1 шт.
500	Ржаной хлеб	2	200	2	175	30-45	В хлебной форме
500	Булочки из хлебного теста	2	200	2(1 и 3)*	175	20-35	8 булочек
250	Пицца	1	220	2(1 и 3)*	200	20-35	В форме для выпечки

Примечание:

Время тепловой обработки не включает в себя время предварительного разогрева духовки. Мы рекомендуем кратковременно разогревать духовку (примерно 10 минут) перед выпечкой или приготовлением пиццы.

(*) Если Вам нужно одновременно приготовить более одного блюда, мы рекомендуем Вам помещать эти блюда на те уровни, которые указаны в скобках.

Традиционная и конвекционная тепловая обработка продуктов

Вес, г	Вид блюда	Традиционный нагрев 		Конвекционный нагрев 		Продолжительность, мин 	Примечания
		Уровень 	температура, °C	Уровень 	температура, °C		
	Мясо						
1000	Говядина	2	200	2	175	50-70	На решетке
1500	Свинина	2	200	2	175	100-130	На решетке
1000	Телятина	2	200	2	175	90-120	На решетке
1500	Английский ростбиф	2	220	2	200	50-70	На решетке
1200	Молодая баранина	2	200	2	175	110-130	Нога
1000	Цыпленок	2	200	2	175	60-80	Целиком
4000	Индейка	2	200	2	175	210-240	Целиком
1500	Утка	2	175	2	160	120-150	Целиком
3000	Гусь	2	175	2	160	150-200	Целиком
1200	Кролик	2	200	2	175	60-80	Порезанный на кусочки
	Рыба						
1000	Целиком	2	200	2(1 и 3)*	175	40-60	2 рыбки
800	Кусочки филе	2	200	2(1 и 3)*	175	30-40	4 куса филе
	Плоские открытые пироги (фланы)						
	Флан с начинкой из макарон	2	200	2(1 и 3)*	175	40-50	
	Флан с начинкой из овощей	2	200	2(1 и 3)*	175	45-60	
	Запеканка	2	200	2(1 и 3)*	175	35-45	
	Лазанья	2	200	2	175	45-60	

Примечание:

Время тепловой обработки не включает в себя время предварительного разогрева духовки. Мы рекомендуем кратковременно разогревать духовку (примерно 10 минут) перед выпечкой или приготовлением пиццы.

(*) Если Вам нужно одновременно приготовить более одного блюда, мы рекомендуем Вам помещать эти блюда на те уровни, которые указаны в скобках.

Приготовление в гриле

Вид блюда	Количество		Жарение на гриле 		Продолжительность, мин 	
	Штук	Вес	Уровень 	Температура, °C	Верхняя сторона	Нижняя сторона
Бифштексы	4	800	4	макс.	10	8
Котлеты	4	600	4	макс.	12	8
Сосиски	8	500	4	макс.	10	6
Цыпленок (порезанный на куски)	6	800	3	макс.	30	20
Кебабы	4	700	4	макс.	12	10
Цыпленок (грудки)	4	400	4	макс.	13	10
Томаты	8	500	4	макс.	12	-
Рыба (филе)	4	400	4	макс.	8	6
Бутерброды	4	-	4	макс.	8	-
Тосты	4	-	4	макс.	2 - 3	1

Уход за духовым шкафом

Общие замечания по уходу за духовкой



Перед тем, как производить очистку духовки, убедитесь в том, что она отключена от электросети. Обязательно дайте ей остыть.

- При использовании распыляемых чистящих веществ будьте осторожны, чтобы не они не попали на нагревательные элементы или на датчик термостата.
- Никогда не пользуйтесь грубыми абразивными веществами, мочалками из тонкой стальной проволоки или чистящими средствами с отбеливающими веществами, так как они могут повредить эмаль и стекло дверцы духовки.

Очистка внутреннего пространства духовки

Эмалированное внутреннее пространство духовки лучше всего очищать, пока духовка еще теплая. Рекомендуется после каждого использования протирать духовку мягкой тряпочкой, смоченной в теплой мыльной воде. Однако, время от времени необходимо делать более полную уборку с помощью подходящего средства для чистки духовок.

В случае особенно стойких пятен можно использовать чистящие средства для нержавеющей стали или немного теплого уксуса.



При приготовлении блюд из фруктов некоторые перегретые природные кислоты могут попасть на эмалированную поверхность духовки и пристать к ней, оставляя трудноудаляемые пятна. Они могут ухудшить блеск эмали, но не влияют на эксплуатационные качества духовки. Чтобы такие пятна не пригорели во время следующей готовки, тщательно очищайте полость духовки после каждого приготовления блюд из фруктов.

Уход за дверцей духовки

Перед тем, как очищать дверцу, мы рекомендуем снять ее с духовки.

Сделайте следующее:



- а) Полностью откройте дверцу духовки.
- б) Найдите шарниры, соединяющие дверцу с духовкой (рис. 9).
- в) Расцепите и поверните рычажки, которые находятся на двух шарнирах (рис. 9).
- г) Возьмите дверцу за левую и правую стороны, затем медленно поворачивайте ее по направлению к духовке до тех пор, пока она не прикроется наполовину.
- д) Осторожно снимите дверцу (рис. 9).
- е) Положите дверцу на ровную поверхность.



Стекло дверцы духовки очищайте только теплой водой и мягкой тряпочкой.

После того, как стекло и дверца будут очищены, снова установите дверцу на место, выполнив вышеперечисленные процедуры в обратном порядке.

Уход за прокладкой дверцы духовки

Правильная работа духовки поддерживается прокладкой, которая прокладывается по краю полости духовки.

- Периодически проверяйте состояние этой прокладки. При необходимости очищайте ее, не пользуясь абразивными чистящими средствами.
- Если прокладка оказывается поврежденной, обратитесь в ближайший сервисный центр фирмы Zanussi. Желательно не пользоваться духовкой до тех пор, пока прокладка не будет отремонтирована.

Замена лампочки подсветки духовки



Перед тем, как выполнять эту операцию, не забудьте отключить электропитание духовки.

Лампа должна иметь следующие характеристики:

- а) **стойкость к температурам до 300°C;**
- б) **номинальные параметры электропитания: напряжение 230 В, частота 50 Гц;**
- в) **номинальная мощность: 25 Вт;**
- г) **тип цоколя: E 14.**

Для замены лампы, сделайте следующее (рис. 10):

- а) поверните стеклянный колпачок лампочки против часовой стрелки;
- б) выньте неисправную лампочку;
- в) замените ее новой;

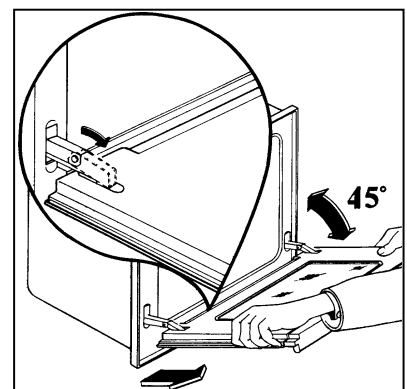


Рис. 9

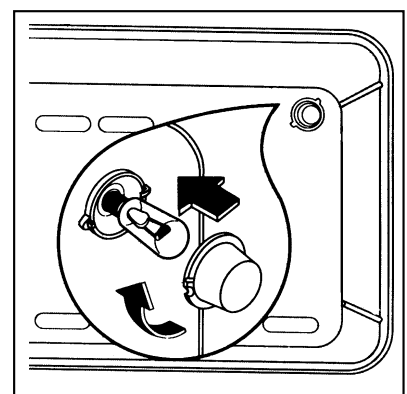


Рис. 10

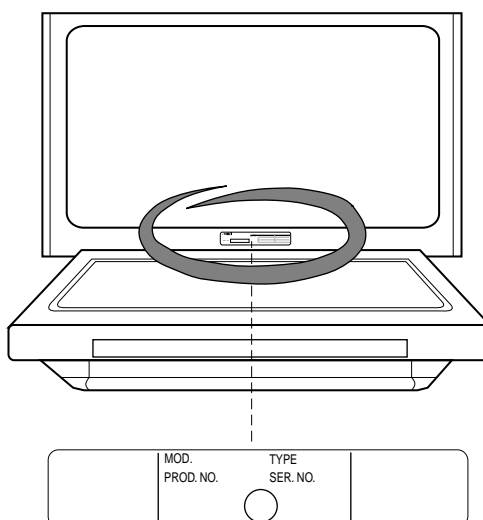
Что делать, если...

Если данный бытовой прибор неправильно работает, прежде, чем обратиться в сервисный центр, выполните, пожалуйста, следующие проверки. Если Вы обращаетесь в сервисный центр по поводу одной из таких неисправностей или в результате несоблюдения правил эксплуатации, то, даже в период действия гарантии, Вам, возможно, придётся оплатить вызов специалиста.

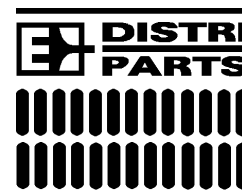
Признак неисправности	Что нужно сделать
· Духовой шкаф не включается	· Проверьте, что были заданы режим работы духового шкафа и температура или · Проверьте, правильно ли подключена духовка и находится ли в положении ON (ВКЛЮЧЕНО) выключатель розетки или выключатель подачи электроэнергии от сети к духовке.
· Сигнальная лампа термостата не включается	· Выберите регулятором термостата нужную температуру или · Выберите регулятором функций нужный режим.
· Лампочка подсветки духовки не включается	· Выберите регулятором функций режим работы или · Купите новую лампочку подсветки духовки в местном Сервисном центре Zanussi и замените лампочку, пользуясь инструкциями, приведенными в данной брошюре.
· До окончания приготовления блюд проходит слишком много времени или же блюда готовятся слишком быстро	См. содержание данной брошюры, особенно главу "Эксплуатация".
· На пищу и внутренних стенках духовки оседает пар и конденсат	После окончания тепловой обработки не оставляйте блюда внутри духовки более, чем на 15-20 минут.

Техническая помощь и запасные детали

Если после проведения вышеперечисленных проверок духовка продолжает неправильно работать, обратитесь в сервисный центр фирмы Zanussi, указав вид неисправности, модель бытового прибора (Mod.), номер изделия (Prod.No.) и серийный номер (Ser. No.), которые указаны на табличке с техническими данными. Эта табличка находится впереди на внешнем крае пространства духовки как показано на рисунке.



Фирменные запасные детали, сертифицированные изготовителем изделия и имеющие данный символ, имеются только в авторизованных изготовителем сервисных центрах.



Гарантия

Храните гарантийное свидетельство с подтверждением покупки и показывайте его по запросу нашего технического персонала, в противном случае техническое обслуживание и ремонт будут производиться за дополнительную плату.

При необходимости обращайтесь в ближайший авторизованный изготовителем сервисный центр (отдельный список авторизованных сервисных центров прилагается к гарантийному свидетельству).

Важнейшие запасные части к данному прибору могут быть приобретены в течение 10 лет после того, как он снят с производства.

В случае необходимости подготовки изделия к техническому обслуживанию производитель не несёт ответственности, связанной с монтажом или демонтажом изделия из кухонной мебели

Технические характеристики

Размеры монтажного проёма

Высота	
При встраивании в высокий шкаф	580 мм
При встраивании под столешницу	594 мм
Ширина	560 мм
Глубина	550 мм

Размеры внутреннего пространства духовки

Высота	325 мм
Ширина	420 мм
Глубина	390 мм
Объем	55 л

Мощность нагревательных элементов

Нижний нагревательный элемент	1000 Вт
Верхний нагревательный элемент	800 Вт
Традиционный нагрев (сверху + снизу)	1800 Вт
Нагревательный элемент гриля	1750 Вт

Лампа подсветки духовки	25 Вт
Конвекционный вентилятор	30 Вт
Охлаждающий вентилятор	20 Вт
Номинальное напряжение (частота 50 Гц)	230 В
Общая мощность подключения см. таблицку с техническими данными на приборе.	

Зависимые духовые шкафы совмещаются со следующими моделями варочных поверхностей:

1) ZK630L	7600 Вт
2) ZGR 2404	5800 Вт
3) ZMFW2305 VD	7000 Вт

Общая мощность подключения (духовой шкаф + варочная поверхность):

1) Духовой шкаф + варочная поверхность	9450 Вт
2) Духовой шкаф + варочная поверхность	7650 Вт
3) Духовой шкаф + варочная поверхность	8850 Вт

Установка

Нижеследующие инструкции предназначены для квалифицированного техника в помощь при установке в соответствии с действующими правилами. Встраивание и электрическое подключение прибора должен производить квалифицированный специалист.

Встраивание

Важно, чтобы размеры и материал шкафа, в который будет встраиваться духовка, были правильными и выдерживали повышение температуры.

Правильная установка должна обеспечивать надлежащую защиту от контакта с электрическими частями.

Все узлы и детали, предназначенные для обеспечения защиты, должны быть установлены так, чтобы их нельзя было демонтировать, не пользуясь никакими инструментами.

Мы не рекомендуем устанавливать духовку рядом с холодильниками или морозильными камерами, так как тепло может повлиять на эксплуатационные характеристики этих устройств.

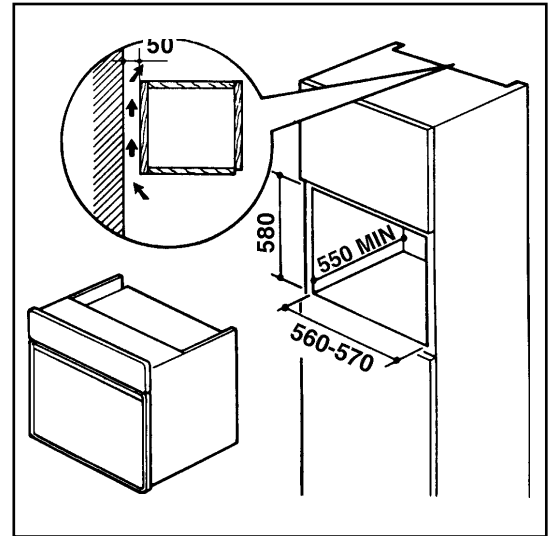


Рис. 12 - Размеры проёма для встраивания в высокий шкаф (только для независимых духовых шкафов)

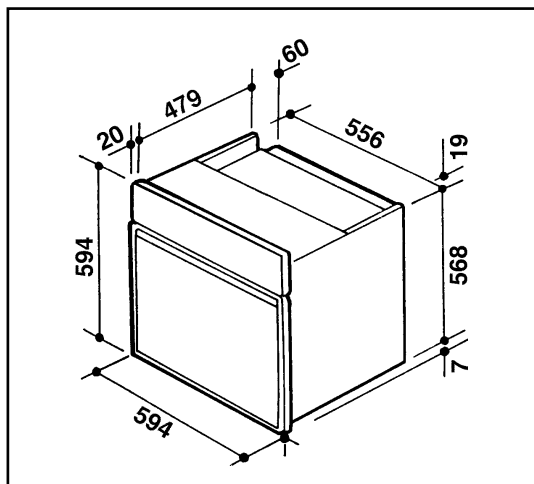


Рис. 11-Размеры духового шкафа

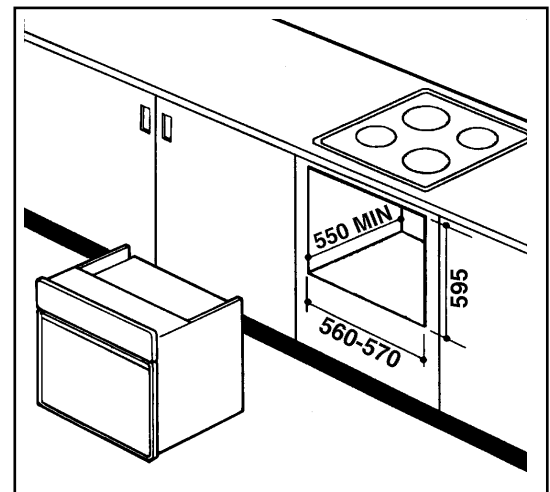


Рис. 13 - Размеры проёма для встраивания под столешницу

Крепление духовки к кухонному шкафу

Вставьте духовку в монтажный проём.

Откройте дверцу духовки и прикрепите духовку к кухонному шкафу четырьмя шурупами, которые устанавливаются в отверстия, имеющиеся в раме духовки (рис. 14).

Если над духовкой устанавливается электрическая варочная панель, электрическое соединение варочной панели и духовки должны выполняться отдельно по причинам безопасности, а также для того, чтобы при необходимости можно было без труда вынимать духовку из шкафа.

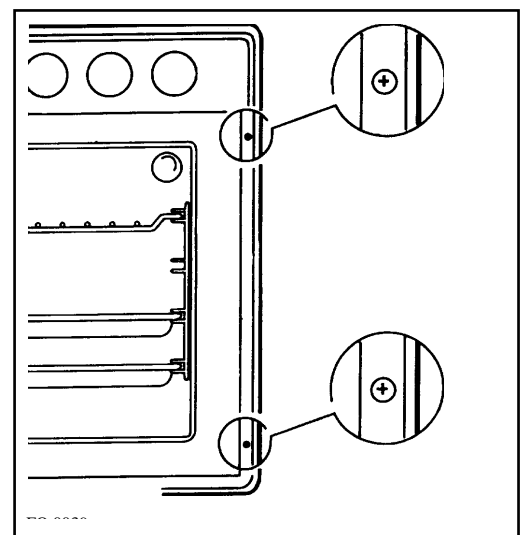


Рис. 14

Электрическое подключение

Перед тем, как подсоединять духовку:

1. Проверьте, сможет ли предохранитель сети и разводка выдержать эту нагрузку.
2. Проверьте, надлежащим ли образом заземлен источник электроэнергии в соответствии с действующими правилами.
3. Проверьте, легко ли будет добраться до розетки или двухполюсного переключателя, которые используются для электрического подключения, когда духовка будет встроена в мебель.

Независимый духовой шкаф

Данная модель поставляется с соединительным кабелем и вилкой. Вилку следует вставить в надлежашую розетку.

При постоянном подсоединении духовки непосредственно к электрической системе, необходимо установить между духовкой и источником электроэнергии двухполюсный переключатель с минимальным зазором между контактами 3 мм такого типа, который подходит для требуемой нагрузки в соответствии с современными правилами. Этот двухполюсный переключатель не должен разрывать провод заземления. Соединительный кабель следует размещать таким образом, чтобы ни один его участок не мог нагреться больше, чем на 50°C по отношению к окружающей среде.

После того, как соединение выполнено, проверьте все нагревательные элементы в течение примерно 3 минут.

Клеммная колодка (Рис. 15)

Прибор имеет легко доступную клеммную колодку, которая предназначена для работы на однофазном напряжении питания, номинальное напряжение 230 В.

Зависимый духовой шкаф

Данная модель поставляется без соединительного кабеля. К прибору следует подключить кабель, соответствующий требованиям по электроподключению, оснащенный соответствующим разъемом и способный выдержать нагрузку, указанную на табличке с техническими данными. Это должен быть трехжильный кабель, провод заземления которого маркирован как желтый с зеленым.

Типы подходящих кабелей питания: H07 RN-F, H05 RN-F, H05 RR-F, H05 VV-F, H05V2V2-F (T90), H05 BB-F.

Клеммная колодка

Через 6-ти полюсную клеммную колодку (рис. 16) прибор можно подключить к электросети с напряжением 400В (три фазы+нейтраль). Возможные схемы подключения приведены на рис. 17. Провод заземления должен быть подключен к клемме, обозначенной \oplus . Разъем кабеля следует вставить в надлежашую розетку.

Подключение варочной поверхности

К данному духовому шкафу может быть подключена одна из перечисленных на стр. 11 варочных поверхностей. Разъем для подключения варочной поверхности расположен в верхней части корпуса духовки. Соединительный кабель входит в комплект варочной поверхности. Разъем подключения устроен так, что неправильное подключение исключено.

Фирма-изготовитель не признает за собой ответственности, если приведённые меры по обеспечению безопасности не выполняются.

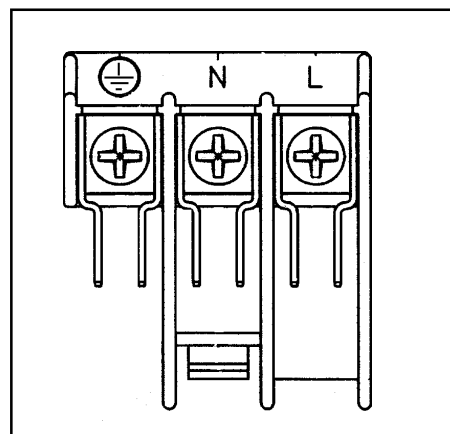


Рис. 15

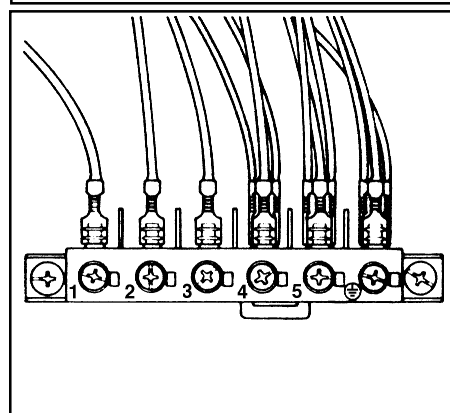


Рис. 16

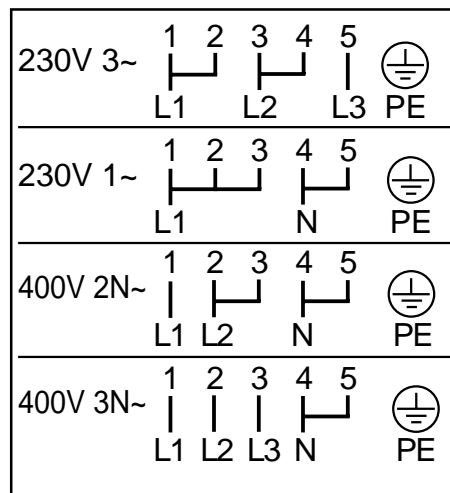


Рис. 17

 **From the Electrolux Group. The world's No.1 choice.**

The Electrolux Group is the world's largest producer of powered appliances for kitchen, cleaning and outdoor use. More than 55 million Electrolux Group products (such as refrigerators, cookers, washing machines, vacuum cleaners, chain saws and lawn mowers) are sold each year to a value of approx. USD 14 billion in more than 150 countries around the world.

 **From the Electrolux Group. The world's No.1 choice.**

Electrolux grupė yra didžiausia pasaulyje virtuvės, valymo, girių bei parkų priežiūros technikos gamintoja. Kasmet daugiau nei 150 pasaulio šalių parduodama per 55 milijonus Electrolux grupės gaminių (šaldytuvų, viryklių, skalbyklių, dulkių siurblių, pjūklų, žoliapjovių) už apytiksliai 14 milijardų JAV dolerių.