

ZANUSSI

TABLE DE CUISSON ELECTRIQUE
ELECTRISCHE KOOKPLAT
ELECTRIC HOB
ELEKTRO-KOCHMULDE
ENCIMERA ELECTRICA
PLACA ELETRICA
SETÜSTÜ OCAK
ΗΛΕΚΤΡΙΚΕΣ ΕΣΤΙΕΣ
ЭЛЕКТРИЧЕСКАЯ ВАРОЧНАЯ
ПАНЕЛЬ

ZDE 320

NOTICED'UTILISATION
GEBRUIKSAANWIJZING
GEBRAUCHSANWEISUNG
INSTRUCTION BOOKLET
MANUAL DE INSTRUCCIONES
INSTRUÇÕES DE UTILIZAÇÃO
KULLANIM KILAVUZU
ΕΓΧΕΙΡΙΔΙΟ ΟΔΗΓΙΩΝ
РУКОВОДСТВО ПО ЭКСПЛУАТАЦИИ

(BE) (ES) (PT) (TR) (GR) (RU)



Для Вашей безопасности

Правила техники безопасности приводятся в интересах Вашей безопасности. Вам следует внимательно прочитать их перед тем, как приступить к установке прибора и его эксплуатации.

Необходимо хранить настоящее руководство в течение всего срока службы прибора. В случае продажи или передачи данного изделия другому владельцу позаботьтесь о том, чтобы новый владелец получил вместе с прибором настоящее руководство по эксплуатации для ознакомления с работой прибора и правилами техники безопасности.

Правила эксплуатации

- Данный прибор предназначен для эксплуатации взрослыми и детьми, находящимися под присмотром. Не **позволяйте** маленьким детям трогать регуляторы на панели управления или играть с прибором или вблизи него.
- Данная варочная панель предназначена для приготовления пищи только в быту, а не в профессиональных целях. Она не должна использоваться в каких-либо других целях.
- Изменение характеристик варочной панели или внесение каких-либо изменений в ее конструкцию сопряжено с **опасностью**.
- В целях обеспечения гигиены и безопасности содержите прибор в чистоте. Накопление остатков жира или пищи может привести к возгоранию.
- При эксплуатации варочной панели ее доступные части могут сильно нагреваться. Детей следует держать в **удалении** от прибора, пока он не остынет.
- Ни при каких обстоятельствах не следует пытаться отремонтировать прибор самостоятельно. Ремонт, выполненный некомпетентными лицами, может явиться причиной травм или серьезных повреждений прибора. Обращайтесь в ближайший авторизованный сервисный центр Zanussi. Всегда настаивайте на использовании оригинальных запасных частей Zanussi.
- Когда прибор не используется, все ручки управления должны находиться в положении “Выкл.”.
- Если Вам нужно включить какой-либо электроприбор в розетку, расположенную рядом с варочной панелью, убедитесь, что ее не касаются электрические провода; держите их на достаточно большом расстоянии от нагревающихся частей данного прибора.
- Если прибор неисправен, отключите его от сети электропитания.


Установка, чистка и уход

- Обязательным требованием является выполнение всех операций по установке прибора квалифицированным электриком или компетентным специалистом в соответствии с действующими нормами и правилами.
- Перед выполнением каких-либо операций по чистке

прибора или по уходу за ним отсоедините его от сети электропитания.

- После того, как Вы полностью сняли упаковку с прибора, убедитесь, что он не поврежден и что его сетевой шнур находится в идеальном состоянии. В противном случае перед тем, как приступить к его установке, обратитесь к своему дилеру.
- **Изготовитель не несет никакой ответственности в случае несоблюдения каких-либо правил техники безопасности.**



Символ  на самом изделии или его упаковке указывает, что при утилизации данного изделия с ним нельзя обращаться как с обычными бытовыми отходами. Вместо этого, его следует сдавать в соответствующий пункт приемки электрического и электронного оборудования для последующей утилизации. Обеспечив правильную утилизацию данного изделия, Вы сможете предотвратить потенциальные негативные последствия для окружающей среды и здоровья человека, которые могли бы иметь место в противном случае. За более подробной информацией о правилах обращения с такими изделиями, их утилизации и переработки обращайтесь в местные органы власти, в службу по утилизации отходов или в магазин, в котором Вы приобрели данное изделие.

Указания по использованию настоящего руководства

Вы встретите в тексте настоящего руководства следующие символы, которые помогут Вам ориентироваться в нем:



Указания по безопасности



Пошаговые указания по эксплуатации



Советы и рекомендации



Информация по охране окружающей среды

Данная инструкция действительна только для стран, обозначенных символом, напечатанным на передней обложке настоящего буклета.

Содержание

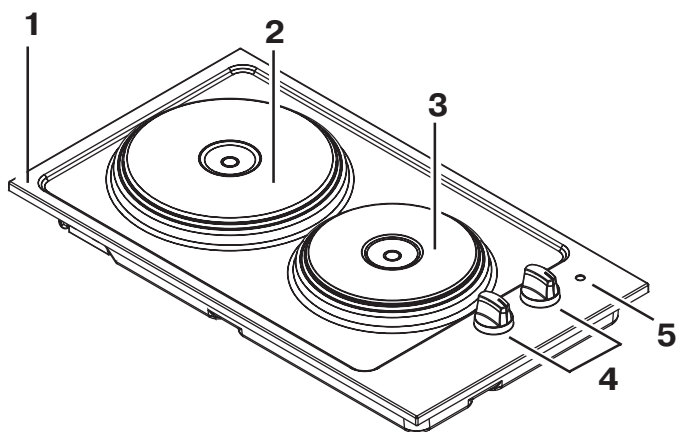
Информация для пользователя

Для Вашей безопасности	65
Описание прибора	66
Перед первым включением варочной панели	66
Эксплуатация варочной панели	67
Советы и рекомендации	68
Чистка и уход	68

Указания для установщика

Технические характеристики	68
Указания для установщика	69
Электрическое подключение	69
Встраивание	70
Варианты установки	71

Описание прибора



1. Поверхность варочной панели
2. Конфорка - диам. 180 мм
3. Конфорка - диам. 145 мм
4. Ручки управления конфорками
5. Индикаторная лампочка

Перед первым включением варочной панели

Перед первым приготовлением пищи на варочной панели включите обе конфорки на максимальную мощность примерно на 10 минут.

Следует отметить, что при первом включении конфорок возможно образование небольшого количества дыма и неприятного запаха. Это совершенно нормальное явление, которое прекратится через несколько минут.

Эксплуатация варочной панели

Электрические конфорки

Для включения той или иной конфорки поверните против часовой стрелки соответствующую ей ручку управления, установив ее на нужное значение.


На ручке управления имеются метки 0 - 6

0 - Выкл

1 - Минимальное значение

6 - Максимальное значение


Мы рекомендуем вначале на короткое время установить ручки на максимальное значение (6) для ускорения нагрева конфорки, а затем - на нужное значение.

 Будьте осторожны при приготовлении пищи на масле или жире, так как их горячие брызги легко могут воспламениться.

Индикаторная лампочка

Индикаторная лампочка загорается при включении хотя бы одной конфорки.

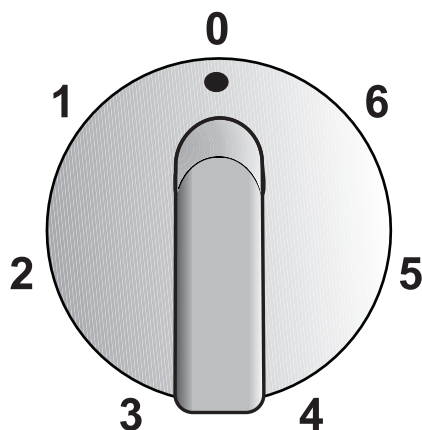
Вы можете выключить конфорку незадолго до окончания приготовления, при этом его завершающий этап будет выполнен на остаточном тепле. Аналогичным образом для экономии энергии тушеные блюда в плотно закрытых кастрюлях следует готовить при пониженной температуре.

 Убедитесь, что используемые кастрюли имеют достаточные размеры во избежание выплескивания жидкости на конфорки.

Никогда не оставляйте конфорки включенными без посуды или с установленной на них пустой посудой.

Рекомендации по установке мощности конфорок приведены в следующей таблице.

Выкл.	0	
Минимальная мощность	1	Для поддержания продуктов в нагретом состоянии Для расплавления масла и шоколада
Малая мощность	2	Для приготовления соусов, тушеных блюд и молочных пудингов
Пониженная мощность	3	Для удаления влаги из овощей, размораживания замороженных продуктов
Средняя мощность	4	Для варки картофеля, свежих овощей, приготовления паштетов и супов, бульонов, блинов или рыбы
Высокая мощность	5	Для тушения крупных кусков мяса, приготовления мясного рулета, рыбы омлетов, стейков
Максимальная мощность	6	Для приготовления стейков, эскалопов и поджаривания на масле

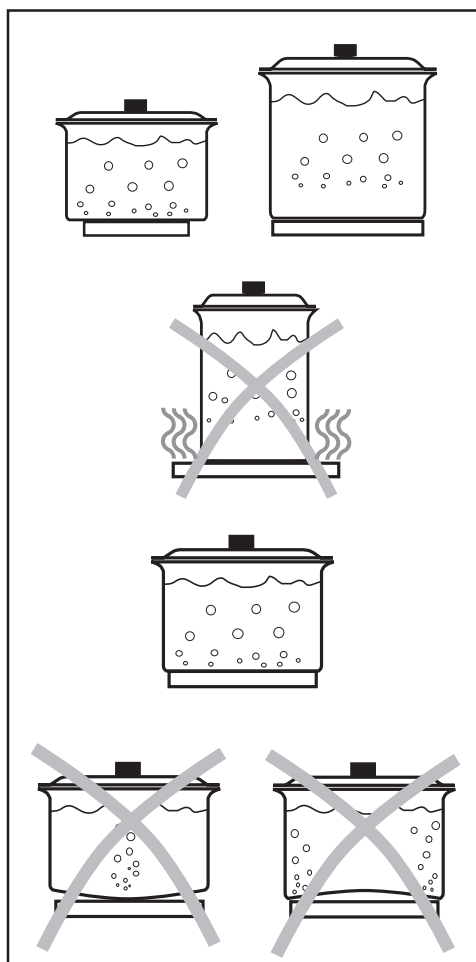


Советы и рекомендации

Посуда, предназначенная для приготовления пищи на конфорках, должна иметь следующие свойства:

- Она должна отличаться особой прочностью
- Диаметр посуды должен быть равен диаметру конфорки или несколько превышать его; ни в коем случае он не должен быть МЕНЬШЕ диаметра конфорки.
- Посуда должна иметь плоское дно, обеспечивающее хороший контакт с конфоркой. Это особо важно при использовании кастрюль для высокотемпературной жарки или скороварок.

Как только жидкость в кастрюле начинает кипеть, поворачивайте ручку управления конфоркой до минимума, необходимого для того, чтобы поддерживать жидкость на медленном огне.



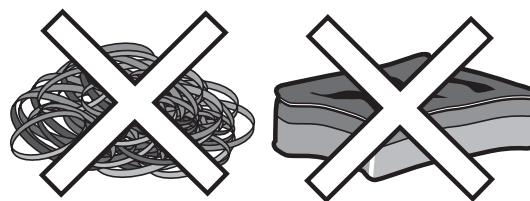
Чистка и уход



Перед выполнением каких-либо операций по чистке или техническому обслуживанию варочной панели Вы должны **ОТСОЕДИНИТЬ** ее от электропитания.

Для чистки варочной панели нельзя использовать пар или паровое чистящее устройство.

Варочную панель лучше всего чистить, пока она еще не остыла, так в этом случае брызги продуктов удалять с нее значительно легче, чем в холодном состоянии.



Поверхность варочной панели

Регулярно протирайте поверхность варочной панели мягкой тряпкой, смоченной в теплой воде, в которую добавлено немного жидкого моющего средства. Не применяйте для чистки следующие средства:

- бытовые моющие средства и отбеливатели;
- пропитанные губки, неподходящие для чистки посуды с антипригарным покрытием;
- металлические губки;
- средства для удаления пятен с ванн/раковин.

В случае сильного загрязнения варочной панели рекомендуется выполнять ее чистку с использованием следующих средств:

- Для чистки варочных панелей из нержавеющей стали пользуйтесь специальным чистящим средством, предназначенным для такой цели.
- Для других варочных панелей используйте теплую воду с мягким моющим средством.

Для удобства чистки ручки можно снять, осторожно потянув их вверх.

Конфорки

Частицы пищи, попавшие на конфорки, можно удалить с помощью теплой воды и мягкой щетки или нейлоновой или пластиковой мочалки. Чтобы конфорки всегда выглядели как новые, следует обрабатывать их специальным средством,

имеющимся в розничной продаже.

В качестве альтернативы для предотвращения коррозии конфорок их можно протирать салфеткой, на которую нанесена капля оливкового масла. Следует отметить, что при последующем включении конфорок возможно образование небольшого количества дыма и слегка неприятного запаха.

Детали из нержавеющей стали: ободки конфорок из нержавеющей стали со временем могут пожелтеть и приобрести соломенный оттенок. Для устранения этой желтизны используйте специальное чистящее средство для нержавеющей стали. Это относится также и к зонам вокруг конфорок на варочных панелях из нержавеющей стали.



Отсутствие ухода за конфорками может привести к образованию на них ржавчины и коррозии.

Технические характеристики

Мощность конфорок

Задняя конфорка диам. 180 мм	1,5 кВт
Передняя конфорка диам. 145 мм	1,0 кВт
Полная мощность	2,5 кВт
Электропитание	230 В 50 Гц

Размеры выемки под варочную панель

Длина	270 мм.
Ширина	490 мм.



Данное изделие соответствует следующим Директивам Европейского Союза:

- **73/23 - 90/683** (Директива по низкому напряжению);
- **89/336** (Директива по электромагнитной совместимости);
- **93/68** (Директивы общего характера) с последующими изменениями.

ИЗГОТОВИТЕЛЬ:

ELECTROLUX HOME PRODUCTS ITALY S.p.A.
Viale Bologna, 298 I-47100 FORLI (Italy)

Указания для установщика



Следующие указания по установке и техобслуживанию относятся к операциям, которые должны выполняться только квалифицированными специалистами в соответствии с действующими нормами.

Перед выполнением любых работ с прибором его следует отсоединить от сети электропитания. Если для выполнения той или иной операции необходимо наличие электропитания, удостоверьтесь в том, что приняты все необходимые на этот случай меры предосторожности.



Высота боковых стенок кухонной мебели, на которой устанавливается варочная панель, не должна превышать высоту рабочего стола.

Не устанавливайте варочную панель вблизи от легковоспламеняющихся материалов (например, занавесок, полотенец и т.д.).

Электрическое подключение

Прибор рассчитан на подключение к однофазной сети электропитания напряжением 230 В.

Подключение должно выполняться в соответствии с действующими нормами и правилами.

Перед подключением прибора:

1. удостоверьтесь, что предохранитель сети и электрическая сеть в Вашей квартире выдерживают соответствующую нагрузку (см. паспортную табличку);
2. удостоверьтесь, что электрическая сеть имеет должное заземление, соответствующее действующим нормам;
3. удостоверьтесь, что при установленной на место варочной панели обеспечивается легкий доступ к розетке сети и вилке сетевого шнура.

Прибор поставляется с сетевым шнуром. Его следует оборудовать вилкой, соответствующей нагрузке, указанной на паспортной табличке. При установке вилки на сетевой шнур придерживайтесь рекомендаций, приведенных на Рис. 3. Вилку следует вставлять в соответствующую розетку.

При неразъемном подключении прибора к сети необходимо установить между ними двухполюсный размыкатель с расстоянием между разомкнутыми контактами не менее 3 мм, тип которого соответствует требуемой нагрузке в соответствии с действующими нормами и правилами.

Сетевой провод должен быть размещен таким образом, чтобы никакая его часть не могла нагреться до температуры, на 90 °С превышающей комнатную температуру.

Коричневый провод (подключенный к контакту клеммной колодки, помеченному буквой "L") всегда должен соединяться с фазой сети.

Замена сетевого шнура

Подключение сетевого шнура к клеммной колодке прибора относится к типу "Y". Это означает, что для его замены необходимо специальное оборудование.

В этом случае должен использоваться только специальный сетевой шнур. Сечение проводов должно соответствовать напряжению и рабочей температуре.

Желто-зеленый провод заземления должен быть примерно на 2 см длиннее фазовых проводов (Рис. 1).

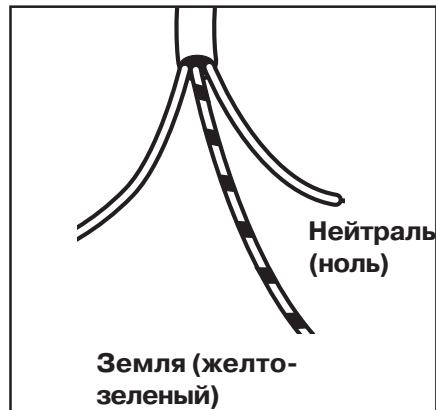


Рис. 1

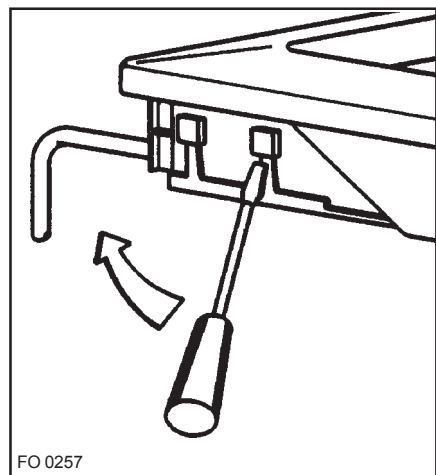


Рис. 2

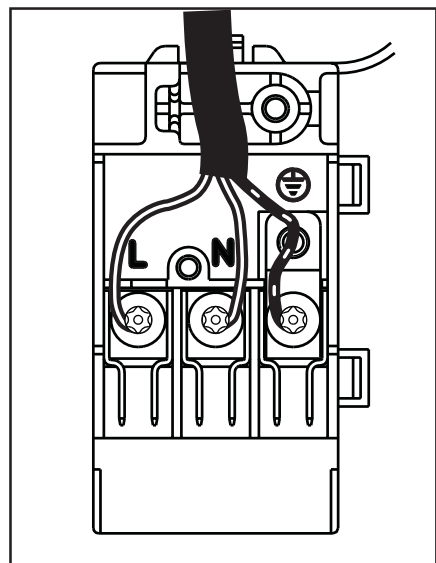
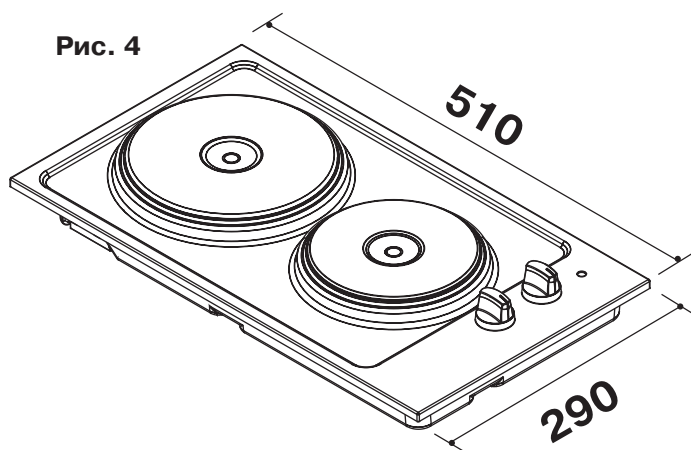


Рис. 3

Чтобы открыть клеммную коробку и получить доступ к клеммам, действуйте следующим образом:

1. вставьте кончик отвертки в видимую выступающую часть клеммной коробки;
2. слегка надавите и поднимите (Рис. 2)

Встраивание



Размеры указаны в мм.

Данная варочная панель может быть встроена в кухонную мебель с глубиной от 550 до 600 мм. Размеры варочной панели показаны на Рис. 4.


Установка и сборка

Данная варочная панель может быть встроена в кухонную мебель с выемкой, размеры которой приведены на Рис. 5.


Край выемки должен располагаться от задней стены на расстоянии не менее 55 мм.

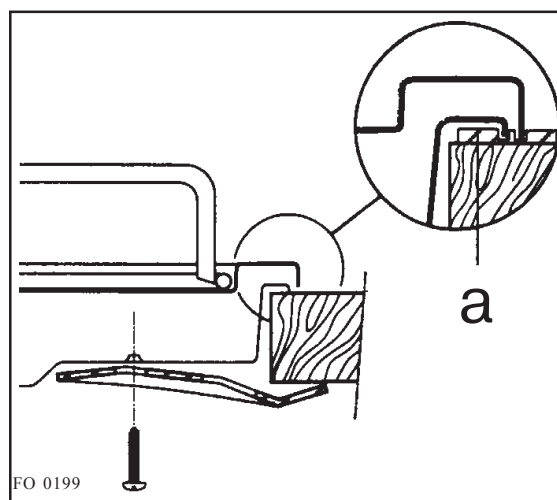
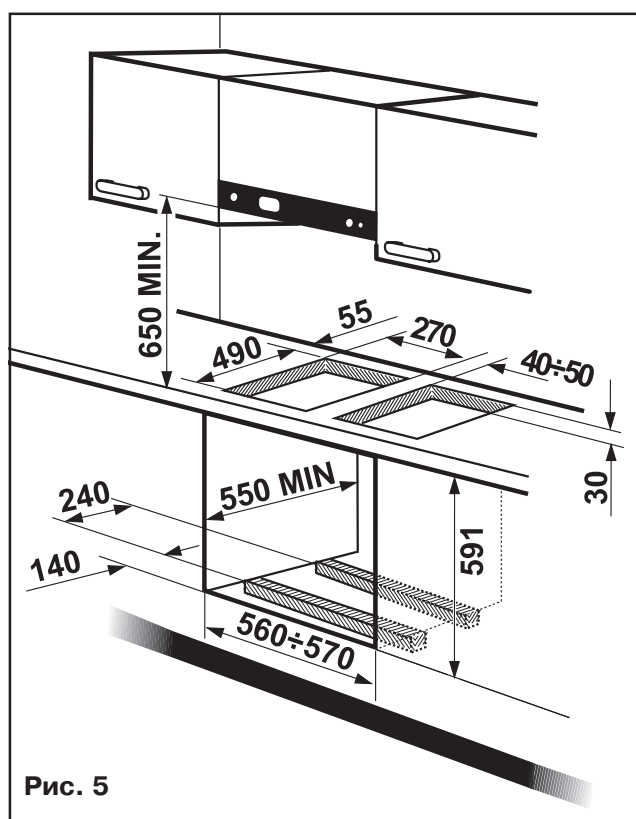
В случае, если варочная панель устанавливается рядом со стенами кухни или боковыми стенками кухонной мебели, края выемки должны располагаться от них на расстоянии не менее 100 мм.

Расстояние от подвесных шкафов или вытяжки до варочной панели должно составлять не менее 650 мм.

 Выполните встраивание варочной панели следующим образом:

1. Проложите уплотнения, поставляемые вместе с варочной панелью, по краям выемки так, чтобы в месте стыка они не накладывались друг на друга;
2. Установите варочную панель в выемку точно по центру;
3. Закрепите панель соответствующими винтами (Рис. 6). При затягивании винтов избытки уплотнений могут выступить наружу; их можно легко удалить.

 В случае, если несколько 30-см варочных панелей устанавливаются в одну и ту же выемку одна к другой, Вы можете приобрести специальный комплект для сборки, включая боковой кронштейн и дополнительные уплотнения, в наших сервисных центрах. Соответствующие инструкции поставляются вместе с комплектом для сборки.



а) Уплотнение

Варианты установки

Установка в кухонный шкаф с дверцей

Шкаф должен иметь специальную конструкцию, обеспечивающую отсутствие какого-либо контакта с дном варочной панели, которое может нагреваться при ее использовании. Рекомендуемое решение показано на рисунке 7. Панель, устанавливаемая под варочной панелью ("а"), должна быть съемной для обеспечения легкого доступа на случай выполнения ремонтных работ. Пространство сзади кухонной мебели ("b") может использоваться для выполнения подключений.

Кухонная мебель с духовым шкафом

Размеры выемки под варочную панель должны соответствовать приведенным на Рис. 5; в шкафу должны иметься отверстия для обеспечения непрерывного притока воздуха. Рекомендованные варианты обеспечения необходимой вентиляции показаны на Рис. 8 и 9. Электрические подключения духового шкафа и варочной панели должны быть выполнены по отдельности для обеспечения безопасности и простоты вынимания духового шкафа в случае необходимости.

Рис. 7

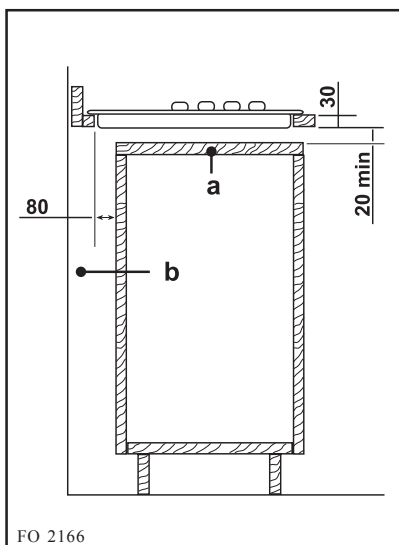


Рис. 8

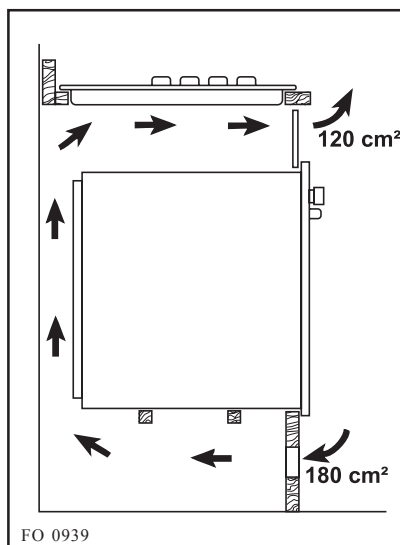
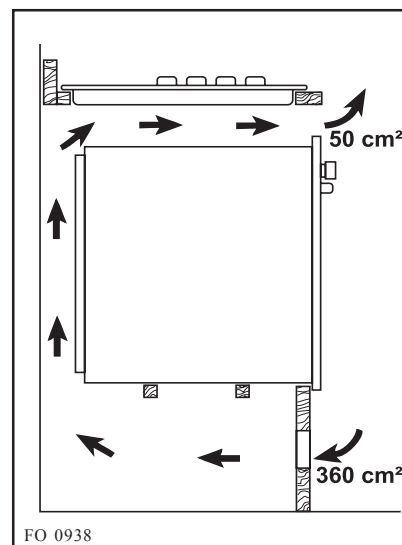


Рис. 9



- a) Съемная панель
- b) Пространство для выполнения подключений