

RU Инструкция по
эксплуатации

Варочная панель

USER MANUAL

ZGG566414

RU

ZANUSSI

Содержание

Сведения по технике безопасности	2	Уход и очистка	10
Установка	5	Что делать, если ...	12
Описание изделия	8	Технические данные	13
Описание работы	9	Охрана окружающей среды	15
Полезные советы	10		

Право на изменения сохраняется.



Сведения по технике безопасности

ВНИМАНИЕ! Данные инструкции действительны только для стран, обозначенных символами, напечатанными на обложке настоящего буклета.

i Для собственной безопасности и правильной эксплуатации машины перед ее установкой и использованием внимательно прочитайте настоящее руководство. Всегда храните настоящие инструкции вместе с машиной, даже если передаете или продаете ее. Пользователи должны хорошо знать, как работает машина, и правила безопасности при ее эксплуатации.

Общие правила техники безопасности

ВНИМАНИЕ! Лица (включая детей) с нарушенными физическими, сенсорными или умственными способностями или с недостатком опыта или знаний не должны пользоваться данным прибором. Они должны находиться под присмотром или получать инструкции от лица, ответственного за их безопасность.

Безопасность детей

- Данным прибором могут пользоваться только взрослые. Следите за тем, чтобы дети не играли с прибором.
- Храните все упаковочные материалы вне досягаемости детей. Существует опасность удушья или получения травм.
- Не подпускайте детей к прибору во время и после его работы, пока он не остынет.

Использование

- Перед началом эксплуатации прибора удалите с него все элементы упаковки, наклейки и защитную пленку варочной панели из нержавеющей стали (если это указание применимо к данному прибору). Не удаляйте табличку с техническими данными. Это может привести к аннулированию гарантии.
- После каждого использования выключайте конфорки.
- Во время работы и после нее горелки и прилегающие к ним части сильно нагреваются. Не кладите столовые приборы или крышки кастрюль на варочную панель. Посуда может опрокинуться, а ее содержимое вытечь. Существует опасность получения ожогов.
- Горячий жир и растительные масла очень быстро воспламеняются. Существует опасность пожара.
- Не оставляйте прибор без присмотра во время его работы.
- Не оставляйте прибор без присмотра во время его работы.
- Не допускайте попадания жидкостей в отверстия верхней части варочной панели в результате их перелива.
- Не используйте варочную панель без посуды.
- Прибор предназначен только для бытового использования. Не используйте его в коммерческих и промышленных целях.



ПРЕДУПРЕЖДЕНИЕ! Данный прибор предназначен только для приготовления пищи. Его не следует использовать в других целях, например, для обогрева помещений.

- Используйте только посуду, диаметр которой соответствует размерам конфорок. Существует опасность перегрева и повреждения стеклянной панели (если таковая имеется).
- Не используйте сковородки, диаметр дна которых меньше размера горелки. Пламя может нагревать ручку сковородки. См. таблицы, находящиеся в Главе «Полезные советы».
- Нельзя ставить кухонную посуду на панель управления прибора.
- Следите, чтобы посуда не выступала за край варочной панели и стояла на центре конфорки. Это позволит избежать ненужного риска.
- Не используйте неустойчивую кухонную посуду и посуду с поврежденным дном. Существует опасность опрокидывания и возникновения несчастного случая.
- Не ставьте в прибор, на него или рядом с ним легковоспламеняющиеся материалы или пропитанные ими предметы, а также предметы из легкоплавких материалов (из пластмассы или алюминия). Существует опасность взрыва или возгорания.
- Используйте только принадлежности, поставляемые вместе с прибором.
- Соблюдайте осторожность при подключении прибора к розеткам, расположенными на близком от него расстоянии. Не допускайте контакта электрических проводов с прибором или горячей посудой. Не допускайте спутывания электропроводов.

Установка

- **Перед установкой обязательно ознакомьтесь с данными инструкциями. Изготовитель не несет ответственность за причинение любых травм**

людям и домашним животным или за повреждение имущества, возникших в результате несоблюдения этих требований.

- **Установка и подключение прибора к электрической и газовой сети, настройка и обслуживание должны проводиться только квалифицированным специалистом, чтобы исключить опасность повреждения прибора или получения травмы.**
- Убедитесь, что прибор не поврежден при транспортировке. Не подключайте поврежденный прибор. В случае необходимости обратитесь в магазин, где был приобретен прибор.
- Встраиваемые приборы можно эксплуатировать лишь после их установки в мебель и на рабочие поверхности, отвечающие требованиям соответствующих стандартов.
- Не устанавливайте варочную панель над бытовыми приборами, если инструкции по их установке запрещают подобную установку.
- Варочную панель следует встраивать только в столешницу с ровной поверхностью.
- Не изменяйте параметры и не вносите изменений в конструкцию данного прибора. Существует опасность получения травм и повреждения прибора.
- Неукоснительно соблюдайте законы, распоряжения, предписания и нормы (требования техники безопасности, правила и порядок утилизации, правила техники электробезопасности и т.д.), действующие в стране, на территории которой используется прибор.
- Выдерживайте допустимые минимальные зазоры между соседними приборами.
- Обеспечьте защиту от поражения электрическим током; например, устанавливайте выдвижные ящики только при наличии защитной панели непосредственно под прибором.

- Поверхности срезов в столешнице необходимо защитить от воздействия влаги соответствующим герметиком.
- Стык электроприбора и столешницы должен быть полностью и без зазоров заполнен соответствующим герметиком.
- Защитите нижнюю часть прибора от воздействия пара и влаги, например, от посудомоечной машины или духового шкафа.
- Не устанавливайте прибор возле дверей и под окнами. Открывающиеся двери или окна могут сбить с варочной панели горячую посуду.
- Перед установкой убедитесь, что настройки прибора соответствуют характеристикам сети газоснабжения (типу газа и давлению в сети). Параметры настроек данного прибора указаны на табличке с техническими характеристиками, которая находится рядом с трубой подвода газа.
- Данный прибор не соединяется с вытяжным устройством. Он должен быть установлен и подключен в соответствии с действующими правилами. Особое внимание следует уделить соблюдению требований в отношении вентиляции.
- **При использовании газового прибора для приготовления пищи в помещении, в котором он установлен, выделяются тепло и влага. Убедитесь, что в кухне имеется хорошая вентиляция: держите открытыми отверстия для естественной вентиляции или установите устройство для механической вытяжки (вытяжной вентилятор).**
- **При необходимости, во время интенсивного и длительного использования прибора, обеспечьте дополнительную вентиляцию (например, откройте окно или установите более высокую мощность устройства механической вытяжки, если имеется).**
- Тщательно соблюдайте инструкцию по подключению к электросети. Суще-

ствует опасность поражения электрическим током.

- **Перед проведением технического обслуживания или чисткой прибора отсоедините его от сети электропитания.**
- Клеммная колодка находится под напряжением.
- Обесточьте клеммную колодку.
- Производите установку так, чтобы обеспечить защиту от поражения электрическим током.
- Несоответствие, а также неплотное прилегание вилки и розетки, может привести к перегреву контактов.
- Подсоединение к клеммам должно производиться квалифицированным электриком.
- Используйте кабельный зажим для сетевого кабеля.
- Используйте соответствующий сетевой кабель; для замены поврежденного сетевого кабеля используйте кабель, подходящий по характеристикам. Обратитесь в местный сервисный центр.
- Прибор должен быть подключен через устройство, позволяющее отсоединять его от электросети так, чтобы расстояние между всеми разомкнутыми контактами было не менее 3 мм.
- Если фиксирующий кронштейн расположен рядом с клеммным блоком, убедитесь в том, что соединительный кабель не находится в контакте с краем кронштейна.
- Следует использовать подходящие устройства для изоляции: предохранительные автоматические выключатели, плавкие предохранители (резьбовые плавкие предохранители следует выкручивать из гнезда), автоматы защиты от тока утечки и пускатели.

Утилизация прибора

- Для предотвращения риска получения травм или повреждения имущества выполните следующие действия:

- Отключите питание прибора.
- Отрежьте и утилизируйте сетевой шнур.
- Расплющите наружные газовые трубы, если они имеются.

- По поводу утилизации прибора обратитесь в местную авторизованную службу.

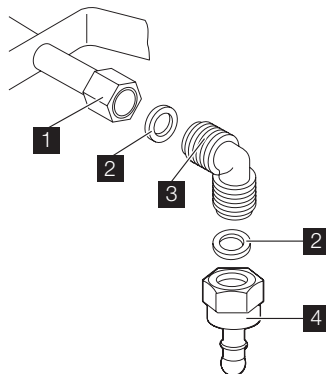
Установка

⚠ ВНИМАНИЕ! Следующие указания по установке, подключению и техобслуживанию относятся к операциям, которые должны выполняться только квалифицированными специалистами в соответствии с действующими стандартами и местными нормами.

Подсоединение к системе газоснабжения

Для подключения следует использовать неподвижное соединение либо гибкий шланг в оплетке из нержавеющей стали в соответствии с действующими нормами. При использовании гибких шлангов в металлической оплетке необходимо тщательно проследить, чтобы они не соприкасались с подвижными элементами и не пережимались. Также будьте осторожны при подключении варочной панели к духовому шкафу.

ВАЖНО! Убедитесь, что давление подвода газа соответствует рекомендуемым величинам. Регулируемое колено крепится к трубе газовой магистрали с помощью гайки G 1/2". Закрутите все детали, не затягивая их, поверните колено в нужном направлении и затяните все резьбовые соединения.



- 1** Конец трубы с гайкой
- 2** Прокладка (дополнительная прокладка входит в комплекты поставок только для Словении и Турции)
- 3** Колено
- 4** Держатель резиновой трубы для сжиженного газа (только для Словении и Турции)

Сжиженный газ: используйте резиновый трубодержатель. Всегда устанавливайте прокладку. Затем приступите к подключению к линии подачи газа. Гибкая подводка может использоваться, только если:

- ее температура не будет превышать комнатную более, чем на 30°C;
- ее длина не превышает 1500 мм;
- она не имеет сужений;
- она не натянута и не перекручена;
- она не касается острых кромок или углов;
- ее можно легко осмотреть, чтобы проверить ее состояние.

Контроль сохранности гибкого шланга включает в себя следующую проверку:

- отсутствие трещин, порезов, следов горения, как на концах, так и по всей его длине;
- материал шланга не стал жестким, а сохранил свою нормальную эластичность;
- на хомутах крепления отсутствует ржавчина;
- срок годности шланга не истек.

В случае обнаружения одного или нескольких дефектов не ремонтируйте шланг, а замените его.

ВАЖНО! После завершения установки убедитесь, что трубные соединения абсолютно герметичны. Используйте для проверки мыльный раствор. **Запрещается использовать пламя!**

Замена инжекторов горелок

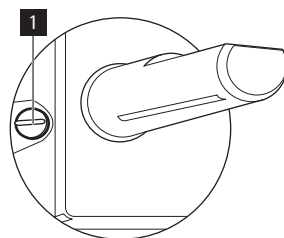
1. Снимите решетки горелок.
2. Снимите с горелок крышки и рассекатели пламени.
3. С помощью торцевого ключа на 7 мм отвинтите инжекторы и замените их соответствующими типу используемого газа (см. таблицу в разделе «Технические данные»).
4. Установите все детали на место, выполнив вышеприведенную последовательность действий в обратном порядке.
5. Замените табличку с техническими данными (размещенную вблизи трубы подвода газа) табличкой, соответствующей новому типу используемого газа. Эта табличка находится в пакете с принадлежностями, поставляемыми вместе с прибором.

Если давление подачи газа отличается от требуемой величины или подвержено колебаниям, на трубу подачи газа следует установить соответствующий регулятор давления в соответствии с действующими нормами.

Регулировка минимального уровня пламени

Для регулировки минимального уровня пламени горелок:

1. Зажгите горелку.
2. Поверните ручку в положение, соответствующее минимальному пламени.
3. Снимите ручку управления.
4. Тонкой отверткой отрегулируйте положение винта обводного клапана.



1 Винт обводного клапана

- При переходе с природного газа G20 20 мбар (или природного газа G20 13 мбар¹⁾) на сжиженный газ закрутите винт обводного клапана до упора.
- При переходе с сжиженного на природный газ G20 давлением 20 мбар открутите винт обводного клапана приблизительно на 1/4 оборота.
- При переходе с природного газа G20 давлением 20 мбар на природный G20 газ давлением 13 мбар¹⁾ открутите винт обводного клапана примерно на 1/4 оборота.
- При переходе с сжиженного на природный газ G20 давлением 13 мбар¹⁾ открутите винт обводного клапана примерно на 1/2 оборота.
- При переходе с природного газа G20 давлением 13 мбар на природный газ G20 давлением 20 мбар¹⁾ закрутите винт обводного клапана примерно на 1/4 оборота.

1) только для России

⚠ ВНИМАНИЕ! Убедитесь, что пламя не гаснет при быстром повороте ручки из максимального в минимальное положение.

Подключение к электросети

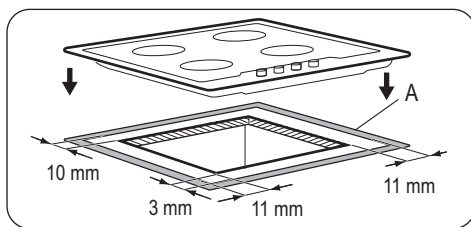
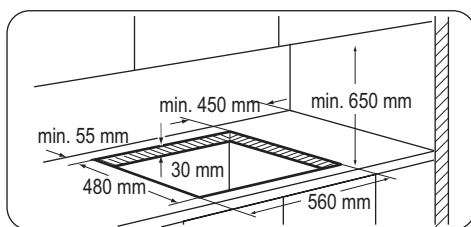
- Заземлите прибор в соответствии с требованиями техники безопасности.
- Проверьте, чтобы напряжение и тип электропитания, указанные на табличке с техническими характеристиками, соответствовали напряжению и типу электропитания местной электросети.
- В комплект поставки прибора входит сетевой кабель. Его следует оборудовать вилкой, соответствующей нагрузке, указанной на табличке с техническими данными. Вилку следует вставлять в розетку надлежащего типа и мощности.
- Установка или замена любых электрических компонентов должна выполняться только сотрудником сервисного центра или квалифицированным специалистом.
- Включайте прибор только в установленную надлежащим образом электророзетку с защитным контактом.
- Убедитесь, что после установки к вилке имеется доступ.
- Для отключения прибора от электросети не тяните за кабель электропитания. Всегда беритесь за саму вилку.
- Запрещается подключать прибор через удлинитель, переходник или тройник (опасность возгорания). Проверьте заземление на соответствие стандартам и нормативам.
- Кабель электропитания должен быть расположен таким образом, чтобы он не касался горячих частей прибора.
- При подключении к электросети необходимо обеспечить наличие устройства, которое позволяет полностью отключать прибор от сети с минимальным зазором между контактами 3 мм, например, защитного автоматического выключателя, защитных выключателей, срабатывающих в случае замыкания на заземление, или плавкого предохранителя.

- Ни одна из частей соединительного кабеля не должна нагреваться до температуры 90°C. Синий нейтральный провод должен быть подсоединен к клеммной колодке с буквой «N». Коричневый (или черный) фазовый провод (подключен к контакту клеммной колодки, помеченному буквой «L») всегда должен соединяться с фазой сети.

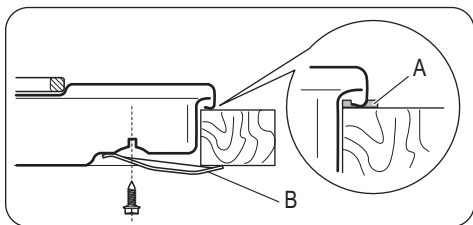
Замена сетевого шнура

При замене сетевого шнура используйте только специальный кабель типа H05V2V2-F T90 или эквивалентный ему. Удостоверьтесь, что провод имеет сечение, допускающее его использование при данном напряжении и рабочей температуре. Желто-зеленый провод заземления должен быть примерно на 2 см длиннее коричневого (или черного) провода, идущего на фазу.

Встраивание



- A) идущая в комплекте герметизирующая прокладка

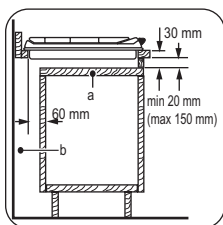


- A) идущая в комплекте герметизирующая прокладка
 B) идущие в комплекте крепежные скобы

Возможности встраивания

Кухонный шкаф с дверцей

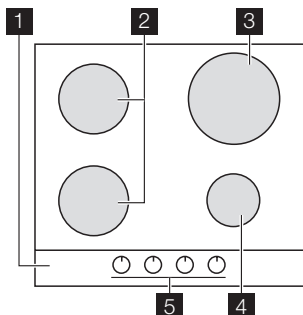
Панель, установленная под варочной панелью, должна легко сниматься для обеспечения доступа к узлам, нуждающимся в техническом обслуживании.



- a) Съемная панель

Описание изделия

Функциональные элементы варочной панели

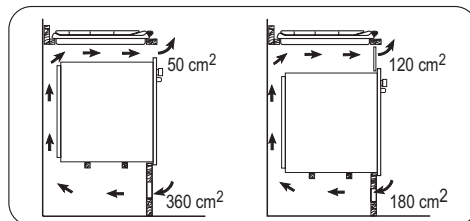


- 1 Варочная панель
- 2 Горелка для ускоренного приготовления
- 3 Горелка повышенной мощности
- 4 Вспомогательная горелка
- 5 Ручки управления

- b) Пространство для подключения проводов

Кухонный шкаф с духовым шкафом

Размеры ниши под варочную панель должны соответствовать указанным, в кухонном шкафу должны быть предусмотрены вентиляционные отверстия для постоянного притока воздуха. Из соображений безопасности, а также для упрощения процедуры извлечения духового шкафа из шкафа, электрические соединения для варочной панели и духового шкафа должны быть выполнены отдельно.



Ручки управления

Символ	Описание
●	отсутствует подача газа / положение ВЫКЛ

Символ	Описание
	положение розжига / максимальной подачи газа
	минимальная подача газа

Описание работы

Розжиг горелки

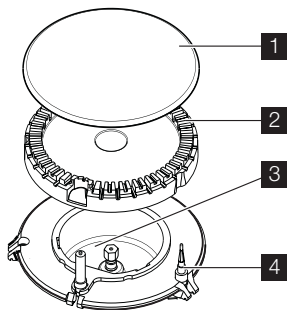
! **ВНИМАНИЕ!** Будьте внимательны при использовании открытого огня на кухне. Изготовитель не несет ответственности в случае неправильного обращения с огнем

i Всегда зажигайте горелку перед тем, как ставить на нее посуду.

Включение горелки:

1. Поверните ручку управления против часовой стрелки в положение максимума () и нажмите на нее.
2. Удерживайте ручку управления нажатой приблизительно 5 секунд; это необходимо, чтобы термopара нагрелась. В противном случае подача газа будет прекращена.
3. Отрегулируйте пламя после того, как оно станет равномерным.

i Если после нескольких попыток зажечь горелку не удалось, проверьте правильность положения рассекателя и крышки горелки.



- 1 Крышка горелки
- 2 Рассекатель горелки
- 3 Свеча розжига
- 4 Термopара

! **ВНИМАНИЕ!** Не держите ручку управления нажатой более 15 секунд. Если розжига горелки не происходит через 15 секунд, отпустите ручку управления, поверните ее в положение «Выкл» и попытайтесь снова разжечь горелку, подождав по меньшей мере 1 минуту.

ВАЖНО! При отсутствии электропитания можно зажигать горелку без помощи электроподжига; для этого поднесите к горелке источник огня, нажмите соответствующую ручку и поверните ее против часовой стрелки в положение максимальной подачи газа.

i Если горелка случайно погаснет, установите соответствующую ручку управления в положение "Выкл" и попробуйте выполнить розжиг горелки снова как минимум через 1 минуту.

i Электророзжиг может срабатывать автоматически при подаче электропитания на прибор после установки или восстановления электроснабжения. Это - нормальное явление.

Выключение горелки

Чтобы потушить пламя, поверните ручку на символ ● .

! **ВНИМАНИЕ!** Всегда уменьшайте или гасите пламя перед тем, как снимать посуду с конфорки.

Полезные советы

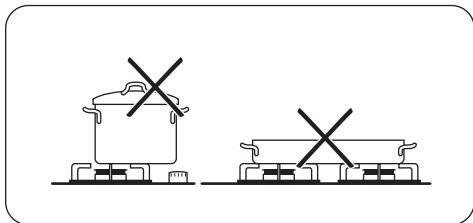
Экономия энергии

- По возможности всегда накрывайте посуду крышками.
- Как только жидкость начинает закипать, уменьшайте пламя горелки до самого низкого уровня, достаточного для кипения жидкости.

! **ВНИМАНИЕ!** Используйте посуду, диаметр дна которой подходит по размеру к используемой конфорке. Не пользуйтесь кухонной посудой, если ее дно выходит за края варочной панели.

Горелка	Диаметры посуды
Быстрая	180 - 260 мм
Фронтальная горелка для ускоренного приготовления	120 - 180 мм
Задняя горелка для ускоренного приготовления	120 - 220 мм
Вспомогательная	80 - 160 мм

! **ВНИМАНИЕ!** Нельзя ставить посуду на панель управления. Пламя может нагреть панель управления. Не ставьте одну кастрюлю или сковороду на две конфорки.



Уход и очистка

! **ВНИМАНИЕ!** Перед каждой очисткой выключайте прибор и давайте ему остыть. Перед проведением технического

! **ВНИМАНИЕ!** Следите, чтобы кастрюля не выступала за края варочной панели и стояла на горелке по центру – таким образом снижается расход газа и достигается максимальная устойчивость.

Не ставьте на конфорки неустойчивую или деформированную посуду. Это может привести к разбрызгиванию ее содержимого и возникновению несчастного случая.

! **ВНИМАНИЕ!** Не рекомендуется использование рассекателей пламени.

Информация об акриламидах

ВАЖНО! Согласно самым последним научным исследованиям жарка пищевых продуктов (в частности, крахмалосодержащих) может представлять опасность для здоровья из-за образования акриламидов. Поэтому мы рекомендуем жарить продукты при минимально возможной температуре и не обжаривать их до образования корочки интенсивного коричневого цвета.

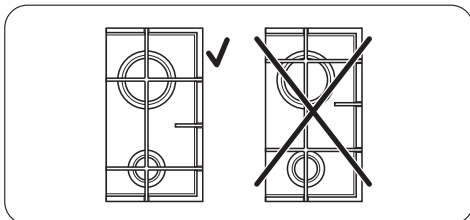
обслуживания или чисткой прибора отсоедините его от сети электропитания.

! **ВНИМАНИЕ!** Чистка прибора струей пара или очистителем высокого давления запрещена из соображений безопасности.

! **ВНИМАНИЕ!** Не используйте абразивные средства, металлические мочалки или средства на основе кислот. Это может привести к повреждению прибора.

i Царапины или темные пятна на поверхности не влияют на работу прибора.

- Подставки для посуды снимаются, что позволяет легко проводить чистку варочной панели.
- Для очистки эмалированных элементов, крышки и рассекателя вымойте их водой с мылом и тщательно просушите перед установкой на место.
- Промойте элементы из нержавеющей стали водой, а затем вытрите их насухо мягкой тряпкой.
- Подставки для посуды **нельзя** мыть в посудомоечной машине. Необходимо мыть их **вручную**.
- При мойке подставок вручную будьте внимательны, когда их протираете, так как у них могут быть острые края. При необходимости удаляйте стойкие загрязнения с помощью чистящей пасты.
- Убедитесь в правильности установки подставок для посуды после очистки.
- Для того, чтобы горелки работали надлежащим образом, стержни подставок для посуды должны располагаться в центре горелки.



- **Чтобы не повредить варочную панель, будьте внимательны при установке подставок для посуды.**

После чистки вытрите прибор насухо мягкой тканью.

Под воздействием высокой температуры нержавеющая сталь может потускнеть. Поэтому запрещается использовать для приготовления пищи глиняную или керамическую посуду, а также чугунные подставки. Чтобы предотвратить повреждение верхней части варочной панели во время эксплуатации, не используйте алюминиевую фольгу.

Удаление загрязнений:

1. – **Удалить немедленно:** расплавленную пластмассу, полиэтиленовую пленку и пищевые продукты, содержащие сахар.
 - **Выключите устройство и дайте ему остыть**, прежде, чем очищать от: известковых отложений, водяных разводов, пятен жира, блестящих обесцвеченных пятен. Используйте для очистки специальное средство, предназначенное для данной поверхности.
2. Чистить прибор следует влажной тканью с небольшим количеством моющего средства.
3. По окончании очистки **насухо вытрите прибор чистой тканью**.

Очистка свечи зажигания

Электрический розжиг выполняется с помощью керамической свечи зажигания и металлического электрода. Содержите эти детали в чистоте для предотвращения трудностей с розжигом, а также проверяйте, чтобы отверстия в рассекателе пламени горелки не были засорены.

Периодическое техобслуживание

Периодически обращайтесь в местный авторизованный сервисный центр для проверки состояния трубы подачи газа и редуктора, если таковым оборудована ваша варочная панель.

Что делать, если ...

Неисправность	Возможная причина	Способ устранения
При розжиге газа отсутствует искра	<ul style="list-style-type: none">Отсутствует электропитание	<ul style="list-style-type: none">Убедитесь в том, что прибор подключен к электросети и электроэнергия подается.Проверьте предохранитель. Если предохранитель срабатывает повторно, обратитесь к квалифицированному электрику.
Пламя гаснет сразу после розжига	<ul style="list-style-type: none">Крышка и рассекатель горелки установлены неровно	<ul style="list-style-type: none">Убедитесь, что крышка и рассекатель горелки установлены правильно.
Газ неравномерно горит по окружности горелки	<ul style="list-style-type: none">Термопара недостаточно нагреласьРассекатель горелки засорен остатками пищи	<ul style="list-style-type: none">После появления пламени удерживайте ручку нажатой около 5 секунд.Убедитесь, что инжектор не засорен, а в рассекателе горелки нет остатков пищи.

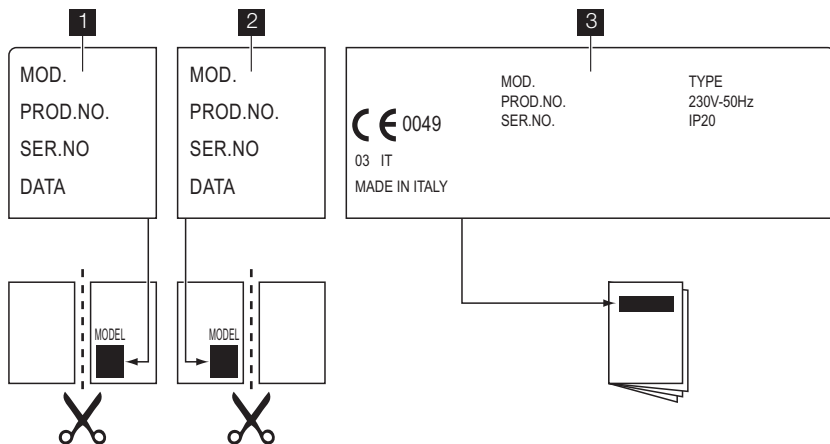
В случае неисправности сначала попытайтесь самостоятельно найти решение проблемы. Если вам не удалось самостоятельно устранить неисправность, обращайтесь к продавцу или в местный авторизованный сервисный центр.

i Если прибор эксплуатировался неправильно или установка была выполне-

на не сертифицированным специалистом, посещение техника сервисного центра или поставщика может оказаться платным даже во время гарантийного срока.

Наклейки, вложенные в пакет с принадлежностями

Приклейте самоклеющиеся наклейки, как указано ниже:



1 Приклеить на гарантийный талон и отправить

2 Приклеить на гарантийный талон и сохранить

3 Приклеить на инструкцию по эксплуатации

Чтобы быстро получить надлежащую помощь, необходимо предоставить следующие данные. Они приведены на табличке с техническими данными.

• Название модели

• Номер изделия (PNC)

• Серийный номер (S.N.)

Следует использовать только оригинальные запасные части. Их можно приобрести в сервисном центре и авторизованных магазинах запчастей.

Технические данные

Размеры варочной панели

Ширина:	594 мм
Длина:	510 мм

Размеры выреза для варочной поверхности

Ширина:	560 мм
Длина:	480 мм

Тепловая мощность

Горелка повышенной мощности:	3 кВт
Горелка для ускоренного приготовления:	2 кВт
Вспомогательная горелка:	1 кВт
ОБЩАЯ МОЩНОСТЬ:	G20 (2H) 20 мбар = 8 кВт G30 (3B/P) 30 мбар = 567 г/час G31 (3B/P) 30 мбар = 557 г/час G20 (2H) 13 мбар = 5,6 кВт в модели для России
Электропитание:	230 В ~ 50 Гц

Подключение к газовой магистрали:	G 1/2"
Категория:	II2H3B/P
Подвод газа:	G20 (2H) 20 мбар
Класс прибора:	3

Диаметры обводных клапанов

Горелка	Ø обводного клапана в 1/100 мм
Вспомогательная	28
Для ускоренного приготовления	32
Повышенной мощности	42

Газовые горелки

ГОРЕЛКА	ОБЫЧНАЯ МОЩНОСТЬ кВт	ПОНИЖЕННАЯ МОЩНОСТЬ кВт	ОБЫЧНАЯ МОЩНОСТЬ				
			ПРИРОДНЫЙ ГАЗ G20 (2H) 20 мбар		Сжиженный газ (Бутан/Пропан) G30/G31 (3B/P) 30/30 мбар		
			инж. 1/100 мм	м³/час	инж. 1/100 мм	G30 г/час	G31 г/час
Вспомогательная	1.0	0.33	70	0.095	50	73	71
Ускоренного приготовления	2.0	0.45	96	0.190	71	145	143
Повышенной мощности	3.0 (природный газ) 2.8 (сжиженный газ)	0.75	119	0.286	86	204	200

Газовые горелки G20 13 мбар - только для России

ГОРЕЛКА	ОБЫЧНАЯ МОЩНОСТЬ кВт	ПОНИЖЕННАЯ МОЩНОСТЬ кВт	ОБЫЧНАЯ МОЩНОСТЬ ПРИРОДНЫЙ ГАЗ G20 (2H) 13 мбар	
			инж. 1/100 мм	м³/час
Вспомогательная	0.9	0.33	80	0.095
Ускоренного приготовления	1.4	0.45	105	0.148


ГОРЕЛКА	ОБЫЧНАЯ МОЩНОСТЬ	ПОНИЖЕННАЯ МОЩНОСТЬ	ОБЫЧНАЯ МОЩНОСТЬ	
			ПРИРОДНЫЙ ГАЗ G20 (2H) 13 мбар	
	кВт	кВт	инж. 1/100 мм	м³/час
Повышенной мощности	1.9	0.75	120	0.201

Охрана окружающей среды

Символ  на изделии или на его упаковке указывает, что оно не подлежит утилизации в качестве бытовых отходов. Вместо этого его следует сдать в соответствующий пункт приемки электронного и электрооборудования для последующей утилизации. Соблюдая правила утилизации изделия, Вы сможете предотвратить причинение окружающей среде и здоровью людей потенциального ущерба, который возможен в противном случае, вследствие неподобающего обращения с подобными отходами. За более подробной

информацией об утилизации этого изделия просьба обращаться к местным властям, в службу по вывозу и утилизации отходов или в магазин, в котором Вы приобрели изделие.

Упаковочные материалы

 Упаковка изготовлена из экологических материалов и может быть повторно переработана. На пластмассовых деталях указан материал, из которого они изготовлены: >PE< (полиэтилен), >PS< (полистирол) и т.п. Упаковочные материалы следует выбрасывать как бытовые отходы в соответствующие контейнеры местных служб по утилизации отходов.



Дата производства данного изделия указана в серийном номере (serial number), где первая цифра номера соответствует последней цифре года производства, вторая и третья цифры номера – порядковому номеру недели. Например, серийный номер 11012345 означает, что изделие произведено на десятой неделе 2011 года.



www.zanussi.com/shop



397280001-A-082012