

Важная информация по безопасности

Эти рекомендации приведены в интересах вашей безопасности. Обязательно внимательно прочитайте эти рекомендации перед установкой и использованием прибора.

При эксплуатации

- Данный прибор предназначен для приготовления пищи в быту и только для личного хозяйства. Прибор не следует использовать для других целей.
- **Опасно** вносить любые изменения в конструкцию прибора.
- По соображениям гигиены и безопасности варочную поверхность следует содержать в чистоте. Отложения жира или другие остатки пищи могут привести к воспламенению.
- Ни при каких обстоятельствах не пытайтесь отремонтировать прибор самостоятельно. Ремонт, выполненный неквалифицированным персоналом, может привести к травмам и серьезным повреждениям прибора. Обратитесь в ближайший авторизованный изготовителем сервисный центр. При ремонте должны использоваться оригинальные запасные части.
- Если прибором не пользуются, все регуляторы должны находиться в выключенном положении.
- При подключении к электросети любых электрических приборов вблизи варочной поверхности, следите за тем, чтобы электрический кабель не находился слишком близко к нагревающимся частям прибора.
- При обнаружении неисправности в приборе, отключите его от сети.

Безопасность детей

- Прибор предназначен для использования взрослыми, дети могут пользоваться прибором только под присмотром. Не разрешайте маленьким детям дотрагиваться до регуляторов прибора и играть с ним или вблизи него.
- При использовании прибора некоторые его части могут сильно нагреваться. Держите детей вдали от прибора, пока он не остынет.

При установке, уходе и очистке

- Все работы по установке прибора должны проводиться квалифицированным специалистом в соответствии с действующими правилами и нормами.
- Перед выполнением любых работ по уходу и очистке обязательно отключите прибор от электросети.
- Вокруг прибора должна быть обеспечена надлежащая вентиляция. Плохое снабжение свежим воздухом приведет к недостатку кислорода.
- Убедитесь в том, что тип и давление газа в месте подключения соответствуют характеристикам, указанным на табличке с техническими данными прибора, расположенной рядом с отводом трубы для подключения газа.
- **При использовании газовых приборов выделяется тепло и влага. Следите за тем, чтобы к прибору был обеспечен постоянный приток**

свежего воздуха. Для этого следите за чистотой вентиляционных отверстий помещения или установите надплитный вытяжной вентилятор.

- **В случае длительного или интенсивного использования прибора обеспечьте более эффективную вентиляцию, открыв окно или переключив надплитный вентилятор в более интенсивный режим.**
- После полной распаковки прибора убедитесь в том, что прибор не поврежден и что кабель питания в хорошем состоянии. В случае обнаружения повреждений немедленно обратитесь к поставщику.
- **При невыполнении указанных мер безопасности изготовитель снимает с себя всю ответственность.**


Обслуживание

- Ни в коем случае не пытайтесь отремонтировать прибор сами. Ремонт, выполненный неквалифицированным персоналом, может привести к травмам и серьезным неисправностям прибора. Обратитесь в ближайший авторизованный изготовителем сервисный центр (см. отдельный список сервисных центров). При ремонте должны использоваться оригинальные запасные части.

Защита окружающей среды

- После установки прибора, пожалуйста, утилизируйте упаковку в соответствии с действующими правилами по безопасности и защите окружающей среды.
- При утилизации старого прибора выведите его из строя, отрезав кабель питания.

Важно чтобы данная инструкция по эксплуатации всегда хранилась вместе с прибором и ее можно было использовать для справок. Если вы продаете прибор, передаете его другому лицу или оставляете на старом месте при переезде, не забудьте передать эту инструкцию новым пользователям, чтобы они могли ознакомиться с работой прибора и правилами по технике безопасности.

Символ  на изделии или на его упаковке указывает, что оно не подлежит утилизации в качестве бытовых отходов. Вместо этого его следует сдать в соответствующий пункт приемки электронного и электрооборудования для последующей утилизации. Соблюдая правила утилизации изделия, Вы можете предотвратить причинение окружающей среде и здоровью людей потенциального ущерба, который возможен, в противном случае, вследствие неподобающего обращения с подобными отходами. За более подробной информацией об утилизации этого изделия просьба обращаться к местным властям, в службу по вывозу и утилизации отходов или в магазин, в котором Вы приобрели изделие.

Содержание

Важная информация по безопасности	14
Инструкции для пользователя	16
Регуляторы управления конфорками	16
Зажигание конфорок	16
Правильная эксплуатация прибора	16
Уход и очистка	17
Технические данные	18
Инструкции по установке	18
Подключение газа	18
Регулировка для различных типов газа	19
Установка в кухонной мебели	21
Встраивание в столешницу	21
Варианты встраивания	22

Символы, использующиеся в инструкции

Следующие символы помогут вам ориентироваться в тексте инструкции:

Рекомендации по безопасности



Пошаговые рекомендации при



использовании прибора



Советы и рекомендации



Информация по защите окружающей среды

ПРОИЗВОДИТЕЛЬ:

ELECTROLUX HOME PRODUCTS ITALY S.p.A.

Viale Bologna 298 - 47100 FORLI' (Италия)

CE Данный прибор соответствует следующим директивам и их последующим изменениям ЕЭС:
73/23-90/683 (Директива по низкому напряжению)
89-336 (Директива по электромагнитной совместимости)
93/68 (Общие директивы)
90/396 (Директива для газовых приборов)
и их последующим поправкам.

Инструкции для пользователя

Регуляторы управления конфорками

Регуляторы управления конфорками расположены в правой части варочной поверхности. Символы на регуляторах означают следующее:

- подача газа отключена
- 🔥 максимальная подача газа
- 🔥 минимальная подача газа

Зажигание конфорок

i Конфорка зажигается легче, если на нее еще не установлена посуда.

👉 Нажмите соответствующий регулятор конфорки и поверните его против часовой стрелки в положение максимальной подачи газа.

После зажигания пламени поддержите регулятор нажатым в максимальном положении еще около 10 секунд.

Затем проверьте равномерность пламени и отрегулируйте нужный уровень.

Если вы не можете зажечь пламя после нескольких попыток, проверьте правильно ли лежит крышка и рассекаТЕЛЬ конфорки (рис. 1, А-В).

Чтобы выключить пламя, поверните регулятор в положение ●.

Всегда выключайте конфорку до того как снять с нее сковороду или кастрюлю.

Правильная эксплуатация прибора

Для обеспечения максимальной эффективности горелок, размер кастрюль и сковород должен соответствовать размерам конфорок так, чтобы пламя было полностью покрыто дном посуды (см. таблицу).

Также рекомендуется убавлять огонь, как только жидкость в посуде закипит, чтобы только поддерживать слабое кипение.

Используйте только кастрюли и сковороды с плоским дном.



Внимательно следите за приготовлением блюд с использованием растительного масла или животного жира (например, когда вы что-нибудь жарите), поскольку при перегревании жир может воспламениться.

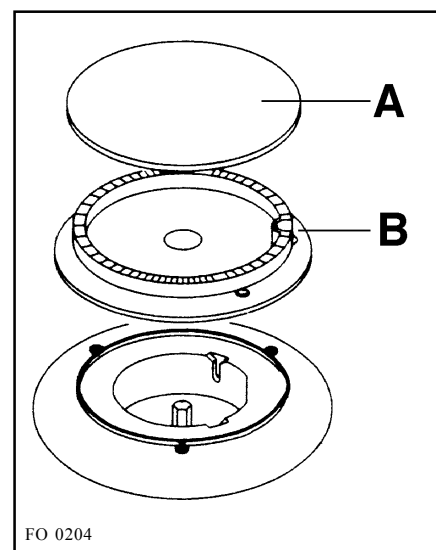


Рис. 1

А- Крышка конфорки
В- Рассекатель

Конфорка	мин. диаметр	макс. диаметр
Большая (быстрый нагрев)	180 mm	260 mm
Средняя (средняя нагрев)	120 mm	220 mm
Маленькая (медленный нагрев)	80 mm	160 mm

Уход и очистка



Перед проведением любых операций по очистке и уходу отключайте прибор от электросети.

Эмалированные части мойте теплой водой с мылом. Никогда не используйте абразивные чистящие средства.

Крышки и рассекатели конфорок часто мойте горячей водой с мылом, аккуратно удаляя все остатки пищи.

Решетки подставок для посуды можно мыть в посудомоечной машине.

Для очистки особенно трудноудаляемых загрязнений используйте обычные неабразивные чистящие средства или специальные очистители.

Никогда не используйте металлические мочалки и средства, содержащие кислоты.

Регулярно протирайте верхнюю часть варочной поверхности с помощью мягкой ткани, смоченной в теплом растворе жидкого моющего средства. Не используйте следующее:

- хозяйственные моющие средства и отбеливатели;
- мочалки с пропиткой, не подходящие для посуды с антипригарным покрытием;
- металлические мочалки;
- средства для чистки сантехники.

При сильном загрязнении верхней части варочной поверхности рекомендуется использовать специальные чистящие средства.



Рис. 2

Периодическое техническое обслуживание

Периодически обращайтесь в ближайший авторизованный изготовителем сервисный центр для проверки состояния газовых соединений и регулятора давления газа (если он установлен).

Для обеспечения нормального функционирования варочной поверхности и ее безопасности необходимо проводить периодическую смазку газовых кранов.

Периодическая смазка кранов должна проводиться квалифицированным персоналом, к которому следует обращаться также и в случае неисправности прибора.

Технические данные

Характеристики газовых конфорок

Большая	3,0 кВт (G20) - 2,8 кВт (G30/G31)
Средняя	2,0 кВт
Маленькая	1,0 кВт
Класс прибора	3

Настройка

Природный газ	G20 - 20 мбар
Природный газ	13 мбар (с дополнительным комплектом форсунок)
Подключение газа	G 1/2"

Инструкции по установке

- **Описанные ниже действия по установке и настройке прибора должны выполняться квалифицированным персоналом, имеющим соответствующую лицензию Госгортехнадзора.**
- **Боковые стенки мебели, в которую встраивается варочная поверхность не должны быть выше уровня варочной поверхности.**
- **Не устанавливайте варочную поверхность вблизи горючих материалов (например, занавесок, висящих кухонных полотенец и пр.).**
- **Перед проведением любых работ с прибором, его следует отключить от электросети. Если необходимо оставить прибор под напряжением, то следует принять все необходимые меры предосторожности.**

Подключение газа

Подключение к газовой магистрали должно быть выполнено в соответствии с действующими правилами.

Данная варочная поверхность может работать на природном газе с давлением 20 или 13 мбар (с дополнительными форсунками).

Перед установкой убедитесь в том, что номинальное давление газа, указанное на приборе, соответствует давлению в магистрали. При полностью открытых кранах падение давления не должно превышать 5%. Такое падение давления обусловлено следующими параметрами:

- максимальная пропускная способность измерителя,
- диаметр и длина трубы перед измерителем и после измерителя,
- сечение различных газовых труб в разводке,
- диаметр возможных соединений.

Важное примечание:

Для правильной работы прибора, экономного расхода энергии и долгого срока службы необходимо, чтобы рабочее давление находилось в рекомендуемом диапазоне.

Регулируемое соединение с входной трубкой осуществляется при помощи гайки с резьбой G 1/2". Вставьте между элементами соединения прокладку, как показано на рис. 3. Завинтите части соединения, не затягивая их, поверните соединение в нужном направлении, а затем затяните.

Внимание:

После окончания работ по подключению следует обязательно проверить герметичность всех газовых соединений. Используйте для этого мыльную воду, **ни в коем случае не используйте пламя.**

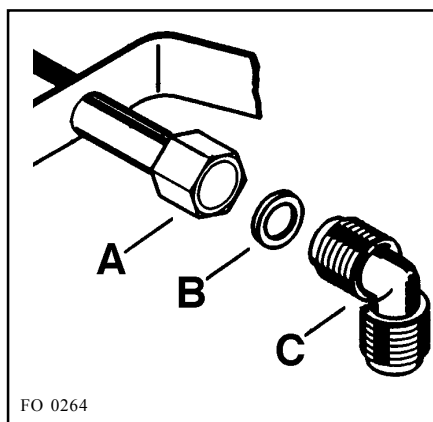


Рис. 3

- A)** Входная труба с гайкой
- B)** Прокладка
- C)** Регулируемое соединение

Регулировка для различных типов газа

Замена форсунок

При поставке варочная поверхность настроена на работу на природном газе с давлением 20 мбар. При необходимости вы можете настроить прибор на другой тип или давление газа с помощью форсунок.

Комплект форсунок для замены вы найдете в комплекте поставки или можете получить у поставщика.

☞ Снимите решетки.

Снимите крышки и рассекатели конфорок.

Торцевым ключом на 7 отвинтите и снимите форсунки (рис. 4), замените их на форсунки, соответствующие используемому типу газа (см. таблицу 2).

Установите на место все снятые детали, выполняя действия в обратном порядке.

Если вы произвели настройку на другой тип газа, замените табличку с техническими данными, находящуюся рядом с трубой подачи газа, табличкой с указанием соответствующего типа газа. Такая табличка имеется в упаковке с новыми инжекторами.

Если давление подаваемого газа отличается от давления, на которое рассчитан прибор, или непостоянно, то в соответствии с действующими правилами перед варочной поверхностью следует установить регулятор давления.

Регулировка минимального уровня

Для того чтобы отрегулировать минимальный уровень горелок, выполните следующие действия:

☞ Зажгите конфорку.

Поверните регулятор в положение минимальной подачи газа.

Снимите ручку регулятора.

Тонкой отверткой отрегулируйте положение винта перепускного клапана (возможные варианты расположения винтов перепускных клапанов показаны на рис. 5). При переходе от природного газа к балонному затяните этот винт, поворачивая его против часовой стрелки до тех пор, пока не получите ровное слабое пламя.

Убедитесь в том, что пламя не гаснет при быстром повороте регулятора из положения максимального расхода газа в положение минимального расхода.

Эту процедуру легко выполнить даже когда варочная поверхность встроена в столешницу.

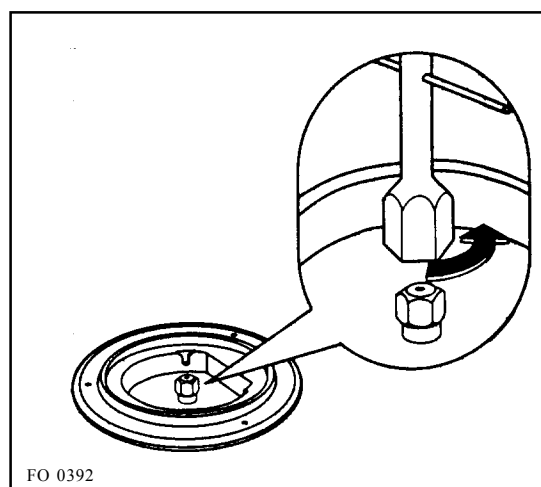


Рис. 4

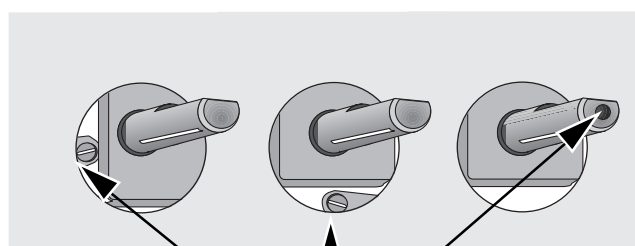


Рис. 5

Винты обводных клапанов

Таблица 2: форсунки

Конфорка	Природный газ 13 мбар				Природный газ 20 мбар				Сжиженный газ 30 мбар			
	Форсунки 1/100 мм	м ³ /час	Норм. мощн. кВт	Мин. мощн. кВт	Форсунки 1/100 мм	м ³ /час	Норм. мощн. кВт	Мин. мощн. кВт	Форсунки 1/100 мм	м ³ /час	Норм. мощн. кВт	Мин. мощн. кВт
Маленькая	80	0,085	0,9	0,30	70	0,095	1,0	0,33	50	72	1,0	0,33
Средняя	105	0,186	1,72	0,42	96	0,190	2,0	0,45	71	144	2,0	0,45
Большая	108	0,210	2,13	0,52	119	0,286	3,0	0,65	86	202	2,8	0,65

Конфорка	Диаметр клапана в 1/100 мм
Маленькая	28
Средняя	32
Большая	40

Установка в кухонной мебели

Данную варочную поверхность можно устанавливать во встроенной кухонной мебели с размером в глубину от 550 до 600 мм.

Расстояние от заднего края монтажного проема до стены не должно быть меньше 55 мм.

Если прибор устанавливается вблизи боковых стен или рядом с высокой кухонной мебелью, расстояние от них до бокового края монтажного проема не должно быть меньше 100 мм.

Минимальное расстояние от варочной поверхности до висящих сверху кухонных шкафов или вытяжного вентилятора составляет 650 мм (Рис. 7).

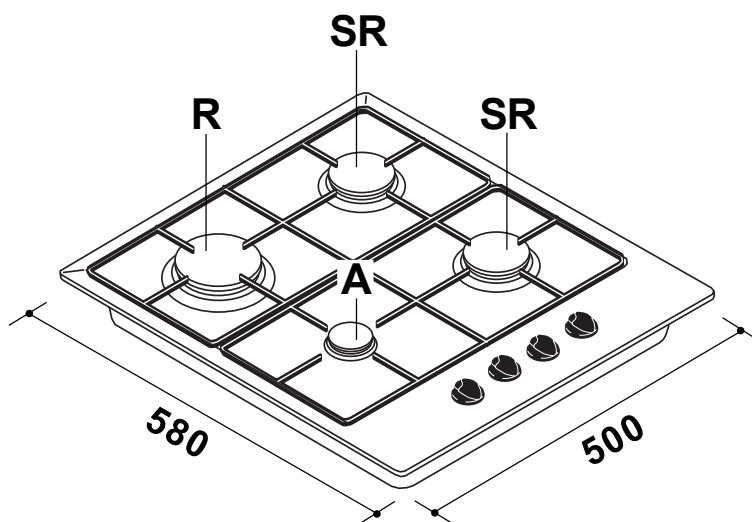
Обозначения на рисунках:

A= Вспомогательная конфорка

SR = Средняя конфорка

R= Экспресс конфорка

Встраивание в столешницу



Прибор может быть установлен в кухонную мебель, размеры выреза для встраивания показаны на рис. 7. Встраивание варочной поверхности следует выполнять следующим образом:

- 1) Снимите решетки для установки посуды, крышки и рассекатели конфорок и переверните варочную поверхность. Следите за тем, чтобы при этом не повредились элементы электроподжига.
- 2) Уложите по краям монтажного проёма уплотнительную прокладку (поставляется вместе с прибором), разместите уплотнитель точно по передней и задней кромкам. Уплотнитель следует укладывать встык, без нахлеста.
- 3) Закрепите варочную панель винтами (рис. 6). При затягивании винтов уплотнение может выступить из-под панели, эти излишки можно затем удалить.

Край варочной панели имеет такую форму, что образует двойной лабиринт уплотнения. Это дает гарантию от протечек жидкости под рамку.

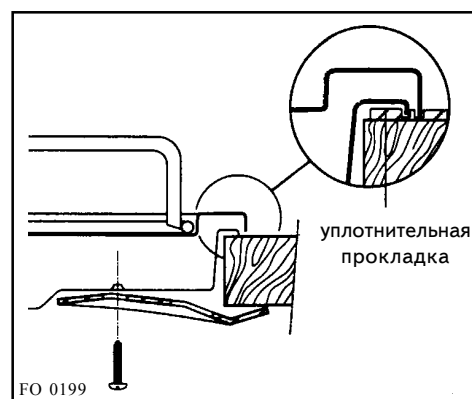


Рис. 6

Варианты встраивания

Обычный кухонный шкаф с дверцами

Кухонный шкаф должен иметь такие особенности конструкции, чтобы обеспечить защиту от контакта с нижней частью варочной панели, которая во время работы может нагреться. Рекомендуемая конструкция шкафа изображена на рис. 8.

Панель, расположенная под прибором, должна легко сниматься, чтобы обеспечить доступ для технического обслуживания.

Кухонный шкаф с встроенным духовым шкафом

Размеры монтажного проёма для варочной поверхности должны соответствовать указанным на рис. 7. Следует обеспечить надлежащую вентиляцию и подачу свежего воздуха.

Для предотвращения перегрева встраивание прибора следует проводить указанным на рис. 9 и 10 образом.

Электрическое подключение варочной поверхности и духового шкафа должно быть выполнено отдельно так по соображениям безопасности, так и для удобства демонтажа духового шкафа из мебели в случае необходимости.

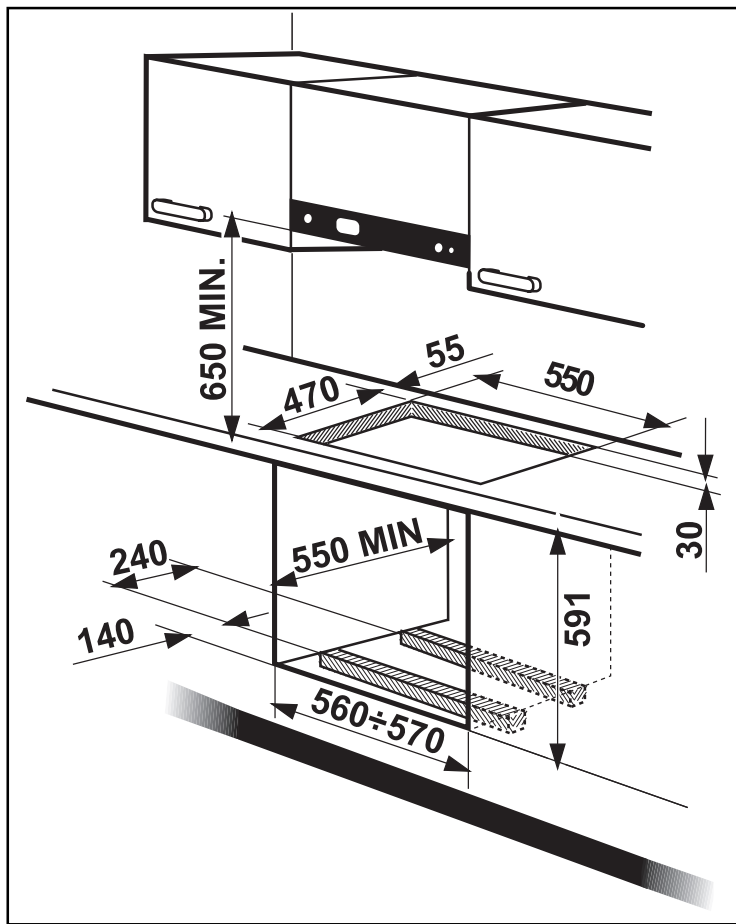


Рис. 7

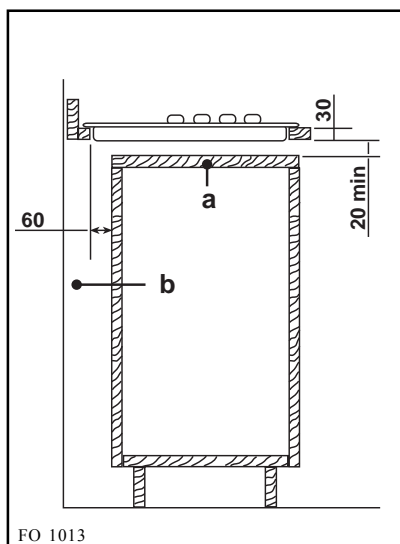


Рис. 8

- а) съемная панель
- б) пространство, которое можно использовать для подключения

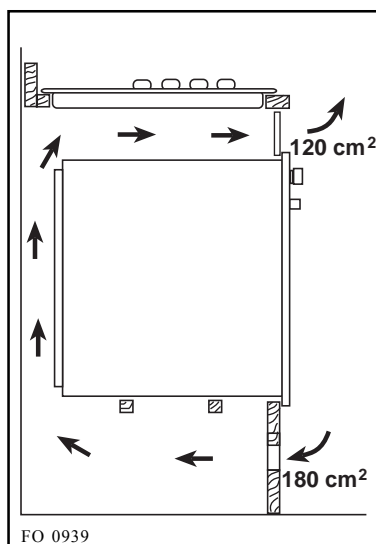


Рис. 9

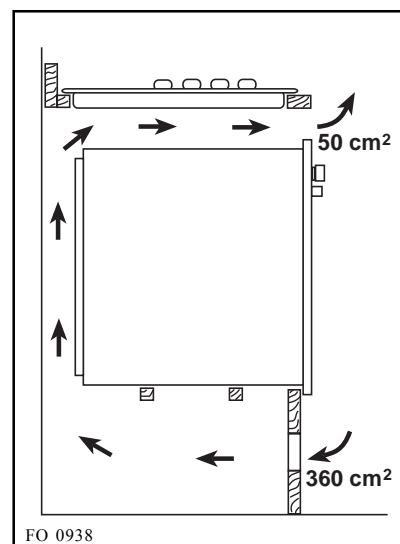


Рис. 10