

Руководство по
эксплуатации

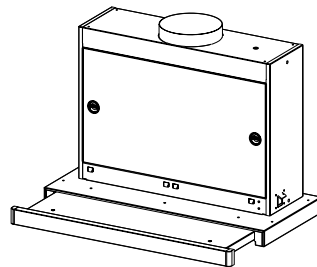
Felhasználói
Kézikönyv

Kasutusjuhend

Uživatelská
Příručka

Bruksanvisning

Käyttöohje



Model ZHP6022
ZHP9022

УКАЗАТЕЛЬ

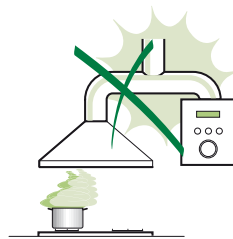
СОВЕТЫ И РЕКОМЕНДАЦИИ	3
ХАРАКТЕРИСТИКИ	4
УСТАНОВКА.....	5
ЭКСПЛУАТАЦИЯ	7
УХОД.....	8

СОВЕТЫ И РЕКОМЕНДАЦИИ

▲ Настоящее руководство по эксплуатации составлено для разных моделей при-бора. Возможно, вы встретите в нем описание отдельных комплек-тующих, не от-носящихся к модели Вашего прибора

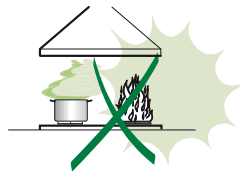
УСТАНОВКА

- Производитель отклоняет всякую ответственность за повреждения, вы-званные неправильной и несоответствующей правилам установкой.
- Минимальное безопасное расстояние между плитой и вытяжкой должно быть 650 мм (некоторые модели могут быть установлены на меньшей вы-соте, см. разделы, посвященные габаритным размерам и установке при-бора).
- Проверить соответствие напряжения сети указанному на табличке, закре-пленной внутри вытяжки.
- Для приборов класса I проверить, чтобы электрическая проводка в доме обеспе-чивала правильное заземление.
- Соединить вытяжку с дымоходом трубкой диаметром, равным или больше 120 мм. Длина трубки должна быть как можно меньше.
- Не соединять вытяжку с выпускными трубами дымов от процессов горе-ния (кот-лы, камины и проч.).
- В случае если в помещении используются как вытяжка, так и приборы, не рабо-тающие на электроэнергию (например, газовые приборы), необ-ходимо должным образом проветривать помещение. Если на кухне нет окна, сделать отверстие наружу из помещения, чтобы через него поступал свежий воздух.



ЭКСПЛУАТАЦИЯ


- Вытяжка спроектирована исключительно для бытового применения для уничто-жения запахов от готовки.
- Никогда не допускать несоответствующего пользования вытяжкой.
- Не оставлять открытое и сильное пламя под находящейся в работе вы-тяжкой.
- Обязательно регулировать пламя, чтобы оно не выходило за дно ка-стрюли.
- Следить за работой фритюрниц: сильно нагретое масло может воспламе-ниться.
- Не готовьте блюда фламбе под кухонной вытяжкой; опасность возникно-вения пожара.
- Запрещается пользоваться прибором людям (и детям) с ограниченными пси-хи-ческими, сенсорными и умственными способностями, а также ли-цам, не обла-дающим опытом и необходимыми знаниями, без контроля и предварительного обучения пользованием прибором со стороны ответ-ственных за их безопасность лиц.
- Дети должны находиться под надзором взрослых и не играть с прибором.



УХОД

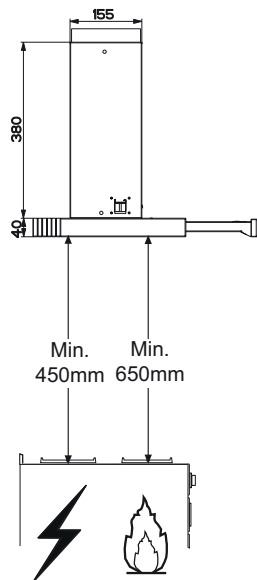
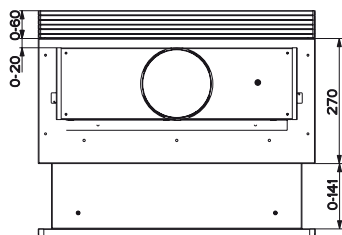
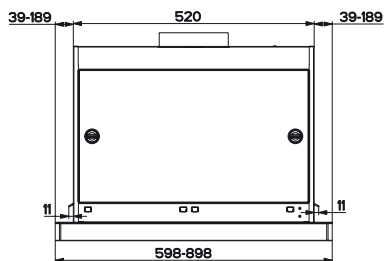
- Прежде чем приступать к любой операции по уходу, отсоединить вытяжку от сети, вынув электрическую вилку или выключив главный выключатель.
- Производить тщательный и своевременный уход за фильтрами в рекомендуе-мые интервалы времени (Опасность пожара).
- Для уборки поверхностей вытяжки пользоваться влажной тряпкой и жид-ким ней-тральным мылом.



Символ  на изделии или на его упаковке указывает, что оно не подлежит утилизации в качестве бытовых отходов. Вместо этого его следует сдать в соответствующий пункт приема электронного и электрооборудования для последующей утилизации. Соблюдая правила утилизации изделия, Вы можете предотвратить причинение окружающей среде и здоровью людей потенциального ущерба, который возможен, в противном случае, вследствие неподобающего обращения с подобными отходами. За более подробной информацией об утилизации этого изделия просьба обращаться к местным властям, в службу по вывозу и утилизации отходов или в магазин, в котором Вы приобрели изделие.

ХАРАКТЕРИСТИКИ

Габариты



Части

Об. Кол. Части изделия

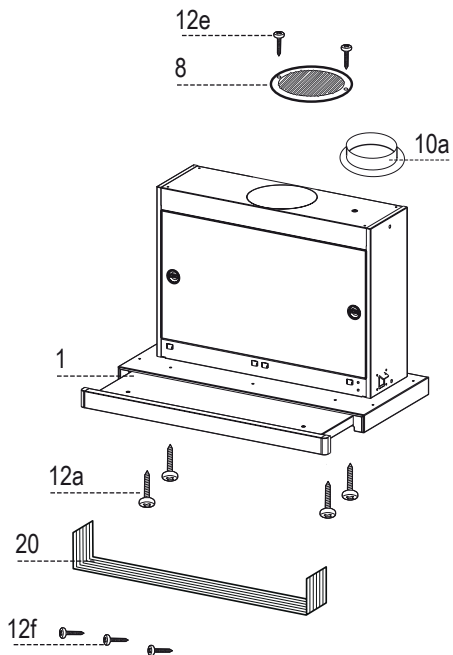
1	1	Корпус вытяжки в комплекте с устройствами управления, освещением, вентилятором, фильтрами.
8	1	Регулируемая решетка выпуска воздуха
10a	1	Фланец \varnothing 120
20	1	Закрывающий профиль

Об. Кол. Установочные компоненты

12a	4	Винты 3,5 x 16
12e	2	Винты 2,9 x 12,7
12f	3	Винты 2,9 x 9,5

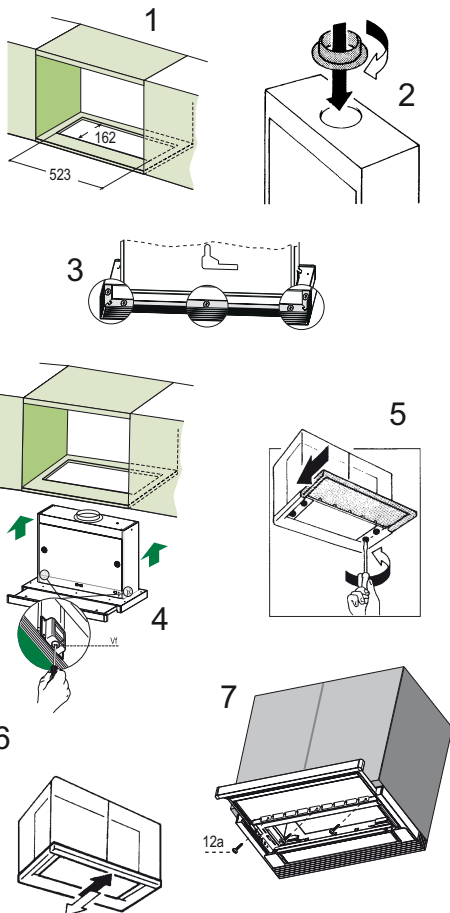
Кол. Документация

1	Руководство по эксплуатации
---	-----------------------------



Отверстие в опорной плоскости и установка вытяжки

- Вытяжка может быть закреплена непосредственно к нижней плоскости подвесных полок (мин. 650 мм от плиты) боковыми защелкивающими держателями.
- В нижней плоскости подвесной полки сделать отверстие, как показано на рисунке. (рис. 1)
- Вставить фланец в верхнее выпускное отверстие. (рис. 2)
- Привинтить закрывающий профиль **20** к задней стороне вытяжки винтами **12f** (2,9 x 9,5) прилагаемыми в комплекте. (рис. 3)
- Открыть всасывающую каретку.
- Вынуть противожировые фильтры по одному, отсоединив специальные запоры.
- Закрывать всасывающую каретку.
- Вставить в проем вытяжку и замкнуть боковые защелкивающиеся держатели. (рис. 4)
- Открыть всасывающую каретку.
- До конца затянуть винты **Vf** под вытяжкой. (рис. 4)
- Если нужно, отрегулировать весь корпус с фильтрами; действовать следующим образом:
- Отпустить четыре регулировочных винта **Vr** и закрыть каретку. (рис. 5)
- Сместить весь корпус фильтров, чтобы выровнять его с подвесной полкой. (рис. 6)
- Удерживая корпус вытяжки в положении, вынуть каретку и затянуть регулировочные винты **Vr**. (рис. 5)
- Теперь можно окончательно закрепить вытяжку к полке прилагаемыми в комплекте винтами **12a** (3,5 x 16). (рис. 7)
- Поставить на место противожировые фильтры.
- Закрывать всасывающую каретку.

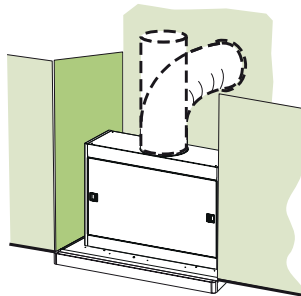


Соединения

ВЫПУСК ВОЗДУХА ИЗ ВСАСЫВАЮЩЕЙ ВЫТЯЖКИ

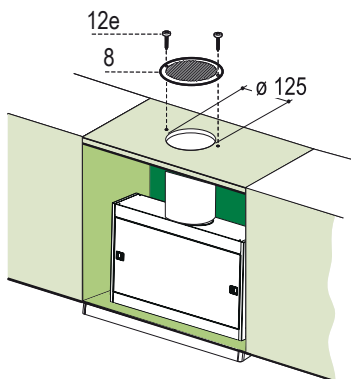
Для установки всасывающей вытяжки соединить ее с выпускной трубой жесткой или гибкой трубкой такого же диаметра, что и установленный ранее фланец.

- Закрепить трубку специальными трубными зажимами. Необходимый материал не входит в комплект поставки.
- Если есть, вынуть фильтры против запахов на активном угле.



ВЫПУСК ВОЗДУХА ИЗ ФИЛЬТРУЮЩЕЙ ВЫТЯЖКИ

- Сделать отверстие $\varnothing 125$ мм в полке над вытяжкой.
- Вставить фланец **10а** в выпускное отверстие корпуса вытяжки.
- Соединить фланец с отверстием в полке над вытяжкой жесткой или гибкой трубкой $\varnothing 120$ мм.
- Закрепить трубку специальными трубными зажимами. Необходимый материал не входит в комплект поставки.
- Закрепить регулируемую решетку **8** на выпуске 2 прилагаемыми в комплекте винтами **12е** (2,9 x 12,7).
- Проверить наличие фильтров против запахов на активном угле.

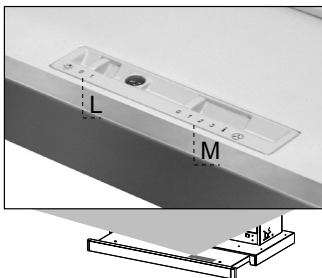


ЭЛЕКТРИЧЕСКОЕ ПОДКЛЮЧЕНИЕ

- Соединить вытяжку с сетевым напряжением, установив двухполюсный выключатель с разведением контактов не менее 3 мм.

ЭКСПЛУАТАЦИЯ

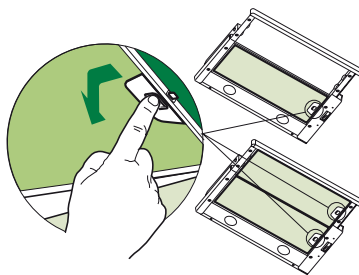
Функции вытяжки автоматически включаются при выдвинутой каретке. Чтобы отключить настроенные функции, достаточно задвинуть каретку.



КЛАВИША	ФУНКЦИЯ
L Освещение	Включает и выключает осветительную систему.
M Двигатель	Включает и выключает двигатель всасывания. 1. Минимальная скорость: пригодна для постоянного и очень тихого воздухообмена при наличии малого количества пара готовки. 2. Средняя скорость: пригодна для большей части условий эксплуатации за счет отличного соотношения: объем обрабатываемого воздуха - уровень шума. 3. Максимальная скорость: пригодна для обработки большого количества выпускаемого при готовке пара также в течение длительного времени.

Противоожировые фильтры ОЧИСТКА ПРОТИВООЖИРОВЫХ МЕТАЛЛИЧЕСКИХ САМОНЕСУЩИХ ФИЛЬТРОВ

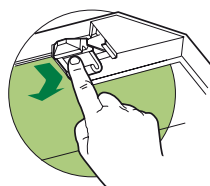
- Фильтры можно мыть в посудомоечной машине. Их следует мыть примерно раз в 2 месяца работы или чаще в случае особенно интенсивного использования.
- Вынуть всасывающую каретку.
- Вынуть фильтры по одному, отсоединив специальные защелки.
- Осторожно помыть фильтры, чтобы они не согнулись, и перед установкой дать им просохнуть. (Появляющееся со временем изменение цвета поверхности фильтра совершенно не влияет на качество его работы.)
- Поставить фильтры на место так, чтобы ручка находилась с видной наружной стороны.
- Закрыть всасывающую каретку.



Фильтры против запахов (фильтрующая вытяжка)

ЗАМЕНА

- Эти фильтры нельзя мыть и восстанавливать. Их следует заменять приблизительно каждые 4 месяца работы или чаще в случае особенно интенсивного использования.
- Вынуть всасывающую каретку.
- Вынуть противоожировые фильтры.
- Вынуть фильтр против запахов на активном угле, отсоединив специальные защелки.
- Поставить на место противоожировые фильтры.
- Закрыть всасывающую каретку.

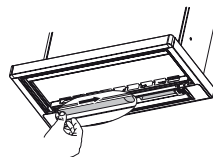
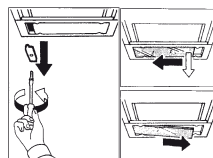


Освещение

ЗАМЕНА ЛАМП

Галогенные лампы 40 Вт.

- Удалить металлические зажимы крепления плафона.
- Сдвинуть плафон в сторону, чтобы освободить его с другой стороны. Слегка опустить и сдвинуть свободную сторону, чтобы полностью ее освободить.
- Отвинтить и заменить лампу на новую с такими же характеристиками.
- Поставить плафон на место, выполняя описанные операции в обратном порядке.



MUTATÓUJJ

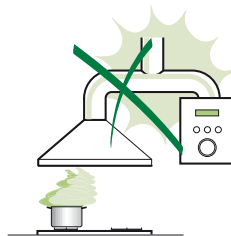
TANÁCSOK ÉS JAVASLATOK.....	9
JELLEMZŐK.....	10
FELSZERELÉS.....	11
HASZNÁLAT.....	13
KARBANTARTÁS.....	14

TANÁCSOK ÉS JAVASLATOK

△ Ez a használati útmutató a készülék több változatához is alkalmazható. Így előfordulhat, hogy néhány olyan tartozékról is esik szó benne, amelyek az Ön készülékéhez nem járnak.

ÜZEMBE HELYEZÉS

- A helytelen vagy a törvényi előírásoknak nem megfelelő üzembe helyezés miatti károokért a gyártó semmilyen felelősséget nem vállal.
- A főzőfelület és a készülék közötti távolság minimum 650 mm legyen (egyes típusok kisebb magasságban is felszerelhetők, ezzel kapcsolatban lásd a térigénnyel és üzembe helyezéssel kapcsolatos részeket).
- Ellenőrizze, hogy a hálózati feszültség megfelel-e a készülék adattábláján feltüntetett értéknek.
- Az a osztályba tartozó készülékeknel győződjön meg arról, hogy otthonának elektromos hálózata megfelelően földelt-e.
- Legalább 120 mm átmérőjű csővezetellel kösse rá a készüléket a beszívott levegő kimenetére. A csővezetnek a lehető legrövidebbnek kell lennie.
- Tilos a készüléket az égetőberendezések (kazán, konvektor stb.) által előállított füstgázok elvezetésére szolgáló vezetékbe bekötöni.
- Megfelelő szellőzésről kell gondoskodni abban az esetben, ha a készülék elhelyezésére szolgáló helyiségben nem elektromos üzemű (hanem például gázüzemű) berendezések is vannak. Ha a konyha semmilyen nyílással nincs összekötve a külvilággal, akkor a tiszta levegő biztosítása érdekében gondoskodni kell egy ilyenről.



HASZNÁLAT

- A készülék kizárólag otthoni használatra, a konyhai szagok eltávolítására szolgál.
- Tilos a készüléket a rendeltetéseszerűtől eltérő módon használni.
- Tilos a működésben levő készülék alatt erősen égő nyílt lángot használni.
- Mindig olyan erősre állítsa be a lángot, hogy az a tűzhelyen levő lábas alól ne szökkhessen ki oldalsó irányban.
- Olajsütő használatakor figyeljen oda: a felforrósodott olaj könnyen meggyulladhat.
- A készüléket nem használhatják csökkent pszichés, érzékelési vagy szellemi képességű, megfelelő tapasztalatok és ismeretek nélküli személyek (beleértve a gyermekeket is), hacsak a biztonságukért felelős személy nem felügyeli vagy tanítja meg őket a készülék használatára.
- Gyermekes esetében felügyeletre van szükség annak érdekében, hogy ne játszhassanak a készülékkel.



KARBANTARTÁS

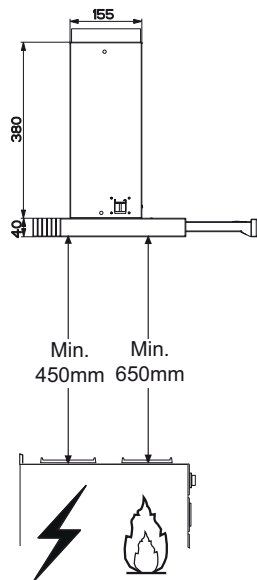
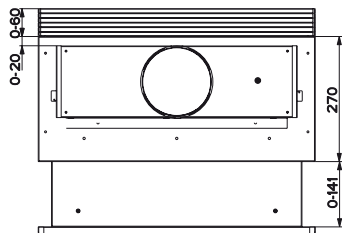
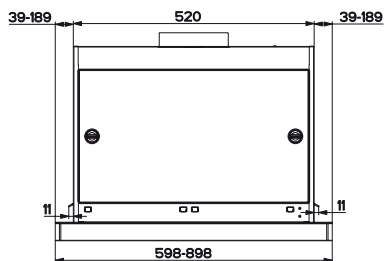
- A hálózati csatlakozó kihúzásával vagy az áramellátás kikapcsolásával mindig váltsa le a készüléket az elektromos hálózatról, amikor a karbantartást végzi.
- Az ajánlásnak megfelelő időközönként végezze el a szűrők alapos karbantartását (Tűzveszély).
- A szagelszívó felületének tisztításához elegendő egy semleges kémhatású mosószerrel benedvesített ruhát használni.

A terméken vagy annak csomagolásán feltüntetett



jelzés arra utal, hogy ez a termék nem kezelhető szokásos háztartási hulladékként, hanem a terméket a villamos és elektronikus berendezések újrahasznosítását végző telephelyek valamelyikén kell leadni. Ha Ön gondoskodik arról, hogy a kislejtezett termék megfelelő módon kerüljön elhelyezésre, akkor ezzel hozzájárul a hulladékká vált készülék nem szabályos elhelyezése miatti potenciális káros következmények elkerüléséhez. A termék újrahasznosításával kapcsolatban a helyileg illetékes hivatal, a háztartási hulladékgyűjtő szolgálat vagy a terméket értékesítő bolt tud részletes tájékoztatással szolgálni.

Helyszükséglet

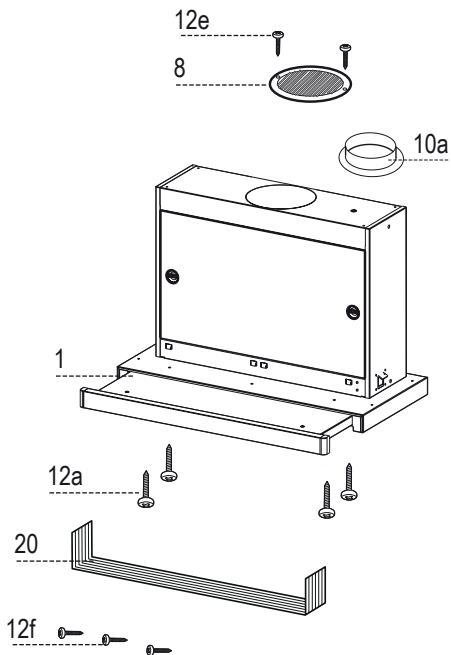


Alkatrészek

Hiv.	Db	Készülék alkatrészei
1	1	Készülék ház: kezelőszervek, világítás, ventilátorblokk, szűrők
8	1	Írányított levegőkimeneti rács
10a	1	120-es átmérőjű perem
20	1	Záróprofil

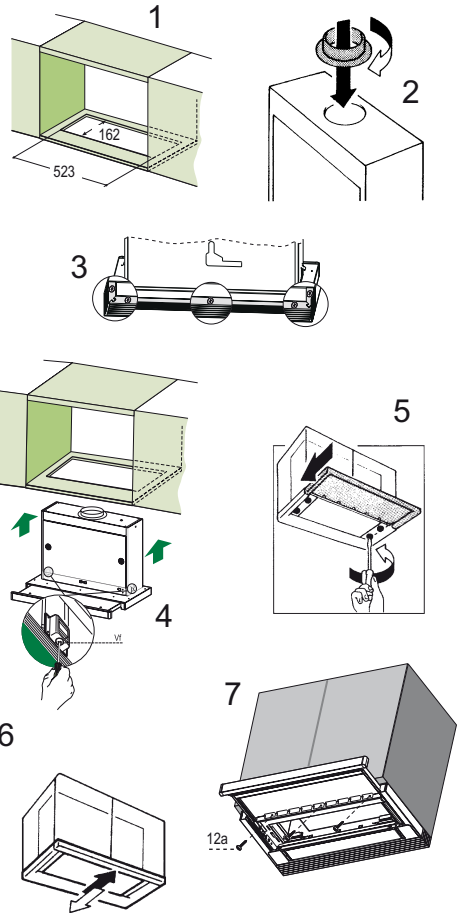
Hiv.	Db	Felszerelési alkatrészek
12a	4	3,5 x 16 csavar
12e	2	2,9 x 12,7 csavar
12f	3	2,9 x 9,5 csavar

Db	Dokumentáció
1	Használati útmutató



A tartófelületi furatok kialakítása és a készülék felszerelése

- A bepattintható oldaltámaszokkal a készülék közvetlenül is felszerelhető a függőegységek alsó síkjára (min. 650 mm-re a főzőfelülettől).
- Az ábra szerinti módon alakítsa ki a függőegység alsó síkját. (1. ábra)
- Illessze a peremet a felső kimeneti nyílásba. (2. ábra)
- A tartozékként adott **12f** csavarokkal (2,9 x 9,5) csavarja rá a **20** záróprofilat a készülék hátsó részére. (3. ábra)
- Nyissa ki az elszívókocsit.
- A megfelelő akasztókon végigmenve egyenként vegye ki a zsírszűrőket.
- Tolja vissza az elszívókocsit.
- Illessze be a készüléket a bepattintható oldaltámaszok beakadásáig. (4. ábra)
- Nyissa ki az elszívókocsit
- A készülék alól rögzítse végleges jelleggel a **Vf** csavarok meghúzásával. (4. ábra)
- Az alábbiak szerint járjon el, ha a teljes szűrőtartóházon beállításokat kell végezni:
- Lazítsa ki a négy **Vr** szabályozócsavart, majd zárja vissza a kocsit. (5. ábra)
- Addig vigye a teljes szűrőtartóházat, amíg el nem éri a kívánt mértékű egy vonalba állást a függőegységgel. (6. ábra)
- A készülékházat továbbra is stabilan tartva húzza ki a kocsit, és húzza meg a **Vr** szabályozócsavarokat. (5. ábra)
- A készülék most már véglegesen rögzíthető a függőegységhez, a tartozékként adott **12a** csavarokkal (3,5 x 16). (7. ábra)
- Szerelje vissza a zsírszűrőket.
- Tolja vissza az elszívókocsit.

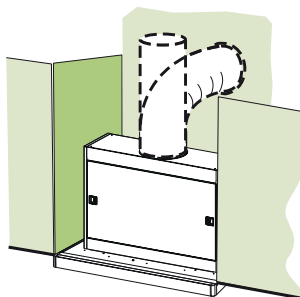


Bekötések

LEVEGŐKIMENET (KIVEZETÉSES VÁLTOZAT)

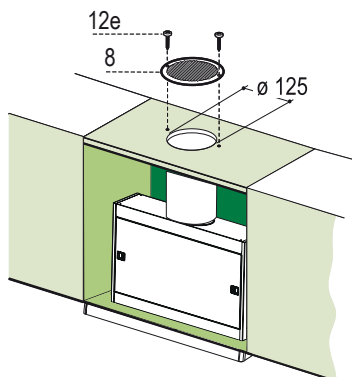
Kivezetéses változat esetén a szagelszívó és a levegőkimenet összekötése egy olyan merev vagy rugalmas csővel történjen, amelynek átmérője megegyezik az előzőleg felszerelt peremének átmérőjével.

- A cső rögzítéséhez használjon megfelelő csőszorító pántokat. Az ehhez szükséges anyag nem tartozék.
- Vegye ki az esetleges aktív szenes szagszűrőket.



LEVEGŐKIMENET (SZŰRŐS VÁLTOZAT)

- A készülék fölötti esetleges konzolon alakítson ki egy 125 mm átmérőjű furatot.
- Illessze a **10a** peremet a készülékház kimenetéhez.
- Egy 120 mm átmérőjű merev vagy rugalmas csővel csatlakoztassa a peremet a készülék fölötti konzolon levő kimeneti nyíláshoz.
- A cső rögzítéséhez használjon megfelelő csőszorító pántokat. Az ehhez szükséges anyag nem tartozék.
- A **8** irányított rácsot a tartozékként adott 2 darab **12e** csavarral (2,9 x 12,7) rögzítse.
- Ügyeljen arra, hogy az aktív szenes szagszűrő a helyén legyen.

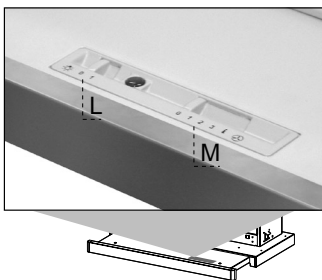


ELEKTROMOS BEKÖTÉS

- A készüléket olyan kétpólusú megszakító közbeiktatásával kell csatlakoztatni az elektromos hálózathoz, amelyen az érintkezők távolsága minimum 3 mm.

HASZNÁLAT

Az egyes funkciók a kocsit kihúzásával automatikusan aktiválódnak. A beállított funkciók kikapcsolásához elég visszahúzni a kocsit.



GOMB

FUNKCIÓ

L Világítás

Be- és kikapcsolja a világítási rendszert.

M Motor

Be- és kikapcsolja a beszívó motort.

1. Legkisebb sebesség a különösen csendes és folyamatos légcseréhez, kevés főzési gőz esetén.

2. Közepes sebesség, ami az üzemi körülmények többségéhez ajánlott, tekintettel a kezelt levegő mennyisége és a zajszint közötti kedvező arányra.

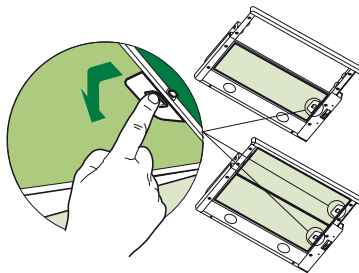
3. Legnagyobb sebesség, ami akár hosszabb időtartamon keresztül is alkalmas a nagymennyiségű főzési gőz kezelésére.

KARBANTARTÁS

Zsírszűrők

AZ ÖNHORDÓ FÉM ZSÍRSZŰRŐK TISZTÍTÁSA

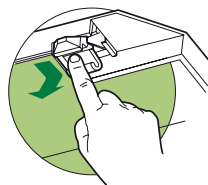
- Mosogatógépben is tisztíthatók, és kb. kéthavonta vagy – na-gyon intenzív használat esetén – ennél gyakrabban kell a tisztít-ásukat elvégezni.
- Húzza ki az elszívókocsit.
- A megfelelő akasztókon végigmenve egyenként vegye ki a szűrőket.
- Összenyomás nélkül tisztítsa, majd a visszaszerelés előtt hagyja megszáradni a szűrőket. (A szűrőfelület színének – idővel esetlegesen bekövetkező – elvál-tozása semmilyen módon nem befolyásolja a szűrő hatékony működését.)
- Úgy szerelje őket vissza, hogy a fogantyú a külső látható rész felé essen.
- Tolja vissza az elszívókocsit.



Szagszűrők (keringetési változat)

CSERE

- Nem moshatók és nem regenerálhatók, hanem kb. 4 havonta vagy – nagyon intenzív használat esetén – ennél gyakrabban kell őket cserélni.
- Húzza ki az elszívókocsit.
- Vegye ki a zsírszűrőket
- A megfelelő akasztók segítségével emelje ki az elhasználódott aktív szenes szagszűrőt.
- Szerelje vissza a zsírszűrőket.
- Tolja vissza az elszívókocsit.

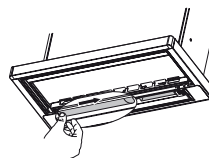
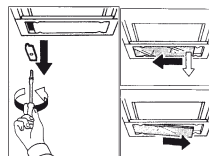


Világítás

AZ IZZÓK CSERÉJE

40 wattos halogén izzók.

- Távolítsa el a mennyezetet rögzítő fémkapcsokat.
- Addig csúsztassa el az egyik oldalra a mennyezetet, amíg nem szabadítható ki a másik oldal. Engedje le óvatosan a kiszabadított véget, majd a teljes kiszabadításig csúsztassa tovább.
- Csavarja ki, majd cserélje ki az izzót egy ugyanolyan minőségű új izzóval.
- A fentiekkel fordított sorrendben szerelje vissza a mennyezetet.



INDEKS

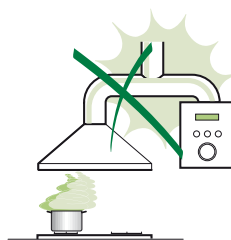
SOOVITUSED JA ETTEPANEKUD.....	15
OMADUSED.....	16
PAIGALDAMINE.....	17
KASUTAMINE.....	19
HOOLDUS.....	20

SOOVIKUD JA ETTEPANEKUD

⚠ Kasutusjuhised kehtivad selle seadme mitmele versioonile. Seetõttu võite siit leida individuaalsete funktsioonide kirjeldusi, mis ei kehti teie spetsiifilisele seadmele.

PAIGALDAMINE

- Tootja ei vastuta mingite kahjustuste eest, mille põhjuseks on ebaõige paigaldamine.
- Minimaalne ohutu vahemaa pliidi pinna ja pliidikummi vahel on 650 mm (mõned mudelid on paigaldatavad madalamale, palun vaadake töömõõtmete ja paigaldamise lõike).
- Veenduge, et vooluvõrgu pinge vastaks pliidikummi sisse kinnitatud andmeplaadil toodule.
- I klassi seadmete puhul veenduge, et majapidamistoide garanteeriks adekvaatse maanduse. Ühendage pliidikumm tõmbelõõriga vähemalt 120 mm läbimõõduga toru abil. Tee lõõrini peab olema võimalikult lühike.
- Ärge ühendage pliidikummi põlemisaurusid (boilerid, kaminad jne) kandvate tõmbelõõridega.
- Kui pliidikummi kasutatakse koos mitte-elektriliste seadmetega (nt gaasipliidid), tuleb heitgaaside tagasivoolamise vältimiseks tagada ruumis piisav õhuvahehus. Köögil peab olema puhta õhu sisenemiseks garanteerimiseks otsene ühendus vaba õhuga.



KASUTAMINE

- Pliidikumm on loodud eksklusiivselt koduseks kasutamiseks köögilõhnade eemaldamiseks.
- Ärge kasutage seda kunagi eesmärkidel, mille jaoks see mõeldud pole.
- Ärge jätke töötava pliidikummi alla kunagi kõrgeid avatud leeki.
- Reguleerige leekide tugevust nii, et need oleks suunatud ainult panni põhjale ega ei haaraks selle külgesid.
- Rasvas kuumutamisel tuleb seda pidevalt jälgida: ülekuumutatud õli võib põlema süttida.
- Ärge pliidikummi all flambeerige - tuleoht
- See seade ei ole mõeldud kasutamiseks isikute poolt (sealhulgas lapsed), kellel on piiratud füüsilised, sensoorsed või vaimsed võimed või kellel puuduvad kogemused ja teadmised seadme kasutamise kohta, välja arvatud juhul kui neid jälgib või juhendab nende ohutuse eest vastutav isik.
- Jälgige lapsi ja veenduge, et nad ei mängiks seadmega.



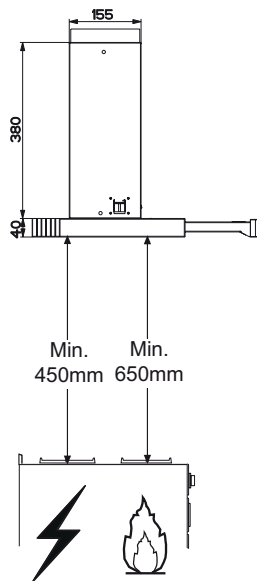
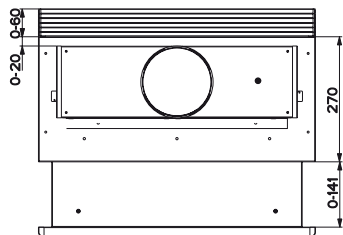
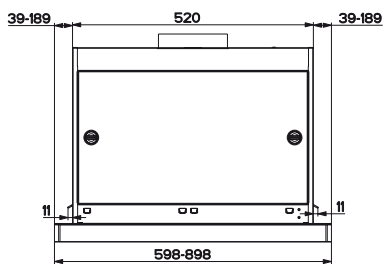
HOOLDUS

- Enne hooldustööde teostamist lülitage seade välja või ühendage see võrgutoitest lahti.
- Määratud perioodi möödumisel puhastage või vahetage filtrid (tuleoht).
- Puhastage pliidikummi niiske lapi ja neutraalse vedela puhastusvahendiga.



sümbol toote või selle pakendi peal tähendab seda, et antud toodet ei saa käsitleda olmeprügina. Selle asemel tuleb see anda üle elektrilise ja elektroonilise varustuse jäätmete ümber-töötlemisega tegelevale asutusele. Toote õige kõrvaldamise tagamisega aitate te ära hoida võimalikke negatiivseid tagajärgi keskkonnale ja inimeste tervisele, mis võib vastasel juhul tekki-da selle toote vale käsitlemise käigus. Täpsemat teavet selle toote ümbertöötlemise kohta saate te oma linnakantsleis, olmejäätmete kõrvaldamise teenistusest või poest, kust te selle toote ostsite.

Mõõdud



Komponendid

ViideKogus Toote komponendid

1	1	Pliidikummi korpus koos järgmisega: juhikud, valgusti, puhur, filtrid
---	---	---

8	1	Suunav õhu väljalaskevõre
---	---	---------------------------

10a	1	Äärik ø 120 mm
-----	---	----------------

20	1	Sulgev element
----	---	----------------

ViideKogus Paigalduskomponendid

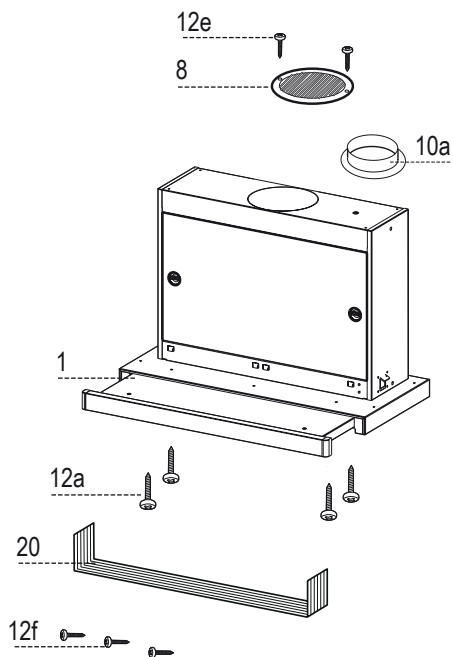
12a	4	Kruvid 3,5 x 16
-----	---	-----------------

12e	2	Kruvid 2,9 x 12,7
-----	---	-------------------

12f	3	Kruvid 2,9 x 9,5
-----	---	------------------

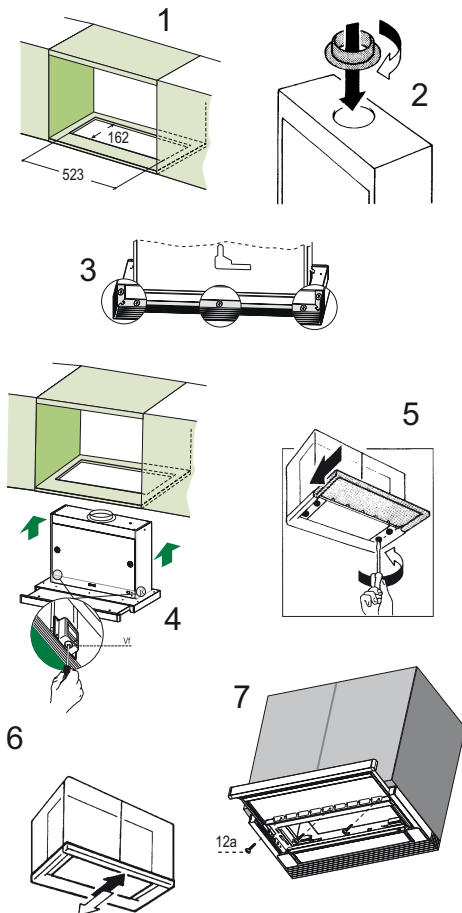
Kogus Dokumentatsioon

1	Kasutusjuhised
---	----------------



Tugipinna puurimine ja pliidikummi paigaldamine

- Pliidikummi saab paigaldada otse seinaseadme aluspinnale (min. 650 mm pliidi plaadist kõrgemale), kasutades plökskinni-tusega külgtugesid.
- Tehke seinaseadme aluspinnale näidatud viisil ava. (joon. 1)
- Valige vastavalt õhuväljundi läbimõõdule õige ääriku mõõt ja paigaldage see ülemisse õhuväljutusavas. (joon. 2)
- Krurvige sulgev profiil **20** pliidikummi ta-gaosal, kasutades kaasasolevaid kruvisid **12f** (2,9 x 9,5). (joon. 3)
- Avage libistatav imemispaneel.
- Eemaldage metallist rasvafiltrid ükshaaval, ühendades eelnevalt lahti vastavad kinnituselemendid.
- Sulgege libistatav imemispaneel uuesti.
- Sisestage pliidikumm, kuni plökskinnituse-ga külgtoe paigale klõpsatavad. (joon. 4)
- Avage libistatav imemispaneel.
- Lukustage paigale, pinguldades pliidikum-mi alt kruvisid **Vf**. (joon. 4)
- Vajadusel reguleerige kogu filtrihoidjat ja toimige järgmiselt:
- Vabastage neli reguleerimiskruvi **Vr** ja sulgege libis-tatav paneel uuesti. (joon. 5)
- Liigutage kogu filtrihoidjat kuni see on seinaseadmega õigesti joondatud. (joon. 6)
- Hoidke pliidikummi katet kohal, eemal-dage libistatav paneel ja lukustage regu-leerimiskruvid uuesti. (joon. 5)
- Pliidikummi saab nüüd kaasasoleva nelja kruvi **12a** (3,5 x 16) abil seinaseadmele kinnitada. (joon. 7)
- Paigaldage metallist rasvafiltrid tagasi.
- Sulgege libistatav imemispaneel uuesti.

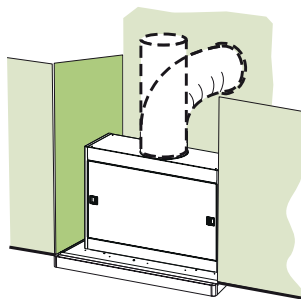


Ühendused

TORUSTIKUGA VERSIOONI ÕHUIMUSÜSTEEM

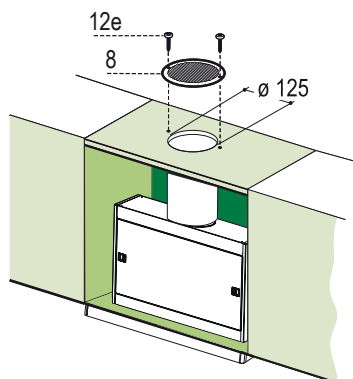
Torustikuga pliidikummi paigaldamisel kasutatakse jäika või painduvat ääriku diameetritele vastavat toru, et ühendada pliidikumm õhuväljundi torustikuga.

- Kinnitage toru piisava koguse toruklambritega (ei ole kaasas).
- Eemaldage võimalikud söefiltrid.



RETSIRKULATSIOONIGA VERSIOONI ÕHUVÄLJUND

- Lõigake $\varnothing 125$ mm ava kõigisse pliidikummi kohal asuda võivatesse riulitesse.
- Asetage äärik **10a** pliidikummi korpuse väljundile.
- Ühendage äärik pliidikummi kohal oleval riuil väljundiga $\varnothing 120$ mm vooliku või toru abil.
- Kinnitage toru kohale piisava hulga toruklambrite abil (ei ole kaasas).
- Kinnitage suunav võre 8 retsirkulatsiooniõhu väljun-dile 2 lisatud kruviga **12e** (2,9 x 12,7).
- Kindlustage, et aktiivsöefiltrid oleks paigaldatud.

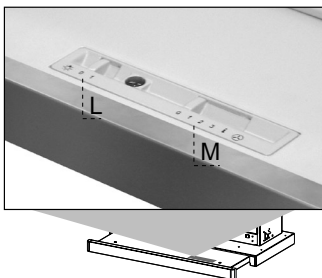


ELEKTRIÜHENDUS

- Ühendage pliidikumm võrgutoitega vähemalt 3 mm kontaktivahega kahepooluselise lülitiga.

KASUTAMINE

Libistatava paneeli väljatõmbamise teel on võimalik kõik pliidikummi funktsioonid automaatselt aktiveerida. Libistatava paneeli sulgemisel lülitatakse kõik funktsioonid välja.



LÜLITI

FUNKTSIOONID

L Valgustus

Valgustusüsteemi sisse- ja väljalülitamine

M Mootor

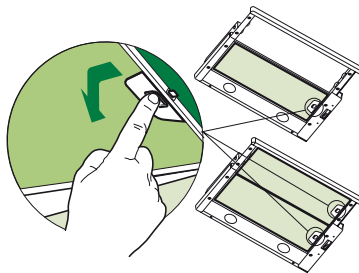
Lülitab pliidikummi mootori sisse ja välja

1. Madal kiirus, kasutatakse pideva ja vaikse õhuvahetuse pakkumiseks kerge teetmisaurude puhul.
 2. Keskmine kiirus, pliidikummi töövõime ja mürataseme optimaalse suhte tõttu sobib see enamike töötingimuste jaoks.
 3. Maksimaalne kiirus, sobib suurimate teetmisaurude emissioonide eemaldamiseks pikema aja jooksul.
-

Rasvafiltrid

METALLKASSETT-RASVAFILTRITE PUHASTAMINE

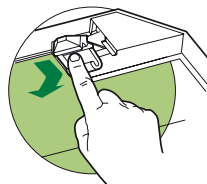
- Filtrid tuleb puhastada iga 2 kuu järel või pliidi-kummi eriti suurel kasutuskoormusel tihedamini. Filtreid saab pesta nõudepesumasinas.
- Tõmmake libistatav imemispaneel välja.
- Eemaldage filtrid ükshaaval, ühendades eelnevalt lahti vastavad kinnituselemendid.
- Peske filtrid, vältides samal ajal nende painutamist. Laske neil enne uuesti paigaldamist kuivada. (Filtri pinna värv võib aja jooksul muutuda, kuid see ei mõjuta filtri tõhusust.)
- Filtrite uuesti paigaldamisel veenduge, et käepide oleks väljast nähtaval.
- Sulgege libistatav imemispaneel.



Aktiivsöefilter (Retsirkulatsiooni versioon)

AKTIIVSÖEFILTRITE VAHETAMINE

- Need filtrid ei ole pestavad ega regenereeritavad ning tuleb vahetada ligikaudu iga nelja kasutuskuu järel või eriti suurel kasutuskoormusel sagedamini.
- Tõmmake libistatav imemispaneel välja.
- Eemaldage rasvafiltrid.
- Eemaldage küllastunud aktiivsöefilter, vabastades kinnituskonksud
- Paigaldage rasvafiltrid tagasi.
- Sulgege libistatav imemispaneel.

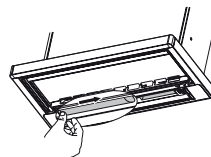
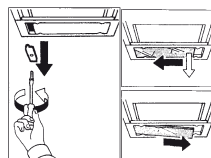


Valgustus

VALGUSTUSE VAHETAMINE

40 W hõõglamp.

- Eemaldage lambi katet paigal hoidvad metallklemmid.
- Libistage lambi katet paremale kuni vasak pool on vaba. Langetage seda kergelt ja libistage see täielikuks vabastamiseks vasakule.
- Keerake pimid välja ja asendage need uute samade omadustega pirimidega.
- Paigaldage valgustuse tugi vastupidises järjekorras tagasi.



OBSAH

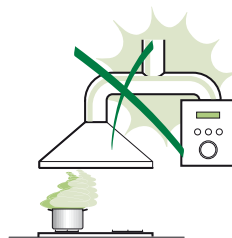
RADY A DOPORUČENÍ	21
HLAVNÍ PARAMETRY	22
INSTALACE	23
POUŽITÍ	25
ÚDRŽBA	26

RADY A DOPORUČENÍ

⚠ Tento návod k použití je společný pro několik verzí přístroje. Je tedy možné, že bude obsahovat popis některých komponentů, které jsou součástí vybavení jiného přístroje než je Váš.

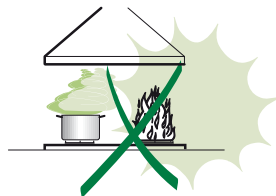
INSTALACE

- Výrobce odmítá jakoukoli odpovědnost za škody způsobené nesprávnou instalací, která neodpovídá příslušným předpisům.
- Minimální bezpečnostní vzdálenost mezi varnou deskou a digestoří musí být 650 mm (některé modely je možné namontovat do nižší výšky, viz odstavce pojednávající o rozměrech a instalaci).
- Zkontrolujte, zda napětí v síti odpovídá napětí uvedenému na typovém štítku umístěném uvnitř digestoře.
- U spotřebičů třídy Ia ověřte, zda domácí elektrický systém zajišťuje správné uzemnění.
- Digestoř připojte k výstupu nasávaného vzduchu trubkou s průměrem 120 mm nebo větším. Vedení trubky musí být co nejkratší.
- Digestoř nepřipojujte k odvodnímu vedení určenému pro odvod spalin z topení (kotlů, krbů apod...).
- V případě, že jsou ve stejné místnosti jako digestoř umístěny spotřebiče na jinou než elektrickou energii, (např. plynové spotřebiče), je nutné zajistit do-statečné větrání daného prostoru. Jestliže kuchyň nemá otvor ven, je nutné ho zajistit, aby byl zajištěn přísuv čistého vzduchu.




POUŽITÍ

- Digestoř byla zkonstruována výhradně pro domácí používání k odstranění kuchyňských pachů.
- Nikdy nepoužívejte digestoř jiným nevhodným způsobem.
- Pod zapnutou digestoř nikdy nenechávejte zapnutý silný hořák.
- Hořáky vždy seřídte tak, aby nedošlo k přetečení jídel přes okraje nádob.
- Při fritování stále jídlo sledujte: přehřátý olej by se totiž mohl vznítit.
- Tento přístroj nesmí být používán osobami (včetně dětí) se sníženými psychickými, smyslovými či mentálními schopnostmi nebo osobami bez zkušeností a znalostí přístroje. Výjimku lze učinit pouze v případě, že tyto osoby byly k užívání přístroje zauceny osobou odpovědnou za jejich bezpečnost a jsou pod její kontrolou.
- Děti musí být pod dohledem a musí být zaručeno, že si s přístrojem nehrají.



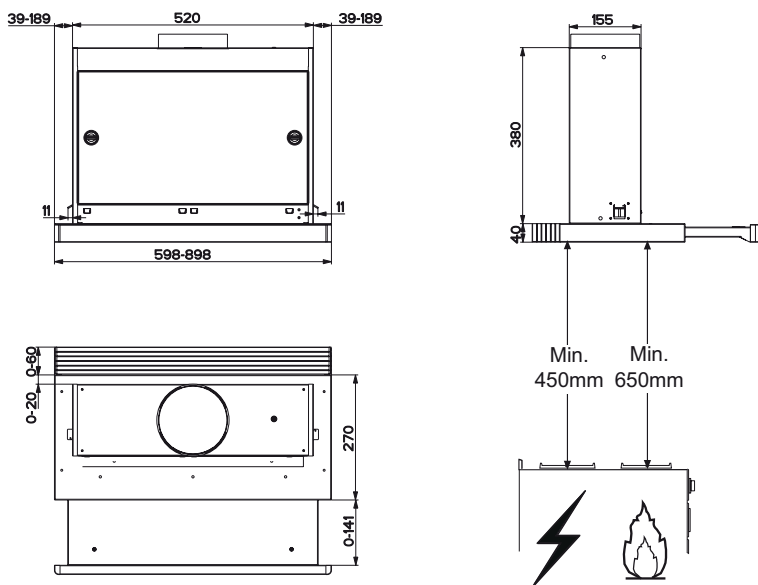
ÚDRŽBA

- Před každým čištěním nebo údržbou odpojte digestoř od sítě vytazením zástrčky ze zásuvky nebo vypnutím hlavního vypínače.
- Provádějte pečlivou a včasnou údržbu filtrů v doporučených intervalech (Nebezpečí požáru).
- Doporučujeme používat k čištění ploch digestoře vlhký hadřík a neutrální tekutý čisticí prostředek.

Symbol  uvedený na výrobku nebo jeho balení udává, že tento výrobek nesmí být likvidován spolu s domácím odpadem, ale je nutné ho odevzdat do příslušného sběrného centra k recyklaci elektrických a elektronických zařízení. Správnou likvidací tohoto výrobku pomůžete zabránit případným negativním důsledkům na životní prostředí a lidské zdraví způsobeným jeho nevhodnou likvidací. Další informace o recyklaci tohoto výrobku získáte na obecním úřadě, v místním podniku pro sběr domácího odpadu nebo v obchodě, kde jste spotřebič zakoupili.

HLAVNÍ PARAMETRY

Prostorový rozměr

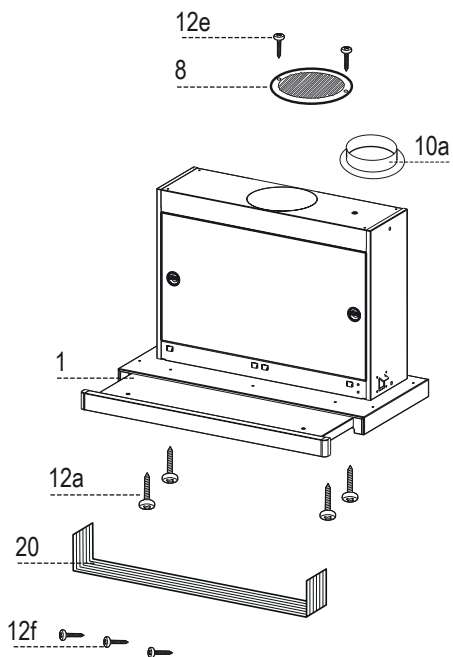


Díly

Č.	Poč.	Díly spotřebiče
1	1	Těleso digestoře s: ovládáním, osvětlením, ventilační jednotkou, filtry
8	1	Směrovatelná mřížka výstupu vzduchu
10a	1	Příruba ø 120
20	1	Uzavírací profil

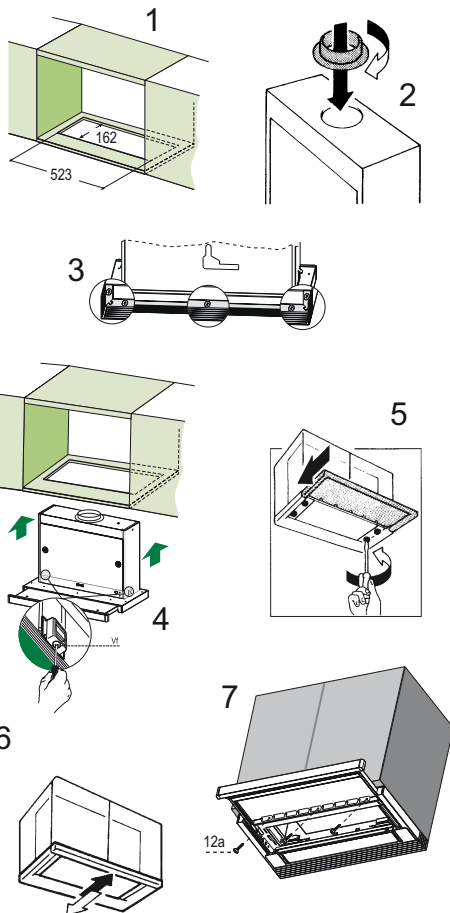
Č.	Poč.	Díly k instalaci
12a	4	Šrouby 3,5 x 16
12e	2	Šrouby 2,9 x 12,7
12f	3	Šrouby 2,9 x 9,5

Poč.	Dokumentace
1	Návod k použití



Provrtání podpěrné desky a montáž digestoře

- Digestoř může být namontována přímo na dolní plochu závěsných skříňek (min. 650 mm od varné desky) pomocí bočních držáků se západkou.
- Proveďte zářez na dolní plochu závěsné skříňky, podle instrukcí. (obr.1)
- Nasuňte přírubu do horního odvodného otvoru. (obr.2)
- Našroubujte uzavírací profil **20** na zadní stranu digestoře pomocí šroubů **12f** (2,9 x 9,5), které jsou součástí vybavení. (obr.3)
- Otevřete nasávací vozík.
- Odmontujte tukové filtry jeden po druhém uvolněním příslušných háčků.
- Uzavřete nasávací vozík.
- Nasadte digestoř až k zaháknutí bočních držáků se západkou. (obr.4)
- Otevřete nasávací vozík.
- Proveďte konečné zajištění utažením šroubů **Vf** pod digestoří. (obr.4)
- Bude-li třeba srovnat zalícování tělesa držáku filtrů, postupujte následujícím způsobem:
- Uvolněte čtyři seřizovací šrouby **Vr** a uzavřete vozík. (obr.5)
- Posuňte celé těleso držáku filtrů, dokud nedocílíte požadovaného zalícování se závěsnou skříňkou. (obr.6)
- Držte těleso digestoře nehybně, vyjměte vozík a zašroubujte seřizovací šrouby **Vr**. (obr.5)
- Nyní je možné digestoř definitivně upevnit k závěsné skříňce pomocí šroubů **12a** (3,5 x 16), které jsou součástí vybavení. (obr.7)
- Znovu namontujte tukové filtry.
- Uzavřete nasávací vozík.

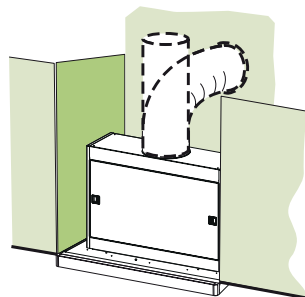


Připojení

VÝSTUP VZDUCHU U NASÁVACÍHO PŘÍJEMNÍKU

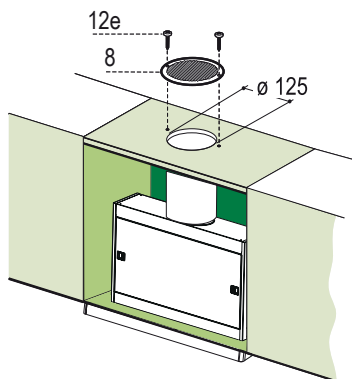
Při instalaci v nasávacím provedení připojte digestoř k výstupnímu potrubí pomocí pevné trubky či ohebné hadice stejného průměru jako příruba, kterou jste namontovali předtím.

- Trubku upevněte vhodnými stahovacími páskami. Potřebný materiál není součástí vybavení.
- Odstraňte případné uhlíkové filtry proti zápachu.



VÝSTUP VZDUCHU U FILTRAČNÍHO PŘÍJEMNÍKU

- Na případné podpěře nad digestoří vyvrtejte otvor o \varnothing 125 mm.
- Nasadte redukční přírubu **10a** na výstup z tělesa digestoře.
- Pomocí pevné či ohebné trubice o \varnothing 120 mm připojte přírubu k výstupnímu otvoru na podpěře nad digestoří.
- Upevněte trubici vhodnými stahovacími páskami. Potřebný materiál není součástí vybavení.
- Upevněte směrovatelnou mřížku **8** na výstup pomocí dvou šroubů **12e** (2,9 x 12,7), které jsou součástí vybavení.
- Zkontrolujte, zda je přítomen uhlíkový filtr proti zápachu.

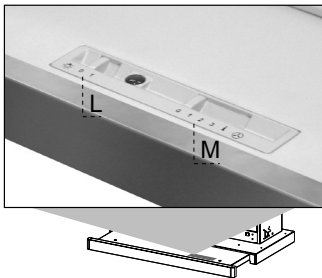


ELEKTRICKÉ PŘÍPOJENÍ

- Připojte digestoř k napájecí síti za použití dvoupólového vypínače s nejméně 3 mm vzdáleností mezi kontakty.

POUŽITÍ

Tyto funkce se aktivují automaticky při vytažení vozíku. Na vypnutí nastavených funkcí stačí zavřít vozík.



TLAČÍTKO

FUNKCE

L Světla

Zapíná a vypíná systém osvětlení.

M Motor

Spouští a vypíná motor nasávání.

1. Nejnižší rychlost, vhodná pro nepřetržitou zvláště tichou výměnu vzduchu, za přítomnosti malého množství výparů z vaření.

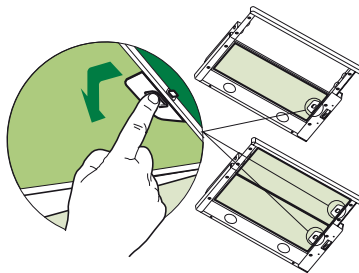
2. Střední rychlost, vhodná pro většinu provozních stavů díky optimálnímu poměru mezi množstvím použitého vzduchu a hlučností.

3. Nejvyšší rychlost, vhodná pro použití při velké produkci výparů z vaření, a to i na delší dobu.

Tukové filtry

ČIŠTĚNÍ KOVOVÝCH SAMONOSNÝCH FILTRŮ

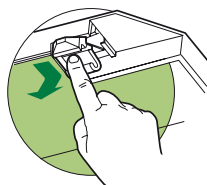
- Lze je mýt i v myčce; je nutné je mýt asi každé 2 měsíce používání, při obzvlášť intenzivním používání i častěji.
- Vysuňte nasávací spodek.
- Vytáhněte filtry jeden po druhém uvolněním příslušných háčků.
- Umyjte filtry a dávejte pozor, abyste je neohnuli, před nasazením je nechte uschnout. (Případná změna barvy povrchu filtru, která se může časem projevit, nemá v žádném případě vliv na účinnost filtru.)
- Při opětovném nasazování udržujte držadlo směrem k viditelné vnější části.
- Zavřete nasávací spodek.



Uhlíkové filtry proti zápachu (filtrační provedení)

VÝMĚNA

- Nelze je mýt i v myčce, ani obnovovat; je nutné je asi každé 4 měsíce používání vyměnit, při obzvlášť intenzivním používání i častěji.
- Vysuňte nasávací spodek.
- Vyjměte tukové filtry.
- Odstraňte nasycený uhlíkový filtr proti zápachu uvolněním příslušných háčků.
- Tukové filtry vraťte zpět.
- Zavřete nasávací spodek.

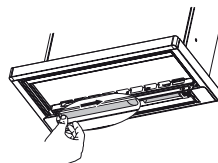
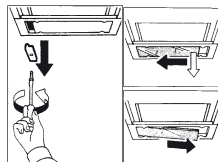


Osvětlení

VÝMĚNA ŽÁROVEK

Halogenní žárovky 40 W.

- Odstraňte kovové koncovky, které upevňují plafonieru.
- Posuňte plafonieru směrem k jedné straně, dokud se opačný konec neuvolní. Volný konec natočte mírně dolů a posuňte plafonieru, dokud se neuvolní úplně.
- Odšroubujte žárovku a vyměňte ji za novou stejných vlastností.
- Znovu namontujte plafonieru, operace provádějte v opačném pořadí.



INNEHÅLL

REKOMMENDATIONER OCH TIPS	27
EGENSKAPER.....	28
INSTALLATION.....	29
ANVÄNDING	31
UNDERHÅLL.....	32

REKOMMENDATIONER OCH TIPS

⚠ Denna bruksanvisning är förutsedd för flera versioner av apparaten. Det är möjligt att vissa enskilda utrustningsdetaljer, inte berör din apparat.

INSTALLATION


- Tillverkaren åtar sig inget ansvar för fel som beror på felaktig eller olämplig installation.
- Minsta tillåtna avstånd mellan spishäll och köksfläkt är 650 mm (vissa modeller kan installeras på en lägre höjd, se avsnitten mått och installation).
- Kontrollera att matningsnätets spänning motsvarar den som anges på märkskylten inuti köksfläkten.
- För Klass I-apparater, kontrollera att matningsnätet ger effektiv jordning.
- Anslut fläkten till frånluftkanalen via ett rör med en diameter på minst 120 mm. Anslutningsröret skall hållas så kort som möjligt.
- Anslut inte köksfläkten till frånluftkanaler som leder förbränningsgaser (från pannor, eldstäder etc.).
- Om fläkten används tillsammans med icke-elektriska spisar (t.ex. gasspisar) måste tillräcklig ventilation garanteras i lokalen för att förhindra backflöde av förbränningsgaser. Köket måste ha ett tilluftodn med direkt anslutning mot ytterluft för att garantera inflöde av friskluft.

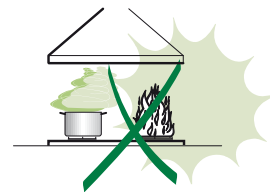
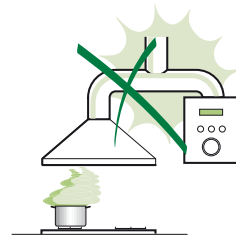
ANVÄNDNING

- Köksfläkten är uteslutande avsedd för hemanvändning, för att eliminera köksos.
- Använd aldrig köksfläkten för andra ändamål än det avsedda.
- Undvik höga flammor under köksfläkten medan fläkten är i drift.
- Justera gaslägan så att flammorna endast berör kokkärlets undersida och inte tränger upp längs dess sidor.
- Fritöser måste övervakas kontinuerligt under användning: Överhettad olja kan fatta eld.
- Köksfläkten skall inte användas av barn eller personer som inte är insatta i korrekt användning.
- Apparaten är inte avsedd att användas av barn eller handikappade personer utan övervakning.
- Tillaga inga flamberade maträtter under köksfläkten, då det finns risk för eldsvåda.
- Denna apparat får inte användas av personer (inklusive barn) med nedsatta fysiska, sensoriska eller mentala förmågor, eller av personer utan erfarenhet och kunskap, om inte de är kontrollerade eller instruerade om användningen av apparaten av personer ansvariga för deras säkerhet.
- Barn ska övervakas för att säkerställa att de inte leker med apparaten.

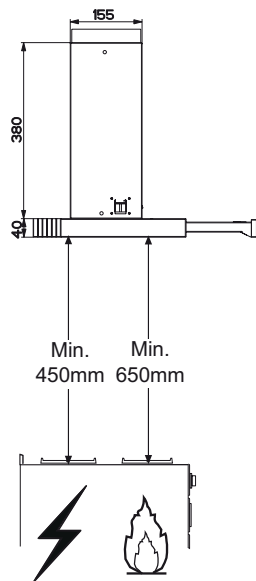
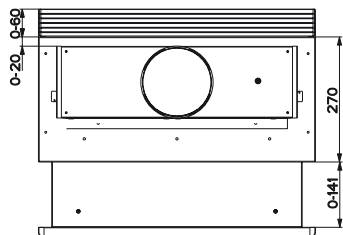
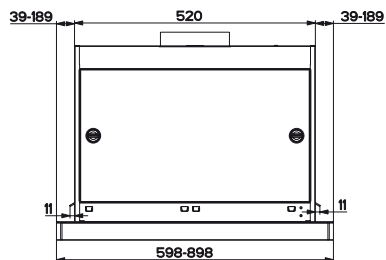
UNDERHÅLL

- Stäng av apparaten eller skilj den från matningsnätet innan något underhållsarbete utförs.
- Rengör och/eller byt filtren med angivet intervall (Risk för eldsvåda).
- Rengör köksfläkten med en fuktig trasa och neutralt flytande diskmedel.

Symbolen  på produkten eller emballaget anger att produkten inte får hanteras som hushållsavfall. Den skall i stället lämnas in på uppsamlingsplats för återvinning av el- och elektronikkomponenter. Genom att säkerställa att produkten hanteras på rätt sätt bidrar du till att förebygga eventuellt negativa miljö- och hälsoeffekter som kan uppstå om produkten kasseras som vanligt avfall. För ytterligare upplysningar om återvinning bör du kontakta lokala myndigheter eller sophämtningstjänst eller affären där du köpte varan.



Mått

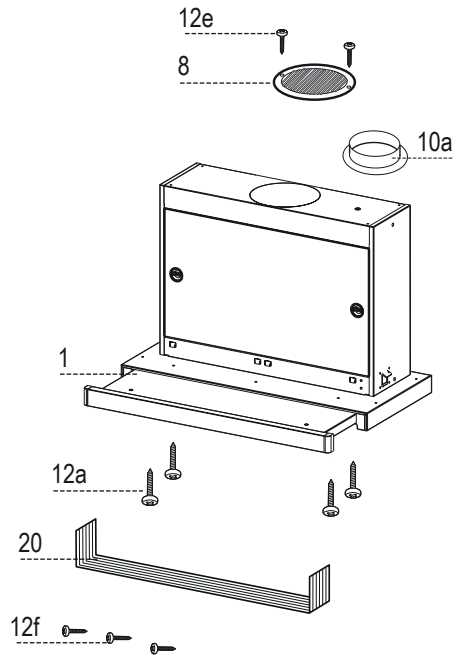


Komponenter

Ref. Antal		Produktkomponenter
1	1	Köksfläktsstomme komplett med: Reglage, Belysning, Fläktenhet, Filter
8	1	Riktningsgaller luftutsläpp
10a	1	Fläns ø 120
20	1	Stängningsprofil

Ref. Antal		Installationskomponenter
12a	4	Skrubar 3,5 x 16
12e	2	Skrubar 2,9 x 12,7
12f	3	Skrubar 2,9 x 9,5

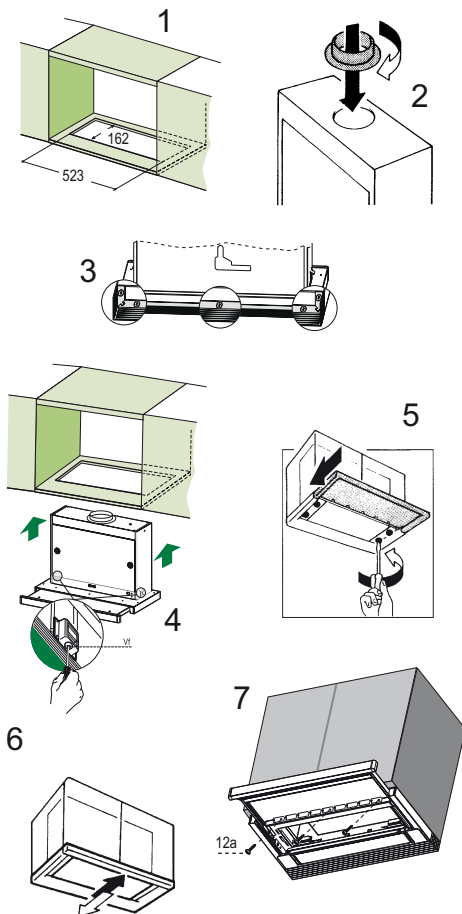
Antal	Dokumentation
1	Bruksanvisning



INSTALLATION

Borring i stödplan och montering av köksfläkt

- Köksfläkten kan installeras direkt på väggskåpens undre del (min. 650 mm från spishällen) med klicksidostöden.
- Gör en infattning på väggskåpens undre del, som visas. (fig.1)
- Sätt i flänsen i det övre utsläppshålet. (fig.2)
- Skruva fast stängningsprofilen **20** på köksfläktens övre del med de medföljande skruvarna **12f** (2,9 x 9,5). (fig.3)
- Öppna utsugningsvagnen.
- Ta bort fettfiltren ett filter i taget genom att lossa hakarna.
- Stäng utsugningsvagnen.
- Sätt i köksfläkten tills den hakar fast i klicksidostöden. (fig.4)
- Öppna utsugningsvagnen.
- Blockera definitivt genom att dra åt skruvarna **Vf** underifrån på köksfläkten. (fig.4)
- Om det är nödvändigt att göra justeringar invändigt filterhållarkroppen, gå tillväga som följer:
- Lossa de fyra reglerskruvarna **Vr** och stäng vagnen. (fig.5)
- Flytta hela filterhållarkroppen tills du erhållit önskad placering med köksskåpet. (fig.6)
- Håll fast köksfläktstommen stadigt dra ut vagnen och skruva åt reglerskruvarn **Vr**. (fig.5)
- Nu är det möjligt att definitivt fästa köksfläkten på köksskåpet med de medföljande skruvarna **12a** (3,5 x 16). (fig.7)
- Montera fettfiltren på nytt.
- Stäng utsugningsvagnen.

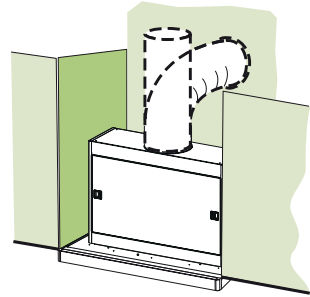


Anslutningar

LUFTUTSLÄPP UTSUGANDE VERSION

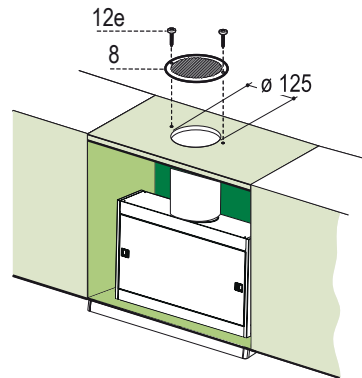
För installation i sugande version anslut fläktkåpan till utgångsrörssystemet med en styv eller böjlig slang med samma diameter som den tidigare installerade flänsen.

- Fäst slangen med lämpliga slangklämmor. Nödvändigt material medföljer inte.
- Ta bort eventuella luktfilter med aktivt kol.



LUFTUTSLÄPP FILTRERANDE VERSION

- Borra ett hål med \varnothing 125 mm i hyllan som eventuellt är ovanför köksfläkten.
- För in flänsen **10a** på köksfläktstommens utsläpp.
- Anslut flänsen till utsläppshålet på hyllan ovanför köksfläkten med en hård eller flexibel slang med \varnothing 120 mm.
Fäst slangen med lämpliga slangklämmor. Nödvändigt material medföljer inte.
- Fäst riktningsgallret **8** på utsläppet med de 2 medföljande skruvarna **12e** (2,9 x 12,7).
- Säkerställ att luktfiltern med aktivt kol är isatta.

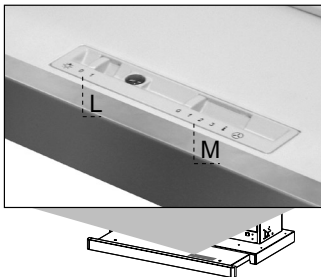


ELEKTRISK ANSLUTNING

- Anslut köksfläkten till eluttaget och installera en tvåpolig brytare med en öppning på minst 3 mm emellan kontakterna.

ANVÄNDNING

De olika funktionerna aktiveras automatiskt när vagnen dras ut. För att stänga av de inställda funktionerna räcker det med att stänga vagnen.



KNAPP

FUNKTION

L Belysning

Tänder och släcker belysningen.

M Motor

Startar och stänger av utsugningsmotorn.

1. Min. hastighet, lämpligt för ett kontinuerligt luftutbyte speciellt tystgående, när det finns litet matos.

2. Medelhastighet, lämplig för den största delen av användningar, för dess optimala kapacitet av behandlad luft och bullernivå.

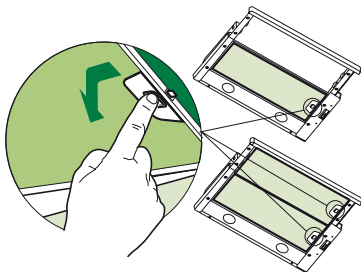
3. Maximal hastighet lämplig att hålla stånd mot matos även under längre perioder.

UNDERHÅLL

Fettfilter

RENGÖRING AV SJÄLVBÄRANDE METALLFETTFILTER

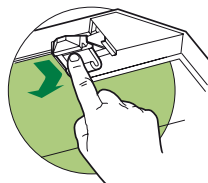
- Dessa kan även diskas i diskmaskin, de ska diskas varannan månad cirka eller oftare vid intensiv användning.
- Dra ut utsugningsvagnen.
- Ta bort ett filter i taget genom att lossa hakarna.
- Diska filtren utan att böja dem. Låt filtren torka före återmonteringen. (En eventuell färgförändring på filtrets övre yta, som kan inträffa med tiden, reducerar absolut inte filtrets effektivitet.)
- Montera filtren på nytt. Se till att handtaget vänder mot den synliga utsidan.
- Stäng utsugningsvagnen.



Luktfiler (filtrerande version)

BYTE

- Filtren kan inte diskas eller regenereras. Filtren ska bytas var 4:e månad eller oftare vid, intensiv användning.
- Dra ut utsugningsvagnen.
- Avlägsna fettfiltren.
- Ta bort det mättade luftfiltret med aktivt kol genom att lossa hakarna.
- Montera fettfiltren på nytt.
- Stäng utsugningsvagnen.

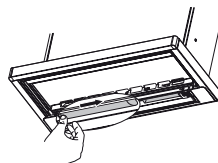
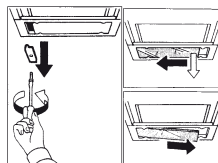


Belysning

BYTE AV LAMPA

Halogenlampor, 40W


- Avlägsna metallterminalerna som fäster plafonden.
- Skjut plafonden mot en sida, tills motsvarande ände friläggs. Sänk lätt den fria änden och skjut den tills den är helt frilagd.
- Skruva loss lampan och ersätt den med en ny med samma egenskaper.
- Återmontera plafonden i motsatt ordning.



SISÄLTÖ

OHJEET JA SUOSITUKSET	33
MITAT JA OSAT	35
ASENNUS	36
KÄYTTÖ	40
HUOLTO.....	41

OHJEET JA SUOSITUKSET

 Nämä käyttöohjeet koskevat useita tuuletintyyppiä. On mahdollista, että teksti käsittelee yksityiskohtia, jotka eivät kuulu valitsemaanne tuulettimeen.

ASENNUS

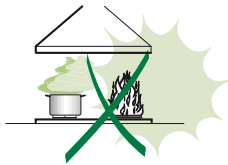
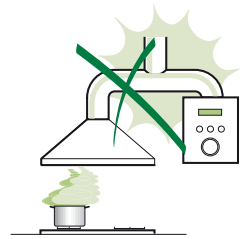
- Valmistaja ei vastaa virheellisestä tai huolimattomasta asennuksesta aiheutuvista vahingoista
- Pienin sallittu turvaetäisyys liesitason ja liesikuvun välillä on 650 mm (jotkut mallit voidaan asentaa alemmas, katso mittoja ja asennusta koskevia kappaleita).
- Tarkista, että käytettävän sähköverkon jännite vastaa liesikuvun sisäpuolella olevaan arvokilpeen merkittyä jännitettä.
- Kytke laite vain maadoitettuun pistorasiaan.
- Yhdistä liesituuletin hormiin putkella, jonka halkaisija on vähintään 120 mm. Hormiin menevän putken on oltava mahdollisimman lyhyt.
- Älä yhdistä liesituuletinta savuhormiin (lämmityskattilat, tulisijat, jne.).
- Mikäli liesituuletinta käytetään muiden kuin sähkölaitteiden (esim. kaasuhella) yhteydessä, on huolehdittava työskentelytilan riittävästä tuuletuksesta, etteivät poistettavat kaasut pääse virtaamaan takaisin työskentelytilaan. Keittiössä on oltava ilmanvaihtoaukko puhdasta tuuloilmaa varten.


KÄYTTÖ

- Liesituuletin on tarkoitettu vain kotitalouskäyttöön.
- Älä koskaan käytä liesituuletinta muuhun tarkoitukseen kuin, mihin se on suunniteltu.
- Älä koskaan jätä avotulta liesituulettimen alle liesituulettimen ollessa käynnissä.
- Säädä iekin teho siten, että liekki kohdistuu vain astian pohjaan eikä sen reunoille.
- Syviä paistinpannuja on paiston aikana koko ajan pidettävä silmällä, sillä ylikuumentunut öljy voi leimahtaa tuleen.
- Lapset tai henkilöt, joita ei ole opastettu laitteen oikeaan käyttöön, eivät saa käyttää liesituuletinta.
- Liesikuvun alla ei saa valmistaa liekítettäviä ruokia: tulipalon vaara
- Laitetta eivät saa käyttää henkilöt (lapset mukaan lukien), joiden psyykinen, aistien tai mielen terveys on heikentynyt, tai henkilöt, joilla ei ole tarpeellista kokemusta tai taitoa, ellei heidän turvallisuudestaan vastaava henkilö ole valmentanut heitä laitteen käyttöön tai valvo sitä.
- Valvo, etteivät lapset pääse leikkimään laitteella.

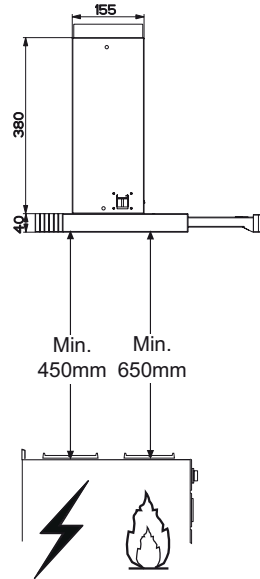
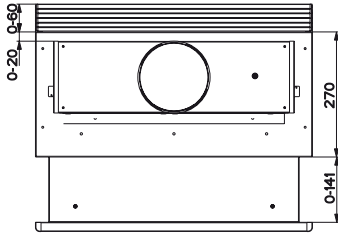
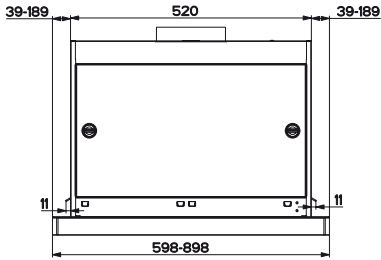
HUOLTO

- Sulje laite tai irrota sen pistoke pistorasiasta ennen hoitoa.
- Puhdista ja/tai vaihda suodattimet annetun ajan kuluttua (Tulipalovaara).
- Puhdista liesituuletin kostealla kankaalla ja miedolla, nestemäisellä pesuaineella.



 joka on merkitty tuotteeseen tai sen pakkaukseen, osoittaa, että tätä tuotetta ei saa käsitellä talousjätteenä. Tuote on sen sijaan luovutettava sopivaan sähkö- ja elektroniikkalaitteiden kierrätyksestä huolehtivaan keräyspisteeseen. Tämän tuotteen asianmukaisen hävittämisen varmistamisella autetaan estämään sen mahdolliset ympäristöön ja terveyteen kohdistuvat haittavaikutukset, joita voi aiheutua muussa tapauksessa tämän tuotteen epäasianmukaisesta jätekäsittelystä. Tarkempia tietoja tämän tuotteen kierrättämisestä saa paikallisesta kunnantoukimistosta, talousjätehuoltopalvelusta tai liikkeestä, josta tuote on ostettu.

Mitat

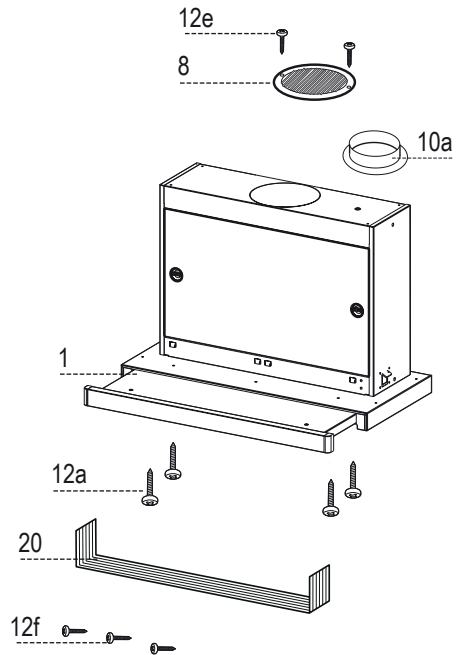


Osat

Viite	Lkm	Tuotteen osat
1	1	Liesituulettimen runko, johon kuuluu: Kytkimet, valo, tuuletusyksikkö, suodattimet
8	1	Ilman suunnattu ulostuloritilä
10a	1	Laippa ø 120
20	1	Sulkuprofiili

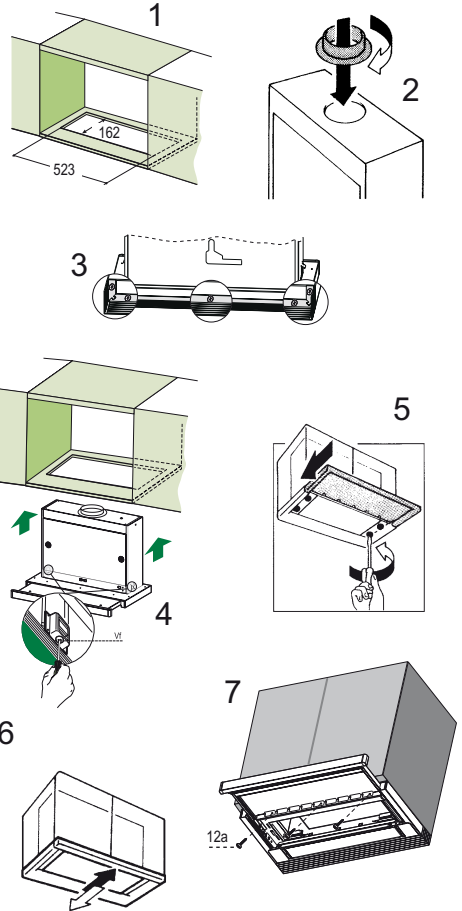
Viite	Lkm	Asennuksen osat
12a	4	Ruuvit 3,5 x 16
12e	2	Ruuvit 2,9 x 12,7
12f	3	Ruuvit 2,9 x 9,5

Lkm	Asiakirjat
1	Käyttöohjeet



Tukitason poraaminen ja liesituulettimen kokoaminen

- Liesituuletin voidaan asentaa suoraan kaa-piston alatasoon (vähintään 650 mm keitto-tasosta) paikalleen napsautettavilla sivutuilla.
- Tee kaapin alatasoon ohjeiden mukainen aukko. (kuva 1)
- Aseta laippa ylemmän poistoaukkoon. (kuva 2)
- Ruuvaa sulkuprofiili **20** liesituulettimen taakse ruuveilla **12f** (2,9 x 9,5), kuuluvat toimitukseen. (kuva 3)
- Vedä imupaneeli auki.
- Poista rasvasuodattimet yksi kerrallaan irrottamalla ne kiinnittimistä.
- Sulje imupaneeli.
- Työnnä liesituuletinta, kunnes sivutuet tarttuvat paikalleen. (kuva 4)
- Vedä imupaneeli auki.
- Kiinnitä pysyvästi kiristämällä ruuvit **Vf** liesituulettimen alapuolelta. (kuva 4)
- Säädä rungon asentoa tarvittaessa seuraavalla tavalla:
- Löysää neljä säätöruuvia **Vr** ja sulje etu-paneeli. (kuva 5)
- Siirrä koko suodattimien runkoa, kunnes se on oikealla kohdalla kalusteen suhteen. (kuva 6)
- Pidä liesituulettimen runkoa paikallaan, vedä etupaneeli ulos ja kiristä säätöruuvit **Vr**. (kuva 5)
- Nyt liesituuletin voidaan kiinnittää pysyvästi kaappiin toimitetuilla ruuveilla **12a** (3,5 x 16). (kuva 7)
- Asenna paikoilleen rasvasuodattimet.
- Sulje imupaneeli.

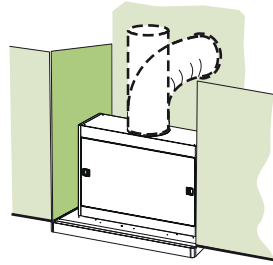


Liitännät

ILMAN ULOSTULO IMUVERSIOSSA

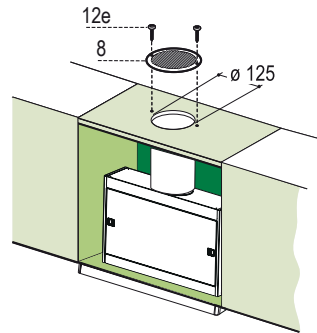
Imuversioasennuksessa liesituuletin liitetään ulostulo-putkeen jäykällä putkella tai letkulla, jonka läpimittaa vastaa jo asennettua laippaa. .

- Kiinnitä putki sopivilla kiinnittimillä. Materiaali ei kuulu toimitukseen.
- Poista mahdolliset aktiivihiihahajusuodattimet.



SUODATUSVERSION ILMAN ULOSTULO

- Poraa \varnothing 125 mm reikä mahdolliseen liesituulettimen yläpuolella olevaan hyllyyn.
- Aseta laippa **10a** liesituulettimen rungon ulostuloon.
- Liitä laippa yläpuolella olevan hyllyn ulostuloaukkoon \varnothing 120 mm putken tai letkun välityksellä.
- Kiinnitä putki sopivilla kiinnittimillä. Materiaali ei kuulu toimitukseen.
- Kiinnitä suuntausritilä **8** ulostuloon kahdella toimitetulla ruuvilla **12e** (2,9 x 12,7)
- Varmista, että aktiivihiihahajusuodattimet ovat paikoillaan.

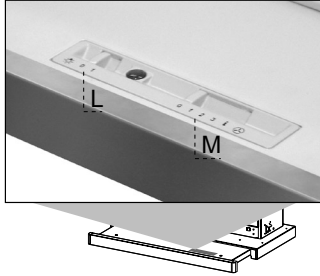


SÄHKÖLIITÄNTÄ

- Liitä liesituuletin sähköverkkoon asentamalla kaksinapainen kytkin, jonka koskettimien väli on vähintään 3 mm.

KÄYTTÖ

Eri toiminnot aktivoituvat automaattisesti kun etupaneeli vedetään ulos. Asetetut toiminnot voidaan sammuttaa sulkemalla etupaneeli.



PAINIKE

TOIMINTO

L Valot

Sytyttää ja sammuttaa valaistuksen.

M Moottori

Käynnistää ja sammuttaa imumoottorin.

1.Miniminopeus. sopii käytettäväksi hyvin hiljaista toimintaa varten, kun savua ei ole paljon.

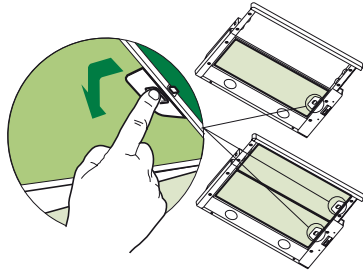
2.Keskinopeus sopii käytettäväksi useimmissa tilanteissa, optimaalinen käsittelyn ilmamäärän ja melutason suhde.

3.Maksiminopeus. sopii käytettäväksi kun ruoanlaitosta tulee paljon käryä. Voidaan käyttää pitemmän aikaa.

Rasvasuodattimet

METALLISTEN ITSEKANNATTAVIEN RASVASUODATTIMIEN PUHDISTUS

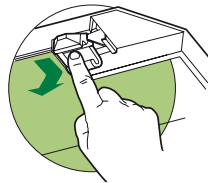
- Voidaan pestä astianpesukoneessa. Pestävä aina viimeistään kahden kuukauden käytön jälkeen tai useammin, jos niitä käytetään paljon.
- Vedä imuvaunu ulos.
- Irrota suodattimet yksi kerrallaan vapauttamalla niiden pidikkeet.
- Pese suodattimet, mutta varo, ettet taita niitä. Anna niiden kuivua ennen kuin laitat ne takaisin paikoilleen. (Suodattimen pinnan väri saattaa ajan myötä muuttua, mutta se ei vaikuta mitenkään suodattimen tehoon.)
- Asenna ne paikoilleen niin että kahva on näkyvässä ulkopuolella.
- Sulje imuvaunu.



Hajusuodattimet (Suodatusversio)

VAIHTO

- Ei voida pestä eikä käyttää uudelleen. Vaihdeettava noin neljän kuukauden käytön jälkeen tai useammin, jos suodattimia käytetään paljon.
- Vedä imuvaunu ulos.
- Irrota rasvasuodattimet.
- Irrota aktiivihiihahajusuodatin vapauttamalla sen pidikkeet.
- Asenna paikoilleen rasvasuodattimet.
- Sulje imuvaunu.

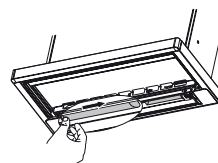
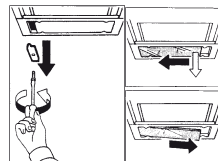


Valaistus

LAMPPUJEN VAIHTO

Halogeenilamput, 40 W

- Irrota metalliosat, jotka kiinnittävät lampun suojuksen.
- Työnnä lampun suojusta sivulle, kunnes sen toinen pää irtoaa. Laske vapaata päätä vähän alaspäin ja työnnä se kokonaan irti.
- Irrota lamppu ja vaihda se uuteen vastaavanlaiseseen lamppuun.
- Kokoa lampun suojuksen paikalleen päinvastaisessa järjestyksessä.



www.electrolux.com