



by **Schneider** Electric

Smart-UPS™ VT

10-40 кВА

380/400/415, 200/208/220 В

Эксплуатация



Содержание

Об этом руководстве	1
Поиск обновленных версий данного руководства	1
Безопасность	2
Обзор	3
Пользовательский интерфейс	3
Интерфейс дисплея	4
Дерево меню	5
Эксплуатация	9
Режимы	9
Обычный режим работы	9
Работа от батареи	9
Режим внутреннего байпаса	9
Внешний сервисный режим	9
Режим параллельной работы	9
Автономная система без панели внешнего байпаса	10
Перевод в режим внутреннего байпаса	10
Перевод в обычный режим работы	12
Выполнение полного отключения питания	12
Включение ИБП	13
Автономная система с панелью внешнего байпаса	14
Перевод в режим внешнего байпаса	15
Перевод в обычный режим работы из режима внешнего байпаса	16
Выполнение полного отключения питания	16
Включение ИБП	17
Параллельная система	17
Перевод в режим внешнего байпаса	18
Перевод в обычный режим работы из режима внешнего байпаса	19
Выполнение полного отключения питания	20
Включение ИБП	21
Изоляция одного модуля ИБП в параллельной системе	21
Перевод изолированного ИБП в обычный режим работы	22
Автономная и параллельная система	22
Включение/выключение нагрузки с помощью интерфейса дисплея	22
Отключение нагрузки — прекращение подачи нагрузки с ИБП на оборудование	22
Включение нагрузки — подача нагрузки с ИБП на оборудование	23
Просмотр экранов состояния	24
Просмотр журнала	26
Просмотр статистики	27

Использование страницы диагностики	28
Настройка	29
Настройки	29
Изменение пороговых значений для часов и аварийного сигнала и состояния пылевого фильтра	29
Часы	30
Пылевой фильтр	31
Пороговые значения для аварийного сигнала	33
Изменение настроек звукового сигнала, контрастности и языка	34
Техническое обслуживание	35
Замена деталей	35
Определение необходимости запасных деталей	35
Возврат компонентов в компанию APC	35
Снятие передней панели	36
Установка передней панели	37
Хранение батарей и системы ИБП	37
Замена сетевой платы управления	40
Установка/замена пылевого фильтра	40
Замена модуля батарей	42
Устранение проблем	47
Сообщения о состоянии и предупреждающие сообщения	47
Сообщение на дисплее	47

Об этом руководстве

Это руководство предназначено для пользователей устройств Smart-UPS™ серии VT. Оно содержит важные сведения о правилах и инструкциях по технике безопасности, знакомит пользователя с интерфейсом дисплея, а также предоставляет информацию об эксплуатации устройства, подключении, запасных частях, устранении неполадок, полном отключении питания и перезагрузке устройства.



Примечание: В данном руководстве приведены главным образом рисунки устройства Smart-UPS VT со встроенными батареями, однако оно рассчитано на пользователей любых устройств из серии продуктов Smart-UPS VT. Представленные рисунки относятся к обоим типам шкафов (хотя в большинстве случаев изображен шкаф 523 мм). Все конструктивные особенности, зависящие от размера шкафа, будут указываться в этом руководстве.

Поиск обновленных версий данного руководства

Обновления для данного руководства можно найти на веб-сайте www.apc.com. Всегда используйте самую последнюю версию руководства (А, В и т. д.).

Безопасность



Предупреждение: Прежде чем приступить к работе/использованию системы, внимательно прочитайте все инструкции по безопасности, содержащиеся в справочном листке безопасности устройства 990-2822A, и следуйте им в процессе работы с системой. Несоблюдение данных инструкций может привести к повреждению оборудования, серьезным травмам или смерти.

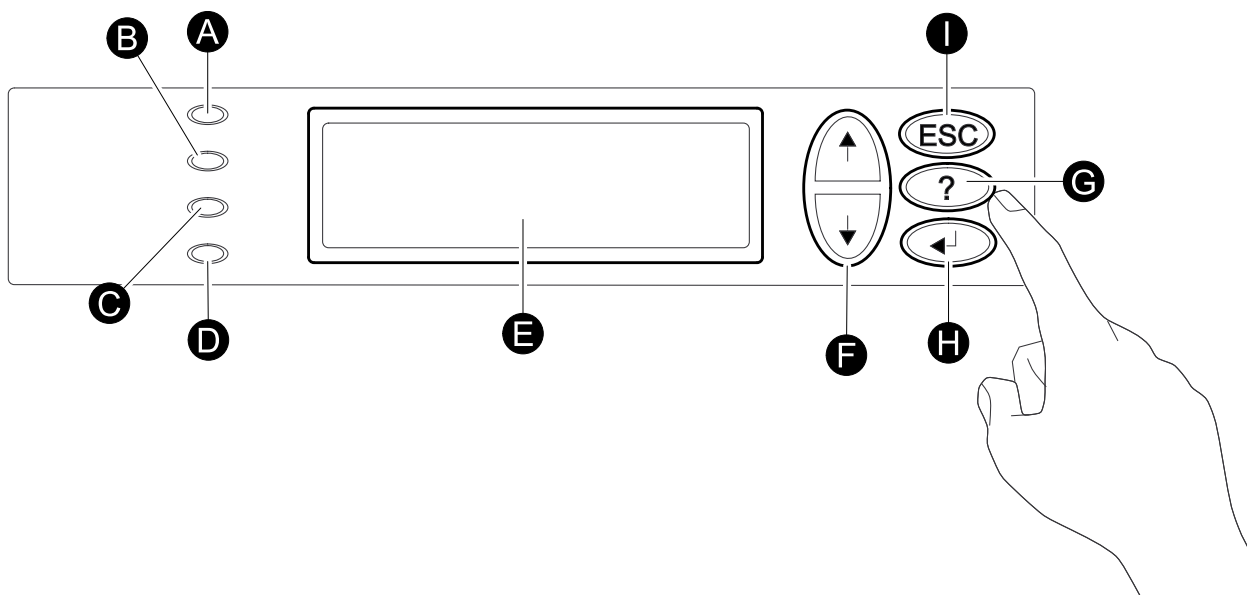


Предупреждение: В целях безопасности процедуры, описанные в разделах “Эксплуатация” и “Техническое обслуживание”, разрешается выполнять только квалифицированным специалистам.

Обзор

Пользовательский интерфейс

Четыре светодиодных индикатора слева от дисплея указывают рабочее состояние данного ИБП. Пять клавиш навигации, расположенных справа, используются для выбора и открытия элементов меню, доступа к информации, изменения параметров системы, а также для запуска контекстной справки.



A	LOAD ON	Если горит зеленый индикатор, ИБП подает питание на оборудование нагрузки.
B	ON BATT	Если горит желтый индикатор, поток мощности к нагрузке поступает от батарей.
C	БАЙПАС	Если горит желтый индикатор, питание на оборудование нагрузки подается через байпас.
D	СБОЙ	Если горит красный индикатор, это указывает на сбой системы.
E	Алфавитно-цифровой дисплей	Отображение аварийных сигналов, данных о состоянии, инструкций и элементов конфигурации.
F	Клавиши навигации «Вверх» и «Вниз»	Используются для прокрутки содержимого экрана и выбора элементов меню.
G	Клавиша справки	Запуск контекстной справки.
H	Клавиша ВВОД	Открытие элементов меню и подтверждение изменений системных параметров.
I	Клавиша ESC	Возврат к предыдущему экрану.

Интерфейс дисплея

Дисплей — основное средство доступа к пользовательским функциям интерфейса дисплея. Для перемещения между экранами используйте клавиши навигации **ВВЕРХ/ВНИЗ**.

При нажатии клавиши **ВВОД** выполняется переход от страницы обзора к странице главного экрана.

Страница главного экрана позволяет подавать команды, настраивать и отслеживать систему посредством следующих страниц подменю: **Control** (Управление), **Status** (Состояние), **Setup** (Настройка), **LCM**, **Logging** (Журнал), **Display** (Дисплей), **Diags** (Диагностика) и **Help** (Справка) (см. “*Дерево меню*”). Стрелка выбора (→) управляется клавишами навигации **ВВЕРХ/ВНИЗ**. Стрелка отмечает элемент, который можно открыть нажатием клавиши **ВВОД**.

Обзорный экран

```
Chrg xxx%
Load xxx%
xxxVin xxxVout xxHz
Runtime: xxhr xxmin
```

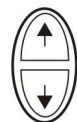
Нажмите
кнопку



Основной экран

```
→ Control   Logging
   Status   Display
   Setup    Diags
   LCM      Help
```

Нажмите
кнопку

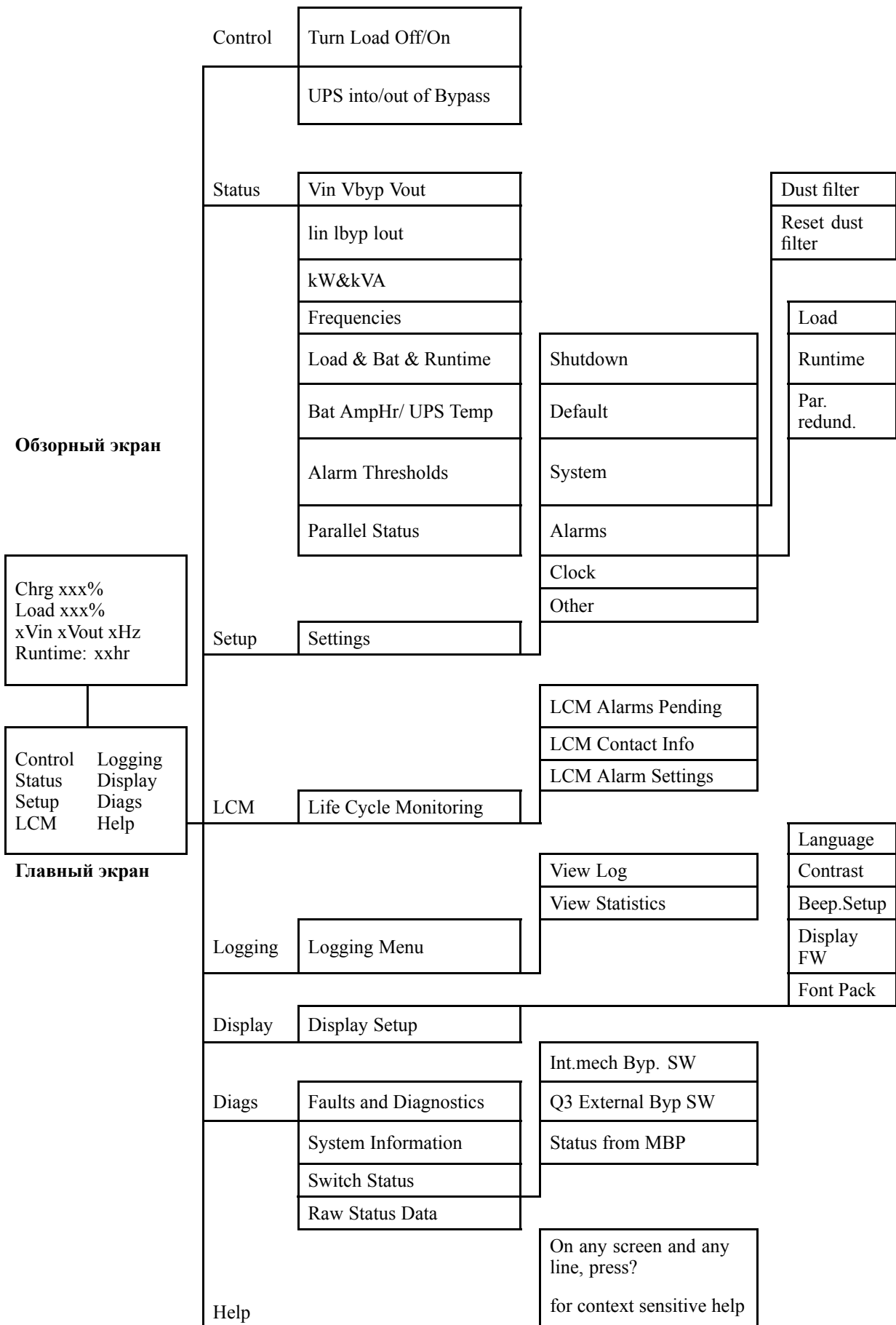


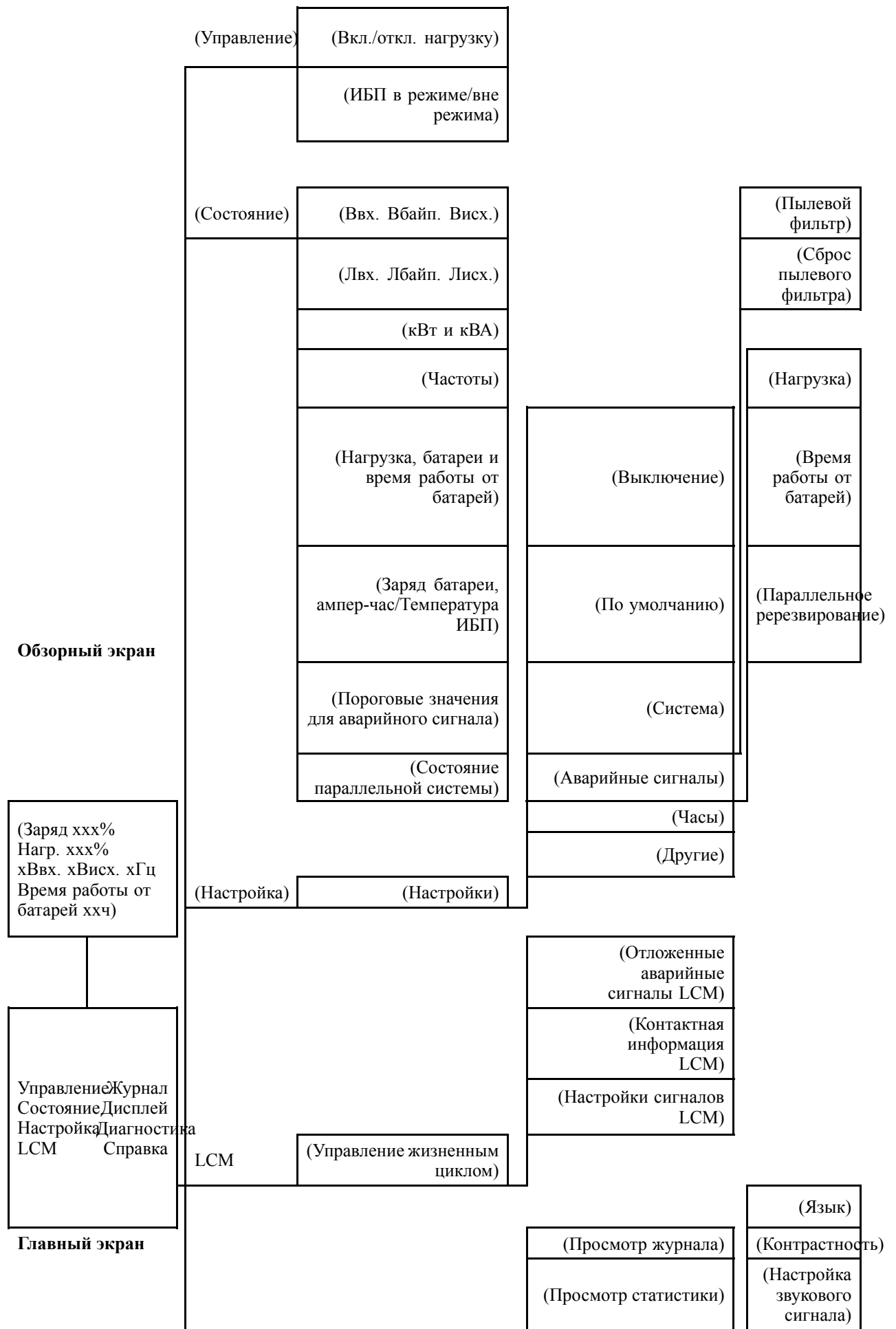
Дерево меню



Внимание: Дисплей обеспечивает доступ к большему числу функций, чем описано в настоящем руководстве. Такие функции не следует использовать без помощи сервисной службы APC во избежание нежелательного влияния на устройства нагрузки. Сведения о сервисной службе APC by Schneider Electric в разных странах см. на задней обложке настоящего руководства. В случае случайного перехода к функциям, которые не описаны в данном руководстве, нажмите кнопку **ESC**, чтобы вернуться к предыдущим страницам.

Дерево меню предоставляет краткий обзор доступных функций и представлений.





(Журнал)	(Меню Журнал)		(Дисплей FW)
			(Пакет шрифтов)
(Дисплей)	(Настройка дисплея)		
		(Внутренний механический выключатель байпаса)	
(Диагностика)	(Сбои и диагностика)	(Внешний автоматический выключатель байпаса Q3)	
	(Информация о системе)	(Состояние с панели механического байпаса)	
	(Состояние выключателя)		
	(Данные об исходном состоянии)		
(Справка)		(Нажмите "?" в любом окне на любой строке,) (чтобы вызвать контекстную справку)	

Эксплуатация



Предупреждение: В целях безопасности только квалифицированным специалистам разрешается выполнять процедуры, описанные в этом разделе.

Режимы

Данный ИБП может работать в различных режимах. Если установка включает панель внешнего байпаса, то также будет доступен внешний сервисный режим.

Обычный режим работы

ИБП преобразует электроэнергию от электросети в питание с заданными параметрами для подключенного устройства нагрузки.

Работа от батареи

ИБП подает питание к подключенному устройству нагрузки от внутренних и внешних батарей (если есть) в течение ограниченного времени. ИБП переходит в режим работы от аккумуляторных батарей, если питание от электросети не подается или его характеристики вышли за пределы предварительно заданных ограничений.

Режим внутреннего байпаса

Внутренний байпас поддерживает нагрузку за счет питания от электросети во время обслуживания ИБП. В режиме внутреннего байпаса питание от электросети или энергосистемы общего пользования поступает непосредственно к подключенному устройству нагрузки в обход всех внутренних функций и фильтров ИБП. Работа от батареи в режиме внутреннего байпаса невозможна, даже если батареи в порядке.

Внешний сервисный режим

ИБП можно подключить к дополнительной внешней панели механического байпаса. После активации эта панель обеспечивает обводное соединение для всего шкафа ИБП, подавая питание от электросети или энергосистемы общего пользования непосредственно к устройству нагрузки. В активном состоянии внешняя панель механического байпаса **полностью** изолирует ИБП, позволяя выполнить его обслуживание. Внешняя панель ремонтного байпаса является обязательной, если ИБП задействован в параллельной системе.

Режим параллельной работы

Питание к нагрузке подается от нескольких блоков ИБП, чтобы повысить избыточность системы и мощность. Рычаг внутреннего механического байпаса недоступен.

Автономная система без панели внешнего байпаса



Предупреждение: В целях безопасности только квалифицированным специалистам разрешается выполнять процедуры, описанные в этом разделе.

Перевод в режим внутреннего байпаса



Предупреждение: В режиме байпаса на батарее продолжает подаваться питание. Если требуется полное отключение питания, нагрузку необходимо отключить, а аккумуляторы выдвинуть до красной линии отключения (см. раздел *“Выполнение полного отключения питания”* в этой главе).



Внимание: При включении рычага внутреннего механического байпаса ИБП не защищает нагрузку, и параметры питания не контролируются.



Примечание: Эта процедура не применима к параллельным системам в силу недоступности рычага внутреннего механического байпаса.

1. Если ИБП работает и его управление осуществляется с помощью дисплея, выполните пункты с 2 по 5. В противном случае перейдите непосредственно к пункту 6.

2. На странице обзора нажмите клавишу **ВВОД**.

Используйте



Нажмите кнопку



```
Chrg xxx%  
Load xxx%  
xxxVin xxxVout xxHz  
Runtime: xxhr xxmin
```

3. Перейдите к элементу **Control** (Управление) с помощью клавиш навигации **ВВЕРХ/ВНИЗ** и нажмите клавишу **ВВОД**.

Используйте



Нажмите кнопку



```
→ Control  Logging  
Status    Display  
Setup     Diags  
LCM       Help
```

4. Перейдите к элементу **UPS into Bypass** (Переключить ИБП в режим байпаса) с помощью клавиш навигации **ВВЕРХ/ВНИЗ** и нажмите клавишу **ВВОД**.

Используйте



Нажмите кнопку



```
→ UPS into Bypass
Do Self test
Simulate Power Fail
Start Runtime Cal
```

5. Перейдите к элементу **YES, UPS into Bypass** (Да, переключить ИБП в режим байпаса) с помощью клавиш навигации **ВВЕРХ/ВНИЗ** и нажмите клавишу **ВВОД**.

Используйте



Нажмите кнопку



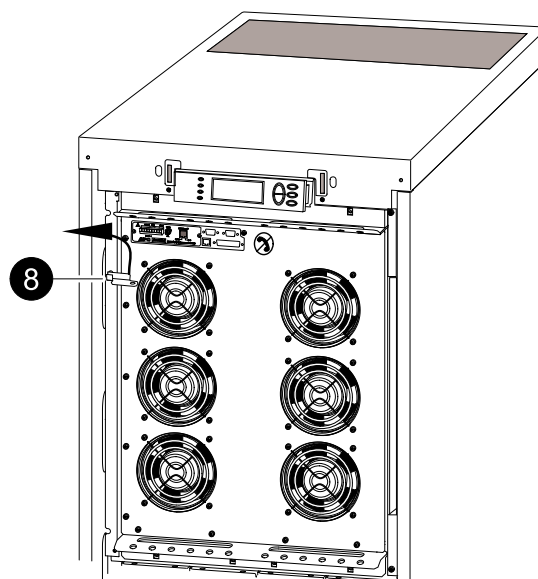
```
Confirm:
UPS into Bypass
NO, ABORT
→ YES, UPS into Bypass
```

6. Убедитесь, что ИБП работает в режиме байпаса. Должны гореть зеленый (LOAD ON) и желтый (BYPASS) светодиодные индикаторы.



Предупреждение: В целях безопасности только квалифицированным специалистам разрешается выполнять следующие действия.

7. Снимите переднюю панель с ИБП (см. раздел **“Снятие передней панели”**).
8. Переведите рычаг внутреннего механического байпаса вверх для его активации. Теперь нагрузка поддерживается непосредственно электросетью или энергосистемой общего пользования.
9. Снова установите переднюю панель.



Перевод в обычный режим работы



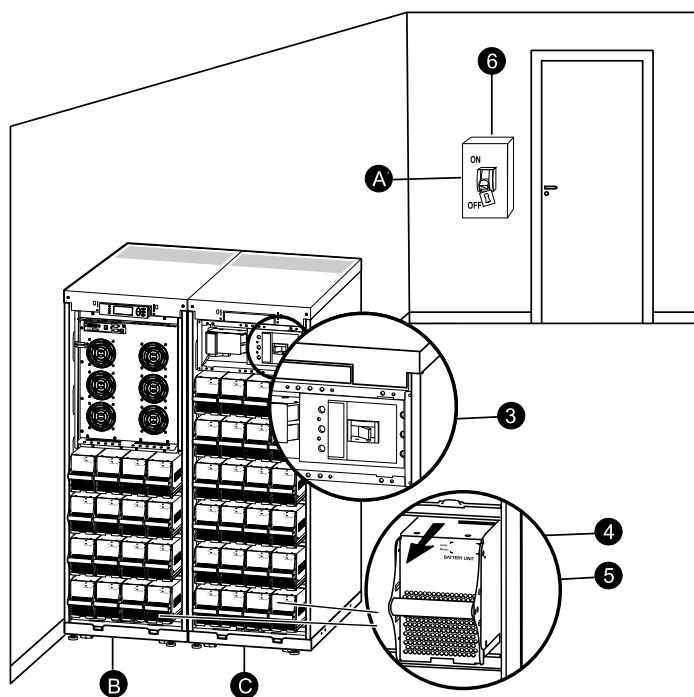
Внимание: Никогда не пытайтесь переключить ИБП в обычный режим работы, пока не убедитесь в отсутствии внутренних сбоев ИБП.

1. Убедитесь, что ИБП работает в режиме байпаса. Должны гореть зеленый (LOAD ON) и желтый (BYPASS) светодиодные индикаторы.
2. Переведите рычаг механического байпаса вниз в горизонтальное положение, чтобы отключить режим внутреннего байпаса.
3. Если перевод ИБП в обычный режим не выполнен: Нажмите ESC для возвращения в предыдущие меню и из дисплея включите выход из режима байпаса по цепочке **Control > UPS out of bypass > Yes, UPS out of bypass** (Управление > Переключить ИБП из режима байпаса > Да, переключить ИБП из режима байпаса).
4. убедитесь, что ИБП работает в обычном режиме. Желтый светодиодный индикатор (BYPASS) отключается, а зеленый (LOAD ON) продолжает гореть.

Выполнение полного отключения питания



Примечание: Для выполнения этой процедуры необходимо отключить нагрузку, поддерживаемую ИБП.



A	Выключатель электросети
B	РЕЖИМ РАБОТЫ
C	Шкаф XR

1. Убедитесь, что нагрузка, поддерживаемая ИБП, отключена (положение OFF).
2. На ИБП: отключите нагрузку с помощью дисплея, выбрав **Control > Turn Load Off > Yes, Turn Load Off** (Управление > Отключить нагрузку > Да, отключить нагрузку).
3. В монтажном шкафу XR (если есть): установите выключатели постоянного тока в положение OFF.

4. На ИБП: отсоедините батареи (если есть), выдвинув их к красной линии отключения, проведенной на каждом блоке батарей.
5. В монтажном шкафу XR (если есть): отсоедините батареи, выдвинув их к красной линии отключения, проведенной на каждом блоке батарей.
6. Установите переключатель электросети в положение OFF (ВЫКЛ.) или LOCKED-OUT (БЛОКИРОВКА). Если ИБП оснащен двумя источниками питания от сети, установите переключатели обоих источников в положение OFF (ВЫКЛ.) или LOCKED-OUT (БЛОКИРОВКА).



Предупреждение: При работе с выключателем электросети или энергосистемы общего пользования необходимо следовать процедурам блокировки. При необходимости установите висячий замок.



Примечание: Для получения дополнительных сведений об извлечении фиксаторов для батарей (если есть) см. раздел “Замена модуля батарей” и далее “Снятие и установка запоров для батарей”.

Включение ИБП



Предупреждение: Включать ИБП может только обученный персонал, знакомый с устройством и умеющий работать с оборудованием.

1. Установите выключатель электросети или энергосети общего пользования в положение ON.
2. Если установка включает монтажный шкаф с батареями XR с выключателем постоянного тока DC disconnect, установите этот выключатель в положение ON.



Примечание: Подождите около 30 секунд, пока система загрузится и выполнит самотестирование.

После загрузки системы на дисплее автоматически появляется запрос на подтверждение или выбор значений напряжения и частоты, как показано ниже.

Подтверждение напряжения. При перезагрузке на дисплее последовательно появляются следующие экраны:

3. При появлении запроса **Confirm Voltage** (Подтвердите напряжение) выберите требуемое напряжение с помощью клавиш **ВВЕРХ/ВНИЗ**, а затем нажмите клавишу **ВВОД**.

Confirm Voltage
Use 400V
 → **Yes, use 400V**
No, select another

Используйте



Нажмите кнопку



4. При появлении запроса **Apply load** (Запитать нагрузку) выберите значение **Yes** (Да) с помощью клавиш навигации ВВЕРХ/ВНИЗ, и нажмите клавишу **ВВОД**, если требуется немедленно подать напряжение на выход ИБП. (Если не требуется, чтобы в данный момент подавалось напряжение на выход ИБП, выберите **No** (Нет).)

```
Apply load
→ Yes
No
```

Используйте



Нажмите кнопку



5. Зеленый светодиодный индикатор (LOAD ON) теперь зажжен. Нажмите клавишу **ESC** два раза, чтобы на дисплее снова появился экран обзора.

```
Chrg xxx%
Load xxx%
xxxVin xxxVout xxHz
Runtime: xxhr xxmin
```

Используйте



Нажмите кнопку



Примечание: После этого ИБП готов поддерживать нагрузку.



Примечание:

В микропрограмме версии 5.1 и выше используется улучшенная функция автоопределения частоты для одиночных блоков (поддерживающих режим параллельной работы). Функция автоопределения частоты находится в меню «Setup» (Настройка) (в разделе выравнивания значений 50 Гц и 60 Гц), но это также и функция, позволяющая одиночной системе ИБП определить входную частоту при запуске системы.

Если система ИБП во время запуска обнаружит, что входная частота отличается от установленной, пользователю будет выдан запрос на выбор обнаруженной частоты. Система не изменяет частоту автоматически. По соображениям безопасности входная частота может быть изменена только пользователем. Функция автоопределения частоты применима только при запуске одиночных систем. При возникновении неисправностей обратитесь в службу поддержки клиентов APC (см. информацию на задней обложке этого руководства).

Автономная система с панелью внешнего байпаса



Предупреждение: В целях безопасности только квалифицированным специалистам разрешается выполнять процедуры, описанные в этом разделе.

Перевод в режим внешнего байпаса



Предупреждение: В режиме байпаса на батареи продолжает подаваться питание. Если требуется полное отключение питания, нагрузку необходимо отключить, а аккумуляторы выдвинуть до красной линии отключения (см. раздел *“Выполнение полного отключения питания”* в этой главе).

1. На странице обзора нажмите клавишу **ВВОД**.

Используйте



Нажмите кнопку



```
Chrg xxx%  
Load xxx%  
xxxVin xxxVout xxHz  
Runtime: xxhr xxmin
```

2. Перейдите к элементу **Control** (Управление) с помощью клавиш навигации **ВВЕРХ/ВНИЗ** и нажмите клавишу **ВВОД**.

Используйте



Нажмите кнопку



```
→ Control Logging  
Status Display  
Setup Diags  
LCM Help
```

3. Перейдите к элементу **UPS into Bypass** (Переключить ИБП в режим байпаса) с помощью клавиш навигации **ВВЕРХ/ВНИЗ** и нажмите клавишу **ВВОД**.

Используйте



Нажмите кнопку



```
→ UPS into Bypass  
Do Self test  
Simulate Power Fail  
Start Runtime Cal
```

4. Перейдите к элементу **Yes, UPS into Bypass** (Да, переключить ИБП в режим байпаса) с помощью клавиш навигации **ВВЕРХ/ВНИЗ** и нажмите клавишу **ВВОД**.

Используйте



Нажмите кнопку



```
Confirm:  
UPS into Bypass  
NO, ABORT  
→ YES, UPS into Bypass
```

5. На внешней панели байпаса: поверните выключатель байпаса (Q3) в положение «|» (ON).

6. На внешней панели байпаса: Turn the output switch (Q2) to position “O” (OFF). Теперь нагрузка не поддерживается ИБП.



Примечание: Примечание. Если требуется полное отключение ИБП, выполните действия 7–11.

7. Если требуется полное отключение ИБП:
На внешней панели байпаса: Turn the input switch (Q1) to position “O” (OFF).
8. В монтажном шкафу XR (если есть):
установите выключатели постоянного тока в положение OFF.
9. На ИБП: отсоедините батареи (если есть),
выдвинув их к красной линии отключения,
проведенной на каждом блоке батарей.
10. В монтажном шкафу XR (если есть):
отсоедините батареи, выдвинув их к красной
линии отключения, проведенной на каждом
блоке батарей.

Перевод в обычный режим работы из режима внешнего байпаса



Внимание: Никогда не пытайтесь переключить ИБП в обычный режим работы, пока не убедитесь в отсутствии внутренних сбоев ИБП.

1. Если ИБП был полностью выключен, выполните действия 2–10. Если ИБП не был полностью выключен, выполните действия 6–10.
2. В монтажном шкафу XR (если есть): подключите батареи, втолкнув их внутрь.
3. На ИБП: подключите батареи (если есть), втолкнув их внутрь.
4. В монтажном шкафу XR (если есть): установите выключатели постоянного тока в положение ON.
5. В монтажном шкафу XR (если есть): установите выключатели постоянного тока в положение ON.
6. На внешней панели байпаса: поверните выходной выключатель (Q2) в положение «I» (ON).
Теперь нагрузка поддерживается ИБП.
7. На ИБП: убедитесь, что желтый (BYPASS) и зеленый (LOAD ON) светодиодные индикаторы продолжают гореть.
8. На внешней панели байпаса: поверните выключатель байпаса (Q3) в положение «O» (OFF).
9. Если перевод ИБП в обычный режим не выполнен: На ИБП: Из дисплея включите выход из режима байпаса по цепочке **Control > UPS out of bypass > Yes, UPS out of bypass** (Управление > Переключить ИБП из режима байпаса > Да, переключить ИБП из режима байпаса).
10. На ИБП: убедитесь, что ИБП работает в обычном режиме. Желтый светодиодный индикатор (BYPASS) отключается, а зеленый (LOAD ON) продолжает гореть.

Выполнение полного отключения питания



Примечание: Для выполнения этой процедуры необходимо отключить нагрузку, поддерживаемую ИБП.

1. Убедитесь, что нагрузка, поддерживаемая ИБП, отключена (положение OFF).
2. На ИБП: отключите нагрузку с помощью дисплея, выбрав **Control > Turn Load Off > Yes, Turn Load Off** (Управление > Отключить нагрузку > Да, отключить нагрузку).
3. На внешней панели байпаса: поверните выходной выключатель (Q2) в положение «O» (OFF).
4. На внешней панели байпаса: поверните входной выключатель (Q1) в положение «O» (OFF).
5. В монтажном шкафу XR (если есть): установите выключатель постоянного тока в положение OFF.

6. На ИБП: отсоедините батареи (если есть), выдвинув их к красной линии отключения, проведенной на каждом блоке батарей.
7. В монтажном шкафу XR (если есть): отсоедините батареи, выдвинув их к красной линии отключения, проведенной на каждом блоке батарей.

Включение ИБП



Примечание: Включать ИБП может только обученный персонал, знакомый с устройством и умеющий работать с оборудованием.

1. В монтажном шкафу XR (если есть): подключите батареи, втолкнув их внутрь.
2. На ИБП: подключите батареи (если есть), втолкнув их внутрь.
3. В монтажном шкафу XR (если есть): установите выключатели постоянного тока в положение ON.
4. На внешней панели байпаса: поверните входной выключатель (Q1) в положение «|» (ON).
5. На внешней панели байпаса: поверните выходной выключатель (Q2) в положение «|» (ON).
6. На ИБП: включите нагрузку с помощью дисплея, выбрав **Control > Turn Load On > Yes, Turn Load On** (Управление > Включить нагрузку > Да, включить нагрузку).
7. Убедитесь, что нагрузка включена.



Примечание: После этого ИБП готов поддерживать нагрузку.



Примечание: В микропрограмме версии 5.1 и выше используется улучшенная функция автоопределения частоты для одиночных блоков (поддерживающих режим параллельной работы). Функция автоопределения частоты находится в меню «Setup» (Настройка) (в разделе выравнивания значений 50 Гц и 60 Гц), но это также и функция, позволяющая одиночной системе ИБП определить входную частоту при запуске системы.

Если система ИБП во время запуска обнаружит, что входная частота отличается от установленной, пользователю будет выдан запрос на выбор обнаруженной частоты. Система не изменяет частоту автоматически. По соображениям безопасности входная частота может быть изменена только пользователем. Функция автоопределения частоты применима только при запуске одиночных систем. При возникновении неисправностей обратитесь в службу поддержки клиентов APC (см. информацию на задней обложке этого руководства).

Параллельная система



Предупреждение: В целях безопасности только квалифицированным специалистам разрешается выполнять процедуры, описанные в этом разделе.



Предупреждение: Параллельный режим недоступен, если система предназначена для 3-проводного функционирования (только для японских систем).

Перевод в режим внешнего байпаса



Предупреждение: В режиме байпаса батареи остаются заряженными. Если требуется полное отключение питания, нагрузку необходимо отключить, а аккумуляторы выдвинуть до красной линии отключения (см. раздел *“Выполнение полного отключения питания”* в этой главе).

1. На странице обзора нажмите клавишу **ВВОД**.

Используйте



Нажмите кнопку



```
Chrg xxx%
Load xxx%
xxxVin xxxVout xxHz
Runtime: xxhr xxmin
```

2. Перейдите к элементу **Control** (Управление) с помощью клавиш навигации **ВВЕРХ/ВНИЗ** и нажмите клавишу **ВВОД**.

Используйте



Нажмите кнопку



```
→ Control Logging
   Status Display
   Setup Diags
   LCM Help
```

3. Перейдите к элементу **UPS into Bypass** (Переключить ИБП в режим байпаса) с помощью клавиш навигации **ВВЕРХ/ВНИЗ** и нажмите клавишу **ВВОД**.

Используйте



Нажмите кнопку



```
→ UPS into Bypass
   Do Self test
   Simulate Power Fail
   Start Runtime Cal
```

4. Перейдите к элементу **YES, UPS into Bypass** (Да, переключить ИБП в режим байпаса) с помощью клавиш навигации **ВВЕРХ/ВНИЗ** и нажмите клавишу **ВВОД**.

Используйте



Нажмите кнопку



```
Confirm:
UPS into Bypass
NO, ABORT
→ YES, UPS into Bypass
```

5. На ИБП: на экранах всех модулей ИБП проверьте, что они работают в режиме байпаса. На каждом модуле ИБП должен гореть желтый светодиодный индикатор.

6. На внешней панели байпаса: убедитесь, что горит индикатор байпаса (H3) на Q3.

7. На внешней панели байпаса: поверните выключатель байпаса (Q3) в положение «**»** (ON).

8. На внешней панели байпаса: убедитесь, что горит индикатор выходного выключателя изоляции (H4) на Q4.

9. На внешней панели байпаса: поверните выходной выключатель изоляции (Q4) в положение «О» (OFF). Теперь ИБП находится в режиме внешнего ремонтного байпаса с сохранением подачи питания на батареи. Примечание. Если требуется полное отключение модулей ИБП, выполните действия 11-18.



Примечание: Примечание. Если требуется полное отключение модулей ИБП, выполните действия 11-18.

10. На ИБП: отключите каждый модуль ИБП с помощью дисплея, выбрав **Control > Turn Load Off > Yes, Turn Load Off** (Управление > Отключить нагрузку > Да, отключить нагрузку).

11. На внешней панели байпаса: убедитесь, что горят все выходные индикаторы (H2a, H2b, H2c) для Q2.

12. На внешней панели байпаса: поверните все выходные выключатели (Q2) в положение «О» (OFF).

13. На внешней панели байпаса: поверните входной выключатель (Q5) (если есть) в положение «О» (OFF).

14. На внешней панели байпаса: поверните все входные выключатели (Q1) в положение «О» (OFF).

15. В монтажном шкафу XR (если есть): установите выключатели постоянного тока в положение OFF.

16. На ИБП: отсоедините батареи (если есть), выдвинув их к красной линии отключения, проведенной на каждом блоке батарей.

17. В монтажном шкафу XR (если есть): отсоедините батареи, выдвинув их к красной линии отключения, проведенной на каждом блоке батарей.

18. Обесточьте все входы ИБП.

Перевод в обычный режим работы из режима внешнего байпаса



Внимание: Никогда не пытайтесь переключить ИБП в обычный режим работы, пока не убедитесь в отсутствии внутренних сбоев ИБП.

1. Если модули ИБП были полностью выключены, выполните действия 2–16. Если модули ИБП не были полностью выключены, выполните действия 13–16.
2. На ИБП: подключите батареи (если есть) каждого модуля ИБП, втолкнув их внутрь.
3. В монтажном шкафу XR (если есть): подключите батареи каждого модуля ИБП, втолкнув их внутрь.
4. В монтажном шкафу XR (если есть): установите выключатели постоянного тока в положение ON.
5. На внешней панели байпаса: поверните все входные выключатели (Q1) в положение «|» (ON).
6. На внешней панели байпаса: убедитесь, что горят все входные индикаторы байпаса (H5) на Q5 (если есть).
7. На внешней панели байпаса: поверните все входные выключатели байпаса (Q5) (если есть) в положение «|» (ON).
8. На внешней панели байпаса: убедитесь, что горят все выходные индикаторы (H2) на Q2.

9. На внешней панели байпаса: поверните все выходные выключатели (Q2) в положение «|» (ON). Индикатор выходного изолирующего прерывателя (Q4) продолжает гореть.
10. На ИБП: включите каждый ИБП с помощью дисплея, выбрав **Control > Turn Load ON > Yes, Turn Load ON** (Управление > Включить нагрузку > Да, включить нагрузку). На каждом модуле ИБП должны гореть зеленые светодиодные индикаторы подключения.
11. На внешней панели байпаса: убедитесь, что все выходные индикаторы (H2) на Q2 не горят и все входные индикаторы байпаса (H5) на Q5 (если есть) не горят.
12. На ИБП: Из дисплея одного ИБП переключите все ИБП в режим байпаса по цепочке **Control > UPS into bypass > Yes, UPS into bypass** (Управление > Переключить ИБП в режим байпаса > Да, переключить ИБП в режим байпаса). Убедитесь, что модули ИБП работают в режиме байпаса. Должны гореть зеленый (LOAD ON) и желтый (BYPASS) светодиодные индикаторы.
13. На внешней панели байпаса: убедитесь, что горит индикатор выходного изолирующего прерывателя (Q4).
14. На внешней панели байпаса: поверните выходной выключатель изоляции (Q4) в положение «|» (ON). Загораются индикаторы H3 + H4.
15. На внешней панели байпаса: Turn the bypass switch (Q3) to position “O” (OFF). Индикатор выходного выключателя изоляции (H4) на Q4 не горит, но индикатор байпаса (H3) на Q3 горит, пока ИБП не перейдет в обычный режим.
16. На ИБП: выведите модули ИБП из режима байпаса с помощью дисплея, выбрав **Control > UPS out of bypass > Yes, UPS out of bypass** (Управление > Переключить ИБП из режима байпаса > Да, переключить ИБП из режима байпаса).

Выполнение полного отключения питания



Примечание: Для выполнения этой процедуры необходимо отключить нагрузку, поддерживаемую ИБП.

1. Убедитесь, что нагрузка, поддерживаемая ИБП, отключена (положение OFF).
2. На ИБП: отключите нагрузку с помощью дисплея на каждом модуле ИБП, выбрав **Control > Turn Load Off > Yes, Turn Load Off** (Управление > Отключить нагрузку > Да, отключить нагрузку).
3. На внешней панели байпаса: поверните выходной выключатель изоляции (Q4) в положение «O» (OFF).
4. На внешней панели байпаса: поверните все выходные выключатели (Q2) в положение «O» (OFF).
5. На внешней панели байпаса: поверните все входные выключатели (Q1) в положение «O» (OFF).
6. В монтажном шкафу XR (если есть): установите выключатели постоянного тока в положение OFF.
7. На внешней панели байпаса: поверните входной выключатель байпаса (Q5) (если есть) в положение «O» (OFF).
8. На ИБП: отсоедините батареи на всех модулях ИБП, выдвинув их к красной линии отключения, проведенной на каждом блоке батарей.
9. В монтажном шкафу XR (если есть): отсоедините батареи на всех модулях ИБП, выдвинув их к красной линии отключения, проведенной на каждом блоке батарей.
10. Обесточьте все входы ИБП.

Включение ИБП



Предупреждение: Включать систему ИБП может только обученный персонал, знакомый с устройством и умеющий работать с оборудованием.

1. В монтажном шкафу XR (если есть): подключите батареи, втолкнув их внутрь.
2. На ИБП: подключите батареи (если есть), втолкнув их внутрь.
3. В монтажном шкафу XR (если есть): установите выключатели постоянного тока в положение ON.
4. На внешней панели байпаса: поверните все входные выключатели (Q1) в положение «|» (ON).
5. На внешней панели байпаса: поверните все входные выключатели байпаса (Q5) (если есть) в положение «|» (ON).
6. На внешней панели байпаса: поверните все выходные выключатели (Q2) в положение «|» (ON).
7. На внешней панели байпаса: поверните выходной выключатель изоляции (Q4) в положение «|» (ON).
8. На ИБП: включите нагрузку с помощью дисплея на каждом модуле ИБП, выбрав **Control > Turn Load On > Yes, Turn Load On** (Управление > Включить нагрузку > Да, включить нагрузку).
9. Убедитесь, что нагрузка включена.



Примечание: После этого система ИБП готова поддерживать нагрузку.

Изоляция одного модуля ИБП в параллельной системе

1. На ИБП: на главном экране выберите **Status** (Состояние) и выделите значение **Status of actual redundancy: n+** (Состояние действительной избыточности: n+), чтобы убедиться, что другие модули ИБП смогут поддерживать нагрузку после изоляции одного модуля ИБП.
2. На ИБП: отключите нагрузку с помощью дисплея ИБП, который необходимо изолировать: **Control > Turn Load Off > Yes, Turn Load Off** (Управление > Отключить нагрузку > Да, отключить нагрузку).
3. На внешней панели байпаса: убедитесь, что горит выходной индикатор (H2) на Q2 ИБП, который требуется изолировать.
4. На внешней панели байпаса: Установите выходной переключатель (Q2) (ИБП, который предстоит изолировать) в положение «O» (OFF).
5. На внешней панели байпаса: убедитесь, что горит входной индикатор байпаса (H5) на Q5 (если есть).
6. На внешней панели байпаса: поверните все входные выключатели байпаса (Q5) (если есть) в положение «O» (OFF).
7. На внешней панели байпаса: Установите входной переключатель (Q1) (ИБП, который предстоит изолировать) в положение «O» (OFF).
8. В монтажном шкафу XR (если есть): установите выключатели постоянного тока в положение OFF.
9. На ИБП: отсоедините батареи (если есть) изолируемого ИБП, выдвинув их к красной линии отключения, проведенной на каждом блоке батарей.

10. В монтажном шкафу XR (если есть): отсоедините батареи, выдвинув их к красной линии отключения, проведенной на каждом блоке батарей.

Перевод изолированного ИБП в обычный режим работы

1. В монтажном шкафу XR (если есть): подключите батареи, втолкнув их внутрь.
2. На ИБП: подключите батареи (если есть), втолкнув их внутрь.
3. В монтажном шкафу XR (если есть): установите выключатели постоянного тока в положение ON.
4. На внешней панели байпаса: поверните входной выключатель (Q1) модуля ИБП, который необходимо перевести в обычный режим, в положение «|» (ON).
5. На внешней панели байпаса: убедитесь, что горит входной индикатор байпаса (H5) на Q5 (если есть).
6. На внешней панели байпаса: поверните входной выключатель байпаса (Q5) (если есть) в положение «|» (ON).
7. На внешней панели байпаса: убедитесь, что горит выходной индикатор (H2) на Q2 ИБП, который требуется перевести в обычный режим.
8. На внешней панели байпаса: поверните выходной выключатель (Q2) модуля ИБП, который необходимо перевести в обычный режим, в положение «|» (ON).
9. На ИБП: включите нагрузку (на дисплее ИБП, который надо переключить в обычный режим) по цепочке **Control > Turn Load on > Yes, turn Load on** (Управление > Включить нагрузку > Да, включить нагрузку).
10. На ИБП: нажмите клавишу ESC два раза, чтобы вернуться к экрану обзора.
11. На ИБП: на каждой странице обзора проверьте, что в процентах уровень нагрузки на модули ИБП остался примерно тем же.

Автономная и параллельная система

Включение/выключение нагрузки с помощью интерфейса дисплея



Предупреждение: Предупреждение. При отключении вывода ИБП от устройства нагрузки подача питания на ИБП не отключается! В экстренных ситуациях всегда выполняйте процедуру полного отключения питания, описанную в соответствующих главах, если требуется отключить подачу питания ИБП.

Отключение нагрузки — прекращение подачи нагрузки с ИБП на оборудование

1. На странице обзора нажмите клавишу **ВВОД**.

Используйте



Нажмите кнопку



```
Chrg xxx%
Load xxx%
xxxVin xxxVout xxHz
Runtime: xxhr xxmin
```

2. Перейдите к элементу **Control** (Управление) с помощью клавиш навигации **ВВЕРХ/ВНИЗ** и нажмите клавишу **ВВОД**.

Используйте

Нажмите кнопку

```
→ Control  Logging
   Status   Display
   Setup    Diags
```



```
LCM      Help
```

3. Перейдите к элементу **Turn Load OFF** (Отключить нагрузку) с помощью клавиш навигации **ВВЕРХ/ВНИЗ** и нажмите клавишу **ВВОД**.

Используйте

Нажмите кнопку



```
→ Turn Load Off
```

4. Перейдите к элементу **YES, Turn Load OFF** (Да, отключить нагрузку) с помощью клавиш навигации **ВВЕРХ/ВНИЗ** и нажмите клавишу **ВВОД**.

Используйте

Нажмите кнопку



```
Confirm:
Turn Load OFF
NO, ABORT
→ YES, Turn Load OFF
```

5. Если ИБП работает в режиме параллельной работы, то данную процедуру необходимо выполнить для каждого ИБП.

Включение нагрузки — подача нагрузки с ИБП на оборудование

1. На странице обзора нажмите клавишу **ВВОД**.

Нажмите кнопку



```
Chrg xxx%
Load xxx%
xxxVin xxxVout xxHz
Runtime: xxhr xxmin
```

2. Перейдите к элементу **Control** (Управление) с помощью клавиш навигации **ВВЕРХ/ВНИЗ** и нажмите клавишу **ВВОД**.

Используйте

Нажмите кнопку



```
→ Control  Logging
   Status   Display
   Setup    Diags
   LCM      Help
```

3. Перейдите к элементу **Turn Load ON** (Включить нагрузку) с помощью клавиш навигации **ВВЕРХ/ВНИЗ** и нажмите клавишу **ВВОД**.

Используйте



Нажмите кнопку



```
→ Turn Load On
```

4. Перейдите к элементу **Yes, Turn Load ON** (Да, включить нагрузку) с помощью клавиш навигации **ВВЕРХ/ВНИЗ** и нажмите клавишу **ВВОД**.

Используйте



Нажмите кнопку



```
Confirm:
Turn Load OFF
NO, ABORT
→ YES, Turn Load ON
```

Просмотр экранов состояния

1. На странице обзора нажмите клавишу **ВВОД**.

Используйте



Нажмите кнопку



```
Chrg xxx%
Load xxx%
xxxVin xxxVout xxHz
Runtime: xxhr xxmin
```

2. Перейдите к элементу **Status** (Состояние) с помощью клавиш навигации **ВВЕРХ/ВНИЗ** и нажмите клавишу **ВВОД**.

Используйте



Нажмите кнопку



```
Control  Logging
→ Status  Display
Setup    Diags
LCM      Help
```

3. С помощью клавиш **ВВЕРХ/ВНИЗ** перейдите к представленным ниже параметрам. Для возврата к предыдущим меню используйте **ESC**.

Вид	Параметры
Voltage on all phases (Напряжение всех фаз)	Напряжение электросети (В), напряжение цепи байпаса (В) и выходное напряжение (В) для каждой фазы.
Current on all phases (Ток всех фаз)	Ток электросети или энергосистемы общего пользования (А), ток цепи байпаса (А) и выходной ток (А) для каждой фазы.
kVA and kW (кВА и кВт)	Полная мощность (кВА) и активная мощность (кВт), генерируемая ИБП и подключенным устройством нагрузки.

Вид	Параметры
Frequencies (Частоты)	Частота электросети или энергосистемы общего пользования, частота цепи байпаса и выходная частота в герцах (Гц).
Load and batteries (Нагрузка и батареи)	Load (Нагрузка): отношение нагрузки к общей емкости ИБП, выраженное в процентах.
Bat Voltage (Напряжение батарей)	Показывает значение напряжения на положительном или отрицательном полюсе батареи (должно отображаться меньшее из двух значений).
Bat Cap (Емкость батарей)	Отношение заряда батареи к общей емкости батареи, выраженное в процентах. Runtime (Время эксплуатации): прогнозируемое время автономной работы при текущей нагрузке.
Батареи	Bat AmpHr (Заряд батареи, ампер-час): емкость батарей, включая внешние и внутренние батареи. UPS Temp (Температура ИБП): наивысшая температура на корпусе батареи.
Пороговые значения для аварийного сигнала	Load (Нагрузка): если уровень нагрузки превышает пороговое значение, раздается аварийный сигнал. Runtime: если время автономной работы меньше порогового значения, раздается аварийный сигнал.
Parallel Status (Состояние параллельной системы)	Локальный ИБП является подчиненным или главным устройством: # of UPSs OK (Число исправных ИБП): указывает число исправных параллельных модулей ИБП. # of UPSs fail (Число неисправных ИБП): указывает число неисправных параллельных модулей ИБП.
Par load Status (Состояние нагрузки параллельной системы)	KVA and KW (кВА и кВт): полная мощность (кВА) и активная мощность (кВт), генерируемая параллельными модулями ИБП и подключенным оборудованием нагрузки. Par redundancy (Избыточность параллельной системы): n+1, если уровень избыточности меньше порогового значения, раздается аварийный сигнал.
Parallel Operation Mode (Режим параллельной работы)	Режим параллельной работы может быть отключен, может поддерживать нагрузку, запрашивать переход в режим байпаса, переходить в режим байпаса из-за сбоя или в целях обслуживания.

Просмотр журнала

Можно просмотреть 100 последних событий журнала ИБП и подробные сведения о событиях, например, дату и время, а также номер события.

1. На странице обзора нажмите клавишу **ВВОД**.

Нажмите кнопку



```
Chrg xxx%
Load xxx%
xxxVin xxxVout xxHz
Runtime: xxhr xxmin
```

2. Перейдите к элементу **Logging** с помощью клавиш навигации **ВВЕРХ/ВНИЗ** и нажмите клавишу **ВВОД**.

Используйте



Нажмите кнопку



```
Control → Logging
Status   Display
Setup    Diags
LCM      Help
```

3. Перейдите к элементу **View Log** (Просмотр журнала) с помощью клавиш навигации **ВВЕРХ/ВНИЗ** и нажмите клавишу **ВВОД**.

Используйте



Нажмите кнопку



```
→ View log
Clear log
View statistics
```

4. Перейдите к элементу **On Line** (Подключение) с помощью клавиш навигации **ВВЕРХ/ВНИЗ** и нажмите клавишу **ВВОД**.

Используйте



Нажмите кнопку



```
24-Sep 15:06:48 #15
Mains out of Range
→ On Line
```

Экран журнала (пример)

5. В верхней строке содержится дата, время и номер события. Строки 2, 3 и 4 являются частью списка событий. Чтобы просмотреть весь список, с помощью клавиш **ВВЕРХ/ВНИЗ** перейдите к нужному событию журнала и нажмите клавишу **ВВОД**, чтобы получить подробное описание данного конкретного события.

Просмотр статистики

Можно просмотреть статистические данные по изменениям режимов работы, времени инвертора и продолжительности работы от батареи.

1. На странице обзора нажмите клавишу **ВВОД**.

Нажмите кнопку



```
Chrg xxx%  
Load xxx%  
xxxVin xxxVout xxHz  
Runtime: xxhr xxmin
```

2. Перейдите к элементу **Logging** с помощью клавиш навигации **ВВЕРХ/ВНИЗ** и нажмите клавишу **ВВОД**.

Используйте



Нажмите кнопку



```
Control → Logging  
Status   Display  
Setup    Diags  
LCM      Help
```

3. Перейдите к элементу **View Statistics** (Просмотр статистики) с помощью клавиш навигации **ВВЕРХ/ВНИЗ** и нажмите клавишу **ВВОД**.

Используйте



Нажмите кнопку



```
View log  
Clear log  
→ View statistics
```

Использование страницы диагностики

Можно просмотреть информацию об устранении неполадок.

1. На странице обзора нажмите клавишу **ВВОД**.

Нажмите кнопку



```
Chrg xxx%
Load xxx%
xxxVin xxxVout xxHz
Runtime: xxhr xxmin
```

2. Перейдите к элементу **Diags** (Диагностика) с помощью клавиш навигации **ВВЕРХ/ВНИЗ** и нажмите клавишу **ВВОД**.

Используйте



Нажмите кнопку



```
Control      Logging
Status       Display
Setup        → Diags
LCM          Help
```

3. Перейдите к элементу **Fault & Diagnostics** (Неисправности и диагностика) с помощью клавиш навигации **ВВЕРХ/ВНИЗ** и нажмите клавишу **ВВОД**.

Используйте



Нажмите кнопку



```
→ Fault & Diagnostics
System Information
Switch status
Raw Status Data
```

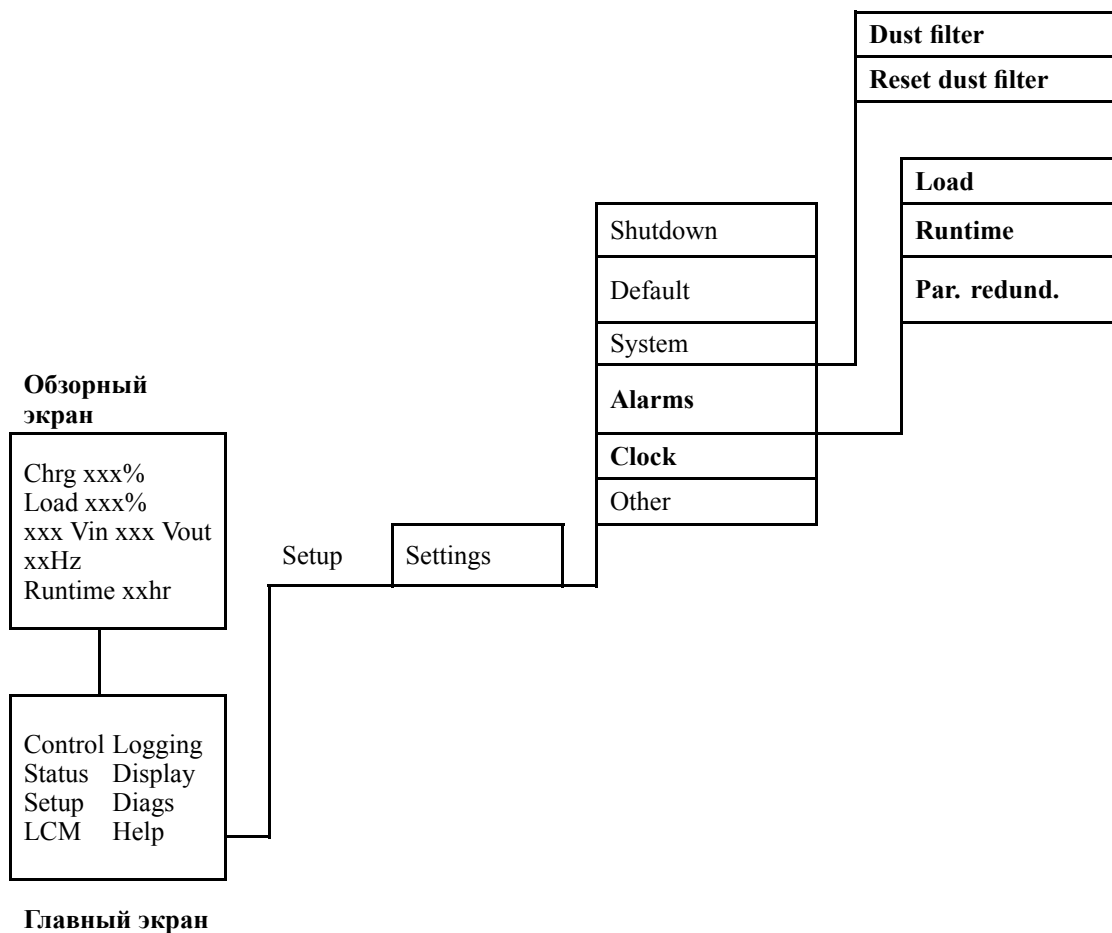


Примечание: Для получения дополнительных сведений об экранах неисправностей и диагностики см. раздел **“Устранение проблем”**.

Настройка

Настройки

Изменение пороговых значений для часов и аварийного сигнала и состояния пылевого фильтра



Часы

Меню **Clock** (Часы) позволяет изменить параметры даты и времени, а также настроить метки времени в журнале событий. Во избежание неточностей меняйте настройки времени при переходе на летнее или зимнее время.

1. На странице обзора нажмите клавишу **ВВОД**.

Нажмите кнопку



```
Chrg xxx%
Load xxx%
xxxVin xxxVout xxHz
Runtime: xxhr xxmin
```

2. Выберите значение **Setup** (Настройка) с помощью клавиш навигации **ВВЕРХ/ВНИЗ** и нажмите клавишу **ВВОД**.

Используйте



Нажмите кнопку



```
Control Logging
Status Display
→ Setup Diags
LCM Help
```

3. Выберите значение **Clock** (Часы) с помощью клавиш навигации **ВВЕРХ/ВНИЗ** и нажмите клавишу **ВВОД**.

Используйте



Нажмите кнопку



```
Settings:
Shutdown Alarms
Default → Clock
System Other
```

4. Нажмите клавишу **ВВОД**.

Нажмите кнопку



```
→ Date: 24-Sep-2010
Time: 13:45:51
```

5. Активно поле выбора дня. Используйте клавиши навигации **ВВЕРХ/ВНИЗ** для установки даты и нажмите клавишу **ВВОД**.

Используйте



Нажмите кнопку



```
→ Date: 24-Sep-2010
Time: 13:28:00
```

6. Активно поле выбора месяца. Используйте клавиши навигации **ВВЕРХ/ВНИЗ** для установки месяца, нажмите клавишу **ВВОД**, выполните аналогичные действия для установки года, затем нажмите клавишу **ВВОД**.

Используйте



Нажмите кнопку



```
→ Date: 24-Sep-2010
Time: 13:28:00
```

7. Нажмите клавишу навигации **ВНИЗ** для активации строки **Time** (Время).

Используйте



Нажмите кнопку



```
Date: 24-Sep-2010
→ Time: 13:28:00
```

8. Процедура изменения настройки **Time** (Время) такая же, что и при изменении даты, месяца и года.

Нажмите кнопку



Пылевой фильтр



Примечание: Если это первая установка пылевого фильтра или если ИБП поставлялся с пылевым фильтром, предварительно установленным на заводе, необходимо включить наблюдение за пылевым фильтром. Возможные параметры: **High** (Высокий), **Medium** (Средний) и **Low** (Низкий). Параметр **High** (Высокий) выбирается для сред с сильной запыленностью, и пользователю предлагается заменить пылевой фильтр через 90 дней. При выборе параметра **Medium** (Средний) пользователю предлагается заменить пылевой фильтр через 120 дней; при выборе параметра **Low** (Низкий) — через 150 дней. Предварительное предупреждение появляется за пять дней до даты замены фильтра. Если фильтр нуждается в замене (имеющийся фильтр заполнен пылью, и был включен аварийный сигнал), следует заменить фильтр и установить для параметра **Reset dust filter** (Сброс пылевого фильтра) значение **Yes** (Да). Действия по обновлению микропрограммы и включению наблюдения за пылевым фильтром неприменимы к моделям ИБП, которые не поддерживают режим параллельной работы.

1. На странице обзора нажмите клавишу **ВВОД**.

Нажмите кнопку



```
Chrg xxx%
Load xxx%
xxxVin xxxVout xxHz
Runtime: xxhr xxmin
```

2. Выберите значение **Setup** (Настройка) с помощью клавиш навигации **ВВЕРХ/ВНИЗ** и нажмите клавишу **ВВОД**.

```
Control Logging
Status Display
→ Setup Diags
LCM Help
```

Используйте



Нажмите кнопку



3. Перейдите к элементу **System** (Система) с помощью клавиш навигации **ВВЕРХ/ВНИЗ** и нажмите клавишу **ВВОД**.

Используйте



Нажмите кнопку



Settings:	
Shutdown	Alarms
Default	Clock
→ System	Other

4. Перейдите к элементу **Dust filter** (Пылевой фильтр) с помощью клавиш навигации **ВВЕРХ/ВНИЗ** и нажмите клавишу **ВВОД**.

Используйте



Нажмите кнопку



UPS #:	xx	↑
# of UPSs:	x0x	
MBP board:	xx	
→ Dust filter	Off	↓



Примечание: По умолчанию аварийный сигнал для пылевого фильтра отключен. При выборе одного из трех параметров, «High» (Высокий), «Medium» (Средний) или «Low» (Низкий), наблюдение за пылевым фильтром включается автоматически.

5. Перейдите к элементу **Dust filter: High, Medium, Low, Off** (Пылевой фильтр: Высокий, Средний, Низкий, Откл.) с помощью клавиш навигации **ВВЕРХ/ВНИЗ** и нажмите клавишу **ВВОД**.

Используйте



Нажмите кнопку



UPS #:	xx	↑
# of UPSs:	xx	
MBP board:	xx	
→ Dust filter	High	↓



Примечание: Следует сбрасывать наблюдение за пылевым фильтром после каждой замены пылевого фильтра, чтобы система ИБП получала данные о том, когда необходимо будет заменить фильтр в следующий раз.

6. Сброс наблюдения за пылевым фильтром:
Выполните действия 1–3, указанные выше, а затем выполните следующие действия.

7. Перейдите к элементу **Reset dust fil** (Сброс пылевого фильтра) с помощью клавиш навигации **ВВЕРХ/ВНИЗ** и нажмите клавишу **ВВОД**.

Используйте



Нажмите кнопку



→ **Reset dust fil: No** ↑

8. Перейдите к элементу **Reset dust fil: Yes** (Сброс пылевого фильтра: да) с помощью клавиш навигации **ВВЕРХ/ВНИЗ** и нажмите клавишу **ВВОД**. Примечание. Меню через несколько секунд вернется к значению **No** (Нет). Таймер фильтра сброшен.

Используйте



Нажмите кнопку



↑ **Reset dust fil: Yes** ↑

Пороговые значения для аварийного сигнала

Процедура изменения пороговых значений **Alarm** (Аварийный сигнал) такая же, что была описана в случае изменения настройки **Clock** (Часы). Примите во внимание следующие замечания.



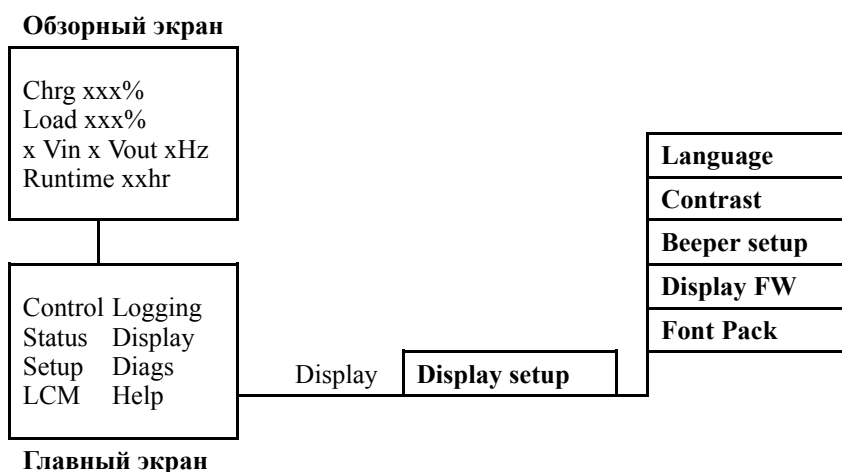
Примечание: Если уровень нагрузки превышает предварительно запрограммированный порог, то на дисплее ИБП отображается предупреждение.



Примечание: Избыточность: состояние резервирования, при котором включается аварийный сигнал. Варианты:

- N+0 – потребляемая мощность превышает предел резервирования: избыточность недоступна.
- N+1 – потребляемая мощность не использует последний блок: избыточность доступна.
- N+1 – потребляемая мощность не использует два последних блока: избыточность доступна.
- N+1 – потребляемая мощность не использует три последних блока: избыточность доступна.

Изменение настроек звукового сигнала, контрастности и языка



Пройдите по страницам меню и внесите свои изменения с помощью клавиш **ВВЕРХ/ВНИЗ** и **Ввод** в соответствии с описанием настроек **Clock** (Часы) и **Alarms** (Аварийные сигналы) в меню **Settings** (Настройки).

Настройка звукового сигнала

На экране **Beeper setup** можно выбрать из следующих вариантов.

- **Никогда.** при выборе этой настройки звуковой сигнал активируется только при внутренних сбоях ИБП.
- **PwrFail+30** (Сбой питания +30): при выборе этой настройки звуковой сигнал активируется при внутренних сбоях ИБП и сбоях электросети, энергосистемы общего пользования или байпаса. Звуковой сигнал активируется, только если сбой продолжается более 30 секунд.
- **PwrFail** (Сбой питания): при выборе этой настройки звуковой сигнал активируется при внутренних сбоях ИБП и сбоях электросети, энергосистемы общего пользования или байпаса. Звуковой сигнал будет активироваться непосредственно после сбоя.
- **LOW BATT** (Низкий заряд батареи): при выборе этой настройки звуковой сигнал активируется при внутренних сбоях ИБП и сбоях электросети, энергосистемы общего пользования или байпаса, а также при исчезновении напряжения и низком уровне заряда батареи (если ИБП работает от батареи).

Техническое обслуживание



Предупреждение: В целях безопасности только квалифицированным специалистам разрешается выполнять процедуры замены, описанные в этом разделе.

Замена деталей

Определение необходимости запасных деталей

Чтобы определить, требуется ли запасная деталь, обратитесь в сервисную службу APC и следуйте приведенным ниже указаниям, чтобы представитель сервисной службы APC смог быстро решить данную проблему.

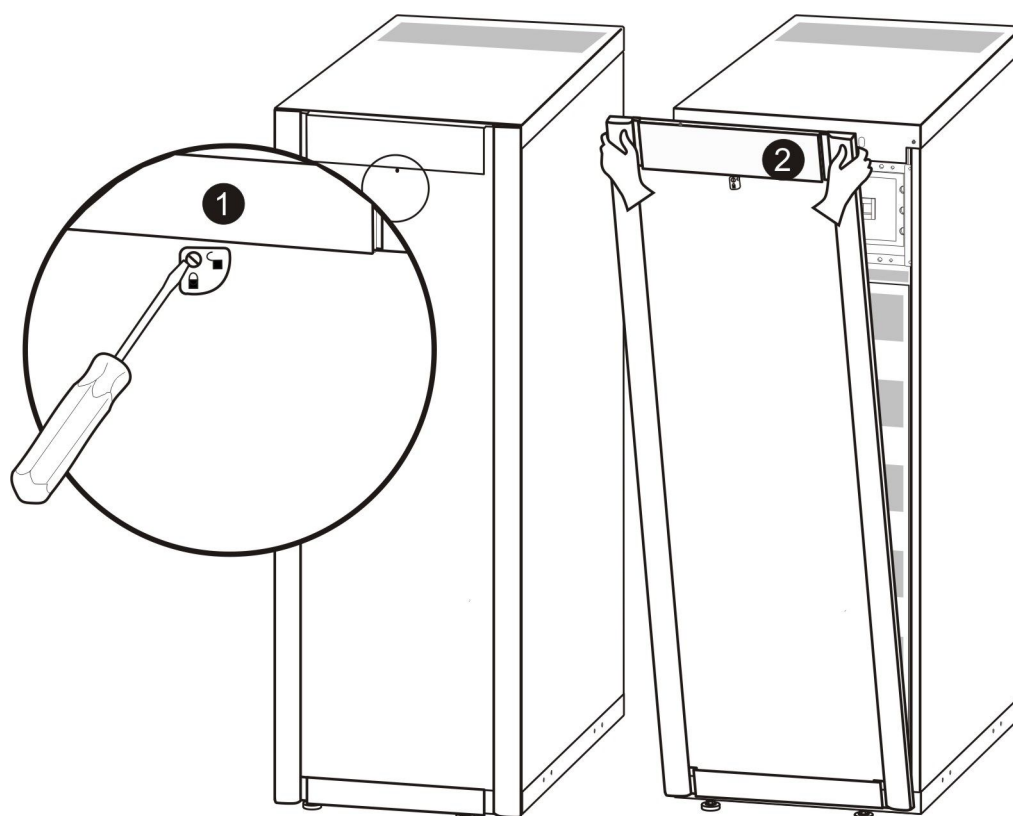
1. В случае отказа модуля на дисплее отобразится аварийный сигнал. Прокрутите списки сигналов, запишите отображаемые сведения и сообщите их представителю APC.
2. Заранее запишите серийный номер устройства и сообщите его представителю сервисной службы APC.
3. Желательно звонить в центр сервисного обслуживания APC по телефону, расположенному рядом с ИБП, чтобы иметь возможность сообщить сотруднику дополнительные сведения.
4. Будьте готовы дать подробное описание неисправности. Если это возможно, представитель поможет устранить неисправность по телефону или сообщит номер разрешения на возврат материалов (RMA). При возврате модуля APC этот номер RMA должен быть четко напечатан на наружной стороне упаковки.
5. Если гарантийный срок устройства не истек, ремонт или замена деталей будут выполнены бесплатно. Если гарантийный срок истек, ремонт будет платным.
6. Если сервисное обслуживание устройства предусмотрено действующим договором с APC, будьте готовы сообщить необходимые сведения представителю.

Возврат компонентов в компанию APC

Позвоните в сервисную службу APC и получите номер разрешения на возврат материалов (RMA).

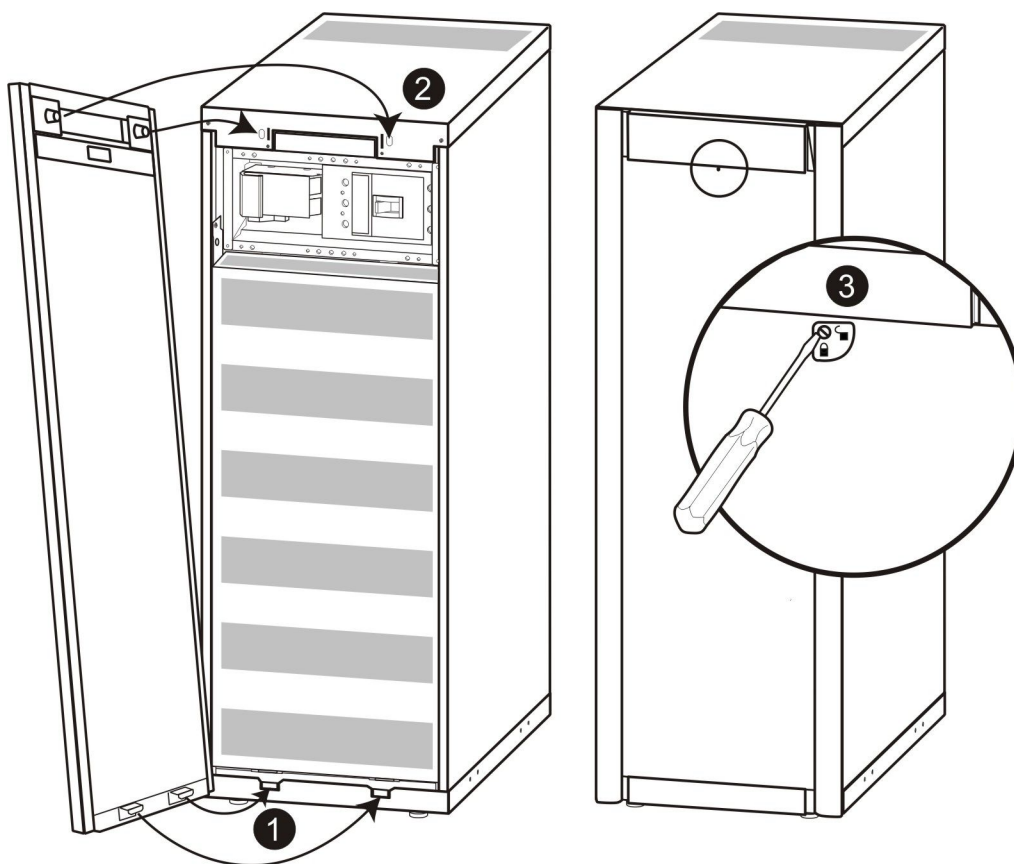
Чтобы вернуть неисправный модуль в компанию APC, упакуйте его в оригинальную коробку и отправьте застрахованной предоплаченной посылкой. Представитель сервисной службы APC сообщит адрес доставки. Если оригинальная упаковка была утеряна, необходимо попросить представителя компании переслать новую упаковку. Упакуйте модуль должным образом, чтобы избежать повреждений при транспортировке. Не используйте пенопласт или другие материалы, не обеспечивающие достаточную фиксацию, для транспортировки модуля. При перевозке модуль может "осесть" и получить повреждения. Вложите в коробку документ со следующими данными: Ваше имя, номер RMA, адрес, копия платежной квитанции, описание проблемы, номер телефона и чек платежа (при необходимости).

Снятие передней панели



1. Поверните винт вправо в разблокированное положение.
2. Вытащите верхнюю часть панели из ИБП.
3. Выньте переднюю панель из двух фиксаторов в нижней части шкафа.
4. Выньте крышку отсека батарей из двух фиксаторов в нижней части шкафа (применимо только к конфигурациям для Японии).

Установка передней панели



1. Снова установите переднюю панель, вставив два выступа, расположенные в нижней части передней панели. (В конфигурации для Японии сначала установите крышку отсека батарей, вставив ее в два паза в нижней части шкафа.)
2. Надавите на переднюю панель, чтобы зафиксировать блокираторы в верхней части монтажного шкафа.
3. С помощью отвертки поверните механизм фиксатора в закрытое положение.

Хранение батарей и системы ИБП



Примечание: Модули батарей необходимо хранить в помещении без снятия защитной упаковки.



Примечание: При хранении батареи следует заряжать через регулярные интервалы, зависящие от температуры хранения.



Температура окружающей среды. от -15 до 40 °C/ от 5 до 104 °F	Относительная влажность: 0-95 % без конденсации	Место хранения должно быть защищено от вибраций, пыли, прямых солнечных лучей и влажности.

Температура хранения	Интервал перезарядки
от -15 до 20 °C/от 5 до 68 °F	9 месяцев
от 20 до 30 °C/от 68 до 86 °F	6 месяцев
от 30 до 40 °C/от 86 до 104 °F	3 месяцев



Внимание: Не храните батареи более 12 месяцев.

Хранение пылевого фильтра

	
Температура окружающей среды. от 4 до 32 °C/ от 40 до 90 °F	Относительная влажность: 40–90 % без конденсации

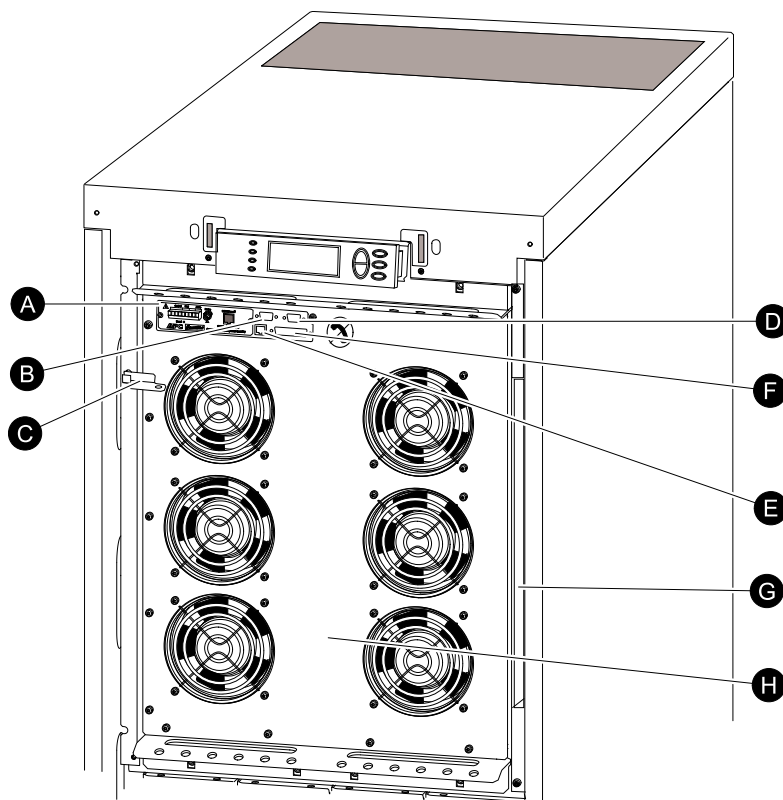
Детали, заменяемые пользователем (только квалифицированный персонал)

Деталь	№ детали APC
Модуль батарей	SYBT4
Сетевая плата управления с датчиком температуры	AP9631
Комплект пылевых фильтров для низких и узких корпусов ИБП (352 мм) (10, 15 и 20 кВА)	SUVTOPT012
Комплект пылевых фильтров для низких и широких корпусов ИБП (523 мм) (30 и 40 кВА)	SUVTOPT013



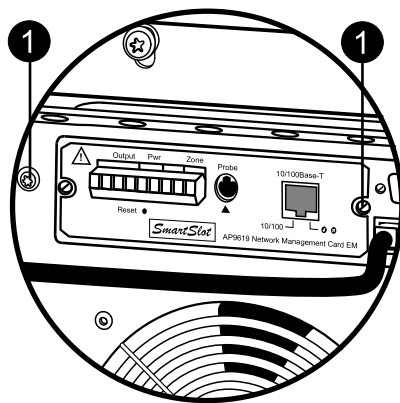
Примечание: Компания APC рекомендует менять весь модуль батарей (четыре батареи) одновременно, что обеспечить оптимальную работоспособность. Однако за один раз необходимо заменить только две батареи. См. *“Инструкции по замене”*.

Интерфейс пользователя (вид спереди)



- A. Сетевая плата управления с датчиком температуры: используется для контроля, обработки уведомлений, передаваемых по электронной почте и т. д. Для получения сведений о настройке и эксплуатации см. отдельное руководство пользователя Сетевая плата управления с блоком контроля микроклимата. Поставляется с ИБП.
- B. Интерфейсный порт компьютера для подключения компьютеров с программным обеспечением Powerchute® компании APC.
- C. Рычаг внутреннего механического байпаса: используется для прямого соединения входа электросети с входом нагрузки, минуя ИБП, с целью непосредственной поддержки нагрузки, что соответствует режиму внутреннего байпаса соединения. Неприменимо в параллельных системах.
- D. Порт обслуживания (только для квалифицированного сервисного персонала APC).
- E. Порт дисплея для подключения коммуникационного кабеля дисплея.
- F. Порт параллельного режима.
- G. Место для хранения документации.
- H. Силовой модуль.

Замена сетевой платы управления



1. Ослабьте два звездообразных винта (по одному с каждой стороны платы).
2. Аккуратно извлеките плату.
3. Установите новую плату.
4. Закрутите два звездообразных винта.

Установка/замена пылевого фильтра



Примечание: Пылевые фильтры доступны только для двух версий Smart-UPS VT без аккумуляторов.



Примечание: Показаны рисунки только для низкого и широкого (523 мм) корпуса Smart-UPS VT, однако процедуры применимы к корпусам обоих размеров.



Предупреждение: Установку и удаление пылевого фильтра может выполнять только обученный персонал, знакомый с устройством ИБП.



Внимание: Пылевой фильтр устанавливается на передней панели при расположении передней панели на ровном полу.



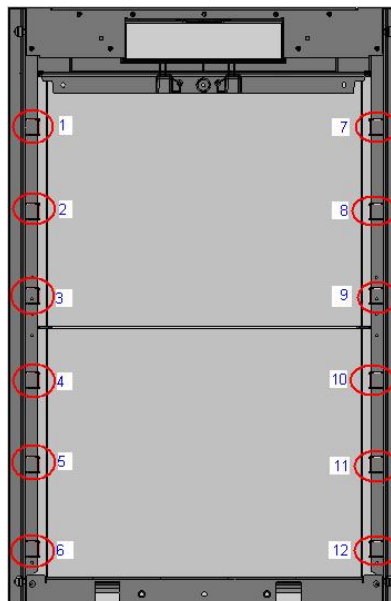
Примечание: Не допускается повторное использование фильтра после очистки его от пыли.



Примечание: В случае непараллельных версий (в которых наблюдение за пылевым фильтром не предусмотрено) пылевой фильтр необходимо регулярно проверять и заменять при наличии признаков значительного накопления пыли.

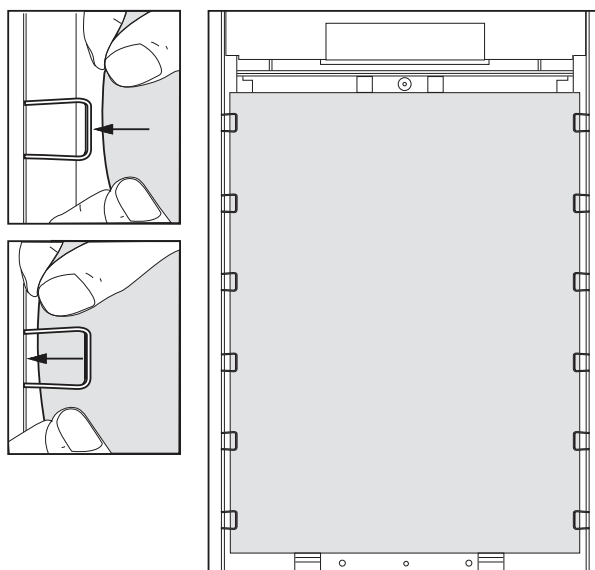
Установка – Вставка зажимов фильтра

1. Снимите переднюю панель См. *“Снятие передней панели”*.
2. Откройте комплект воздушного фильтра и вставьте 12 зажимов в положения, показанные на рисунке.



Установка – Вставка пылевого фильтра

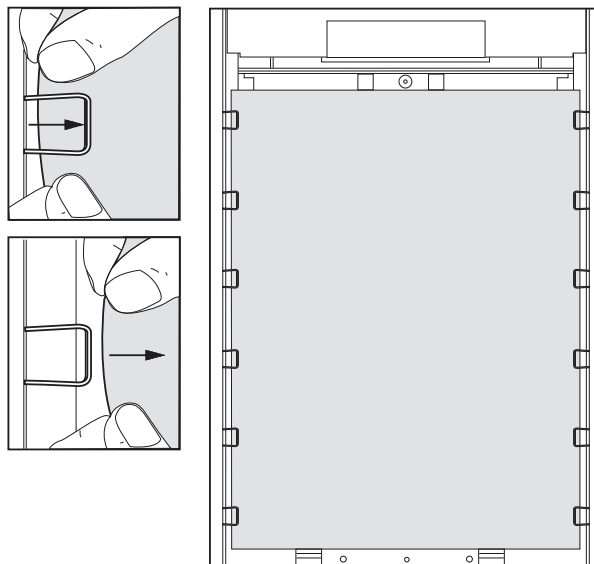
1. Снимите переднюю панель См. *“Снятие передней панели”*.
2. Удалите пыль с передней панели щеткой или сжатым воздухом. Во время чистки передней панели ее следует держать на расстоянии от ИБП.
3. Вставьте зажимы фильтра, если это еще не сделано. См. *“Установка – Вставка зажимов фильтра”* действие 2.
4. Надавите на фильтр и задвиньте его под каждый из зажимов в направлении сверху вниз.



5. Установите переднюю панель. См. *“Установка передней панели”*.
6. Включите наблюдение за пылевым фильтром. См. *“Пылевой фильтр”*.

Замена – Замена пылевого фильтра

1. Снимите переднюю панель См. *“Снятие передней панели”*.
2. Снимите фильтр, выдвинув его из-под зажимов. Оставьте зажимы прикрепленными к корпусу.



3. Удалите пыль с передней панели щеткой или сжатым воздухом. Во время чистки передней панели ее следует держать на расстоянии от ИБП.
4. Возьмите новый фильтр из комплекта.
5. Вставьте новый пылевой фильтр. См. *“Установка – Вставка пылевого фильтра”*, действие 2.
6. Установите переднюю панель. См. *“Установка передней панели”*.
7. Сбросьте наблюдение за пылевым фильтром. См. *“Пылевой фильтр”*, действие 6.
8. Надлежащим образом утилизируйте старый фильтр.

Замена модуля батарей

Основные меры безопасности при замене модуля батарей



Примечание: При замене модулей батарей используйте модули с теми же номерами.



Внимание: Замена батарей должен выполнять только квалифицированный специалист.

**Внимание:**

Обслуживание батарей должно выполняться или контролироваться персоналом, обученным работе с батареями, с соблюдением требуемых мер предосторожности. Посторонний персонал не должен иметь доступ к батареям.

Запрещается бросать батареи в огонь. Батареи могут взорваться.

Запрещается деформировать или вскрывать батареи. Вытекший электролит опасен для глаз и кожи. Он может также вызвать отравление.

Батарея может представлять опасность поражения электрическим током и сильным током при коротком замыкании. При работе с батареями следует соблюдать следующие меры предосторожности.

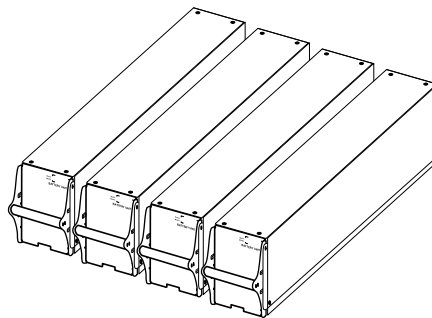
- Снимите часы, кольца и другие металлические предметы.
- Используйте инструменты с изолированными ручками.
- Наденьте резиновые перчатки и резиновую обувь.
- Не кладите инструменты или металлические предметы на верхнюю крышку батареи.
- Отсоедините зарядное устройство, прежде чем соединять или отсоединять клеммы батарей.



Внимание: Компоненты весом от 18 до 32 кг (от 40 до 70 фунтов) должны поднимать два человека.

Модуль батарей

Один модуль батарей состоит из четырех аккумуляторных батарей (поставляются в составе монтажных шкафов).

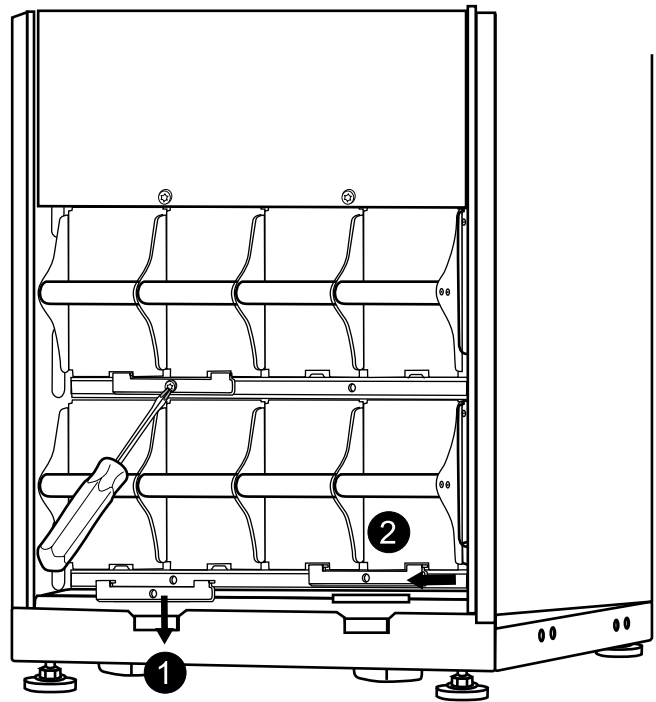


4 x 24 кг

Снятие и установка запоров для батарей

Если система оборудована запорами батарей, выполните следующие действия, чтобы снять их.

1. Отверните винт М6, служащий для крепления запора батареи к полке.



2. Сдвиньте запор батареи влево, затем приподнимите и снимите его.

3. Для установки запора батареи выполните эти действия в обратном порядке.

Замена батарей



Внимание: Замена батарей должен выполнять только квалифицированный специалист. См. “Замена модуля батарей”.

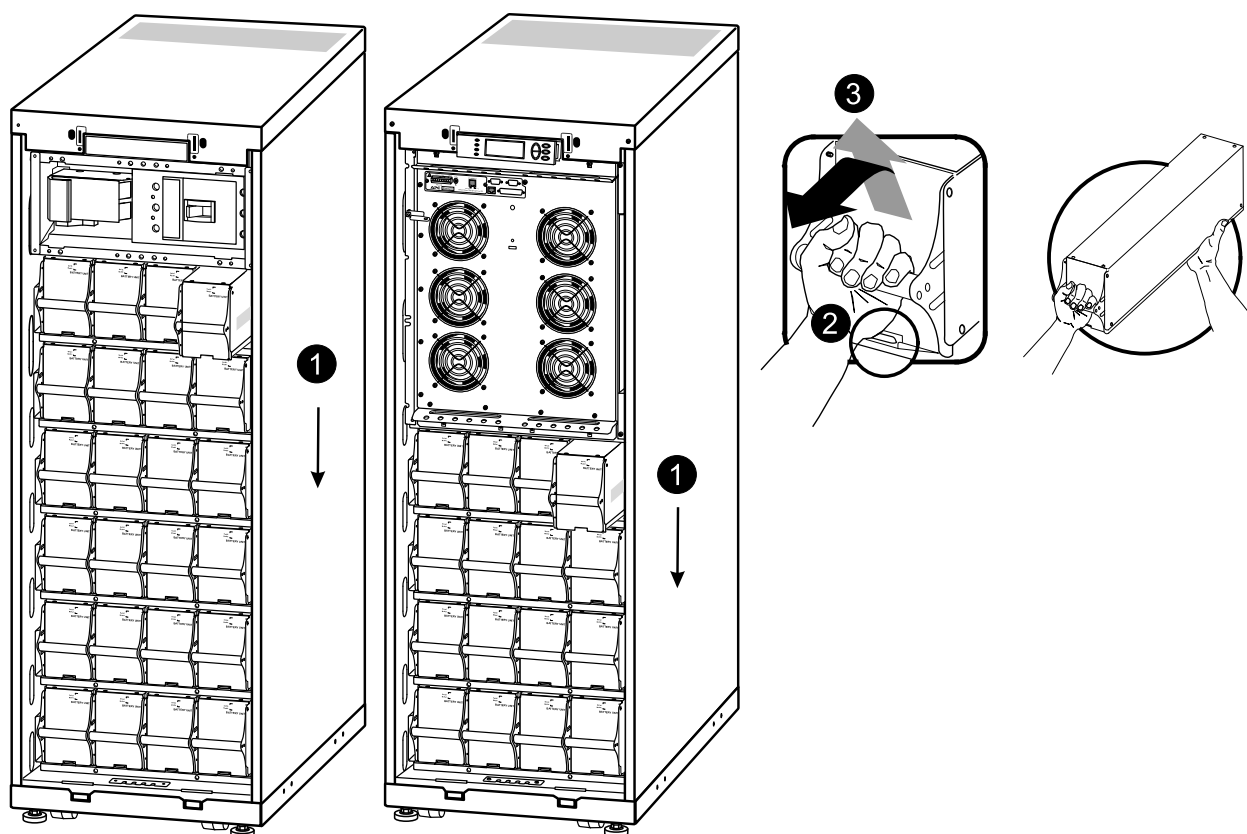
Инструкции по замене

Компания APC рекомендует менять весь модуль батарей (четыре батареи) одновременно, что обеспечить оптимальную работоспособность (см. пример 1). Однако за один раз необходимо заменить только две батареи (см. примеры 2 и 3, представленные ниже в таблицах).

Монтажный шкаф 523 мм (20,59 дюйма)	Столбец А	Столбец Б	Столбец В	Столбец Г
Пример 1	Новая	Новая	Новая	Новая
Пример 2	Новая	Новая	Старая	Старая
Пример 3	Старая	Старая	Новая	Новая

Монтажный шкаф 352 мм (14 дюймов)	Столбец А	Столбец Б
Пример 1	Новая	Новая
	Новая	Новая
Пример 2	Новая	Новая
	Старая	Старая
Пример 3	Старая	Старая
	Новая	Новая

Выполните следующие действия, если требуется заменить или добавить модуль батарей, например, при появлении сообщения о неисправности батареи или при расширении конфигурации с целью увеличения времени работы.



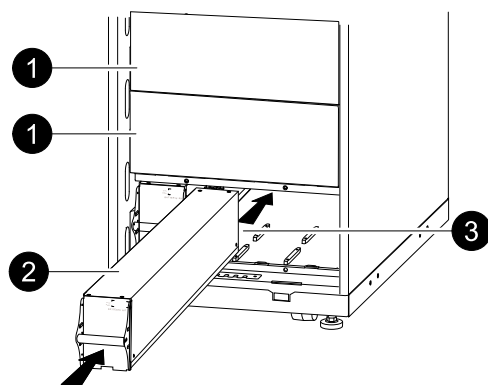
1. Извлечение модулей батарей следует производить сверху вниз, начиная с самого верхнего модуля.
2. Держа аккумуляторную батарею за ручку, аккуратно приподнимите ее и выньте наполовину из монтажного шкафа. Механизм блокировки предотвращает полное извлечение.
3. Чтобы освободить батарею от механизма блокировки, один человек должен поддерживать батарею, а второй аккуратно приподнять и вытащить ее. Повторите для всех батарей модуля.

Установка автотрансформатора

Если для увеличения времени работы требуются дополнительные аккумуляторные батареи или выполняется замена модулей аккумуляторных батарей, следует принять во внимание следующее.



Внимание: Не устанавливайте модули батарей в ИБП, пока система не будет готова к включению. Несоблюдение этой меры предосторожности может вызвать глубокий разряд батарей, влекущий за собой неустранимую неисправность. Период времени между установкой батарей и включением ИБП не должен превышать 72 часов или 3 суток.



1. Извлеките защитную панель в передней части пустых полок для батарей (сохраните винты для дальнейшего использования).
2. Установите модуль батарей в самый нижний доступный отсек (ИБП версии 523 мм (20 дюймов) — по 4 в ряд, а версии 352 мм (14 дюймов) — по 2).
3. Поместите блок батарей между пазами и полностью задвиньте его в ИБП, надежно зафиксировав.



Примечание: При появлении сообщения о неисправности убедитесь в правильности установки указанных модулей. Если неисправность устранить не удастся, см. раздел *“Устранение проблем”*.



Примечание: После запуска системы батареи должны подзарядиться в течение 24 часов.

Устранение проблем

Сообщения о состоянии и предупреждающие сообщения

В этом разделе перечислены сообщения о состоянии и сигнальные сообщения, которые могут отображаться на дисплее ИБП. Сообщения приводятся в алфавитном порядке, и каждое сигнальное сообщение сопровождается корректирующим действием, с помощью которого можно устранить проблемы.

Сообщение на дисплее

Сообщение на дисплее	Значение	Корректирующее действие
Automatic Self Test Started (Самотестирование запущено).	ИБП начал запрограммированное тестирование батареи.	Корректирующее действие не требуется.
ABus Communication Fault (Сбой связи шины ABus).	В шине ABus обнаружен сбой связи.	Проверьте подключение шины ABus. Если это не помогает, обратитесь в компанию APC.
ABus Termination Fault (Отказ контакта шины ABus).	Отсутствует контакт ABus.	Проверьте наличие контакта. Если это не помогает, обратитесь в компанию APC.
Batt Temperature Exceeded Upper Limit (Температура батареи превосходит верхний предел).	Температура одного или нескольких батарейных блоков превысила технические параметры системы.	Обратитесь в сервисную службу APC (информацию см. на задней обложке).
Battery over-voltage warning (Предупреждение о перенапряжении батареи).	Напряжение батареи слишком высокое, и зарядное устройство было отключено.	Обратитесь в сервисную службу APC (информацию см. на задней обложке).
Bypass Not Available Input Freq/Volt Out Of Range (Режим байпаса недоступен. Входное напряжение/частота выходят за пределы допустимого диапазона).	Напряжение или частота выходят за пределы допустимого для сервисного режима диапазона. Это сообщение отображается, когда ИБП включен, и означает, что в случае необходимости переход в режим байпаса может быть недоступен.	Откорректируйте входное напряжение для получения допустимого напряжения или частоты.
Battery Discharged (Батарея разряжена).	ИБП работает от батарей с низким уровнем заряда. Примечание. Время автономной работы ограничено.	Корректирующее действие не требуется. Отключите систему и оборудование нагрузки или восстановите входное напряжение.
Emergency PSU Fault (Сбой блока аварийного электропитания).	Резервный блок аварийного электропитания (PSU) не работает. ИБП продолжит работать в обычном режиме, но блок аварийного электропитания необходимо заменить.	Обратитесь в сервисную службу APC (информацию см. на задней обложке).
EPO Activated (Аварийный выключатель включен).	Включен аварийный выключатель.	Выключите аварийный выключатель.
Fan fault (Неисправность вентилятора).	Вентилятор неисправен.	Обратитесь в сервисную службу APC (информацию см. на задней обложке).

Сообщение на дисплее	Значение	Корректирующее действие
Int. Mech. Bypass Switch Closed (Выключатель внутреннего механического байпаса включен).	Внутренний механический выключатель включен.	Корректирующее действие не требуется. ИБП работает в режиме внутреннего механического байпаса.
Int. Mech. Bypass Switch Open (Выключатель внутреннего механического байпаса выключен).	Внутренний механический выключатель выключен.	Корректирующее действие не требуется.
Low-Battery (Низкий заряд батарей).	ИБП работает от батарей с низким уровнем заряда. Примечание. Время автономной работы ограничено.	Отключите систему и оборудование нагрузки или восстановите входное напряжение.
Load Is No Longer Above Alarm Threshold (Нагрузка в пределах допустимого уровня).	Нагрузка предварительно превысила сигнальное пороговое значение, и ошибка была устранена вследствие уменьшения нагрузки или увеличения порогового значения.	Корректирующее действие не требуется.
Load Power Is Above Alarm Threshold (Нагрузка выше порогового значения аварийной сигнализации).	Нагрузка превысила указанное пользователем пороговое значение.	Вариант 1. С помощью интерфейса дисплея увеличьте пороговое значение. Вариант 2. Уменьшите нагрузку.
Mains Not Available. Input Freq/Volt Out of Range (Электросеть недоступна. Входное напряжение/частота выходят за пределы допустимого диапазона).	Напряжение или частота выходят за пределы допустимого диапазона для обычного режима работы.	Откорректируйте входное напряжение для получения допустимого напряжения или частоты.
Minimum Runtime Restored (Минимальное время работы от батарей восстановлено).	Восстановлено значение продолжительности работы системы от батарей после того, как оно упало ниже установленного минимума. Установлены дополнительные батарейные модули, заряжены установленные батарейные модули, уменьшена нагрузка или увеличен порог.	Корректирующее действие не требуется.
No Batteries Are Connected (Не подключены батареи).	Питание от батарей невозможно.	Убедитесь, что все батареи правильно установлены.
No Master is Present in the Parallel System (В параллельной системе отсутствует основной блок).	Отсутствует основной блок, подключенный параллельно. Параллельная система не сможет функционировать правильно.	Обратитесь в сервисную службу APC (информацию см. на задней обложке).
Number of Battery Modules Decreased (Сокращение числа модулей батарей).	Извлечен один или несколько модулей батарей.	Корректирующее действие не требуется.
Number of Battery Modules Increased (Увеличение числа модулей батарей).	Добавлен один или несколько модулей батарей.	Корректирующее действие не требуется.
Overload on a Parallel Unit (Перегрузка на параллельном блоке).	Одна или несколько систем перегружены. Обратите внимание, что вся параллельная система не сможет быть выведена из режима байпаса.	Корректирующее действие не требуется.
Order Startup Check (Заказ проверки запуска).	Система ИБП была включена пять дней.	Обратитесь в сервисную службу APC для проверки установки (информацию см. на задней обложке).

Сообщение на дисплее	Значение	Корректирующее действие
Order Tech Check (Заказ технической проверки).	Система ИБП была включена четыре года. Рекомендуется выполнить техническую проверку.	Обратитесь в сервисную службу APC (информацию см. на задней обложке).
PBus Communication Fault on Cable 1 (Сбой связи шины PBus на кабеле 1).	Communication fault detected on PBus 1 (На шине PBus 2 обнаружен сбой связи).	Проверьте подключение шины PBus 1. Если это не помогает, обратитесь в компанию APC.
PBus Communication Fault on Cable 2 (Сбой связи шины PBus на кабеле 1).	Communication fault detected on PBus 2 (На шине PBus 2 обнаружен сбой связи).	Проверьте подключение шины PBus 2. Если это не помогает, обратитесь в компанию APC.
PBus Termination Fault on Cable 1 (Отказ контакта PBus на кабеле 2).	Отсутствует контакт PBus 1.	Проверьте наличие контакта. Если это не помогает, обратитесь в компанию APC.
PBus Termination Fault on Cable 2 (Отказ контакта PBus на кабеле 2).	Отсутствует контакт PBus 2.	Проверьте наличие контакта. Если это не помогает, обратитесь в компанию APC.
Parallel Configuration Fault (Сбой параллельной конфигурации).	Параллельная система неправильно сконфигурирована.	Обратитесь в сервисную службу APC (информацию см. на задней обложке).
Parallel Redundancy Restored (Избыточность параллельной системы восстановлена).	Восстановлена избыточность параллельной системы.	Корректирующее действие не требуется.
Parallel Redundancy is below Alarm Threshold (Избыточность параллельной системы ниже сигнального порогового значения).	Нагрузка превысила указанное пользователем пороговое значение.	Вариант 1. С помощью интерфейса дисплея увеличьте пороговое значение Вариант 2. Уменьшите нагрузку. Избыточность параллельной системы должна быть восстановлена.
Replace Batt(s) (Замените батареи).	Один или несколько модулей батарей необходимо заменить (только для внутренних батарей).	Необходимые процедуры см. в разделе “Замена деталей” .
Runtime Is Below Alarm Threshold (Время работы от батарей ниже сигнального порогового значения).	Ожидаемое время работы от батарей ниже, чем указанное пользователем сигнальное пороговое значение минимального времени автономной работы. Уменьшилась емкость батареи или возросла нагрузка.	Вариант 1. Перезарядите модули батарей. Вариант 2. Если это возможно, увеличьте количество модулей батарей. Вариант 2. Уменьшите нагрузку. Вариант 4. Уменьшите сигнальное пороговое значение. Обратитесь в сервисную службу APC (информацию см. на задней обложке)
Shutdown Due To Low Battery (Выключение вследствие низкого заряда батарей).	ИБП работал от батареи и выключил нагрузку, когда батарея разрядилась.	Корректирующее действие не требуется. Примечание. При повторном возникновении неисправности увеличьте емкость батареи.

Сообщение на дисплее	Значение	Корректирующее действие
Site Wiring Fault (Неисправность части проводки).	Неправильная последовательность фаз на входе. ИБП продолжит подавать питание стандартного уровня от батарей.	Электрик должен проверить правильность подсоединения проводов к ИБП.
Static Bypass Switch Fault (Неисправность выключателя автоматического байпаса).	Схема электронного байпаса неисправна.	Обратитесь в сервисную службу APC (информацию см. на задней обложке).
System Failure Detected by Surveillance (Система контроля обнаружила сбой системы).	Система обнаружила внутреннюю ошибку.	Проверьте, нет ли других сигнальных сообщений, и обратитесь в сервисную службу APC, если неисправность устранить не удается.
System Start Up Configuration Failed (Сбой конфигурации запуска системы).	Ошибка конфигурации системы. Невозможно определить напряжение системы и/или размер монтажного шкафа.	Проверьте, нет ли других сигнальных сообщений, и обратитесь в сервисную службу APC, если неисправность устранить не удается.
System Not Synchronized to Bypass (Система не синхронизирована с байпасом).	Система не может синхронизироваться для перехода в режим байпаса. Режим может быть недоступен.	Вариант 1. Уменьшите чувствительность входной частоты. Обратитесь в сервисную службу APC (информацию см. на задней обложке) Вариант 2. Откорректируйте входное напряжение байпаса для получения допустимого напряжения или частоты.
The dust filter must be changed immediately. (Незамедлительно замените пылевой фильтр).	-	Замените пылевой фильтр.
The dust filter must be changed soon. (Скоро потребуется замена пылевого фильтра).	-	Подготовьтесь к скорой замене пылевого фильтра.
UPS In Bypass Due To Fault (ИБП находится в режиме байпаса вследствие сбоя).	Из-за сбоя ИБП перешел в режим байпаса.	Обратитесь в сервисную службу APC (информацию см. на задней обложке).
UPS In Bypass Due To Overload (ИБП находится в режиме байпаса вследствие перегрузки).	Нагрузка превысила максимально допустимую мощность. ИБП перешел в режим байпаса.	Уменьшите нагрузку.
UPS Is Overloaded (ИБП перегружен).	Нагрузка превысила максимальную допустимую мощность системы.	Вариант 1. Уменьшите нагрузку. Вариант 2. Проверьте распределение нагрузки по 3 фазам с помощью дисплея. При неравномерном распределении нагрузки отрегулируйте ее распределение.
Warranty Expiring. (Заканчивается срок действия гарантии).	Гарантия заканчивается через три месяца.	Обратитесь в сервисную службу APC (информацию см. на задней обложке).

Сообщение на дисплее	Значение	Корректирующее действие
Weak Batt(s) Detected. Reduced Runtime (Обнаружены разряженные батареи. Уменьшение времени автономного питания).	Обнаружена одна или несколько плохих батарей.	Замените плохие батареи.
XR Battery Fuse Blown (Предохранитель батарей XR перегорел).	Перегорел предохранитель батарей XR. Время автономной работы меньше ожидаемого.	Замените перегоревший предохранитель в монтажном шкафу XR (применяется только в случае установки монтажного шкафа XR).

Объединенный центр поддержки клиентов

Информационная техническая поддержка для данного или любого другого изделия предоставляется бесплатно:

- Обращайтесь в центр информационной технической поддержки по телефону или по электронной почте. Местные центры в отдельных странах: см. контактную информацию на веб-сайте www.apc.com/support/contact.

© APC by Schneider Electric. Товарный знак APC и логотип APC принадлежат компаниям Schneider Electric Industries S.A.S., American Power Conversion Corporation или их аффилированным компаниям. Все остальные товарные знаки являются собственностью соответствующих владельцев.