

Видеорегистратор DVR-5003FHD



Руководство пользователя

Благодарим за то, что Вы приобрели видеореги­стратор APLINE DVR-5003FHD. Внимательно и до конца прочитайте данное руководство, чтобы правильно использовать видеореги­стратор и продлить срок его службы. Сохраните инструкцию пользователя, чтобы обратиться к нему, если в будущем возникнет такая необходимость. Обращаем Ваше внимание, что устройство имеет ограничения по условиям эксплуатации.

Содержание

1.Условия эксплуатации	3
2.Технические характеристики.....	4
3.Комплектность	4
4.Описание разъемов и кнопок.....	5
5.Описание функций клавиш устройства.....	7
6.Принцип работы	7
7.Рекомендации по месту крепления	8
8.Установка и подключение	9
9.Выбор microSD	9
10.Зарядка батареи.....	10
11.Включение и выключение устройства.....	10
12.Режим видеозаписи	10
13. Дополнительные настройки.....	11
14. Подключение к ПК	11

Условия эксплуатации

1. Ознакомьтесь с условиями в гарантийном талоне.

Применяйте только тот кабель питания, который идет в комплекте. При использовании стороннего зарядного устройства Вы можете повредить изделие и потерять право на бесплатное гарантийное обслуживание.

Соблюдайте температурные условия хранения и эксплуатации (см. технические характеристики).

Не храните видеореги­стратор в местах с повышенной влажностью.

Не извлекайте карту памяти во время работы устройства, это может привести к потере данных и поломке.

Японские автомобили, произведенные для внутреннего рынка, могут иметь особенности питания прикуривателя. На таких машинах видеореги­стратор не будет включаться автоматически при включении двигателя.

Для записи качественного видео следите за тем, чтобы обзор видеореги­стратора не был ограничен, а линза камеры не была загрязнена.

Во время вождения автомобиля крепление устройства подвергается вибрациям, это может сбить положение видеореги­стратора. Будьте внимательны и проверяйте положение камеры перед использованием.

Производите форматирование SD карты раз в два месяца, чтобы избежать повреждения ее файловой системы.

10. Перед первым использованием видеореги­стратора заряжайте аккумулятор в течение трех часов. Также пополняйте заряд аккумулятора раз в два месяца, если не используете видеореги­стратор в течение длительного времени.

2. Технические характеристики

Дисплей 2,5 дюйма

HDMI и AV-выход

ИК подсветка

Micro SDHC карты до 32 Гб

4-х кратный цифровой ZOOM

Датчик движения (вкл/выкл)

Встроенный аккумулятор 400 мА/ч

Запись звука в салоне (вкл/выкл)

Видеокодек H264

Стоп-кадр

Матрица 5 Мп

Угол обзора камеры 120°

Разрешение FULL HD 1920x1080, HD 1280x720 при 30 к/с

Разрешение 846x480 при 60 к/с

Остановка записи через 30 сек после отключения двигателя/питания

Рабочая температура: от +10 до +45 С°

Температура хранения: от -5 до +45 С°

3. Комплектность

Видеорегистратор APLINE DVR-5003FHD

Автомобильное крепление

USB кабель

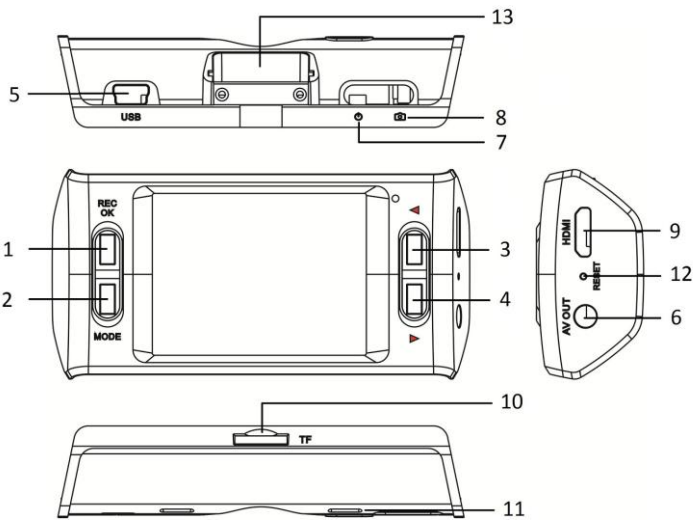
Автомобильное зарядное устройство

Руководство пользователя

Гарантийный талон

4. Описание разъемов и кнопок

1. Запись/OK
2. Выбор режима (видео/фото/меню)
3. Вверх/Zoom
4. Вниз/Zoom
5. Mini USB разъем
6. AV-выход
7. Вкл/Выкл; Принудительное включение/выключение ИК подсветки
8. Фото/Стоп-кадр/Опции атрибутов файла
9. HDMI разъем
10. Разъем карты памяти
11. Динамик
12. Кнопка Reset
13. Объектив



5. Описание функций клавиш устройства

Выбор режима (видео/фото/меню) - переключение режимов видеосъемки, фотосъемки, просмотра файлов, управления настройками.

Фото/Стоп-кадр/Опции атрибутов файла - позволяет делать фотографии в установленном разрешении. Во время режима видеозаписи при нажатии будет сделан стоп-кадр.

Вверх/Вниз/Zoom - В режиме просмотра меню используются для выбора пункта меню. В режиме просмотра файлов с помощью этих клавиш навигации Вы сможете выбрать нужный Вам файл для просмотра, увеличить или уменьшить размер фотографии. Для дополнительной фокусировки на объекте в режиме видео/фото.

Вкл/Выкл - Короткое нажатие включает устройство. Для выключения устройства удерживайте клавишу в течение 3 секунд. В режиме видеосъемки короткое нажатие включает светодиоды принудительной подсветки.

Запись/Ок - Включает запись или останавливает ее во время режима видеосъемки. Выбор нужного параметра в меню.

6. Принцип работы

Запись начинается автоматически при включении двигателя либо устройства и ведется непрерывно. По мере заполнения SD карты происходит удаление наиболее старых записей.

Остановка записи через 30 сек после отключения двигателя/питания.

Видео сохраняется короткими роликами, чтобы минимизировать количество удаляемых записей при заполнении карты. В случае непредвиденного отключения питания/двигателя автоматически включится встроенный аккумулятор и позволит видеорегистратору завершить сохранение последнего ролика.

Датчик движения позволяет экономить место на карте памяти: во время остановки автомобиля запись автоматически выключается, повторное включение записи осуществляется при начале движения. Функцию можно отключить.

ИК подсветка освещает объекты в радиусе до 4 метров.

HDMI и AV порты позволяют вывести изображение с видеорегистратора на экран телевизора или монитора.

По умолчанию, видео записывается в режиме циклической записи. При выключении циклического режима съемки видео будет записываться одним файлом до тех пор, пока не заполнится карта памяти или запись не будет остановлена вручную.

7. Рекомендации по выбору места крепления

Наиболее подходящее место для крепления находится возле зеркала заднего вида.

Видеорегистратор не должен загромождать обзор водителю, чтобы обеспечить лучшую видимость, закрепите его максимально высоко, оставив пространство для снятия регистратора с держателя.

Ничего не должно загромождать объектив видеорегистратора, в том числе и тонировка стекла.

Проверьте, чтобы у Вас было пространство для снятия регистратора с держателя.

8. Установка и подключение. Важно: Устанавливайте устройство при выключенном двигателе!

Вставьте SD-карту в устройство.

Присоедините устройство к ветровому стеклу автомобиля монтажным кронштейном. Используйте мягкую и сухую ткань, чтобы вытереть пыль и влагу с поверхности ветрового стекла.

Подключите автомобильное ЗУ в разъем Mini USB на устройстве.

Подключите зарядное устройство в прикуриватель.

Скорректируйте положение объектива камеры.

Вставьте отформатированную карту памяти.

Проверьте, правильно ли установлено устройство и запустите двигатель.

9. Выбор microSD

В процессе производства видеорегистраторы Apline проходят тестирование на полную совместимость с картами памяти **SanDisk SDHC 4-го класса скорости и выше (Class 4)**.

Корректная работа устройства может быть гарантирована только при использовании данных карт памяти. При этом видеорегистратор поддерживает microSD карты объемом от 4 до 32 Гб.

Используйте оригинальные SD карты высокого качества — они прослужат дольше и обеспечат стабильность в работе. Контрафактные карты могут вызвать сбои и увеличивают разрывы между записями.



10. Зарядка батареи

Для зарядки батареи используйте адаптер питания, чтобы соединить интерфейс USB устройства с разъемом автомобильного прикуривателя.

Батарею можно также заряжать, используя соединение устройства с ПК посредством USB.



Аккумулятор заряжен



50%



Низкий заряд



Аккумулятор разряжен

11. Включение и выключение устройства

Нажмите клавишу ВКЛ/ВЫКЛ для включения устройства. Для выключения устройства удерживайте клавишу в течение 3 секунд.

Для экономии электроэнергии и заряда аккумулятора Вы можете установить в настройках устройства время автоматического отключения. Функция автоматического отключения срабатывает в случае если устройство не находится в режиме съемки и если не будет нажата ни одна клавиша в течение установленного Вами времени.

12. Режим видеозаписи

Нажмите клавишу ЗАПИСЬ для начала видеозаписи. Для остановки видеозаписи нажмите клавишу ЗАПИСЬ повторно. Во время видеозаписи на дисплее мигает индикатор записи •

При нажатии кнопки ВКЛ/ВЫКЛ происходит смена режимов ИК подсветки:

- принудительная подсветка

- автоматическая подсветка

- подсветка отключена

*При разряженном аккумуляторе ИК подсветка не работает.

Для дополнительной фокусировки на объекте (функция цифрового увеличения) используйте клавиши ВВЕРХ и ВНИЗ. Во время съемки (данная функция работает при разрешении HD).

При нажатии кнопки ФОТО будет сделан мгновенный стоп-кадр, после чего продолжится режим видеозаписи.

13.Дополнительные настройки

В режиме меню (переход в режим осуществляется клавишей МЕНЮ) Вы можете настроить дополнительные функции.

14.Подключение к ПК

После подключения устройства к USB- порту компьютера, в меню «Мой компьютер» появится иконка нового системного диска. Вы сможете легко просмотреть либо удалить не нужные вам файлы.

Настройка разрешения изображения:

Вы можете выбрать один из нескольких вариантов разрешения изображения: 1920x1080 HD, 1920x1080, 1280x720, WVGA 848x480

Функция циклической записи:

Эта функция позволяет автоматически удалять старые файлы на карте памяти. Когда во время видеозаписи карта памяти переполняется, запись продолжается путем удаления самых старых файлов. Данную функцию можно отключить в настройках.

Автоматическое включение записи:

Подключенный к автомобильному прикуривателю видеорегиcтpатор автоматически начинает видеозапись сразу после запуска двигателя. Устройство автоматически сохраняет все записанные видеозаписи и выключается после выключения двигателя.

Задержка автоматического выключения:

Позволяет настраивать задержку автоматического выключения для предотвращения потери последних 30 секунд после выключения двигателя.

Запись звука (MIC):Функция записи звука в салоне автомобиля. Данную функцию можно отключить в настройках.

Видеовыход:Выбор между форматами NTSC/PAL.

Автоматическое выключение:

Для экономии электроэнергии и заряда аккумулятора Вы можете установить в настройках устройства время автоматического отключения. Функция автоматического отключения срабатывает в случае, если устройство не находится в режиме съемки и если не будет нажата ни одна клавиша в течение установленного Вами времени.

Форматирование карты памяти:

Функция форматирования карты памяти используется в случае, когда используется новая карта памяти, если устройство не читает Вашу карту. Рекомендуем форматировать карту памяти раз в два месяца.

Штамп даты и времени:

Функция наложения текущих даты и времени на видеозапись.

Автоматическое выключение дисплея:

Энергосберегающая функция. Позволяет автоматически отключать дисплей, в случае, когда не нажата ни одна клавиша в течение установленного времени.

Значение по умолчанию:

Функция перезагрузки устройства восстанавливает стандартные заводские установки.

Ночной режим:

Позволяет производить видеозапись при условиях низкой освещенности, ночью. Значительно улучшает качество изображения.

Серийный номер:

Проверка серийного номера устройства.

Проблемы и решения

1. Камера не производит видеозапись.

Проверьте, достаточно ли места на TF карте, не заблокированы ли записи на карте.

2. Видеозапись останавливается.

Необходимо использовать карту SDHC класса 4 или выше.

3. При воспроизведении изображений и видео, появляется ошибка "File Error".

SDHC карта содержит ошибки, необходимо выполнить "форматирование".

4. Нет изображения на экране телевизора.

Проверьте правильность подключения AV и HDMI кабеля данных в устройстве и телевизоре.

5. Не качественное изображение на дисплее.

Проверьте наличие загрязнений и помех на объективе дисплея, таких, как отпечатки пальцев, конденсат. При обнаружении загрязнений дисплея, использовать специальные салфетки для протирки оптических приборов.

6. Сцены видео слишком темные.

Скорректируйте ручную экспозицию в меню.

7. Слишком много света на сцене видео.

Скорректируйте ручную "баланс белого" в меню.

8. Устройство зависло.

Кратковременно нажмите кнопку сброса для перезагрузки устройства.