

# Щипцы для моделирования прически

# ARESA®



**модель:  
AR-3308**

## **РУКОВОДСТВО ПО ЭКСПЛУАТАЦИИ**

Спасибо за приобретение нашей продукции.  
Убедитесь, что в гарантийном талоне поставлены штамп  
магазина, подпись и дата продажи.



Пожалуйста, внимательно прочтите руководство перед тем, как приступить к эксплуатации щипцов. Сохраняйте инструкцию, она может понадобиться Вам в будущем.

**При покупке соблюдайте следующие правила:**

- Проверьте комплектность товара.
- Убедитесь в отсутствии механических повреждений на изделиях, входящих в комплект поставки.
- Сохраняйте товарный (кассовый) чек и гарантийный талон на изделие до конца гарантийного срока эксплуатации.

**Важно!** Щипцы, приобретенные в холодное время, во избежание выхода из строя, до включения в электросеть необходимо выдержать не менее четырех часов при комнатной температуре.

### Комплектность

Наименование	Количество, шт
Щипцы	1
Руководство по эксплуатации	1
Упаковочная коробка	1

### Технические характеристики

Мощность: 25 Вт

Питание: 230В, 50Гц

Срок службы – 3 года

Гарантийный срок – 12 месяцев

### Меры предосторожности при эксплуатации

- ❖ Внимательно прочитайте данную инструкцию перед эксплуатацией прибора во избежание поломки при использовании. Неправильное обращение может привести к поломке изделия, нанести материальный ущерб или причинить вред здоровью пользователя.
- ❖ Перед включением проверьте, соответствуют ли технические характеристики изделия параметрам электросети.
- ❖ Прибор не предназначен для использования лицами (включая детей) с пониженными физическими, чувственными или умственными способностями, или при отсутствии у них опыта или знаний, если они не находятся под контролем или не проинструктированы об использовании прибора лицом, ответственным за их безопасность.
- ❖ Использовать только в бытовых целях согласно данному Руководству по эксплуатации. Прибор не предназначен для использования в коммерческих и/или промышленных целях.
- ❖ Не распыляйте средства для укладки волос при работающем устройстве.
- ❖ Не пользуйтесь прибором в ванных комнатах и вблизи других источников воды.
- ❖ Во избежание поражения электрическим током, не погружайте прибор в воду или другие жидкости. Если это произошло, НЕ БЕРИТЕСЬ за изделие, немедленно отключите его от электросети. При этом ни в коем случае не опускайте руки в воду. Обратитесь в уполномоченный Сервисный центр для проверки.

- ❖ Дети должны находиться под контролем для недопущения игры с прибором.
- ❖ Не использовать вне помещений или в условиях повышенной влажности, особенно в непосредственной близости от ванны, душа или бассейна.
- ❖ При отключении прибора от сети питания держитесь рукой за вилку, не тяните за шнур питания.
- ❖ Всегда отключайте прибор от электросети, если он не используется.
- ❖ Не оставляйте включенный прибор без присмотра.
- ❖ Не используйте принадлежности, не входящие в комплект данного прибора.
- ❖ Не переносите прибор за шнур или петельку для подвешивания.
- ❖ Не ремонтируйте прибор самостоятельно. Передайте его в уполномоченный Сервисный центр.
- ❖ Не используйте прибор с поврежденным шнуром питания или вилкой, а также, если он подвергся воздействию жидкостей, упал или был поврежден каким-либо другим образом. Не пытайтесь самостоятельно разбирать и ремонтировать прибор, обращайтесь в сервисный центр.
- ❖ Следите, чтобы шнур питания не касался острых кромок и горячих поверхностей.
- ❖ Перед включением осмотрите прибор. При наличии повреждений прибора и сетевого шнура ни в коем случае не включайте прибор в розетку. Обратитесь в уполномоченный Сервисный центр.
- ❖ Перед включением прибора убедитесь, что переключатель режимов находится в выключенном состоянии.
- ❖ Не пользуйтесь устройством для укладки синтетических париков.
- ❖ Избегайте перегрева прибора, а также попадания прямых солнечных лучей.

Производитель оставляет за собой право без дополнительного уведомления вносить незначительные изменения в конструкцию изделия, кардинально не влияющие на его безопасность, работоспособность и функциональность.

## Предупреждение

Будьте осторожны, во время работы, не допускайте контакта нагретого элемента щипцов и незащищенных участков кожи. Рабочая область нагревается до 220°C.

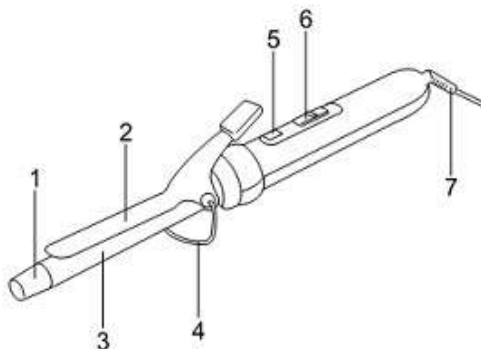
Избегайте касания нагретых поверхностей сетевым шнуром.

**Ваши новые щипцы снабжены защитным покрытием нагревательного элемента. При первом включении и нагреве может появиться небольшой кратковременный дым и запах. Это безопасно для использования и не означает дефект щипцов, При первом использовании дождитесь прекращения выделения дыма и запаха. Это может продолжаться не более 30 секунд.**

**Режим работы щипцов: после 30 минут работы, перерыв не менее 15 минут.**

## Обозначение составных частей

1. Ненагреваемый наконечник.
2. Прижим.
3. Нагревательный элемент.
4. Подставка.
5. Световой индикатор.
6. Переключатель Вкл/Выкл.
7. Вращающийся на 360° сетевой шнур.



## Эксплуатация

- Для моделирования причёски волосы должны быть чистыми, сухими и не содержать лак, гель, и прочих средств для укладки волос. Естественно, Ваши щипцы всегда могут быть использованы, чтобы быстро локально поправить причёску.
- Полностью размотайте сетевой шнур питания. Поместите щипцы на гладкую ровную поверхность и включите их в сеть. Переключите переключатель в положение «on» и дайте щипцам нагреться (примерно 2 минуты).
- По окончании переключите переключатель в положение «Выкл» и отсоедините вилку сетевого шнура от электросети.

## Чистка и уход

- Щипцы не нуждаются в обслуживании и не содержат деталей, требующих вмешательства пользователя.
- Для чистки сначала отсоедините щипцы от сети, дайте щипцам остыть. Всегда чистите только полностью остывшие щипцы. Протрите рукоятку мягкой, слегка влажной тканью.
- Не допускайте попадания воды внутрь рукоятки.
- Храните щипцы в предназначенной для них коробке в сухом чистом месте. Укладывая сетевой шнур, сворачивая его в длинный свободный овал, никогда не наматывайте шнур непосредственно на стержень щипцов. Не прилагайте усилий к шнуру в месте выхода из рукоятки – это может привести к перелому шнура и замыканию.
- Не подвешивайте щипцы за сетевой шнур.

## **Условия гарантийного обслуживания**

При покупке изделия требуйте его проверки в Вашем присутствии и заполнения гарантийного талона (штамп торгующей организации, дата продажи и подпись продавца).

Без предоставления данного гарантийного талона или при его не правильном заполнении претензии по качеству не принимаются, и гарантийный ремонт не производится.

Гарантийный талон следует предъявлять при любом обращении в сервисный центр в течение всего срока гарантии. Изделие принимается на сервисное обслуживание только полностью комплектным. Гарантийный срок исчисляется с момента продажи покупателю. Просим Вас также сохранять документы, подтверждающие дату покупки изделия (товарный или кассовый чек).

Условием бесплатного гарантийного обслуживания Вашего изделия является его правильная эксплуатация, не выходящая за рамки личных бытовых нужд, в соответствии с требованиями инструкции по эксплуатации изделия, отсутствие механических повреждений и последствий небрежного обращения с изделием.

Гарантия распространяется на все производственные и конструктивные дефекты не указанные в данном гарантийном талоне, выявленные в течение гарантийного срока. В этот период дефектные детали, подлежат бесплатной замене в авторизованном сервисном центре.

## **Гарантия не распространяется**

1. Дефекты, вызванные форс-мажорными обстоятельствами.
2. Повреждения изделия, вызванные использованием изделия в целях, выходящих за рамки личных бытовых нужд.
3. Дефекты, вызванные перегрузкой, неправильной эксплуатацией, проникновением жидкостей, пыли насекомых, попаданием посторонних предметов внутрь изделия.
4. Изделия, подвергавшиеся ремонту вне уполномоченных сервисных центров или гарантийных мастерских.
5. Повреждения, явившиеся следствием внесения изменений в конструкцию изделия самим пользователем или неквалифицированной заменой его комплектующих.
6. Нарушение требований инструкции по эксплуатации.
7. Неправильная установка напряжения питающей сети.
8. Внесение технических изменений.
9. Механические повреждения, в том числе вследствие небрежного обращения, неправильной транспортировки и хранения, падения изделия.
10. Повреждения по вине животных (в том числе грызунов и насекомых).

## Информация о производителе

Изготовитель: Ситес Электрик Кампани (18, Гуангшан Лу, Гуанчжоу, провинция Гуангдонг, КНР)

Импортер в Беларусь: ООО «Ареса-техно», г. Могилев, пл. Советская, 4 (почтовый адрес: 212030, г. Могилев, ул. Тимирязевская, 38)

Дата изготовления: февраль 2015

Товар сертифицирован.



Список сервисных центров приведен на следующей странице

По вопросам гарантийного обслуживания обращайтесь в ближайший сервисный центр или в Головной сервисный центр «сервис-центр ОДО «Белоптторг», 212030, Беларусь, г. Могилев, ул. Тимирязевская, 38, тел.: (+375)-222-26-43-23

Список сервисных центров может изменяться. Если контактная информация по Вашему населенному пункту из данного списка не соответствует действительности, пожалуйста, получите обновленную информацию в Головном сервисном центре по телефону (+375)-222-26-43 23 или на сайте [www.aresa-techno.ru](http://www.aresa-techno.ru)

### Список сервисных центров в Республике Беларусь

Город	Наименование	Адрес	Телефон
Барановичи	И.П. Рацкевич В.Э.	ул. Кирова, 56А	(0163) 47-07-04
Берёза	ООО «Техно-Запад»	ул. Любарского, 32	(0164) 34-74-48
Бобруйск	Рембыттехника	ул. Чонгарская, 44	(0225) 52-22-25
Браслав	ЧТРУП «Браславсав»	ул. Пионерская, 14/1	(02153) 3-17-09
Брест	ОДО «Золак»	ул. Орловская, 10 (Дом быта)	(0162) 42-63-94, (033) 318-69-39
Витебск	ОДО "Витбытсервис"	ул. Лазо, 107	(0212) 55-30-44, (029) 813-44-55
Гомель	ЧПТУП «Техносити»	ул.Гагарина, 20 ул.Советская, 119	(0232) 74-90-71, (29) 651-90-71, (0232) 57-15-48, (029) 357-15-48
Гродно	ОАО «ГОТТЦ «Гарант»	ул. Ожешко, 42	(0152) 77-04-57, 72-33-99
Гродно	ЧТСУП «Салби-Плюс»	ул. Горького, 72 к.207	(0152) 41-79-99
Иваново	ЧТУП «Бонславтрейд»	ул. Первомайская, 1	(01652) 2-13-22
Жлобин	ЧУП «Империя сервиса»	ул. Речная, 1г	(02334) 5-00-05
Кобрин	ЧПТУП «Радуга-сервис»	ул.Советская, 108	(01642) 2-53-57
Лида	ЧСУП «РемБытТехсервис»	ул. Победы, 37, к.121 (Торгово-сервисный центр)	(01561) 3-25-39
Минск	ОДО «Ресурс-плюс» Сервис-центр «Кнопка»	ул. Жилуновича, 11, ком. 100	(017) 296-22-02
Минск	ИП Храмченко Г.Н.	ул. Бурдейного, 45-216	(017) 258-80-04, (029) 400-69-42
Мозырь	ИП Батуревич В.П.	ул. Калинина, 49-2	(0236) 3-94-64, (033) 652-23-73
Могилев	Сервис-центр ОДО «Белоптторг»	ул. Тимирязевская, 38	(0222) 26-43-23
Молодечно	ОАО «Завод Рембыттехника»	ул. Грамадовская, 47	(0176) 77-09-95
Новогрудок	ЧУП «Перелом»	ул. Мицкевича, д.3, оф.7	(01597) 2-34-05
Пинск	Рембыттехника-Пинск	ул. Завальная, 15	(0165) 32-32-28
Полоцк	ООО «КолибриКлимат»	ул. Октябрьская, 3	(0214) 44-28-35, (0214) 53-45-47
Чашники	ИП Непляхович Н.В.	ул. Советская, 24	(02133) 4-25-85, (029) 294 75-91

### Список сервисных центров в Российской Федерации

Город	Наименование	Адрес	Телефон
Брянск	«Техник Гарант» ИП Феськов В.В.	ул. Красноармейская, 156а	(4832) 58-03-58
Белгород	ООО «Выбор-Сервис»	пр. Гражданский, 32	(4722) 32-65-92
Воронеж	ООО "ТРАНССЕРВИС-Воронеж"	Ленинский пр-т,160	(473)239-37-55, 239-37-53
Калуга	СЦ «Рембыттехника»	ул. Дзержинского, 58	(920) 617-92-31
Клинцы	СЦ «Электроника»	ул.Ленина, 38	(48336) 4-25-16
Курск	СЦ «Маяк»	ул. Сумская, 37«б» ул. Студенческая, 36«а»	(4712) 35-04-91, (4712) 50-85-90
Липецк	ООО «Кварц»	ул. Коммунистическая, 23	(4742) 73-06-00
Орел	СЦ «МастерЪ»	ул. Латышских Стрелков,1	(4862) 731-731
Пенза	ООО «Орбита-Сервис»	ул.Карпинского, 2	(8412) 42-27-26
Рославль	ИП Сахарчук С.В.	ул.Орджоникидзе, 10 (Дом Быта)	(910) 117-33-93
Рязань	ООО «Сервисный центр»	Куйбышевское шоссе, 21	(4912) 210-734, 251-580 251-732, 975-200
Смоленск	СЦ «Рубин»	ул. 25 Сентября, 50	(4812) 62-29-79 (915) 64-55-633
Смоленск	СЦ «Атлант»	ул. Крупской, 44	(4812) 33-09-44 (910) 113-79-05
Тамбов	ООО ТЦ Атлант-Сервис	ул. Московская, 23а	(4752) 72-63-46, 72-66-56
Тверь	ООО «Юмэкс Сервис»	ул. Хромова, 4	(4822) 559-239, 552-304
Тула	СЦ «Рембыттехника»	ул. Кауля, 16	(4872) 37-30-23, 70-21-13
Ярославль	ООО Техно-торговый центр «Гарант»	ул. Угличская, 7	(4852) 21-12-55, 48-66-75