

IT

AVVERTENZE IMPORTANTI

LEGGERE QUESTE ISTRUZIONI PRIMA DELL'USO.

- Assicurarsi che il voltaggio elettrico dell'apparecchio corrisponda a quello della vostra rete elettrica.
- Non lasciare l'apparecchio incustodito quando collegato alla rete elettrica; disinserirlo dopo ogni uso.
- Non mettere l'apparecchio sopra o vicino a fonti di calore.

- Non lasciare l'apparecchio esposto ad agenti atmosferici (pioggia, sole, ecc...).
- Fare attenzione che il cavo elettrico non venga a contatto con superfici calde.
- L'apparecchio può essere usato da bambini con un età superiore a 8 anni e da persone che hanno capacità fisiche, sensoriali o mentali ridotte, oppure con mancanza di esperienza o di conoscenza, solo se sono seguiti da una persona responsabile o se hanno ricevuto e compreso le istruzioni e i pericoli presenti durante l'uso dell'apparecchio.

- Le operazioni di pulizia e di manutenzione non dovranno essere svolte da bambini senza la supervisione di un adulto.
- E' necessario vigilare sui bambini per assicurare che non giochino con l'apparecchio.
- NON IMMERGERE MAI IL CORPO DEL PRODOTTO, LA SPINA ED IL CAVO ELETTRICO IN ACQUA O ALTRI LIQUIDI, USARE UN PANNO UMIDO PER LA LORO PULIZIA.**
- ANCHE QUANDO L'APPARECCHIO NON E' IN FUNZIONE, STACCARE LA SPINA DALLA PRESA DI CORRENTE ELETTRICA PRIMA DI INSERIRE O TOGLIERE LE SINGOLE PARTI O PRIMA DI ESEGUIRE LA PULIZIA.**
- Assicurarsi di avere sempre le mani ben asciutte prima di utilizzare o di regolare gli interruttori posti sull'apparecchio o prima di toccare la spina e i collegamenti di alimentazione.
- NON TOCCARE MAI LE PARTI IN MOVIMENTO.**
- Non fate funzionare l'apparecchio a vuoto.
- Non usare l'apparecchio se la lama è danneggiata.
- Durante l'utilizzo posizionare l'apparecchio su di un contenitore stabile.

- Non inserire le mani nella tazza quando l'apparecchio è collegato alla rete elettrica.
- Per evitare infortuni e danni all'apparecchio tenere sempre le mani e gli utensili da cucina lontani dalla pala e da parti in movimento.
- Per staccare la spina, afferrarla direttamente e staccarla dalla presa a parete. Non staccarla mai tirandola per il cavo.
- Non usare l'apparecchio se il cavo elettrico o la spina risultano danneggiati, o se l'apparecchio stesso risulta difettoso; in questo caso portatelo al più vicino Centro di Assistenza Autorizzato.
- Se il cavo di alimentazione è danneggiato, esso deve essere sostituito dal Costruttore o dal suo servizio assistenza tecnica o comunque da una persona con qualifica similare, in modo da prevenire ogni rischio.
- L'apparecchio è concepito per il **solo uso domestico** e non deve essere adibito ad uso commerciale o industriale.
- Questo apparecchio è conforme alla direttiva 2006/95/EC e EMC 2004/108/EC.
- Eventuali modifiche a questo prodotto, non espressamente autorizzate dal produttore, possono comportare il decadimento della sicurezza e della garanzia del suo utilizzo da parte dell'utente.
- Allorché si decida di smaltire come rifiuto questo apparecchio, si raccomanda di renderlo inoperante tagliandone il cavo di alimentazione. Si raccomanda inoltre di rendere innocue quelle parti dell'apparecchio suscettibili di costituire un pericolo, specialmente per i bambini che potrebbero servirsi dell'apparecchio per i propri giochi.
- Gli elementi dell'imballaggio non devono essere lasciati alla portata dei bambini in quanto potenziali fonti di pericolo.

- CONSERVARE QUESTE ISTRUZIONI**

PASSÌ 2.0 è il nuovo passaverdure elettrico di Ariete che permette di ottenere senza fatica perfetti passati di verdura, legumi, frutta ed altro. L'apparecchio non deve essere utilizzato per passare alimenti troppo consistenti o duri, in quanto ne potrebbero compromettere il funzionamento. L'apparecchio è costituito da un'impugnatura e da una tazza per alimenti con pala e tre dischi, uno a fori piccoli, uno a fori medi e uno a fori grandi. I materiali dell'apparecchio destinati a venire in contatto con alimenti sono in conformità con le norme previste dalle direttive europee. Il corpo motore è contenuto nell'impugnatura dell'apparecchio e si applica facilmente alla tazza per alimenti mediante un semplice meccanismo di scatto.

DESCRIZIONE DELL'APPARECCHIO

A - Tazza per alimenti
B - Dischi in acciaio inox
C - Pala acciaio inox
D - Impugnatura
E - Pulsante per azionare motore
F - Cavo di alimentazione elettrica e spina
G - Pulsante sgancio impugnatura
H - Paletta

ISTRUZIONI PER L'USO

Predisporre un contenitore sul piano di lavoro, appoggiarvi sopra il PASSÌ 2.0 e dopo aver inserito nella tazza la pala e il disco prescelto, versare gli alimenti da passare.

Accertatevi che il voltaggio della vostra rete elettrica corrisponda a quella marcato sull'apparecchio ed inserite quindi la spina nella presa di corrente elettrica. Le tacche che si trovano alla base dell'impugnatura (D) permettono di utilizzare il PASSÌ' 2.0 su pentole di diametro diverso.

Assicurarsi di aver posizionato l'apparecchio in modo corretto prima del suo utilizzo.

Premere il pulsante (E) in avanti. La pala gira in senso orario, passando gli alimenti contenuti nel recipiente a velocità ideale e costante. Premere il pulsante (E) indietro: la pala gira in senso antiorario. In dotazione all'apparecchio troverete una comoda paletta (H) per assestare gli alimenti e per facilitarne la loro rimozione (Fig. 2).

La paletta deve essere utilizzata solo quando la pala è ferma.

Riempire la tazza fino al livello max indicato con alimenti ben lessati, sbucciati e tagliati in piccoli pezzi. **Evitare assolutamente di immettere nella tazza parti dure come noccioli, parti legnose, ecc...**

Per lavorazioni prolungate si consiglia di effettuare brevi pause di circa 1 minuto ogni 5 minuti max di lavoro.

La scelta del disco da utilizzare dipende dal tipo di consistenza del cibo che si desidera.

Suggerimenti di utilizzo

Disco con fori piccoli: frutta con semi piccoli (ad esempio more, lamponi, uva ecc...), passati e pappe per neonati, creme, purè di patate bollite o piccoli legumi (ad esempio lenticchie, piselli, etc...).

Disco con fori medi: passate di pomodoro o di verdura cotte, frutta cotta, legumi cotti.

Disco con fori grandi: pomodoro crudo tagliato in piccoli pezzi, frutta tenera cruda (ad esempio pere, banane, pesche, etc...) matura e tagliata in piccoli pezzi).

Per una resa ottimale si consiglia di passare alimenti scottati.

PULIZIA DELL'APPARECCHIO

Assicurarsi che la spina del cavo di alimentazione sia disinserita dalla presa di corrente. Lasciare raffreddare l'apparecchio e sganciare l'impugnatura. Per sganciare l'impugnatura dalla tazza tirare indietro il pulsante (G) e spingere l'impugnatura verso l'alto (Fig. 3).

La tazza per alimenti, la pala, i dischi e la paletta possono essere lavati sotto l'acqua del rubinetto o anche direttamente in lavastoviglie nel ripiano superiore (Fig. 4).

L'impugnatura deve essere pulita solamente con un panno umido; non immergerla in acqua o altro liquido per la sua pulizia, in quanto contiene parti elettriche. Qualora la tazza rimanesse macchiata dopo l'utilizzo, si suggerisce di pulirla con olio vegetale (di semi o di oliva).

EN

IMPORTANT SAFEGUARDS

READ THESE INSTRUCTIONS BEFORE USE

- Make sure that the voltage on the appliance rating plate corresponds to that of the mains electricity.
- Never leave the appliance unattended when connected to the power supply; unplug it after every use.
- Never place the appliance on or close to sources of heat.

- Never leave the appliance exposed to the elements (rain, sun, etc...).

- Make sure that the power cord does not come into contact with hot surfaces.

- This appliance can be used by children aged from 8 years and above and persons with reduced physical, sensory or mental capabilities or lack of experience and knowledge if they have been given supervision or instruction concerning use of the appliance in a safe way and understand the hazards involved.

- Cleaning and user maintenance shall not be made by children without supervision.
- Children should be supervised to ensure that they do not play with the appliance.
- NEVER PLACE THE APPLIANCE BODY, PLUG OR POWER CORD IN WATER OR OTHER LIQUIDS; ALWAYS WIPE CLEAN WITH A DAMP CLOTH.**
- ALWAYS UNPLUG THE POWER CORD FROM THE ELECTRICITY MAINS BEFORE FITTING OR REMOVING SINGLE ATTACHMENTS OR BEFORE CLEANING THE APPLIANCE.**

- Always make sure that your hands are thoroughly dry before using or adjusting the switches on the appliance, or before touching the power plug or power connections.
- Never touch moving parts.
- Do not activate the appliance when it is empty.
- Never use the appliance if the blades are damaged.
- When using the appliance, place it over a stable container.

- Never place your hands inside the container when the appliance is connected to the mains electricity.
- To prevent accidents or damage to the appliance, always keep hands and cooking utensils away from the blade and moving parts.
- To unplug the appliance, grip the plug and remove it directly from the power socket. Never pull the power cord to unplug the appliance.
- Never use the appliance if the power cord or plug are damaged or if the appliance itself is faulty; in this case, take it to your nearest Authorised Assistance Centre.
- To prevent any risks, if the power cord is damaged, it must be replaced by the manufacturer, its Technical Assistance Service or a similarly qualified person.

- This appliance is designed for **HOME USE ONLY** and may not be used for commercial or industrial purposes.
- This appliance conforms to the 2006/95/EC and EMC 2004/108/EC directives.
- Any changes to this product that have not been expressly authorised by the manufacturer may lead to the user's guarantee being rendered null and void.

- In the event that you decide to dispose of the appliance, we advise you to make it inoperative by cutting off the power cord. We also recommend that any parts that could be dangerous be rendered harmless, especially for children, who may play with the appliance or its parts.

- Packaging must never be left within the reach of children since it is potentially dangerous.

- DO NOT THROW AWAY THESE INSTRUCTIONS**

PASSÌ 2.0 is the new Ariete electric vegetable mill gives you perfect vegetable and fruit mixes with absolutely no effort. The appliance should not be used for food with a hard or tough consistency, since this could impair operation. The appliance consists of a handle and a food bowl with blade and three disks, one with small holes, one with medium holes and the other with big holes. The appliance is made from materials that are suitable for use with foodstuffs and conform laid down by European directives. The motor unit is housed inside the appliance hand-grip and fits easily on to the container by means of a simple catch mechanism.

DESCRIPTION OF THE APPLIANCE

A - Food bowl
B - Stainless steel discs
C - Stainless steel blade
D - Handgrip
E - Motor push-button
F - Power cord and plug
G - Handgrip release button
H - Spatula

INSTRUCTIONS FOR USE

Place a bowl on the surface, stand PASSÌ 2.0 on top of the bowl and after fitting the blade and chosen disc in the Passi container, fill the container with the food to be sieved.

Ensure that the voltage of your electric network corresponds to that of the appliance, afterwards insert the plug into the socket.

The notches found at the base of the handgrip (D) lets you use the PASSÌ' 2.0 on pots having a different diameter.

Be sure you have correctly positioned the appliance before using it.

Press the push-button (E) forward. The blade turns clockwise, puréeing the food inside the bowl at an ideal and constant speed. Press the button (E) back: the blade turns anticlockwise.

Included with the appliance you will find a handy spatula (H) to settle the food and to remove them easier (Fig. 2).

The spatula must be used only when the blade is still.

Fill the container up to the maximum level indicated with well-cooked vegetables which have been peeled and cut into small pieces.

Avoid placing hard or fibrous pieces such as carrots pips, fruit stones, etc. into the container.

During prolonged processing (more than five minutes) we recommended pausing for one minute between each operation.

The choice of the disk to be used depends on the required food consistency.

Suggestions for use

Disc with small holes: fruit with small seeds (blackberries, raspberries, grapes, etc.) puréed and baby food, creams, mashed potatoes or small legumes (lentils, peas, etc.).

Disc with medium holes: purées of tomato or cooked vegetables, stewed fruit, cooked legumes.

Disc with large holes: raw tomato cut into small pieces, raw soft fruit (pears, bananas, peaches, etc.) or ripe fruit cut into small pieces.

It is recommended to purée scalded foods to get an optimum yield.

CLEANING THE APPLIANCE

Before cleaning, check that the power cord plug is disconnected from the outlet. Allow the appliance to cool and release the handgrip.

To release the handgrip from cup pull the push-button back (G) and push the handgrip upwards (Fig. 3).

Rinse the container, blade and discs under running water or in a dishwasher, by placing them in the top rack (Fig. 4).

Wipe the handgrip with a damp cloth only; do not clean by immersing it in water or any other liquid, since it contains electrical components.

Tip: if the cup is stained after use, clean it with vegetable oil (seed or olive oil).

FR

INSTRUCTIONS IMPORTANTES

LIRE CES INSTRUCTIONS AVANT L'EMPLOI

- Vérifiez que le voltage électrique de l'appareil corresponde à celui de votre réseau électrique.
- Ne laissez jamais l'appareil sans surveillance lorsqu'il est branché au réseau électrique; débranchez-le après chaque utilisation.

- Ne placez pas l'appareil au dessus ou près de sources de chaleur.

- N'exposez jamais l'appareil aux agents atmosphériques externes (pluie, soleil, etc.).

- Veuillez à ce que le câble électrique n'entre jamais en contact avec des surfaces chaudes.

- Cet appareil ne peut être utilisé par les enfants de plus de 8 ans et par les personnes ayant des capacités physiques, sensorielles ou mentales réduites, ou bien qui manquent d'expérience et de connaissances, à condition d'être accompagnés par un adulte responsable ou d'avoir reçu et compris les instructions et les dangers découlant de l'usage de l'appareil.
- Les opérations de nettoyage et d'entretien décrites dans cette notice ne doivent pas être exécutées par les enfants sans la supervision d'un adulte.
- Il est nécessaire de surveiller les enfants pour empêcher qu'ils ne jouent avec l'appareil.

- NE PAS PLONGER LE CORPS DU PRODUIT, LA FICHE NI LE CABLE ELECTRIQUE DANS L'EAU OU AUTRES LIQUIDES, ET UTILISER TOUJOURS UN CHIFFON HUMIDE POUR LES NETTOYER.**

- MEME LORSQUE L'APPAREIL N'EST PAS EN MARCHÉ, DEBRANCHER LA FICHE DE LA PRISE DE COURANT ELECTRIQUE AVANT D'INSTALLER OU DE DÉFAIRE LES SIMPLES PARTIES OU AVANT DE PROCEDER AU NETTOYAGE.**

- Vérifier d'avoir toujours les mains sèches avant d'utiliser ou de régler les interrupteurs placés sur l'appareil ou avant de manipuler la fiche et les connexions électriques.
- Ne jamais toucher les parties en mouvement.
- Ne faites pas fonctionner l'appareil à vide.
- N'utilisez pas l'appareil si la lame est endommagée.

- Pendant l'utilisation, positionner l'appareil sur une récipient stable.
- Ne jamais introduire les mains dans la tasse lorsque l'appareil est branché au réseau électrique.
- Pour éviter tout incident ou dommage à l'appareil, gardez toujours vos mains ainsi que les ustensiles de cuisine loin de palette et des parties en mouvement.

- Pour débrancher l'appareil, saisir directement la fiche en la débranchant de la prise murale. Ne tirez jamais sur le câble d'alimentation.
- N'utilisez pas l'appareil si le câble électrique ou la fiche sont endommagés, ou si l'appareil résulte défectueux; dans ce cas, contactez le Centre d'Assistance Après-vente Autorisé le plus proche.

- Si le câble d'alimentation est endommagé, il doit être remplacé par le Constructeur ou par son service après-vente ou, dans tous les cas, par un technicien qualifié, de façon à éviter tout risque de danger.
- L'appareil a été conçu **EXCLUSIVEMENT pour un USAGE DOMESTIQUE** et il ne peut en aucun cas être destiné à un usage commercial ou industriel.
- Cet appareil est conforme à la directive 2006/95/EC et EMC 2004/108/EC.
- Toute modification du produit, non autorisé expressément par le producteur, peut comporter la réduction de la sécurité et la déchéance de la garantie.
- Si vous décidez de vous défaire de cet appareil, il est fortement recommandé de le rendre inutilisable en éliminant le câble d'alimentation électrique. Nous conseillons en outre d'exclure toute partie de l'appareil pouvant constituer une source de danger, en particulier pour les enfants qui peuvent se servir de l'appareil pour jouer.

- Ne laissez pas les parties de l'emballage à la portée des enfants car elles constituent une source potentielle de danger.

- CONSERVEZ SOIGNEUSEMENT CES INSTRUCTIONS**

- CONSERVEZ SOIGNEUSEMENT CES INSTRUCTIONS**

PASSÌ 2.0 est un nouveau passe légumes électrique qui permet d'obtenir sans effort de merveilleux passé de légumes, de légumes secs, de fruits et autres. Ne pas utiliser l'appareil pour passer des aliments trop durs ou trop consistants, cela pourrait compromettre son fonctionnement.

L'appareil est formé d'une poignée et d'un bol pour aliments avec une spatule et trois disques; un à petits trous, un à trous moyens et l'autre à gros trous. Les matériaux de l'appareil destinés à venir en contact avec les aliments sont conformes aux normes européennes. Le bloc moteur est incorporé dans la poignée de l'appareil et s'applique facilement au bol pour aliments avec un simple dé clic.

DESCRIPTION DE L'APPAREIL

A - Bol pour aliments
B - Disques en acier inox
C - Spatule acier inox
D - Poignée
E - Touche pour actionner le moteur
F - Cordon d'alimentation et fiche électrique
G - Touche pour décrocher la poignée
H - Palette

MODE D'EMPLOI

Préparer un récipient sur le plan de travail, y poser "PASSÌ 2.0" après avoir installé dans le bol la spatule et le disque sélectionné, verser les aliments à passer. Vérifier que le voltage de votre réseau corresponde à celui indiqué sur l'appareil et brancher la fiche à la prise de courant.

Les crans se trouvant à la base de la poignée (D) permettent d'utiliser le PASSÌ' 2.0 sur des casseroles de différents diamètres.

Vérifier de bien avoir positionné l'appareil avant de l'utiliser.

Pousser le bouton (E) en avant. La pale tourne dans le sens des aiguilles d'une montre et mixe les aliments contenus dans le bol, à une vitesse idéale et constante. Pousser le bouton (E) en arrière: la pale tourne dans le sens inverse des aiguilles d'une montre.

L'appareil est fourni avec une palette (H) très pratique, permettant d'uniformiser les aliments et facilitant leur élimination (Fig. 2).

La palette ne doit être utilisée qu'à pale arrêtée.

Remplir le récipient jusqu'au niveau max indiqué avec des aliments bien cuits, épluchés et coupés en petits morceaux.

Éviter absolument d'introduire dans le récipient des morceaux durs tels que noix ou des aliments ligneux, etc.

Pour de longues préparations, il est recommandé d'interrompre le travail pendant 1 minute environ toutes les 5 minutes de fonctionnement.

Le choix du disque dépend du type de consistance désirée pour l'aliment.

Suggestion d'utilisation

Disque à petits trous: fruit à petits pépins (par exemple : mures, framboises, raisin etc...), soupes et purées pour bébé, crèmes, purée depommes de terre ou petits légumes (par exemple lentilles, petits pois etc...).

Disque à trous moyens: sauce tomate ou purée de légumes cuits, soupes de fruits cuits, légumes secs cuits.

Disque à grands trous: dés de tomates crues, dés de fruits crus murs (par exemple : poires, bananes, peches etc...).

Pour obtenir le meilleur résultat possible, il est conseillé d'utiliser de préparer des purées avec les aliments cuits.

NETTOYAGE DE L'APPAREIL

Avant tout, s'assurer que la fiche soit débranchée. Laisser refroidir l'appareil et décrocher la poignée. Pour décrocher la poignée du bol, tirer le bouton (G) vers l'arrière et pousser la poignée vers le haut (Fig. 3).

Le bol, la spatule, les disques et la palette peuvent être lavés à l'eau courante ou dans le compartiment du haut d'un lave-vaisselle (Fig. 4).

Nettoyer la poignée avec uniquement un chiffon humide: ne pas la tremper dans l'eau ou autre liquide car elle contient des composants électriques.

S'il reste des taches dans le bol après utilisation, il est conseillé de nettoyer à l'huile végétale (de graine de tournesol ou d'olive).

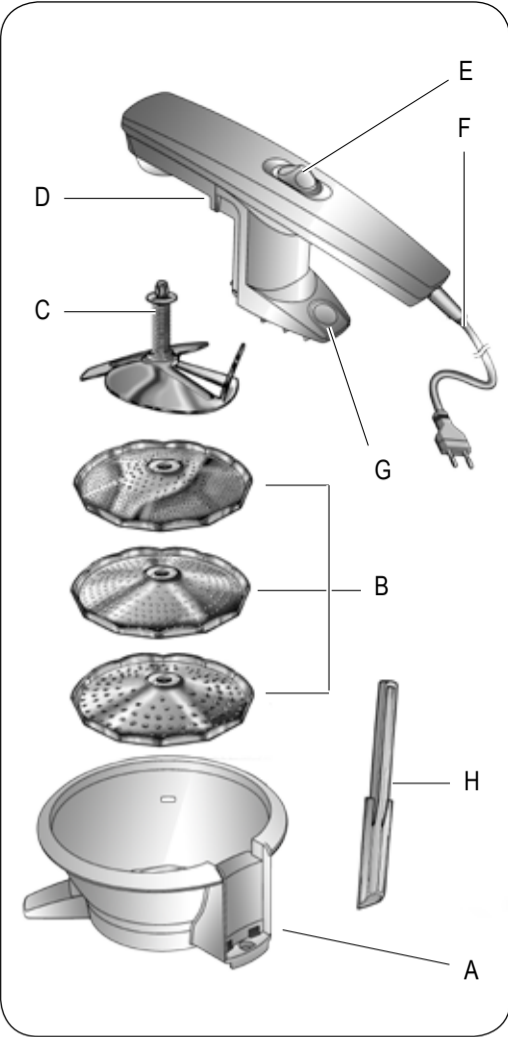


Fig. 1



Fig. 2

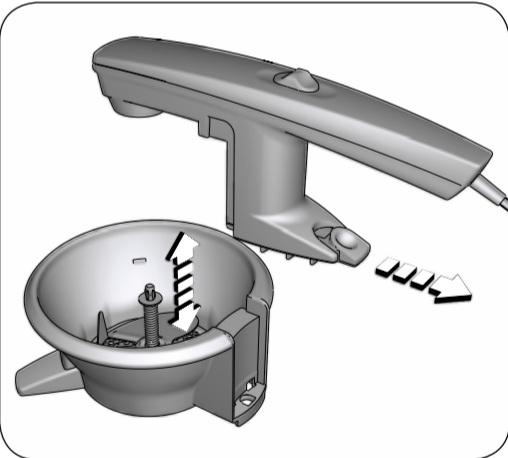


Fig. 3

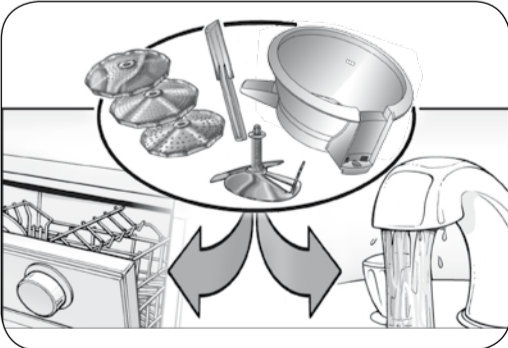


Fig. 4



Divisione Commerciale Ariete
De Longhi Appliances Srl
Via San Quinto, 300
50013 Campi Bisenzio (FI)
E-Mail: info@ariete.net
Internet: www.ariete.net
COD. 6065101500 REV. 0 del 03/06/2015

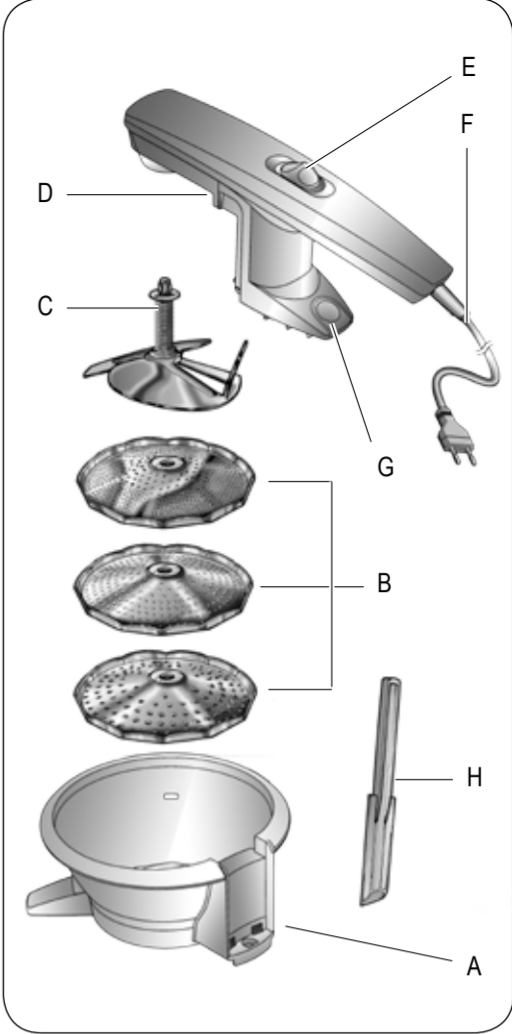


Fig. 1



Fig. 2

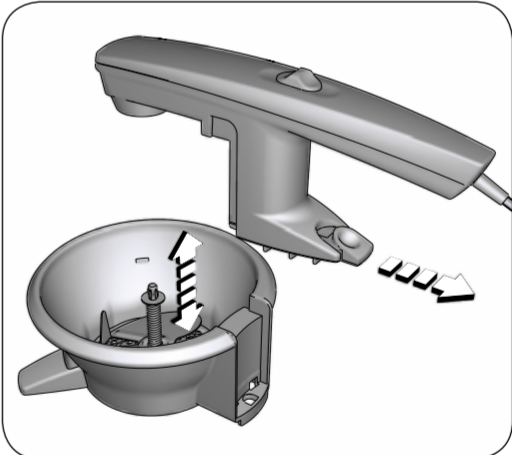


Fig. 3

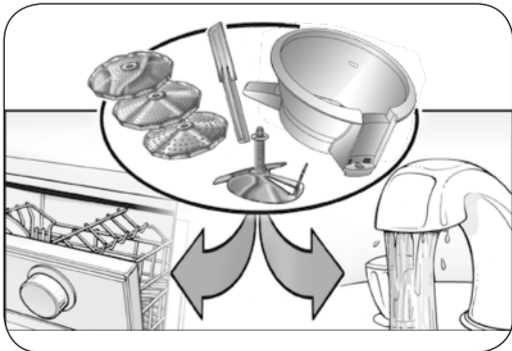


Fig. 4

MOD. 261



Italiano
English
Français
Русский
العربية

Ariete

AR

تنبيهات هامة

اقرأ هذه التعليمات قبل الاستخدام.

• تأكد أن الجهد الكهربائي للجهاز مطابق لجهد الشبكة الكهربائية المنزلية.

• لا تترك الجهاز بدون مراقبة أثناء وصله بالشبكة الكهربائية. إفضله عن الشبكة الكهربائية بعد كل استعمال.

• لا تضع الجهاز فوق أو بالقرب من مصادر حرارة.
• لا تترك الجهاز معرض للعوامل الجوية (المطر والشمس وغيرها).

• يجب الحرص على عدم ملامسة الكبل الكهربائي للسطوح الحارة.

• يمكن استعمال هذا الجهاز من قبل الأطفال الذين تزيد أعمارهم عن ٨ سنوات أو من قبل الأشخاص اللذين لا يملكون كامل قواهم الفيزيائية أو الحسية أو العقلية أو ليس لديهم خبرة أو معرفة بالجهاز، شرط أن يتم متابعتهم والإشراف عليهم من قبل شخص مسؤول أو إذا استلموا واستوعبوا التعليمات والأخطار القائمة أثناء استعمال الجهاز.

• عمليات التنظيف والصيانة، يجب أن لا يقوم بها الأطفال دون الإشراف عليهم ومراقبتهم من قبل شخص بالغ

• من الضروري حراسة الأطفال، خوفا من أن يلعبوا بالجهاز، ويعرضون أنفسهم إلى الخطر.

• لا تغتسل مطلقا جسم الجهاز أو القابيس أو الكبل الكهربائي في الماء أو في سوائل أخرى. استعمل قطعة قماش رطبة لتنظيفها.

• حتى في حالة عدم استعمال الجهاز، افصل القابيس عن المأخذ الكهربائي قبل إدخال أو إبعاد الأجزاء المنفردة أو قبل القيام بعملية التنظيف.

• تحقق دائما من أن تكون دائما يديك جافة قبل استعمال أو تعديل المفتاح الكهربائي المتواجد على الجهاز أو القيام بلمس القابيس و التوصيلات الكهربائية.

• لا تلمس مطلقاً الأجزاء المتحركة.

• لا تشغل الجهاز وهو فارغ.

• لا تستعمل الجهاز إذا كانت الشفرة متلفة

• أثناء الاستعمال، ضع الجهاز على وعاء ثابت.

• لا تدخل يديك في الكأس عندما يكون الجهاز موصول بالشبكة الكهربائية.

• لتلاشي وقوع الحوادث وإلحاق الضرر بالجهاز، أبعد دائما يديك وأدوات المطبخ عن النصلة وعن الأجزاء المتحركة.

• عند فصل القابيس، اقبضه مباشرة، ثم إفضله عن المأخذ الكهربائي. لا تفصل مطلقا القابيس من خلال شد الكبل الكهربائي.

• لا تستعمل الجهاز إذا لاحظت أن الكبل الكهربائي أو القابيس متلف أو إذا لاحظت بأن هناك عطب في الجهاز نفسه. في هذه الحالة خذ الجهاز إلى أقرب مركز صيانة مخوّل.

• في حالة تلف الكبل الكهربائي، يجب استبداله من قِبل الصانع أو من قِبل قسم الصيانة الفنية التابع له أو في جميع الأحوال من قِبل شخص مؤهل لمثل هذه الأعمال، لتحاشي وقوع أي نوع من الأخطار.

• صمم هذا الجهاز للاستعمال المنزلي، وبالتالي يجب عدم استعماله لأغراض تجارية أو صناعية.

• هذا الجهاز مطابق لتعليمات مجموعات الدول الأوروبية رقم EC/٩٥/٢٠٠٦ وللتوجيهات رقم EMC ٢٠٠٤/١٠٨/EC.

• يمكن أن تؤدي التعديلات التي تتم على هذا الجهاز وغير مرخصة من قِبل الصانع، إلى إبطال سلامة وأمان استعماله من قِبل المستخدم.

• إذا قررت التخلص نهائيا من هذا الجهاز، يجب العمل على منع استعماله من خلال قص كبل التغذية الكهربائية.

• يجب أيضا إبطال مفعول الأجزاء من الجهاز التي ممكن أن تشكل خطر وبشكل خاص على الأطفال اللذين ممكن أن يستخدموا الجهاز على شكل لعبة.

• لا تترك مواد التغليف في متناول الأطفال، لأنها تشكل مصدر خطر عليهم.

• احتفظ بهذه التعليمات

PASSI ٢٠٠ هو خلاط كهربائي جديد للخضار من صنع شركة Ariete ، بحيث يسمح من الحصول دون تعب على خضار ويقول وفواكه وغيرها مهروسة بشكل تام. يجب عدم استعمال الجهاز لهرس مواد غذائية صلبة أو قاسية جدا، لأنه ممكن أن تؤدي إلى عطب الجهاز. يتألف الجهاز من مقبض وكأس لوضع الأطعمة مع نصلة وثلاثة أقراص، واحد منها بثقوب صغيرة

والثاني بثقوب متوسطة والثالث بثقوب كبيرة. المواد المصنوع من الجهاز والمعرضة لملامسة الأطعمة، هي مطابقة للنظم التي تنص عليها تعليمات مجموعة الدول الأوروبية. يتواجد المحرك داخل مقبض الجهاز الذي يركب بسهولة على كأس وضع الطعام من خلال آلية إعتاق بسيطة.

مواصفات الجهاز

– A كأس وضع الطعام
– B أقراص من الفولاذ الغير قابل للصدأ
– C نصلة من الفولاذ الغير قابل للصدأ
– D مقبض
– E زرّ لتشغيل المحرك
– F كبل التغذية الكهربائية وقابس
– G زرّ لفك المقبض
– H سكين بلاستيكية

تعليمات الاستعمال

ضع وعاء على سطح العمل، ثم ضع فوقه جهاز PASSI ٢٠٠ ، وبعد أن تنتهي من إدخال النصلة والقرص المخار في الكأس، أسكب الأطعمة المطلوب هرسها.

تأكد من أن جهد الشبكة الكهربائية المنزلية مطابق لجهد الجهاز، وبعد ذلك ادخل القابيس في المأخذ الكهربائي.

تسمح الثلمات المتواجدة على قاعدة المقض (D) من استعمال جهاز PASSI ٢٠٠ على طناجر بقطر مختلف.

تأكد من أنك وضعت الجهاز في وضعية صحيحة قبل البدء باستعماله.

اضغط الزر (E) إلى الأمام. تدور النصلة باتجاه عقارب الساعة، بحث تقوم بهرس الخضار المتواجدة في الوعاء بسرعة مناسبة وثابتة. اضغط الزر (E) إلى الخلف: تدور النصلة بعكس اتجاه عقارب الساعة. يورد مع الجهاز سكين بلاستيكية (H) لترتيب الأطعمة وتسهيل إبعادها (شكل ٢).

يجب استعمال السكين البلاستيكية فقط عندما تكون النصلة متوقفة عن الدوران.

املاً الكأس بالأطعمة المسلوقة جيداً والمقشرة والمقطعة على شكل قطع صغيرة إلى غاية الحد الأقصى المين.

لا تضع مطلقاً في الكأس أجزاء صلبة مثل البندق والأجزاء الخشبية وغيرها.

للأشغال الطويلة، ينصح التوقف عن العمل لمدة ١ دقيقة كل ٥ دقائق عمل كحد أقصى.

يعتمد اختيار القرص المطلوب استعماله على نوع قوام الطعام المطلوب.

نصائح الاستعمال

قرص بثقوب صغيرة: فواكه مع بذور صغيرة (على سبيل المثال توت وتوت العليق وغيرها)
أكل الأطفال وكريم ويطاط مهروسة ويقول صغيرة (على سبيل المثال عدس وبارزلا وغيرها).

قرص بثقوب متوسطة: طماطم أو خضار مهروسة وفواكه مطهية ويقول مطهية.

قرص بثقوب كبيرة: طماطم نيئة مقطعة على شكل أجزاء صغيرة وفواكه طرية نيئة (على سيل المثال أجاص وموز وخوخ وغيرها).

للحصول على نتيجة ممتازة ينصح سلق الأطعمة بشكل خفيف.

تنظيف الجهاز

تحقق من أن قابس كبل التغذية الكهربائية مفصول عن المأخذ الكهربائي. اترك الجهاز يبرد، ثم فك المقبض. لفك المقبض عن الكأس، اسحب الزر (G) إلى الخلف. ثم ادفع المقبض باتجاه الأعلى (شكل ٣).

يمكن غسيل كأس الأطعمة والنصلة والأقراص والسكين البلاستيكية تحت ماء الحنفية أو مباشرة في غسالة الأواني مع مراعاة وضعها على الرف العلوي (شكل ٤).

يجب تنظيف المقبض فقط من خلال استعمال قطعة قماش رطبة. لا تغتسل المقبض في الماء أو السوائل الأخرى من أجل تنظيفها، لأنه يحتوي على أجزاء كهربائية.

إذا بقي الكأس متسخ بعد الاستعمال، ينصح تنظيفه بواسطة زيت نباتي (زيت بذور أو زيت زيتون).

Части прибора, которые непосредственно контактируют с продуктами питания, изготовлены в полном соответствии с существующими в этой области европейскими директивами. Двигатель прибора расположен в ручке и с легкостью подсоеди­няется к чаше с помощью простого механизма защелкивания.

ОПИСАНИЕ ПРИБОРА

A - Чаша для продуктов
B - Диски из нержавеющей стали
C - Лопасть из нержавеющей стали
D - Ручка
E - Кнопка включения мотора
F - Шнур электропитания и вилка
G - Клавиша отсоединения ручки
H - Маленькая лопатка

ПРАВИЛА ЭКСПЛУАТАЦИИ

Расположите емкость на рабочей поверхности, на него поставьте PASSI 2.0. Затем вставив в чашу лопасть и выбранный диск, поместите в ее продуктами питания для измельчения. Необходимо убедиться, что напряжение домашней электросети соответствует напряжению прибора, указанному на нем и затем воткните вилку в электророзетку.

Находящиеся на основании ручки пазы (D) позволяют использовать PASSI 2.0 с кастрюлями различных диаметров. Перед началом эксплуатации прибора убедитесь, что он правильно размещен. Нажмите клавишу (E) вперед. Лопасть начнет вращаться по часовой стрелке, измельчая продукты в чаше с постоянной идеальной скоростью. Нажмите клавишу (E) назад и лопасть станет вращаться в обратном направлении. К прибору прилагается удобная маленькая лопаточка (H) для подмешивания продуктов и облегчения их извлечения (Рис. 2).

Лопатка может использоваться только тогда, когда лопасть не движется.

Наполните чашу продуктами в отваренном и очищенном виде, нарезанными на мелкие кусочки, до указанного максимального уровня.

Не рекомендуется использование прибора для измельчения твердых продуктов типа орехов, затвердевших частей других продуктов и т.д.

При долговременной обработке каких-нибудь продуктов рекомендуется делать перерывы в работе прибора максимум на 5 минут.

Выбор диска зависит от типа продуктов, которые предполагается измельчать.

Советы по эксплуатации

Диск с маленькими отверстиями: для фруктов с мелкими семечками (например, ежевики, малины, винограда и т.д.), пюре и еды для младенцев, пюре из картофеля или мелких овощей (например, чечевицы, горошка и т.д.).
Диск со средними отверстиями: для соуса из помидоров или вареной зелени, фруктов и овощей.
Диск с большими отверстиями: для нарезанных маленькими кусочками сырых помидоров, сырых мягких фруктов (например, груш, бананов, персиков и т.д.) или спелых фруктов, нарезанных маленькими кусочками.

Для достижения оптимального результата рекомендуется использовать отваренные продукты.

ЧИСТКА ПРИБОРА

Убедитесь в том, что вилка прибора вынута из розетки электропитания. Оставьте прибор остывать и отсоедините ручку. Для отсоединения ручки от чаши, передвиньте клавишу (G) назад и нажмите на ручку вверх (Рис. 3). Чашу для продуктов, лопасть, диски и лопаточку можно мыть обычной водой из-под крана или же в верхнем отделении посудомоечной машины (Рис. 4). Саму ручку можно чистить только с помощью влажной ткани; категорически запрещается для чистки погружать ее в воду или в другие жидкости, поскольку она содержит электрические детали. Если после эксплуатации на чаше останутся пятна, то для ее чистки можно использовать растительное масло (подсолнечное или оливковое).

RU

ВАЖНАЯ ИНФОРМАЦИЯ

ПЕРЕД ИСПОЛЬЗОВАНИЕМ ВНИМАТЕЛЬНО ПРОЧИТАЙТЕ ЭТУ ИНСТРУКЦИЮ.

- Убедитесь, что электрическое напряжение прибора соответствует напряжению домашней электросети.
- Не оставляйте подключенный к сети прибор без присмотра; отключайте его после каждого использования.
- Не размещайте прибор на или близи источников тепла.
- Не подвергайте прибор воздействию природных факторов (дождь, солнце и т.д.)
- Не допускайте контакта шнура электропитания с нагретыми поверхностями.
- Прибором могут пользоваться дети старше 8 лет или лица с ограниченными физическими, сенсорными или умственными возможностями, либо же лица с отсутствием опыта или умения обращаться с подобными устройствами, но только под наблюдением и только после того, как им будут разъяснены все условия пользования прибором, а также опасности, которым они могут подвергнуться во время использования.
- Дети не должны выполнять изложенные в настоящей инструкции правила чистки и обслуживания прибора без наблюдения взрослых
- Не допускайте игр детей с прибором.
- НЕ ДОПУСКАЙТЕ ПОГРУЖЕНИЯ КОРПУСА ПРИБОРА, А ТАКЖЕ ВИЛКИ И ШНУРА ЭЛЕКТРОПИТАНИЯ В ВОДУ ИЛИ ДРУГИЕ ЖИДКОСТИ. ДЛЯ ЧИСТКИ ПРИБОРА ИСПОЛЬЗУЙТЕ УВЛАЖНЕННУЮ ТКАНЬ.**
- ДАЖЕ КОГДА ПРИБОР НЕ ИСПОЛЬЗУЕТСЯ, РЕКОМЕНДУЕТСЯ ВЫНИМАТЬ ВИЛКУ ИЗ ЭЛЕКТРОРЕЗЕТКИ ПЕРЕД ТЕМ, КАК ЕГО СБРАТЬ, РАЗОБРАТЬ ИЛИ ПОЧИСТИТЬ.**

• Перед тем, как начать эксплуатацию прибора, воспользоваться его выключателями, вилкой или шнуром электропитания, необходимо высушить руки.

• **НЕ ПРИКАСАЙТЕСЬ К ДВИЖУЩИМ ЧАСТЯМ ПРИБОРА В МОМЕНТ ЕГО РАБОТЫ.**

• Не рекомендуется эксплуатация прибора на холстом ходу.

• Не рекомендуется использовать прибора при поврежденном ноже.

• Для эксплуатации прибора необходимо поместить его на ровную поверхность.

• Не опускайте руки в чашу, когда прибор подключен к сети электропитания.

• Во избежание травм или поломок прибора рекомендуется не допускать попадания рук и кухонных принадлежностей в движущиеся части прибора.

• Для отключения прибора от сети электропитания необходимо вытащить вилку из розетки и ни в коем случае не тянуть за шнур электропитания.

• Не рекомендуется использовать прибор, если вилка или шнур электропитания повреждены, или если сам прибор не в порядке; в подобном случае необходимо отнести прибор в ближайший авторизованный центр обслуживания.

• В случае, если шнур электропитания поврежден, он должен быть заменен производителем или представителем службы техподдержки, либо же любым квалифицированным специалистом во избежание возможных рисков.

• Прибор предназначен только для домашнего использования и не должен эксплуатироваться в коммерческих целях.

• Данный прибор соответствует директивам 2006/95/ЕС и EMC 2004/108/ЕС.

• Любые не разрешенные производителем модификации, которым может быть подвергнут прибор, могут стать способствовать уменьшению безопасности эксплуатации прибора и утере гарантии со стороны пользователя.

• По окончании эксплуатации прибора, после принятия решения о его ликвидации, необходимо, прежде всего, отрезать шнур электропитания. Также рекомендуется изолировать те части прибора, которые представляют собой потенциальную опасность, особенно для детей, которые могут их использовать для своих игр.

• Не рекомендуется допускать игр детей с деталями упаковки, которые могут представлять для них потенциальную опасность.

• **ХРАНИТЕ НАСТОЯЩУЮ ИНСТРУКЦИЮ**

PASSI 2.0 это новый электроизмельчитель от Ariete, с помощью которого можно приготовить пюре из овощей, зелени, фруктов или других продуктов. Прибор не предназначен для приготовления пюре из слишком густых или твердых продуктов, которые могут повредить его. Прибор состоит из ручки и чаши для продуктов с лопастью и тремя дисками, один с небольшими отверстиями, а другой с большими.