

Ariete



ECO  **POWER**

199 202 250
NUMERO UNICO

Ariete

De' Longhi Appliances Srl
Divisione Commerciale Ariete
Via San Quirico, 300
50013 Campi Bisenzio FI - Italy
E-Mail: info@ariete.net
Internet: www.ariete.net

CE

2797

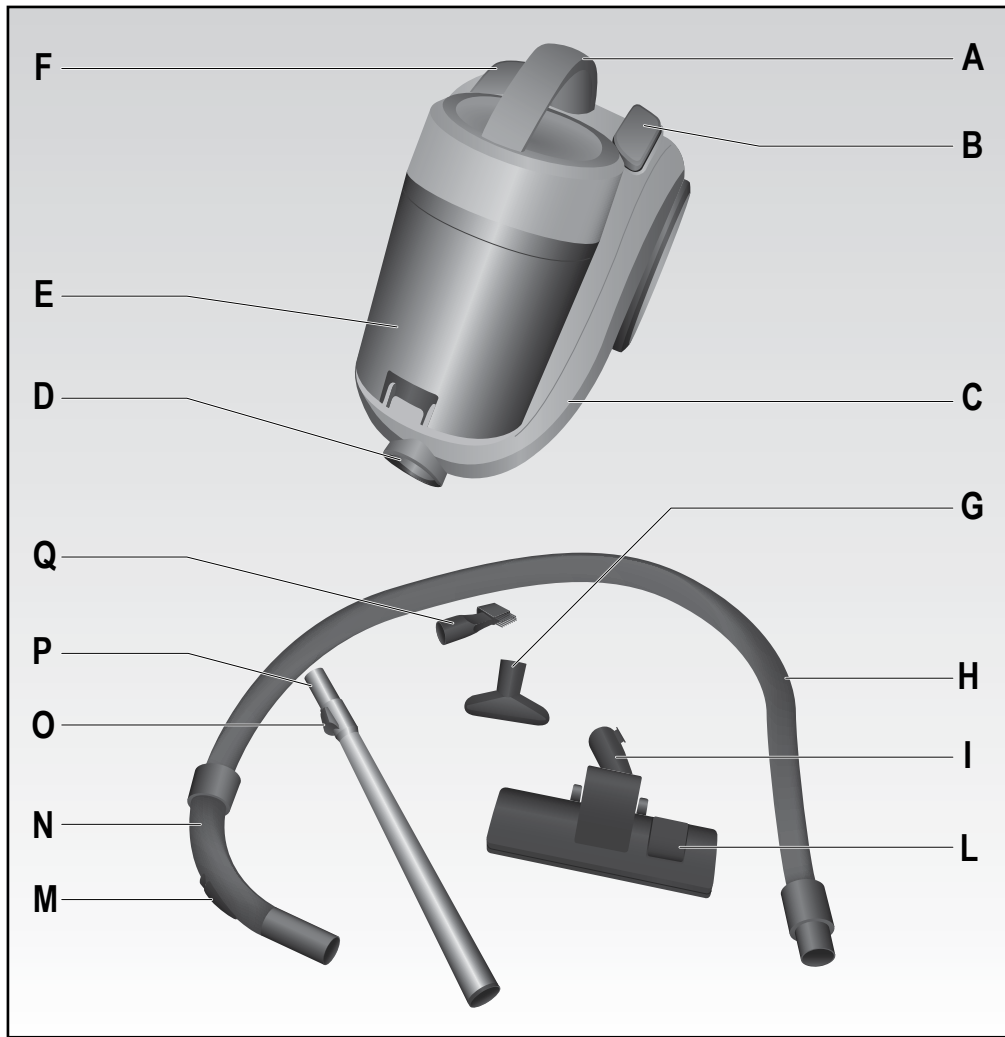


Fig. 1

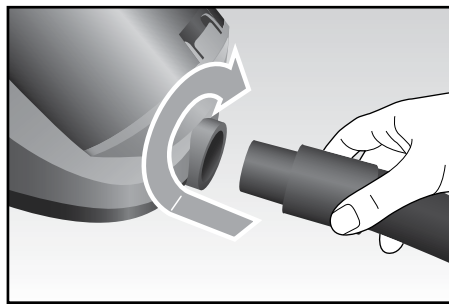


Fig. 2

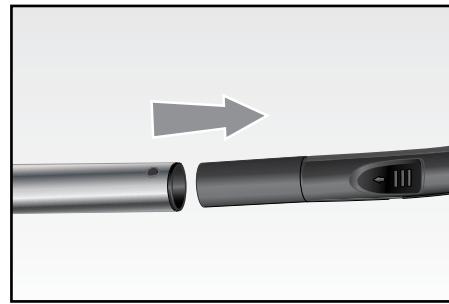


Fig. 3

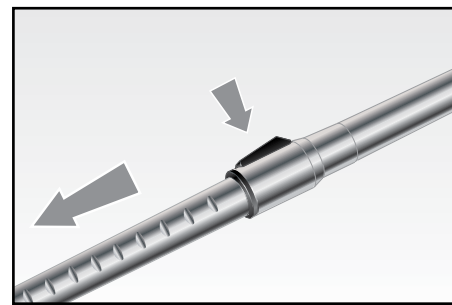


Fig. 4

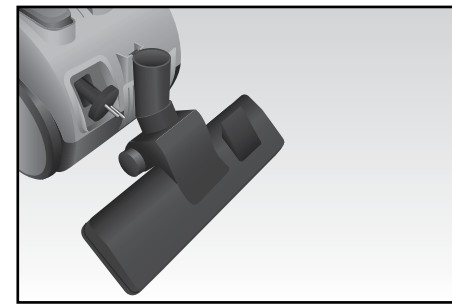


Fig. 5

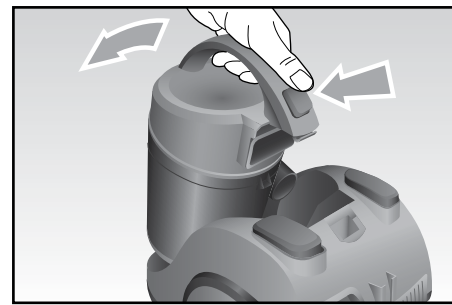


Fig. 6

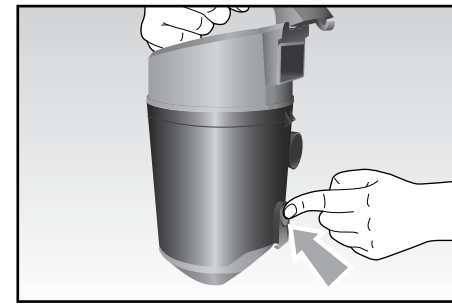


Fig. 7

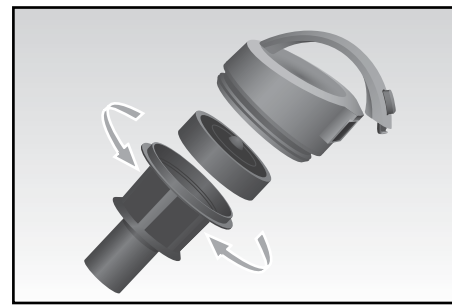


Fig. 8

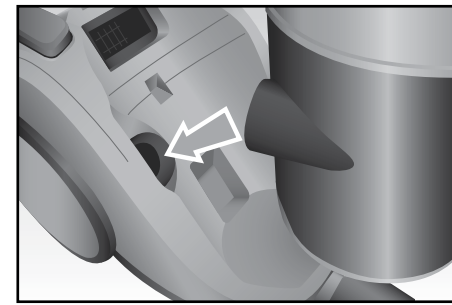


Fig. 9

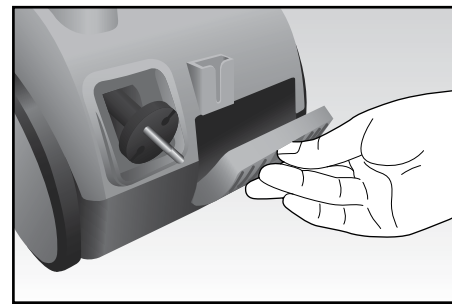


Fig. 10

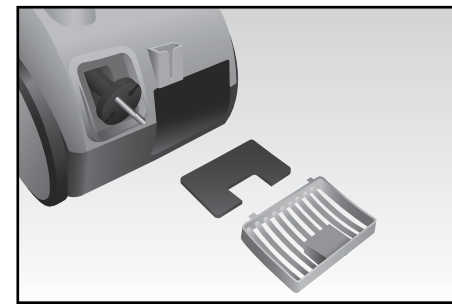




Fig. 11

AVVERTENZE IMPORTANTI

LEGGERE QUESTE ISTRUZIONI PRIMA DI USARE L'APPARECCHIO:

Durante l'uso dell'apparecchio è necessario seguire alcune precauzioni elementari:

1. Assicurarsi che il voltaggio elettrico dell'apparecchio corrisponda a quello della vostra rete elettrica.
2. Non lasciare l'apparecchio incustodito quando collegato alla rete elettrica; disinserirlo dopo ogni uso.
3. Non mettere l'apparecchio sopra o vicino a fonti di calore.
4. Non lasciare l'apparecchio esposto ad agenti atmosferici (pioggia, sole, ecc...).
5. Fare attenzione che il cavo elettrico non venga a contatto con superfici calde.
6. Questo apparecchio non deve essere utilizzato da persone (compresi i bambini) con capacità fisiche, sensoriali o mentali ridotte; da persone che manchino di esperienza e conoscenza dell'apparecchio, a meno che siano attentamente sorvegliate o ben istruite relativamente all'utilizzo dell'apparecchio stesso da parte di una persona responsabile della loro sicurezza.
7. Assicurarsi che i bambini non giochino con l'apparecchio.
8. Non immergere mai il corpo del prodotto, la spina ed il cavo elettrico in acqua o altri liquidi, usare un panno umido per la loro pulizia.
9. Anche quando l'apparecchio non è in funzione, staccare la spina dalla presa di corrente elettrica prima di inserire o togliere le singole parti o prima di eseguire la pulizia.
10. Assicurarsi di avere sempre le mani ben asciutte prima di utilizzare o di regolare gli interruttori posti sull'apparecchio o prima di toccare la spina e i collegamenti di alimentazione.
11. Per staccare la spina, afferrarla direttamente e staccarla dalla presa a parete. Non staccarla mai tirandola per il cavo.
12. Non usare l'apparecchio se il cavo elettrico o la spina risultano danneggiati, o se l'apparecchio stesso risulta difettoso; tutte le riparazioni, compresa la sostituzione del cavo di alimentazione, devono essere eseguite solamente dal centro assistenza Ariete o da tecnici autorizzati Ariete, in modo da prevenire ogni rischio.
13. In caso di utilizzo di prolunghe elettriche, quest'ultime devono essere adeguate alla potenza dell'apparecchio, onde evitare pericoli all'operatore e per la sicurezza dell'ambiente dove si opera. Le prolunghe non adeguate possono provocare anomalie di funzionamento.
14. Non lasciar pendere il cavo in un luogo dove potrebbe essere afferrato da un bambino.
15. Per non compromettere la sicurezza dell'apparecchio, utilizzare solo parti di ricambio e accessori originali, approvati dal costruttore.
16. L'apparecchio è concepito per il SOLO USO DOMESTICO e non deve essere adibito ad uso commerciale o industriale.
17. Questo apparecchio è conforme alla direttiva 2006/95/EC e EMC 2004/108/EC.
18. Eventuali modifiche a questo prodotto, non espressamente autorizzate dal produttore, possono comportare il decadimento della sicurezza e della garanzia del suo utilizzo da parte dell'utente.
19. Allorchè si decida di smaltire come rifiuto questo apparecchio, si raccomanda di renderlo inoperante tagliandone il cavo di alimentazione. Si raccomanda inoltre di rendere innocue quelle parti dell'apparecchio suscettibili di costituire un pericolo, specialmente per i bambini che potrebbero servirsi dell'apparecchio per i propri giochi.

20. Gli elementi dell'imballaggio non devono essere lasciati alla portata dei bambini in quanto potenziali fonti di pericolo.
 21. Questo apparecchio dovrà essere destinato solo all'uso per il quale è stato espressamente concepito e cioè per l'aspirazione delle polveri delle superfici domestiche. Ogni altro uso è da considerarsi improprio e quindi pericoloso. Il costruttore non può essere ritenuto responsabile per eventuali danni derivati da usi impropri, erronei ed irragionevoli.
 22. Non aspirare cenere calda, pezzi grossi di vetro, calcinacci, oggetti appuntiti o taglienti e liquidi.
 23. Per evitare surriscaldamenti pericolosi si raccomanda di svolgere in tutta la sua lunghezza il cavo di alimentazione e di staccare la spina dalla rete di alimentazione elettrica quando l'apparecchio non è utilizzato.
 24. L'apparecchio non deve essere usato senza filtri, oppure se i filtri sono rotti o danneggiati.
 25. Non aspirare mai su superfici bagnate.
 26. Non aspirare mai liquidi.
 27. Non usare l'apparecchio a piedi nudi.
 28. Trasportare l'aspirapolvere afferrandolo esclusivamente per l'apposito manico, non tirarlo né trasportarlo usando il cavo o il manicotto.
 29. Tenere i capelli, gli indumenti ampi, le dita e ogni qualsiasi altra parte del corpo a distanza dalle parti aperte e mobili dell'apparecchio.
-  30.  Per il corretto smaltimento del prodotto ai sensi della Direttiva Europea 2009/96/CE si prega leggere l'apposito foglietto allegato al prodotto.

CONSERVATE QUESTE ISTRUZIONI

DESCRIZIONE DELL'APPARECCHIO (Fig. 1)



A	Impugnatura contenitore polvere	H	Manicotto aspirazione
B	Interruttore a pedale riavvolgimento cavo	I	Spazzola pavimenti
C	Corpo dell'apparecchio	L	Selettore pavimenti duri / tappeti
D	Attacco manicotto aspirazione	M	Valvola manuale entrata aria
E	Contenitore polvere	N	Impugnatura
F	Interruttore a pedale accensione / spegnimento	O	Dispositivo di scorrimento
G	Aspiratore piccolo	P	Tubo telescopico
		Q	Aspiratore fessure con spazzolino

ACCESSORI

Tubo telescopico (P)

Inserire il tubo prolunga sull'impugnatura e installare successivamente l'accessorio desiderato. Una volta inserito l'accessorio, è possibile estendere il tubo telescopico agendo sulla relativa leva a scatto (Fig. 4) fino alla lunghezza desiderata. Rilasciare la leva per fermarlo nella posizione desiderata.

Spazzola per pavimenti (I)

- Adatta alla pulizia sia di zone ampie sia di angoli difficili da raggiungere.
- Per pulire i tappeti ed i pavimenti resistenti si consiglia di non utilizzare la spazzola. La spazzola è dotata di ruote per favorire la scorrevolezza su tutti i tipi di superfici. Scegliere la sporgenza desiderata delle setole premendo la leva all'estremità della spazzola. Per sollevare la spazzola premere la leva interruttore contrassegnata con il simbolo  del tappeto.
- Per una migliore pulizia e conservazione dei pavimenti lisci, come il PVC, il parquet o le mattonelle, è preferibile l'uso della spazzola. Per estrarre la spazzola occorre premere la leva interruttore contrassegnata con il simbolo  pavimenti lisci.

Aspiratore piccolo (G)

Può essere usato per rimuovere la polvere da libri o oggetti delicati come cornici di quadri, ecc..

E' adatto per la pulizia di mobili rivestiti di tappezzeria, materassi, cuscini, tende, ecc...

Questo accessorio può essere applicato anche direttamente sull'impugnatura (N).

Aspiratore fessure con spazzolino (Q)

Questo aspiratore è adatto per aspirare fra le pieghe dei tessuti, giunture, angoli o nicchie che non possono essere raggiunte dall'aspiratore per pavimenti. Questo accessorio può essere applicato anche direttamente sull'impugnatura (N).

ASSEMBLAGGIO DELL'ASPIRAPOLVERE

ATTENZIONE: Prima di applicare o rimuovere gli accessori, assicurarsi sempre che sia stata disinserita la spina dell'aspirapolvere dalla presa.

- Inserire il manicotto (H) nell'apertura di entrata dell'aria (D) ruotandolo leggermente fino al completo bloccaggio (Fig. 2).
- Inserire il tubo telescopico (P) sull'impugnatura (Fig. 3).
- Spingere il dispositivo di scorrimento (O) in avanti ed estrarre la parte inferiore del tubo fino alla lunghezza desiderata (Fig. 4). Nel caso si voglia accorciare procedere in senso opposto.
- Inserire l'accessorio desiderato sul tubo telescopico.

UTILIZZO DELL'APPARECCHIO

ATTENZIONE: Prima di usare l'aspirapolvere, rimuovere gli oggetti grandi o appuntiti dal pavimento, per evitare ogni possibile danno all'aspirapolvere stesso.

Prima di utilizzare questo apparecchio innanzitutto svolgere in tutta la sua lunghezza il cavo elettrico e inserire la spina. Per accendere l'apparecchio premere con il piede l'interruttore (F) sull'aspirapolvere. L'apparecchio è dotato di apposite ruote a scorrimento che permettono di trascinare comodamente il prodotto durante l'uso.

IMPORTANTE: E' possibile avvertire un sibilo che cesserà dopo pochi secondi.

ATTENZIONE: Spegnere immediatamente l'aspirapolvere se i bocchettoni dell'aria, le spazzole o il tubo telescopico sono occlusi. Prima di riaccendere l'aspirapolvere rimuovere ciò che ha causato l'occlusione.

ATTENZIONE: Il prodotto è provvisto di un sistema di sicurezza di autospegnimento in caso di surriscaldamento. Nel caso in cui il dispositivo si dovesse attivare, il prodotto rimarrà inattivo per circa 30 minuti. Attendere il tempo necessario prima di avviare nuovamente l'aspirazione ed accertarsi che bocchette di entrata dell'aria e filtri non siano otturati.

Valvola dell'aria secondaria (M)

La valvola dell'aria secondaria (M) si trova sull'impugnatura (N) e viene utilizzata per regolare la forza d'aspirazione. Più la valvola è aperta, meno è la forza d'aspirazione e viceversa.

- Per aprirla, è necessario spingerla verso l'alto, per chiuderla verso il basso.

Aprire la valvola per impedire che le tende o roba simile siano risucchiate.

- Forza minima per tende e materiali delicati.

- Forza media per cuscini, materassi, tappeti.

- Forza massima per pavimenti in mattonelle, legno o altro materiale robusto molto sporco.

ATTENZIONE: Spegnerne immediatamente l'aspirapolvere se i bocchettoni dell'aria, le spazzole o il tubo telescopico sono occlusi. Prima di riaccendere l'aspirapolvere rimuovere ciò che ha causato l'occlusione.

Dopo aver usato l'aspirapolvere

Per spegnere l'apparecchio usare l'interruttore a pedale (F).

Successivamente disinserire la spina dalla presa e tenendo premuto il pulsante a pedale (B) posto sull'apparecchio il cavo si riavvolgerà automaticamente.

ATTENZIONE: Durante il riavvolgimento, direzionare il cavo con una mano in modo da evitare di ferirsi.

Riporre quindi l'apparecchio, inserendo eventualmente la spazzola pavimenti (I) nel relativo gancio posto nella parte posteriore dell'apparecchio (Fig. 5).

Trasporto dell'aspirapolvere

Per il trasporto servirsi dell'apposita maniglia posta sulla parte alta (A) dell'apparecchio.

PULIZIA E MANUTENZIONE

ATTENZIONE: Prima di effettuare qualsiasi operazione di pulizia e manutenzione, spegnere l'apparecchio e scollegare la spina di alimentazione dalla presa di corrente.

Lo sporco aspirato entra nel contenitore della polvere (E). L'aria viene poi pulita da un filtro permanente lavabile che si trova all'interno del contenitore della polvere e da un filtro per l'aria di uscita, posizionato nella parte posteriore dell'apparecchio.

ATTENZIONE: Non usare mai l'aspirapolvere senza un filtro o con un filtro danneggiato. La polvere aspirata entrerebbe all'interno dell'apparecchio e ne danneggerebbe il motore.

ATTENZIONE: Procedere alla pulizia dei filtri con regolarità o comunque quando si nota un'aspirazione debole.

Come svuotare il contenitore della polvere (E)

- Premere il pulsante di sblocco e contemporaneamente estrarre il contenitore della polvere (E) per mezzo dell'apposita impugnatura (A) (Fig. 6).

- Svuotare il contenitore della polvere (E), aprendo il coperchio mediante il relativo pulsante di sgancio (Fig. 7).

IMPORTANTE: Per procedere allo svuotamento del contenitore, al fine di prevenire la fuoriuscita dello sporco, si consiglia di inserire il contenitore in un sacco di plastica e di svuotarlo al suo interno.

- Per una pulizia completa del contenitore (E) è necessario smontarlo in ogni suo componente, operando come di seguito descritto:
- rimuovere il filtro completo ruotandolo in senso antiorario;
- separare il coperchio dal filtro Hepa (Fig. 8).

IMPORTANTE: Lavare il filtro sempre solo con acqua pulita senza usare sapone o detersivi. E' consigliabile effettuare tale pulizia almeno ogni 6 mesi o comunque qualora si noti che l'aspirazione è visibilmente ridotta.

- Prima di procedere con un nuovo utilizzo, occorre riassemblare il filtro.
- Inserire il filtro all'interno del contenitore (E) e bloccarlo ruotandolo in senso orario.
- Reinserire poi il contenitore della polvere completo (E) sul corpo dell'apparecchio premendolo leggermente fino ad udire lo scatto di avvenuto aggancio, assicurandosi che la presa aria sul contenitore si inserisca perfettamente nell'apposito alloggiamento sul corpo dell'apparecchio (Fig. 9).

Come pulire il filtro dell'aria di uscita

Questo filtro esegue un ultimo livello di filtrazione dell'aria prima che essa lasci l'aspirapolvere. Per la pulizia procedere come segue:

- Agire sulla levetta e rimuovere lo sportellino situato nella parte posteriore dell'apparecchio (Fig. 10).
- Pulire il filtro sotto l'acqua fredda e farlo asciugare (Fig. 11).
- Reinserire il filtro dell'aria di uscita pulito (o sostituito con uno nuovo) nella griglia e reinserire quest'ultima nell'apparecchio premendola fino allo scatto.

ATTENZIONE: *Lavare il filtro sempre solo con acqua pulita senza usare sapone o detersivi.*

ATTENZIONE: *E' consigliabile effettuare tale pulizia almeno ogni 6 mesi o comunque qualora si noti che l'aspirazione è visibilmente ridotta.*

Come pulire l'aspirapolvere

Le pareti, il contenitore della polvere e le sedi dei filtri possono essere puliti strofinando con un panno umido se è necessario. Nel far questo fare attenzione a non far entrare nessun tipo di liquido nell'aspirapolvere. Non utilizzare mai sostanze pulenti di tipo forte (liquidi smacchianti, solventi) perché potrebbero corrodere la plastica. Rimettere la spina nella presa solo quando si è sicuri che ogni parte sia asciutta.

IMPORTANTE: Si raccomanda di non lubrificare o oliare le parti rotanti onde evitare che i peli e la lanugine vi si attacchino ancor meglio.

Come pulire le spazzole

Con l'apparecchio acceso, pulire tra le setole della spazzola per liberare la polvere rimasta imprigionata e successivamente procedere all'aspirazione.

RICERCA GUASTI

Blocco termico

L'aspirapolvere è dotata di un dispositivo di blocco termico che la protegge nel caso il motore si surriscaldi.

Se l'aspirapolvere si arresta improvvisamente da solo, seguire questa procedura:

- Spegnere l'aspirapolvere e disinserire la spina dalla presa.
- Cercare l'origine del surriscaldamento (tubo di aspirazione intasato, filtro sporco, ecc..)
- Pulire il tubo, svuotare il contenitore della polvere e pulire i filtri se necessario.
- Attendere per circa 30-40 minuti affinché il motore si raffreddi.
- Dopo 30-40 minuti, inserire la spina nella presa e accendere l'aspirapolvere.

L'aspirapolvere ora dovrebbe funzionare.

- Se non funziona ancora, attendere per altri 20 minuti e poi provare di nuovo.
- Se non funziona neanche ora, contattare un Centro Assistenza.


IMPORTANT SAFEGUARDS

READ THESE INSTRUCTIONS BEFORE USING THE APPLIANCE:

When using the appliance, it is necessary to follow some basic precautions:

1. Make sure that the voltage on the appliance rating plate corresponds to that of the mains electricity.
2. Never leave the appliance unattended when connected to the power supply; unplug it after every use.
3. Never place the appliance on or close to sources of heat.
4. Never leave the appliance exposed to the elements (rain, sun, etc....).
5. Make sure that the power cord does not come into contact with hot surfaces.
6. This appliance must not be used by people (including children) with reduced physical or mental capabilities or by people without the relevant experience or knowledge of the appliance, unless they are carefully supervised or properly trained in its use by a person responsible for their safety.
7. Make sure that children cannot play with the appliance.
8. Never place the appliance body, plug or power cord in water or other liquids; always wipe clean with a damp cloth.
9. Always unplug the power cord from the electricity mains before fitting or removing single attachments or before cleaning the appliance.
10. Always make sure that your hands are thoroughly dry before using or adjusting the switches on the appliance, or before touching the power plug or power connections.
11. To unplug the appliance, grip the plug and remove it directly from the power socket. Never pull the power cord to unplug the appliance.
12. Do not use the appliance if the power cord or plug are damaged or if the appliance itself is faulty; all repairs, including substitution of power cord, must be carried out exclusively by an Ariete assistance centre or by authorized Ariete technicians in order to avoid all risks.
13. In case of using extension leads, these must be suitable for the appliance power to avoid danger to the operator and for the safety of the environment in which the appliance is being used. Extension leads, if not suitable, can cause operating anomalies.
14. Never allow the cord to dangle in places where it may be grabbed by a child.
15. Do not threaten the safety of the appliance by using parts that are not original or which have not been approved by the manufacturer.
16. This appliance is designed for HOME USE ONLY and may not be used for commercial or industrial purposes.
17. This appliance conforms to the 2006/95/EC and EMC 2004/108/EC directives.
18. Any changes to this product that have not been expressly authorised by the manufacturer may lead to the user's guarantee being rendered null and void.
19. In the event that you decide to dispose of the appliance, we advise you to make it inoperative by cutting off the power cord. We also recommend that any parts that could be dangerous be rendered harmless, especially for children, who may play with the appliance or its parts.
20. Packaging must never be left within the reach of children since it is potentially dangerous.
21. The appliance may only be used for its intended purpose, which is for vacuuming dust from surfaces within the home. Any other use is to be considered improper and therefore, danger-

ous. The manufacturer may not be held liable for any damages caused by improper, incorrect or unreasonable use.

22. Do not use to vacuum hot ash, large pieces of glass, rubble, sharp or pointed items or liquids.
 23. To prevent dangerous overheating, always unwind the power cord fully and unplug the appliance from the mains when the appliance is not in use.
 24. Never use the appliance without a bag or motor filter or if the bag or filter are broken or damaged.
 25. Never use the appliance on wet surfaces.
 26. Never suck up liquids.
 27. Never use the appliance with bare feet.
 28. Only carry the vacuum cleaner by the special handle. Never pull it or carry it by the power cord or hose.
 29. Keep hair, loose clothing, fingers and all other body parts well away from open and moving parts on the appliance.
-  To dispose of product correctly according to European Directive 2009/96/CE, please refer to and read the provided leaflet enclosed with the product.

DO NOT THROW AWAY THESE INSTRUCTIONS

DESCRIPTION OF THE APPLIANCE (Fig. 1)

A	Dust container handle	I	Floor brush
B	Foot-operated cord rewriter button	L	Hard floor / carpet selector switch
C	Appliance body	M	Manual air intake valve
D	Suction device coupling	N	Handle
E	Dust container	O	Slider device
F	Foot-operated on/off switch	P	Telescopic tube
G	Small suction device	Q	Narrow suction nozzle with brush
H	Suction hose		



ATTACHMENTS

Telescopic tube (P)

Insert the extension tube onto the handle and then fit the required attachment.

Once the attachment has been fitted, it is possible to extend the telescopic tube using the lever (FIG. 4) to move it to the required length. Release the lever to stop the tube in the required position.

Floor brush (I)

- Ideal for cleaning large areas as well as corners that are difficult to reach.
- We advise against using the brush to clean carpets and resistant floors. The brush has wheels to allow it to glide over all surfaces. Select the required projection for the bristles by pressing the lever at the end of the brush. To retract the bristles, press the lever marked with the  carpet symbol
- For better preservation and protection of smooth flooring such as PVC, parquet or tiles, it is better to use the brush. To lower the bristles, press the lever marked with the  smooth flooring symbol.

Small suction device (G)

This can be used to remove dust from books or other delicate items, such as picture frames, etc. It is suitable for cleaning upholstered furniture, mattresses, cushions, curtains, etc...

This attachment can also be fitted directly to the handle (N).

Narrow suction nozzle with brush (Q)

This suction device is ideal for cleaning between the folds on fabrics, joints, corners or niches that are impossible to reach using the floor cleaning device. This attachment can also be fitted directly to the handle (N).

VACUUM CLEANER ASSEMBLY

IMPORTANT: Before fitting or removing attachments, always make sure that the vacuum cleaner has been unplugged from the power mains.

- Insert the hose (H) into the air inlet (D) turning it gently until it locks into place (Fig. 2).
- Insert the telescopic tube (P) into the handle (Fig. 3).
- Push the slider device (O) forwards and pull the bottom section of the tube out to the required length (Fig. 4). To shorten the tube, push it back in the opposite direction.
- Fit the required attachment to the telescopic tube.

USING THE APPLIANCE

CAUTION: Before using the vacuum cleaner, remove all large or sharp objects from the floor to avoid any possible damage to the cleaner itself.

First of all, before using this appliance, unwind the power cord completely and plug the appliance into the mains socket.

To switch on, press the foot switch (F) on the appliance. The cleaner is equipped with wheels to move it easily during use.

IMPORTANT: The appliance might make a whistling sound that will stop after a few seconds.

WARNING: Switch off the vacuum cleaner immediately if the air inlets, brushes or telescopic tube become blocked. Remove the cause of the blockage before switching the vacuum cleaner on again.

WARNING: This appliance is fitted with a safety system that switches it off automatically in the event of overheating. If this device should be triggered, it will not be possible to switch on the appliance for about 30 minutes. Wait for the required amount of time before starting the suction function again and make sure that air can enter the vents and that none of the filters is clogged.

Secondary air valve (M)

The secondary air valve (M) is on the handle (N) and it serves to regulate suction power. The more open the valve, the lower the suction power and vice versa.

- Push the valve upwards to open it and downwards to close.

Open the valve to prevent curtains or similar items from being sucked in to the cleaner.

- Minimum power for curtains and delicate items.
- Medium power for cushions, pillows, mattresses and carpets.
- Maximum power for tiled or wooden floors or for other strong, very dirty materials.

IMPORTANT: Switch off the vacuum cleaner immediately if the air openings, brushes or telescopic tube become blocked. Before switching on the cleaner again, remove the cause of the obstruction.

After using the cleaner

Switch off the appliance using the foot switch (F).

Then unplug the appliance from the mains power and hold down the foot pedal (B) on the appliance until the power cord is fully rewound.

WARNING: While rewinding the power cord, guide it in the right direction by hand to prevent any risk of injury to yourself.

Put away the appliance, placing the floor brush (I), if necessary, on the special hook on the back of the appliance (Fig. 5).

Carrying the vacuum cleaner

Only carry the appliance using the special handle on the top part (A).

CLEANING AND MAINTENANCE

WARNING: Before carrying out any cleaning or maintenance operation, switch off the appliance and unplug it from the mains power.

The dirt vacuumed up will enter the dust container (E). The air is cleaned via a washable, permanent filter inside the dust container and by an air exhaust filter in the back of the appliance.

WARNING: Never use the vacuum cleaner if any filter is missing or damaged. Any dust cleaned up will enter the appliance and damage the motor.

WARNING: Clean the filters regularly or in any case, whenever the suction power seems to be reduced.

How to empty the dust container (E)

- Press the release button and at the same time take out the dust container (E) using the handle (A) (Fig. 6).
- Empty the dust container (E), opening the lid with the release button (Fig. 7).

IMPORTANT: To empty the container and prevent any dirt from leaking out, we recommend first placing it inside a plastic bag and emptying it there.

- To clean the container (E) fully, it is necessary to disassemble it completely, as described here below:
- remove the whole filter by turning it anticlockwise;
- take the lid off the Hepa filter (Fig. 8).

IMPORTANT: Wash the filter in clean water without soap or detergents. It is advisable to clean the filter at least every 6 months or in any case, when suction is visibly reduced.

- The filter needs to be re-assembled before the appliance can be used again.
- Insert the filter into the container (E) and lock it into place by turning it clockwise.
- Refit the complete dust container (E) onto the body of the appliance, pressing gently until it clicks into place, making sure that the air intake on the container has fitted perfectly into its housing in the appliance bottom (Fig. 9).

Cleaning the air outlet filter

This filter cleans the air one last time before it leaves the vacuum cleaner. To clean the filter proceed as follows:

- Use the lever to remove the small hatch on the back of the appliance (Fig. 10).
- Clean the filter in cold water and leave it to dry (Fig. 11).
- Refit the clean (or new) air outlet filter into the grid and return this to the appliance, pressing it down until it clicks into place.

WARNING: Only wash the filter in clean water, without using soap or detergents.

WARNING: It is advisable to clean the filter at least every 6 months or in any case, when suction is visibly reduced.

Cleaning the vacuum cleaner

The casing, dust container and filter seats can be wiped with a damp cloth if necessary. No liquid must enter the vacuum cleaner in the process. Never use heavy-duty cleaning substances (stain removers, thinners) because they can corrode the plastic surfaces. Only put the plug back into the mains socket when you are sure that all parts are thoroughly dry.

IMPORTANT: Do not lubricate or oil any rotating parts, since this could cause dirt and fluff to stick even further

Cleaning the brushes

While the appliance is switched on, move your hand between the bristles on the brush to free them of any trapped dust, which will then be sucked into the cleaner.

TROUBLESHOOTING

Thermal cutout switch

The vacuum cleaner is equipped with a thermal cutout switch to protect it in the event that the motor overheats. If the vacuum cleaner suddenly switches off by itself, proceed as follows:

- Switch off the vacuum cleaner and unplug it from the mains power.
- Look for the origin of the overheating (blocked suction pipe, dirty filter, etc.)
- Clean the hose, empty the dust container and clean the filters, if necessary.
- Wait for about 30-40 minutes to allow the motor to cool down.
- After 30-40 minutes, insert the plug in the mains socket and switch on the vacuum cleaner.

The vacuum cleaner should now work.


- If the vacuum cleaner still does not work, wait another 20 minutes and then try again.
- If the cleaner still does not work, contact an Assistance Centre.

AVERTISSEMENTS IMPORTANTES

LIRE ATTENTIVEMENT CES INSTRUCTIONS AVANT D'UTILISER L'APPAREIL:

Lors de l'utilisation de cet appareil, il est important de respecter certaines précautions de base, parmi lesquelles:

1. Vérifiez que le voltage électrique de l'appareil corresponde à celui de votre réseau électrique.
2. Ne laissez jamais l'appareil sans surveillance lorsqu'il est branché au réseau électrique; débranchez-le après chaque utilisation.
3. Ne placez pas l'appareil au dessus ou près de sources de chaleur.
4. N'exposez jamais l'appareil aux agents atmosphériques externes (pluie, soleil, etc.).
5. Veillez à ce que le câble électrique n'entre jamais en contact avec des surfaces chaudes.
6. Cet appareil ne doit pas être utilisé par des personnes (y compris les enfants) dont les capacités physiques, sensorielles ou mentales sont réduites, ou par des personnes manquant d'expérience et de connaissance d'appareil, à moins qu'elles ne soient attentivement surveillées et correctement instruites sur l'usage de l'appareil de la part d'une personne responsable de leur sécurité.
7. Vérifiez que les enfant ne jouent pas avec l'appareil.
8. Ne pas plonger le corps du produit, la fiche ni le cable électrique dans l'eau ou autres liquides, et utiliser toujours un chiffon humide pour les nettoyer.
9. Même lorsque l'appareil n'est pas en marche, débrancher la fiche de la prise de courant électrique avant d'installer ou de défaire les simples parties ou avant de procéder au nettoyage.
10. Vérifier d'avoir toujours les mains sèches avant d'utiliser ou de régler les interrupteurs placés sur l'appareil ou avant de manipuler la fiche et les connexions électriques.
11. Pour débrancher l'appareil, saisir directement la fiche en la débranchant de la prise murale. Ne tirez jamais sur le câble d'alimentation.
12. Ne pas utiliser l'appareil si le cordon électrique ou la fiche sont endommagés ou si l'appareil est defectueux; toutes les réparations, y compris la substitution du cordon d'alimentation, doivent être effectuées exclusivement par le centre de service après-vente Ariete ou par des techniciens agréés Ariete, de façon à prévenir tout risque de danger.
13. En cas d'utilisation de rallonges électriques, ces dernières doivent être appropriées à la puissance de l'appareil afin d'éviter tout risque pour l'opérateur et pour la sécurité du lieu de travail. Les rallonges non appropriées peuvent provoquer des anomalies de fonctionnement.
14. Ne laissez jamais pendre le cordon là où il pourrait être tiré par un enfant.
15. Pour ne pas compromettre la sécurité de l'appareil, utiliser uniquement des pièces de rechange et des accessoires originaux, approuvés par le constructeur.
16. L'appareil a été conçu EXCLUSIVEMENT pour un USAGE DOMESTIQUE et il ne peut en aucun cas être destiné à un usage commercial ou industriel.
17. Cet appareil est conforme à la directive 2006/95/EC et EMC 2004/108/EC.
18. Toute modification du produit, non autorisé expressément par le producteur, peut comporter la réduction de la sécurité et la déchéance de la garantie.
19. Si vous décidez de vous défaire de cet appareil, il est fortement recommandé de le rendre inutilisable en éliminant le câble d'alimentation électrique. Nous conseillons en outre d'exclure toute partie de l'appareil pouvant constituer une source de danger, en particulier pour les enfants qui peuvent se servir de l'appareil pour jouer.

20. Ne laissez pas les parties de l'emballage à la portée des enfants car elles constituent une source potentielle de danger.
 21. Cet appareil doit être destiné exclusivement à l'usage pour lequel il a été expressément conçu, à savoir pour l'aspiration des poussières sur les surfaces domestiques. Toute autre utilisation doit être considérée impropre et par conséquent dangereuse. Le constructeur ne pourra en aucun cas être tenu responsable des éventuels dommages dérivant d'un usage impropre, erroné ou abusif.
 22. N'aspirez pas la cendre chaude, les morceaux de verre trop gros, les cailloux, les objets pointus ou tranchants, ni les liquides.
 23. Afin d'éviter toute surchauffe dangereuse, nous conseillons de dérouler le câble d'alimentation sur toute sa longueur et de débrancher la fiche du réseau d'alimentation électrique lorsque l'appareil n'est pas utilisé.
 24. L'appareil ne doit pas être utilisé sans sac, ou si le sac ou le filtre sont cassés ou endommagés.
 25. Ne jamais aspirer de surfaces mouillées.
 26. Ne jamais aspirer de liquides.
 27. Ne pas utiliser l'appareil avec les pieds nus.
 28. Déplacer l'aspirateur en le prenant exclusivement par son manche, sans jamais tirer sur le cordon électrique ou sur le manchon.
 29. Tenir les cheveux, les vêtements amples, les doigts et toute autre partie du corps loin des éléments ouverts et mobiles de l'appareil.
-  Pour l'élimination correcte du produit aux termes de la Directive Européenne 2009/96/CE, nous vous prions de lire le feuillet qui accompagne le produit.

CONSERVEZ SOIGNEUSEMENT CES INSTRUCTIONS

DESCRIPTION DE L'APPAREIL (Fig. 1)

A	Poignée récipient poussière	H	Manchon d'aspiration
B	Interrupteur à pédale pour enroulement du câble	I	Brosse sols
C	Corps de l'appareil	L	Sélecteur sols durs / tapis
D	Prise manchon aspiration	M	Soupape manuelle d'arrivée d'air
E	Récipient poussière	N	Poignée
F	Interrupteur à pédale marche/arrêt	O	Dispositif de coulissement
G	Aspirateur petit	P	Tube télescopique
		Q	Aspirateur fissures avec brosse



ACCESSOIRES

Tube télescopique (P)

Introduire le tube rallonge sur la poignée et puis installer l'accessoire désiré.

Après avoir introduit l'accessoire, il est possible d'allonger le tube télescopique en agissant sur le levier à crans (FIG. 4) jusqu'à la longueur désirée. Relâcher le levier pour bloquer le tube sur la position désirée.

Brosse pour sols (I)

- Indiquée pour le nettoyage des zones vastes ainsi que pour les angles difficiles à atteindre.
- Pour nettoyer les tapis et les sols résistants, il est conseillé de ne pas utiliser la brosse. La brosse est munie de roulettes pour faciliter son glissement sur tous les types de surfaces. Choisir la saillie désirée des poils en appuyant sur le levier situé à l'extrémité de la brosse. Pour soulever la brosse, appuyer sur le levier interrupteur portant le symbole  du tapis
- Pour un meilleur nettoyage et une meilleure conservation des sols lisses, tels que le PVC, le parquet ou le carrelage, il est préférable d'utiliser la brosse. Pour extraire la brosse, appuyer sur le levier interrupteur portant le symbole  sols lisses.

Aspirateur petit (G)

Il peut être utilisé pour éliminer la poussière des livres ou des objets délicats comme les encadrements de tableaux, etc. Il est indiqué pour le nettoyage des meubles revêtus de tapisserie, pour les matelas, les coussins, les rideaux, etc.

Cet accessoire peut aussi être appliqué directement sur la poignée (N).

Aspirateur fissures avec brosse (Q)

Cet aspirateur est indiqué pour aspirer entre les plis des tissus, les jointures, les angles ou les niches qui ne peuvent pas être atteints avec l'aspirateur pour sols. Cet accessoire peut aussi être appliqué directement sur la poignée (N).

ASSEMBLAGE DE L'ASPIRATEUR

ATTENTION: Avant d'assembler ou de retirer les accessoires, vérifier toujours que la fiche de l'aspirateur soit débranchée de la prise de courant.

- Introduire le manchon (H) dans la bouche d'arrivée d'air (D) en le tournant légèrement jusqu'à son blocage complet (Fig. 2).
- Introduire le tube télescopique (P) sur la poignée (Fig. 3).
- Pousser le dispositif de coulissement (O) en avant et extraire la partie inférieure du tube jusqu'à la longueur désirée (Fig. 4). Pour raccourcir le tube, procéder dans le sens inverse.
- Introduire l'accessoire désiré sur le tube télescopique.

UTILISATION DE L'APPAREIL

ATTENTION: Avant d'utiliser l'aspirateur, débarrasser le sol des objets grands ou pointus pour éviter d'endommager l'aspirateur.

Avant d'utiliser cet appareil, dérouler avant tout le câble électrique sur toute sa longueur et brancher la fiche à la prise de courant.

Pour allumer l'appareil, appuyer avec le pied sur l'interrupteur (F) situé sur l'aspirateur. L'appareil est muni de roulettes de glissement qui permettent de le manœuvrer facilement pendant l'usage.

IMPORTANT: Il est possible d'entendre un sifflement qui cesse après quelques secondes.

ATTENTION: Eteindre immédiatement l'aspirateur si les goulottes de l'air, les brosses ou le tube télescopique sont obstrués. Avant de rallumer l'appareil, retirer ce qui a provoqué l'obstruction.

ATTENTION: Le produit est muni d'un système de sécurité d'auto-extinction en cas de surchauffe. Si le dispositif se déclenche, le produit reste éteint pendant 30 minutes environ. Attendre le temps nécessaire avant de faire démarrer de nouveau l'aspiration et vérifier que les bouches d'arrivée d'air et les filtres ne sont pas obstrués.

Soupape d'air secondaire (M)

La soupape d'air secondaire (M) se trouve sur la poignée (N) et elle est utilisée pour régler la force d'aspiration. Plus la soupape est ouverte, et moins la force d'aspiration est puissante, et vice versa.

- Il faut la pousser vers le haut pour l'ouvrir et vers le bas pour la fermer.

Ouvrir la soupape pour éviter que les rideaux ou autres objets soient aspirés.

- Force minimum pour rideaux et matériaux délicats.

- Force moyenne pour coussins, matelas et tapis.

- Force maximum pour sols en carrelage, bois ou autre matériau robuste très sale.

ATTENTION: Eteindre immédiatement l'aspirateur si les bouches d'aération, les brosses ou le tube télescopique sont obstrués. Avant de rallumer l'aspirateur, enlever ce qui a provoqué l'occlusion.

Après l'utilisation de l'aspirateur

Pour éteindre l'appareil, agir sur l'interrupteur à pédale (F).

Débrancher ensuite le fiche de la prise de courant et maintenir le poussoir (B) situé sur l'appareil appuyé jusqu'à l'enroulement total du cordon électrique.

ATTENTION: Pendant l'enroulement du câble, diriger le câble avec une main de façon à éviter les blessures.

Ranger ensuite l'appareil, en accrochant éventuellement la brosse pour sols (I) sur le crochet situé au dos de l'appareil (Fig. 5).

Transport de l'aspirateur

Pour transporter l'appareil, utiliser la poignée (A) située sur la partie haute de ce dernier.

NETTOYAGE ET ENTRETIEN

ATTENTION: Avant toute opération de nettoyage et d'entretien, éteindre l'appareil et débrancher la fiche d'alimentation de la prise de courant.

La saleté aspirée pénètre dans le récipient à poussière (E). L'air est ensuite nettoyée par un filtre permanent lavable qui se trouve à l'intérieur du récipient à poussière et par un filtre pour l'air de sortie, placé au dos de l'appareil.

ATTENTION: Ne jamais utiliser l'aspirateur sans aucun filtre ou avec un filtre endommagé. La poussière aspirée entrerait dans l'appareil et endommagerait le moteur.

ATTENTION: Procéder au nettoyage des filtres régulièrement ou, dans tous les cas, lorsqu'on remarque une puissance d'aspiration trop faible.

Comment vider le récipient à poussière (E)

- Appuyer sur le poussoir de déblocage et extraire simultanément le récipient à poussière (E) au moyen de la poignée (A) (Fig. 6).

- Vider le récipient à poussière (E), en ouvrant le couvercle à l'aide du poussoir de déblocage (Fig. 7).

IMPORTANT: Pour vider le récipient, afin d'éviter les fuites de la poussière, nous conseillons d'introduire le récipient dans un sac plastique et de le vider à l'intérieur.

- Pour un nettoyage complet du récipient (E), il est nécessaire de démonter tous ses composants en procédant de la façon suivante:

- retirer le filtre complet en le tournant vers la gauche;

- séparer le couvercle du filtre Hepa (Fig. 8).

IMPORTANT: Laver toujours le filtre en utilisant seulement de l'eau claire sans savon et sans produit de nettoyage. Il est conseillé d'effectuer ce nettoyage au moins tous les 6 mois ou, quoi qu'il en soit, quand on remarque que l'aspiration est réduite.

- Avant une nouvelle utilisation de l'aspirateur, il faut réassembler le filtre.

- Introduire le filtre à l'intérieur du récipient (E) et le bloquer en le tournant vers la droite.

- Remettre ensuite le récipient à poussière complet (E) sur le corps de l'appareil en le poussant légèrement jusqu'au déclic d'accrochage, en vérifiant que la prise d'air sur le récipient soit parfaitement enclenchée dans le logement situé sur le corps de l'appareil (Fig. 9).

Nettoyage du filtre de l'air de sortie

Ce filtre effectue un dernier niveau de filtrage de l'air avant que ce dernier s'échappe hors de l'aspirateur. Pour le nettoyage, procéder comme suit:

- Agir sur le levier et extraire le portillon situé au dos de l'appareil (Fig. 10).

- Nettoyer le filtre sous l'eau froide et le faire sécher (Fig. 11).

- Remonter le filtre de l'air de sortie ainsi nettoyé (ou remplacé par un nouveau filtre) dans la grille, puis remonter cette dernière dans l'appareil en la poussant jusqu'au déclic.

ATTENTION: Laver toujours le filtre avec de l'eau propre sans utiliser de savon ou de produits détergents.

ATTENTION: Il est conseillé d'effectuer ce nettoyage au moins tous les 6 mois ou, quoi qu'il en soit, quand on remarque que l'aspiration est réduite.

Comment nettoyer l'aspirateur

Les parois de l'aspirateur, le récipient à poussière et les emplacements des filtres peuvent être nettoyés, si nécessaire, à l'aide d'un chiffon humide. Veillez, lors de cette opération, à ne faire pénétrer aucun liquide à l'intérieur de l'aspirateur. N'utilisez jamais de produits nettoyants agressifs (liquides détachants, solvants) car ils peuvent corroder le plastique. Avant de rebrancher la fiche à la prise de courant, assurez-vous que tous les composants soient parfaitement secs.

IMPORTANT: Il est conseillé de ne pas lubrifier ou huiler les parties rotatives pour éviter que les poils ou les duvets ne s'attachent davantage.

Nettoyage des brosses

Avec l'appareil en marche, passer une main entre les poils de la brosse pour libérer la poussière éventuellement emprisonnée, qui sera ainsi aspirée à son tour.

RECHERCHE PANNES

Blocage thermique

L'aspirateur est muni d'un dispositif de blocage thermique qui le protège contre les surchauffes du moteur. Si l'aspirateur s'arrête brusquement, suivre la procédure suivante:

- Eteindre l'aspirateur et débrancher la fiche de la prise de courant.
- Rechercher l'origine de la surchauffe (tube d'aspiration bouché, filtre sale, etc.)
- Nettoyer le tube, vider le récipient de la poussière et nettoyer les filtres, si nécessaire.
- Attendre environ 30-40 minutes que le moteur se refroidisse.
- Au bout de 30-40 minutes, brancher la fiche à la prise de courant et allumer l'aspirateur.

L'aspirateur devrait alors fonctionner correctement.


- S'il ne fonctionne pas, attendre encore 20 minutes puis essayer à nouveau.
- Si malgré cela l'appareil ne fonctionne pas, contacter un Centre d'Assistance Après-vente.

WICHTIGE HINWEISE

ANLEITUNG VOR DEM GERÄTEGEBRAUCH LESEN:

Beim Gerätegebrauch sind einige grundsätzliche Vorkehrungen zu treffen:

1. Vergewissern Sie sich, dass die Netzspannung mit der Gerätespannung übereinstimmt.
2. Das am Stromnetz angeschlossene Gerät niemals unbeaufsichtigt lassen; die Stromzuführung des Geräts nach jedem Gebrauch unterbrechen.
3. Gerät nicht auf oder an Wärmequellen abstellen.
4. Gerät keinen Witterungseinflüssen (Regen, Sonne, usw.) aussetzen.
5. Das Stromkabel darf nicht mit heißen Flächen in Berührung kommen.
6. Dieses Gerät darf nicht von Personen (einschließlich Kindern) benutzt werden, die nicht im vollen Besitz ihrer körperlichen, sensorischen und geistigen Fähigkeiten sind, sowie von Personen, denen es an Erfahrung und Kenntnis des Geräts mangelt, sofern sie nicht aufmerksam überwacht oder vorher zum Gebrauch des Geräts von einer Person angeleitet werden, die für ihre Sicherheit verantwortlich ist.
7. Sicherstellen, dass Kinder nicht mit dem Gerät spielen.
8. Das Gehäuse, den Stecker und das Stromkabel des Geräts keinesfalls in Wasser oder sonstige Flüssigkeiten tauchen. Verwenden Sie zur Reinigung ein feuchtes Tuch.
9. Auch wenn das Gerät nicht in Betrieb ist, ziehen sie den Netzstecker aus der Dose, bevor Sie die einzelnen Teile einsetzen oder die Reinigung vornehmen.
10. Vergewissern Sie sich immer, dass Ihre Hände trocken sind, bevor Sie die Schalter am Gerät benutzen oder einstellen, oder bevor Sie den Stecker und die Versorgungsanschlüsse berühren.
11. Direkt am Stecker ziehen, um diesen aus der Wandsteckdose zu führen. Niemals am Kabel ziehen.
12. Das Gerät nicht verwenden, falls das Kabel oder der Stecker beschädigt sind oder das Gerät selbst defekt ist. Um jedes Risiko zu vermeiden dürfen Reparaturen jeglicher Art, einschließlich des Austauschs des Stromkabels, nur vom Ariete- Kundendienst bzw. von Ariete zugelassenen Fachleuten ausgeführt werden.
13. Bei Verwendung von Verlängerungskabeln müssen diese für die Leistung des Geräts geeignet sein, um Gefahren für den Benutzer und die Sicherheit der Umgebung zu vermeiden, in der gearbeitet wird. Nicht geeignete Verlängerungskabel können zu Funktionsstörungen führen.
14. Das Kabel nicht an Stellen überhängen lassen, wo es von Kindern gepackt werden könnte.
15. Verwenden Sie ausschließlich originale, vom Hersteller genehmigte Ersatz- und Zubehörteile, um die Sicherheit Ihres Geräts nicht zu beeinträchtigen.
16. Das Gerät ist **AUSSCHLIEßLICH FÜR DEN HASUSGEBRAUCH** und nicht für Handels- oder Industriezwecke bestimmt.
17. Dieses Gerät ist konform mit den Richtlinien 2006/95/EC und EMC 2004/108/EC.
18. Eventuelle Abänderungen an diesem Produkt, die nicht ausdrücklich vom Hersteller genehmigt wurden, können die Sicherheit und Garantie seines Einsatzes durch den Bediener aufheben.
19. Falls dieses Gerät entsorgt werden soll, ist sein Stromkabel abzuschneiden, so dass es nicht mehr funktionstüchtig ist. Darüber hinaus sind alle Geräteteile unschädlich zu machen, die vor allem für Kinder, die das Gerät als Spielzeug verwenden könnten, eine Gefahr darstellen.
20. Die Verpackungsteile nicht in Reichweite von Kindern lassen. Sie stellen eine potentielle Gefahr dar.

21. Dieses Gerät ist ausschließlich für den Gebrauch, für das es konzipiert wurde, d.h. für das Ansaugen von Staub auf Haushaltsflächen, bestimmt. Alle weiteren Anwendungen sind unsachgemäß und folglich gefährlich. Der Hersteller haftet für keine Schäden, die auf einen unsachgemäßen, falschen oder unangemessenen Gebrauch zurückzuführen sind.
 22. Heiße Asche, größere Glasscherben, Schutt, spitze oder scharfkantige Gegenstände sowie Flüssigkeiten dürfen nicht aufgesaugt werden.
 23. Zur Vermeidung gefährlicher Überhitzungen sollte das Stromkabel ganz ausgerollt und der Stecker aus der Steckdose gezogen werden, wenn das Gerät nicht benutzt wird.
 24. Das Gerät niemals ohne Staubsaugerbeutel, Motorfilter oder bei beschädigtem oder defektem Beutel oder Filter verwenden.
 25. Niemals auf nassen Oberflächen saugen.
 26. Keine Flüssigkeiten aufsaugen.
 27. Das Gerät niemals barfuß verwenden.
 28. Zum Transportieren des Staubsaugers ausschließlich den dafür vorgesehenen Griff verwenden. Nicht am Kabel oder an der Manschette halten.
 29. Langes Haar, weite Kleidung, Finger und alle sonstigen Körperteile von den offenen und den beweglichen Teilen des Geräts fernhalten.
-  Zur korrekten Entsorgung des Produkts gemäß Europa-Richtlinie 2009/96/EG bitte das beiliegende Informationsblatt lesen.

VORLIEGENDE GEBRAUCHSANLEITUNG AUFBEWAHREN

BESCHREIBUNG DES GERÄTS (Abb. 1)



A Griff Staubbehälter	I Fußbodenbürste
B Schalterpedal für Kabelaufwickler	L Umschalter für glatte Böden/Teppiche
C Gerätegehäuse	M Manuelles Luftventil
D Anschluss des Saugschlauchs	N Griff
E Staubbehälter	O Schieber
F Schalterpedal für Ein- /Ausschalten	P Teleskoprohr
G Kleine Saugdüse	Q Schlitzdüse mit Bürste
H Saugmuffe	

ZUBEHÖR

Teleskoprohr (P)

Das Verlängerungsrohr am Griff anbringen und dann das gewünschte Zubehörteil installieren. Nachdem das Zubehörteil eingesteckt wurde, kann das Teleskoprohr durch Betätigen des entsprechenden Rasthebels (ABB. 4) auf die gewünschte Länge ausgezogen werden. Um das Rohr auf der gewünschten Länge zu sperren, den Rasthebel loslassen.

Fußbodenbürste (I)

- Eignet sich für die Reinigung sowohl größerer Flächen als auch schwer zu erreichender Ecken.
- Bei der Reinigung von Teppichen und widerstandsfähigen Bodenbelägen ist von der Verwendung der Bürste abzuraten. Der Bürstenaufsatz ist mit Rädern ausgestattet, um die Gleitfähigkeit auf allen Arten von Oberflächen zu begünstigen. Die Höhe der Borsten kann durch Betätigen des Hebels am Ende der Bürste nach Wunsch eingestellt werden. Zum Einfahren der Bürste ist der Schalter zu betätigen, der mit dem Teppich-Symbol  markiert ist.
- Zur besseren Reinigung und Instandhaltung von glatten Bodenbelägen wie PVC, Parkett oder Fliesen empfiehlt sich die Verwendung der Bürste. Zum Ausfahren der Bürste ist der Schalter zu betätigen, der mit dem Symbol für glatte Böden  markiert ist.

Kleine Saugdüse (G)

Kann zum Entfernen von Staub von Büchern oder empfindlichen Gegenständen wie Bilderrahmen usw. verwendet werden. Ist sie geeignet für die Reinigung von stoffbezogenen Möbeln, Matratzen, Kissen, Gardinen usw... Dieses Zubehörteil kann auch direkt am Griff (N) angebracht werden.

Schlitzdüse mit Bürste (Q)

Diese Düse ist geeignet für das Absaugen von Gewebefalten, Nahtstellen, Ecken und Nischen, die mit der Bodenbürste nicht zu erreichen sind. Dieses Zubehörteil kann direkt am Griff (N) angebracht werden.

ZUSAMMENBAU DES STAUBSAUGERS

ACHTUNG: *Bevor Zubehörteile angebracht oder entfernt werden, immer sicher stellen, dass der Stecker des Staubsaugers aus der Steckdose gezogen wurde.*

- Die Muffe (H) in die Lufteinlassöffnung (D) einstecken und leicht drehen, bis sie vollständig verriegelt ist (Abb. 2).
- Das Teleskoprohr (P) in den Griff stecken (Abb. 3).
- Den Schieber (O) nach vorn drücken und den unteren Teil des Rohrs auf die gewünschte Länge herausziehen (Abb. 4). Soll das Rohr verkürzt werden, in die entgegen gesetzte Richtung schieben.
- Das gewünschte Zubehörteil in das Teleskoprohr einstecken.

GERÄTEGEBRAUCH

ACHTUNG: *Vor dem Gerätegebrauch große oder spitze Gegenstände vom Boden aufheben, um eine Beschädigung des Staubsaugers zu vermeiden.*

Bevor das Gerät verwendet wird, muss zunächst das Stromkabel ganz ausgerollt und der Stecker in die Steckdose gesteckt werden.

Zum Einschalten des Geräts den Fußschalter (F) am Staubsauger betätigen. Das Gerät ist mit Rädern ausgestattet und lässt sich daher während des Gebrauchs leicht handhaben.

WICHTIG: Beim Einschalten kann ein Luftgeräusch auftreten, das nach einigen Sekunden verschwindet

ACHTUNG: *Schalten Sie den Staubsauger sofort aus, wenn die Ansaugstutzen, die Bürsten oder das Teleskoprohr verstopft sind. Bevor Sie den Staubsauger wieder einschalten muss der Grund des Verstopfens beseitigt werden.*

ACHTUNG: das Gerät ist mit einer Sicherheitseinrichtung ausgestattet, die es bei Überhitzung selbsttätig abschaltet. Sollte diese Sicherheitseinrichtung ansprechen, bleibt das Gerät ca. 30 Minuten abgeschaltet. Es muss daher der Ablauf dieses Zeitraums abgewartet werden, bevor der Staubsauger wieder eingeschaltet werden kann. Zuvor sollte kontrolliert werden, dass die Lufteinlassstutzen und die Filter nicht verstopft sind.

Sekundär-Luftventil (M)

Das Sekundär-Luftventil (M) befindet sich am Griff (N) und dient zur Regelung der Saugleistung. Je weiter das Ventil offen ist, desto geringer ist die Saugkraft und umgekehrt.

- Zum Öffnen ist das Ventil nach oben, zum Schließen nach unten zu schieben.

Das Ventil öffnen, um das Ansaugen von Gardinen und dergleichen zu vermeiden.

- Kleinste Saugleistung für Gardinen und empfindliche Materialien.

- Mittlere Saugleistung für Kissen, Matratzen, Teppiche.

- Maximale Saugleistung für Bodenbeläge aus Fliesen, Holz oder anderem widerstandsfähigem Material und bei starker Verschmutzung.

ACHTUNG: Den Staubsauger sofort abschalten, falls die Luftdüsen, die Bürsten oder das Teleskoprohr verstopft sind. Das verstopfte Material entfernen, bevor der Staubsauger wieder eingeschaltet wird..

Nach Verwendung des Staubsaugers

Zum Abschalten des Geräts das Fußschalter (F) betätigen.

Danach den Stecker aus der Steckdose ziehen und die Fußtaste (C) am Gerät betätigen, bis das Kabel vollständig aufgerollt ist.

ACHTUNG: Begleiten Sie das Kabel beim Aufrollen mit einer Hand, um Verletzungen zu vermeiden.

Das Gerät wegräumen. Dabei kann die Fußbodenbürste (I) in den Haken an der Rückseite des Geräts (Abb. 5) eingehängt werden.

Befördern des Staubsaugers

Zum Transportieren des Staubsaugers den dafür vorgesehenen Griff an der Oberseite (A) des Geräts verwenden.

REINIGUNG UND INSTANDHALTUNG

ACHTUNG: Bevor Sie Reinigungs- und Instandhaltungsarbeiten jeglicher Art vornehmen, schalten Sie das Gerät aus und ziehen Sie den Stecker aus der Dose.

Der angesaugte Schmutz gelangt in den Staubbehälter (E). Die Luft wird durch einen waschbaren Dauerfilter gereinigt, der sich im Inneren des Staubbehälters befindet, sowie durch einen Abluftfilter an der Rückseite des Geräts.

ACHTUNG: Verwenden Sie den Staubsauger nie ohne Filter oder mit beschädigtem Filter. Der Staub würde sonst in das Gerät eindringen und den Motor schädigen.

ACHTUNG: Reinigen Sie die Filter regelmäßig oder zumindest dann, wenn Sie feststellen, dass die Saugleistung nachlässt.

Entleeren des Staubbehälters (E)

- Die Entriegelungstaste betätigen und gleichzeitig den Staubbehälter (E) an dessen Griff (A) herausnehmen (Abb. 6).

- Den Staubbehälter (E) entleeren. Dazu den Deckel durch Betätigen der Entriegelungstaste öffnen (Abb. 7).

WICHTIG: Um beim Entleeren des Behälters das Austreten des Schmutzes zu vermeiden, empfiehlt es sich, den Staubbehälter in einen Plastiksack zu stecken und dort zu entleeren.

- Zur vollständigen Reinigung des Staubbehälters (E) muss dieser in seine Einzelteile zerlegt werden, wie nachstehend beschrieben:

- Den Filter durch Drehen gegen den Uhrzeigersinn komplett entfernen;

- Den Deckel vom Hepa-Filter (Abb. 8) lösen.

WICHTIG: Den Filter ausschließlich mit reinem Wasser waschen, ohne Seife oder Reinigungsmittel. Es empfiehlt sich, diese Reinigung mindestens alle 6 Monaten vorzunehmen, bzw. immer dann, wenn ein spürbarer Rückgang der Saugleistung festzustellen ist.

- Bevor das Gerät wieder verwendet wird, muss der Filter wieder eingesetzt werden.

- Den Filter in den Behälter (E) einsetzen und durch Drehen um Uhrzeigersinn verriegeln.

- Den kompletten Staubbehälter (E) wieder in das Gerät einsetzen und leicht drücken, bis er hörbar eingerastet ist. Dabei muss kontrolliert werden, dass die Luftansaugöffnung am Behälter in die entsprechende Aufnahme am Gehäuse des Geräts eingreift (Abb. 9).

Reinigung des Luftaustrittsfilters

Dieser Filter nimmt eine letzte Filterung der Luft vor, bevor diese aus dem Staubsauger ausgestoßen wird. Zur Reinigung dieses Filters ist wie folgt vorzugehen:

- Den Hebel betätigen und die Klappe an der Rückseite des Geräts entfernen (Abb. 10).

- Reinigen Sie den Filter unter kaltem Wasser und lassen Sie ihn trocknen (Abb. 11).

- Setzen Sie den sauberen (oder durch einen neuen ersetzen) Luftaustrittsfilter in das Gitter ein und schieben Sie letzteres wieder in das Gerät, bis es einrastet.

ACHTUNG: Waschen Sie den Filter nur mit reinem Wasser, ohne Seife oder Waschmittel.

ACHTUNG: Es empfiehlt sich, diese Reinigung mindestens alle 6 Monate vorzunehmen, bzw. immer dann, wenn ein spürbarer Rückgang der Saugleistung festzustellen ist.

Reinigung des Staubsaugers

Die Wände, der Staubbehälter und die Filtersitze können bei Bedarf mit einem angefeuchteten Tuch gesäubert werden. Dabei darf in den Staubsauger keinerlei Flüssigkeit eindringen. Keine starken Reinigungsmittel (flüssige Fleckenentferner, Lösungsmittel) benutzen, da sie den Kunststoff zerfressen könnten. Sicherstellen, dass alle Teile trocken sind; erst dann wieder den Stecker in die Steckdose einführen.

ACHTUNG: Die Drehteile nicht schmieren oder ölen, da dies das Haftvermögen von Haaren und Staubflaum verstärkt.

Reinigung der Bürsten

Streichen Sie bei laufendem Gerät mit einer Hand durch die Borsten, um festgesetzten Staub zu lösen, der somit ebenfalls abgesaugt wird.

FEHLERSUCHE

Thermoschutzschalter

Dieser Staubsauger ist mit einem Thermoschalter ausgestattet, der den Motor vor Überhitzung schützt.

Wenn der Staubsauger sich plötzlich von selbst abschaltet, gehen Sie wie folgt vor:

- Den Staubsauger abschalten und den Stecker aus der Steckdose ziehen.
- Die Ursache des Heißlaufens feststellen (verstopfter Saugschlauch, verschmutzter Filter usw.)
- Falls notwendig, den Saugschlauch reinigen, den Staubbehälter entleeren und die Filter säubern.
- Etwa 30-40 Minuten abwarten, bis der Motor sich wieder abgekühlt hat.
- Nach 30-40 Minuten den Stecker wieder in die Steckdose stecken und den Staubsauger einschalten.

Nun müsste der Staubsauger funktionieren.



- Sollte dies nicht der Fall sein, nochmals 20 Minuten abwarten und einen weiteren Versuch unternehmen.
- Sollte der Staubsauger auch jetzt noch nicht funktionieren, setzen Sie sich mit dem Kundendienstzentrum in Verbindung.

ADVERTENCIAS IMPORTANTES

LEER ESTAS INSTRUCCIONES ANTES DE USAR EL APARATO:

Durante el empleo es necesario seguir algunas precauciones elementales:

1. Cerciorarse que el voltaje eléctrico del aparato corresponda al de vuestra red eléctrica.
2. No dejar el aparato sin vigilar cuando esté conectado a la red eléctrica; desconectarlo después de cada empleo.
3. No colocar el aparato sobre o en proximidad de fuentes de calor.
4. No dejar el aparato expuesto a agentes atmosféricos (lluvia, sol, etc.).
5. Controlar que el cable eléctrico no toque superficies calientes.
6. Este aparato no lo deben usar personas (incluidos los niños) con capacidades físicas, sensitivas o mentales reducidas; por personas que no conozcan bien el aparato, a no ser que estén atentamente vigiladas o bien instruidas respecto al uso del mismo aparato por parte de una persona responsable de su seguridad.
7. Asegurarse de que los niños no jueguen con el aparato.
8. No sumergir nunca el cuerpo del producto, el enchufe y el cable eléctrico en el agua o en otros líquidos, usar un paño húmedo para limpiarlos.
9. Incluso cuando el aparato no esté en marcha, hay que desconectar el enchufe de la toma de corriente eléctrica antes de acoplar o quitar las partes individuales o antes de efectuar la limpieza.
10. Asegurarse de tener siempre las manos bien secas antes de utilizar o de regular los interruptores situados en el aparato o antes de tocar el enchufe y las conexiones de alimentación.
11. Para desenchufar, coger directamente el enchufe y desconectarlo de la toma de la pared. No desenchufar estirando del cable.
12. No usar el aparato si el cable eléctrico o el enchufe estuvieran dañados o si el mismo aparato resultara defectuoso; todas las reparaciones, incluida la sustitución del cable de alimentación, se tienen que efectuar sólo por el centro de asistencia Ariete o por técnicos autorizados Ariete, para prevenir cualquier riesgo.
13. En caso de empleo de prolongaciones eléctricas, éstas últimas tienen que ser adecuadas a la potencia del aparato, para evitar peligros al operador y para la seguridad del ambiente donde se trabaja. Las prolongaciones no adecuadas pueden provocar anomalías de funcionamiento.
14. No dejar el cable colgando en un lugar donde lo pudiera coger un niño.
15. Para no poner en peligro la seguridad del aparato, utilizar sólo partes de recambio y accesorios originales, aprobados por el fabricante.
16. El aparato ha sido proyectado SÓLO PARA EMPLEO DOMÉSTICO y no tiene que ser destinado a uso comercial o industrial.
17. Este aparato cumple la directiva 2006/95/EC y EMC 2004/108/EC.
18. Eventuales modificaciones a este producto, no autorizadas expresamente por el fabricante pueden comportar el vencimiento de la seguridad y de la garantía de su empleo por parte del usuario.
19. Cuando decida deshacerse de este aparato, aconsejamos inhabilitarlo cortando el cable de alimentación. Se recomienda además hacer inocuas aquellas partes del aparato que pudieran constituir un peligro, especialmente para los niños que podrían utilizar el aparato para sus juegos.
20. Los elementos del embalaje no se tienen que dejar al alcance de los niños ya que constituyen fuentes potenciales de peligro.

21. Este aparato se tiene que destinar sólo para el empleo para el cual ha sido expresamente fabricado, es decir, para la aspiración del polvo de las superficies domésticas. Cualquier otro uso se considera impropio y por lo tanto peligroso. El fabricante no se hace responsable de eventuales daños causados por un uso impropio, erróneo y descuidado.
 22. No aspire ceniza caliente, grandes trozos de cristal, costras de cal, objetos puntiagudos o cortantes ni líquidos.
 23. Para evitar sobrecalentamientos peligrosos se aconseja sacar completamente el cable de alimentación y desconectar el enchufe de la red de alimentación eléctrica cuando no se utilice el aparato.
 24. El aparato no se tiene que usar sin el saco, sin filtro motor, o si el saco o el filtro están rotos o dañados.
 25. Nunca aspirar sobre superficies mojadas .
 26. Nunca aspirar líquidos.
 27. Nunca usar el aparato con los pies descalzos.
 28. Transportar la aspiradora sujetándola exclusivamente por el mango, no tirarla ni transportarla usando el cable o el tubo.
 29. Mantener el pelo, las prendas de vestir anchas, los dedos y cualquier otra parte del cuerpo separada de las partes abiertas y móviles del aparato.
- 
30.  Para la correcta eliminación del producto según la Directiva Europea 2009/96/CE se ruega leer el correspondiente documento anexo al producto.

CONSERVAR ESTAS INSTRUCCIONES

DESCRIPCIÓN DEL APARATO (Fig. 1)

A	Asa contenedor polvo	I	Cepillo suelos
B	Interruptor de pedal para recoger el cable	L	Selector suelos duros/ alfombras
C	Cuerpo del aparato	M	Válvula manual entrada de aire
D	Conexión tubo de aspiración	N	Asa
E	Recipiente polvo	O	Dispositivo de desplazamiento
F	Interruptor de pedal encendido/apagado	P	Tubo telescópico
G	Aspiradora pequeña	Q	Aspiradora para rincones con cepillo
H	Tubo aspiración		


ACCESORIOS


Tubo telescópico (P)

Insertar el tubo telescópico en el mango e instalar sucesivamente el accesorio deseado. Una vez insertado el accesorio, se puede extender el tubo telescópico usando la correspondiente palanca con "clic" (FIG. 4) hasta la longitud deseada. Soltar la palanca para detenerlo en la posición deseada.

Cepillo para suelos (I)

- Adecuado para la limpieza ya sea de zonas amplias que de esquinas de difícil acceso.
- Para limpiar las alfombras y los suelos resistentes se aconseja no utilizar el cepillo. El cepillo cuenta con ruedas para favorecer el perfecto deslizamiento del producto sobre todas las super-

ficies. Elegir el grado de saliente deseado de las cerdas del cepillo presionando la palanca en la extremidad del cepillo. Para levantar el cepillo presionar la palanca interruptor indicada con el símbolo  de la alfombra

- Para una mejor limpieza y conservación de los suelos lisos, como el PVC, el parqué o las losas, es preferible el uso del cepillo. Para extraer el cepillo hay que presionar la palanca interruptor indicada con el símbolo  pavimentos lisos.

Aspiradora pequeña (G)

Se puede usar para quitar el polvo de libros u objetos delicados como marcos de cuadros, etc. Es adecuado para limpiar los muebles revestidos con tapicería, colchones, cojines, cortinas, etc. Este accesorio se puede aplicar directamente al mango (N).

Aspiradora para rincones con cepillo (Q)

Esta aspiradora es adecuada para aspirar entre los pliegues de los tejidos, juntas, ángulos o cavidades que no se puedan alcanzar con la aspiradora para suelos. Este accesorio se puede aplicar directamente también al mango (N).

ENSAMBLAJE DE LA ASPIRADORA

ATENCIÓN: Antes de aplicar o desmontar los accesorios, asegurarse siempre de que se haya desconectado el enchufe de la aspiradora de la toma.

- Introducir el tubo (H) en la abertura de entrada del aire (D) girándolo ligeramente hasta que quede bloqueado totalmente (Fig. 2).
- Insertar el tubo telescópico (P) en el mango (Fig. 3).
- Empujar el dispositivo de desplazamiento (O) hacia delante y extraer la parte inferior del tubo hasta la longitud deseada (Fig. 4). En el caso en que se quiera acortar hacerlo en sentido contrario.
- Insertar el accesorio deseado en el tubo telescópico.

EMPLEO DEL APARATO

ATENCIÓN: Antes de usar la aspiradora, quitar los objetos grandes o con punta del pavimento, para evitar posibles daños a la aspiradora.

Antes de utilizar este aparato, desenrosque completamente el cable eléctrico y conecte la clavija. Para acceder al aparato presionar con el pie el interruptor (F) en la aspiradora. El aparato cuenta con ruedas adecuadas de desplazamiento que permiten una fácil maniobrabilidad durante el uso.

IMPORTANTE: Se puede notar un silbido que cesará después de pocos segundos.

ATENCIÓN: Apagar inmediatamente la aspiradora si las boquillas del aire, los cepillos o el tubo telescópico están cerrados. Antes de volver a encender la aspiradora eliminar la causa de la oclusión.

ATENCIÓN: El producto tiene un sistema de seguridad de apagado automático en caso de sobrecalentamiento. En el caso en que el dispositivo se tuviera que activar, el producto permanecerá inactivo durante aproximadamente 30 minutos. Esperar el tiempo necesario antes de poner de nuevo en marcha la aspiración y asegurarse de que las boquillas de entrada del aire y los filtros no estén obturados.

Válvula secundaria del aire (M)

La válvula del aire secundaria (M) se encuentra en el mango (N) y se utiliza para regular la fuerza de aspiración. Contra más se abre la válvula, menor es la fuerza de aspiración y viceversa.

- Para abrirla, es necesario empujarla hacia arriba, para cerrarla hacia abajo.

Abrir la válvula para impedir que las cortinas o cosas parecidas sean absorbidas.

- Fuerza mínima para cortinas y materiales delicados.
- Fuerza media para cojines, colchones, alfombras.
- Fuerza máxima para suelos de baldosas, madera u otro material robusto muy sucio.

ATENCIÓN: *Apagar inmediatamente la aspiradora si las bocas del aire, los cepillos o el tubo telescópico estuvieran obstruidos. Antes de volver a encender la aspiradora quitar aquello que ha causado la obturación.*

Después de haber usado la aspiradora

Para apagar el aparato usar el interruptor de pedal (F).

Sucesivamente desconectar el enchufe de la toma y mantener apretado el pulsador de pedal (B) situado en el aparato hasta el total enrollado del cable.

ATENCIÓN: *Durante el enrollado, dirigir el cable con una mano para evitar herirse.*

Entonces guardar el aparato, introduciendo eventualmente el cepillo de suelos (I) en el correspondiente gancho en la parte trasera del aparato (Fig. 5).

Transporte de la aspiradora

Para el transporte usar el asa situada en la parte alta (A) del aparato.

LIMPIEZA Y MANTENIMIENTO

ATENCIÓN: *Antes de efectuar cualquier operación de limpieza y mantenimiento, apagar el aparato y desconectar el enchufe de alimentación de la toma de corriente.*

La suciedad aspirada entra en el contenedor del polvo (E). El aire se limpia gracias a un filtro permanente lavable que se encuentra dentro del recipiente del polvo y a un filtro para el aire en salida, colocado en la parte trasera del aparato.

ATENCIÓN: *No usar nunca la aspiradora sin un filtro o con un filtro dañado. El polvo aspirado entraría dentro del aparato y dañaría el motor.*

ATENCIÓN: *Limpiar los filtros con regularidad o en cualquier caso cuando se note una aspiración débil.*

Como vaciar el recipiente del polvo (E)

- Apretar el botón de desbloqueo y contemporáneamente extraer el recipiente del polvo (E) usando la correspondiente asa (A) (Fig. 6).
- Vaciar el recipiente del polvo (E), abriendo la tapa mediante el correspondiente botón de desenganchado (Fig. 7).

IMPORTANTE: Para vaciar el recipiente, con el fin de prevenir que se salga la suciedad recogida, se aconseja introducir el recipiente en una bolsa de plástico y vaciarlo en su interior.

- Para una limpieza completa del recipiente (E) hay que desmontar cada uno de sus componentes, haciendo lo siguiente:
- quitar el filtro completo girándolo en sentido contrario a las agujas del reloj;
- separar la tapa del filtro Hepa (Fig. 8).

IMPORTANTE: Lavar el filtro siempre y sólo con agua limpia sin usar jabón o detergentes. Se aconseja efectuar dicha limpieza por lo menos cada 6 meses o en cualquier caso cuando se note que la aspiración se ha reducido visiblemente.

- Antes de usarla de nuevo, hay que montar el filtro.
- Aplicar el filtro dentro del recipiente (E) y bloquearlo girándolo en sentido de las agujas del reloj.
- Volver a acoplar el recipiente del polvo completo (E) en el cuerpo del aparato apretándolo ligeramente hasta que se oiga el “clic” del enganchado, asegurándose de que la toma de aire en el recipiente se acople perfectamente en el correspondiente alojamiento del cuerpo del aparato (Fig. 9).

Limpieza del filtro del aire de salida

Este filtro efectúa un último nivel de filtración del aire de que salga de la aspiradora. Para la limpieza hacer lo siguiente:

- Mediante la palanca quitar la puertecilla situada en la parte trasera del aparato (Fig. 10).
- Limpiar el filtro bajo el agua fría y dejar que se seque (Fig. 11).
- Volver a colocar el filtro del aire de salida limpio (o sustituido con uno nuevo) en la rejilla y volver a montar esta última en el aparato apretándola hasta que se oiga el disparo.

ATENCIÓN: *Lavar el filtro siempre sólo con agua limpia sin usar jabón o detergentes.*

ATENCIÓN: *Se aconseja efectuar dicha limpieza por lo menos cada 6 meses o en cualquier caso cuando se note que la aspiración se ha reducido visiblemente.*

Como limpiar la aspiradora

Las paredes, el contenedor del polvo y el lugar donde van colocados los filtros se pueden limpiar con un paño húmedo si hiciera falta. Haciendo esto hay que tener cuidado de no introducir ningún tipo de líquido en la aspiradora. No utilizar nunca sustancias de limpieza de tipo fuerte (líquidos quitamanchas, disolventes) porque podrían corroer el plástico. Volver a conectar el enchufe en la toma sólo cuando estemos seguros de que todas las partes estén secas.

IMPORTANTE: Se aconseja no lubricar o dar aceite a las partes que giran porque podría hacer que los pelos y pelusa se peguen todavía más.

Limpieza de los cepillos

Con el aparato encendido, pasar una mano entre las cerdas del cepillo para limpiar el polvo que haya quedado retenido, que será a su vez aspirado.

LOCALIZACIÓN AVERÍAS

Bloqueo térmico

La aspiradora está dotada con un dispositivo de bloqueo térmico que la protege en el caso que el motor se sobrecaliente. Si la aspiradora se para de repente seguir este procedimiento:

- Apagar la aspiradora y desconectar el enchufe de la corriente.
- Buscar el origen del sobrecalentamiento (tubo de aspiración atascado, filtro sucio, etc..)
- Limpiar el tubo, vaciar el contenedor del polvo y limpiar los filtros si es necesario.
- Esperar por unos 30-40 minutos para que el motor se enfríe.
- Después de 30-40 minutos conectar el enchufe a la corriente y encender la aspiradora.

La aspiradora ahora debería funcionar.


- Si todavía no funciona esperar otros 20 minutos y probar de nuevo.
- Si no funciona tampoco ahora contactar un Centro Asistencia.

ADVERTÊNCIAS IMPORTANTES

LEIA ESTAS INSTRUÇÕES ANTES DE UTILIZAR O APARELHO:

Durante a utilização deste aparelho, é necessário ter alguns cuidados elementares:

1. Certifique-se de que a voltagem eléctrica do aparelho corresponde à voltagem da sua rede eléctrica.
2. Não deixe o aparelho sem vigilância quando ligado à rede eléctrica; desligue-o sempre após o uso.
3. Não colocar o aparelho sobre ou perto de fontes de calor.
4. Não deixe o aparelho exposto aos agentes atmosféricos (chuva, sol, etc.).
5. Preste atenção para que o cabo eléctrico não entre em contacto com superfícies quentes.
6. Este aparelho não deve ser utilizado por pessoas (inclusive crianças) com capacidades físicas, sensoriais e mentais reduzidas; por pessoas sem experiência e conhecimento do aparelho, a não ser que sejam vigiadas ou bem instruídas sobre a utilização do aparelho por parte de uma pessoa responsável pela sua segurança.
7. Assegure-se de que as crianças não brinquem com o aparelho.
8. Nunca passe o corpo do aparelho, a ficha e o cabo eléctrico por água ou outros líquidos, use um pano húmido para a limpeza destas partes.
9. Mesmo com o aparelho desligado, retire a ficha da tomada eléctrica antes de montar ou desmontar os componentes para efectuar a limpeza.
10. Assegure-se de estar sempre com as mãos bem secas antes de utilizar o aparelho, regular os interruptores e antes de ligar a ficha na tomada e efectuar as ligações de alimentação.
11. Para desligar a ficha, segurá-la directamente e retirá-la da tomada na parede. Nunca a desligar puxando-a pelo cabo.
12. Não utilize o aparelho se o cabo eléctrico ou a ficha estiverem danificados ou se o aparelho apresentar algum defeito; todas as reparações, incluindo a substituição do cabo de alimentação, devem ser feitas somente pelo serviço de assistência da Ariete ou por técnicos por ela autorizados, de modo a prevenir qualquer risco.
13. No caso de utilizar uma extensão eléctrica, verifique se é adequada à potência do aparelho de modo a evitar perigos para o operador e para a segurança do ambiente onde se opera. A utilização de extensões inadequadas podem provocar anomalias de funcionamento.
14. Não deixe o cabo pendurado, poderia ser fonte de perigo para as crianças.
15. Para não comprometer a segurança do aparelho, utilize exclusivamente peças e acessórios originais ou aprovados pelo fabricante.
16. O aparelho foi concebido SOMENTE PARA USO DOMÉSTICO e não deve ser utilizado para fins comerciais ou industriais.
17. Esse aparelho está de acordo com a directriz 2006/95/EC e EMC 2004/108/EC.
18. Eventuais modificações deste produto não expressamente autorizadas pelo fabricante podem comportar a perda da segurança e da garantia do seu uso pelo utilizador.
19. Caso se decida a descartar como lixo este aparelho, recomendamos que o deixe inoperante, cortando o cabo de alimentação. Recomendamos também que deixe inócuas as partes do aparelho que possam representar um perigo, especialmente para as crianças, que podem utilizar o aparelho como um brinquedo.
20. Os elementos da embalagem não devem ser deixados ao alcance de crianças pois são potenciais fontes de perigo.

21. Este aparelho só deve ser destinado ao uso para o qual foi expressamente concebido, isto é, para a aspiração de pó das superfícies domésticas. Qualquer outro uso será considerado impróprio e portanto perigoso. O fabricante não pode ser considerado responsável por eventuais danos derivados de usos impróprios, erróneos e irracionais.
22. Não aspire cinzas quentes, cacos de vidro, pedras, líquidos, objectos pontiagudos e cortantes.
23. Para evitar sobreaquecimentos perigosos, recomenda-se desenrolar todo o cabo de alimentação e retirar a ficha da tomada quando o aparelho não for utilizado.
24. O aparelho não deve ser utilizado sem saco, sem filtro do motor ou com o saco ou o filtro danificados.
25. Nunca aspire superfícies molhadas.
26. Nunca aspire líquidos.
27. Não utilize o aparelho descalço.
28. Para deslocar o aspirador, segure exclusivamente na pega de transporte, nunca o puxe pelo cabo ou pela mangueira.
29. Não aproxime os cabelos, os dedos ou outra parte do corpo, nem peças de roupa perto das aberturas de aspiração.
-  Para a correta eliminação do produto, nos termos da Diretiva Europeia 2009/96/CE, leia o folheto em anexo.

GUARDE ESTAS INSTRUÇÕES

DESCRIÇÃO DO APARELHO (Fig. 1)


A	Pega do depósito de pó	I	Bocal de piso
B	Pedal de recolha automática do cabo	L	Selector piso/alcatifa
C	Corpo do aparelho	M	Válvula manual de entrada do ar
D	Engate da mangueira de aspiração	N	Pega
E	Depósito de pó	O	Dispositivo de deslizamento do tubo prolongador
F	Pedal de accionamento (ligar/desligar)	P	Tubo prolongador
G	Bocal pequeno	Q	Bocal de fendas com escova
H	Mangueira de aspiração		


ACESSÓRIOS

Tubo prolongador (P)

Encaixe o tubo prolongador na pega da mangueira e depois o acessório desejado no tubo prolongador. Depois de ter encaixado o acessório, é possível prolongar o tubo até o comprimento desejado, agindo no dispositivo de deslizamento do tubo prolongador (FIG. 4). Basta soltar o dispositivo na posição desejada.

Bocal de piso/alcatifa (I)

- Indicado para aspirar pavimentos duros, de amplas superfícies e cantos. Possui rodas para deslizar melhor sobre a superfície a ser aspirada.
- Para aspirar tapetes e alcatifas, aconselha-se não utilizar a escova, colocando o selector na posição representada pelo símbolo  do tapete/alcatifa.

- Para aspirar pavimentos duros, lisos, PVC, parquet e tijoleira, convém utilizar a escova para não danificar a superfície. Para extrair a escova, actue no selector posto no bocal, na posição representada pelo símbolo  de pavimentos lisos.

Bocal pequeno (G)

Usado para aspirar o pó dos livros e objectos delicados, como molduras de quadros, etc.

Está indicado para aspirar estofos, colchões, almofadas, cortinados, etc...

Pode ser encaixado directamente na pega (N).

Bocal de fendas com escova (Q)

Indicado para aspirar superfícies estreitas e de difícil alcance como as uniões dos sofás, poltronas, cantos de móveis, etc. Pode ser encaixado directamente na pega (N).

MONTAGEM DO ASPIRADOR

ATENÇÃO: Antes de montar ou desmontar os acessórios, verifique sempre se a ficha está desligada da tomada.

- Engate a mangueira (H) na abertura de entrada do ar (D) rodando-a ligeiramente até fixá-la bem (Fig. 2).
- Encaixe o tubo prolongador (P) na pega (Fig. 3).
- Empurre para frente o dispositivo de deslizamento do tubo prolongador (O) para prolongar o tubo até o comprimento desejado (Fig. 4). Para encurtá-lo, proceda no sentido contrário.
- Monte o acessório desejado no tubo prolongador.

UTILIZAÇÃO DO APARELHO

ATENÇÃO: Antes de usar o aspirador, retire eventuais objectos grandes ou pontiagudos presentes no piso para evitar danificar o aspirador.

Antes de ligar o aspirador, desenrole todo o comprimento do cabo eléctrico e insira a ficha na tomada.

Para ligar o aspirador, carregue no pedal de accionamento (F). O aspirador está equipado com rodas de deslizamento para facilitar a sua utilização.

IMPORTANTE: Poderá ouvir um assobio, mas não é um defeito e deverá parar passados alguns segundos.

ATENÇÃO: Desligue imediatamente o aspirador se as aberturas de entradas do ar, os bocais de aspiração, as escovas ou o tubo prolongador estiverem obstruídos. Antes de voltar a ligar o aspirador, remova a causa da obstrução.

ATENÇÃO: O produto está equipado com um sistema de segurança que desliga automaticamente o aparelho em caso de sobreaquecimento. Se o dispositivo se ativar, o aparelho não poderá ser ligado dentro de 30 minutos. Espere e volte a ligar o aparelho, verificando antes se os bocais de entrada do ar e os filtros não estão obstruídos.

Válvula de ar secundária (M)

A válvula de ar secundária (M) está na pega (N) e é utilizada para regular a força de aspiração. Maior a abertura da válvula, menor a força de aspiração e vice-versa.

- Para abri-la, empurre para cima, pra fechá-la, empurre para baixo.

Abra a válvula para impedir a aspiração de cortinas ou similares.

- Força mínima para cortinas e materiais delicados.

- Força média para almofadas, colchões e tapetes.

- Força máxima para pavimentos duros, tijoleiras, madeira ou outro material resistente e muito sujo.

ATENÇÃO: *Desligue imediatamente o aspirador se os bocais de aspiração, as escovas ou o tubo telescópico estiverem obstruídos. Antes de voltar a ligar o aspirador, remova a causa da obstrução.*

Depois de usar o aspirador

Para desligar o aspirador, carregue novamente no pedal accionamento (F).

Retire a ficha da tomada e carregue no pedal (B) para recolher o cabo de alimentação automaticamente.

ATENÇÃO: *Durante a recolha do cabo, segure no cabo com uma mão para evitar ferimentos.*

Arrume então o aparelho, engatando eventualmente o bocal de piso (I) no gancho posto na parte traseira do aparelho (Fig. 5).

Transporte do aspirador

Para deslocar o aspirador, utilize a pega de transporte (A) posta na parte de cima do aparelho.

LIMPEZA E MANUTENÇÃO

ATENÇÃO: *Antes de efectuar qualquer operação de limpeza e manutenção, desligue o aparelho e retire a ficha de alimentação da tomada de corrente eléctrica.*

A sujidade aspirada entra no depósito do pó (E). O ar depois é limpo por um filtro permanente e lavável que se encontra dentro do depósito de pó e também por um filtro para o ar de saída, posicionado na parte traseira do aparelho.

ATENÇÃO: *Nunca use o aspirador sem filtro ou com um filtro danificado. O pó aspirado entraria dentro do aparelho danificando o motor.*

ATENÇÃO: *Limpe os filtros com regularidade ou quando notar que a aspiração está fraca.*

Como esvaziar o depósito de pó (E)

- Carregue no botão de abertura e, ao mesmo tempo, retire o depósito de pó (E) puxando-o pela pega (A) (Fig. 6).

- Esvazie o depósito de pó (E), abrindo a tampa pelo botão de desengate (Fig. 7).

IMPORTANTE: Para esvaziar o depósito de pó sem deixar cair pó ou sujidade, convém esvaziá-lo dentro de um saco de plástico.

- Para uma limpeza mais profunda do depósito de pó (E), é preciso desmontá-lo, actuando da seguinte maneira:

- remova o filtro completo rodando-o no sentido anti-horário;

- separe a tampa do filtro Hepa (Fig. 8).

IMPORTANTE: Lave o filtro só com água limpa, sem sabão ou detergente. É aconselhável fazer essa limpeza pelo menos a cada 6 meses ou quando notar que a força de aspiração está reduzida.

- Antes de proceder com uma nova utilização, é preciso remontar o filtro.
- Insira o filtro no depósito (E) e bloqueie-o rodando-o no sentido horário.
- Remonte depois o depósito de pó completo (E) no corpo do aparelho, carregando ligeiramente até ouvir o clique de encaixe e verificando se a tomada de ar no depósito se insere perfeitamente no alojamento no corpo do aparelho (Fig. 9).

Limpeza do filtro do ar de saída

Esse filtro faz uma última filtragem do ar que sai do aspirador. Para limpá-lo, actue da seguinte maneira:

- Actue na alavanca e abra a tampa na parte traseira do aspirador (Fig 10).
- Lave o filtro com água fria e deixe-o secar (Fig 11).
- Reponha o filtro limpo (ou novo) na grelha e monte a grelha no aparelho até ouvir o clic de encaixe.

ATENÇÃO: *Lave o filtro somente com água limpa sem usar detergente.*

ATENÇÃO: *É aconselhável fazer essa limpeza pelo menos a cada 6 meses ou quando notar que a força de aspiração está reduzida.*

Como limpar o aspirador

As paredes, o depósito de pó e os alojamentos dos filtros podem ser limpos com pano húmido, se necessário. O importante é que ao limpá-lo não entre nenhum tipo de líquido no aspirador. Nunca utilize produtos de limpeza fortes (líquidos tira-nódoas, solventes, etc.) porque poderiam corroer o plástico. Recoloque a ficha na tomada somente depois de ter verificado se todas as partes do aspirador estão secas.

IMPORTANTE: Recomenda-se não lubrificar as partes giratórias para evitar que os pelos e a sujidade grudem.

Limpeza dos bocais e escovas

Com o aparelho ligado, passe uma mão entre as cerdas para remover a sujidade presa, que será por sua vez aspirada.

IDENTIFICAÇÃO DE AVARIAS

Bloqueio térmico

O aspirador está equipado com um dispositivo de bloqueio térmico para protegê-lo no caso de um sobreaquecimento do motor. Se o aspirador parar de repente sozinho, siga estas operações:

- Desligue o aspirador e retire a ficha da tomada.
- Procure saber a causa do sobreaquecimento (tubo de aspiração obstruído, filtro sujo, etc..)
- Limpe o tubo, esvazie o depósito de pó e limpe os filtros, se necessário.
- Espere cerca de 30-40 minutos até o motor arrefecer.
- Depois de 30-40 minutos, insira a ficha na tomada e ligue o aspirador.

O aspirador deveria funcionar.

- Se não funcionar, espere mais 20 minutos e tente novamente.
- Se ainda não funcionar, chame um Centro de Assistência.

ΣΗΜΑΝΤΙΚΕΣ ΠΡΟΕΙΔΟΠΟΙΗΣΕΙΣ

ΔΙΑΒΑΣΤΕ ΤΙΣ ΠΑΡΟΥΣΕΣ ΟΔΗΓΙΕΣ ΠΡΙΝ ΧΡΗΣΙΜΟΠΟΙΗΣΕΤΕ ΤΗ ΣΥΣΚΕΥΗ:

Κατά τη χρήση της συσκευής είναι αναγκαίο να τηρήσετε μερικές βασικές προφυλάξεις:

1. Σιγουρευτείτε ότι η ηλεκτρική τάση της συσκευής αντιστοιχεί σε εκείνη του ηλεκτρικού σας δικτύου.
2. Μην αφήνετε αφύλακτη την συσκευή όταν είναι συνδεδεμένη στο ηλεκτρικό δίκτυο. Αποσυνδέστε την μετά από κάθε χρήση.
3. Μην τοποθετείτε την συσκευή κοντά ή επάνω σε πηγές θερμότητας.
4. Μην αφήνετε την συσκευή εκτεθειμένη σε ατμοσφαιρικούς παράγοντες (βροχή, ήλιο κλπ).
5. Προσέξτε ώστε το καλώδιο να μην έλθει σε επαφή με θερμές επιφάνειες.
6. Η παρούσα συσκευή δεν πρέπει να χρησιμοποιείται από άτομα (συμπεριλαμβανομένων των παιδιών) με μειωμένες φυσικές, αισθητήριες ή νοητικές ικανότητες. Από άτομα που δεν έχουν εμπειρία και γνώση της συσκευής, εκτός κι αν επιβλέπονται προσεκτικά ή τους έχουν δοθεί οδηγίες σχετικά με τη χρήση της συσκευής από ένα άτομο υπεύθυνο για την ασφάλειά τους.
7. Βεβαιωθείτε ότι τα παιδιά δεν παίζουν με τη συσκευή.
8. Μη βυθίζετε ποτε το σωμα του προϊόντος, το ρευματολήπτη και το ηλεκτρικο καλώδιο σε νερο ή άλλα υγρα, χρησιμοποιείτε ενα υγρο πανι για τον καθαρισμο τους.
9. Ακομα και αν η συσκευη δεν βρισκεται σε λειτουργια, αποσυνδεστε το ρευματολήπτη απο την πρίζα του ηλεκτρικου ρευματος πριν τοποθετησετε ή αφαιρεσετε τα διαφορα μερη ή πριν προχωρησετε στον καθαρισμο της.
10. Βεβαιωθείτε ότι τα χέρια σας είναι πάντα καλά στεγνά πριν χρησιμοποιήσετε ή ρυθμίσετε τους διακόπτες που βρίσκονται στη συσκευή ή πριν αγγίξετε το ρευματολήπτη και τις συνδέσεις τροφοδοσίας.
11. Για την αποσύνδεση του ρευματολήπτη, κρατήστε τον καλά και αποσπάστε τον από την πρίζα τοίχου. Μην τον αποσπάτε ποτέ τραβώντας τον από το καλώδιο.
12. Μην χρησιμοποιείτε την συσκευή αν το ηλεκτρικο καλώδιο η ο ρευματολήπτης εχουν υποσσει ζημια, η η ίδια η συσκευη είναι ελαττωματικη. Όλες οι επισκευες, συμπεριλαμβανομενης της αντικαταστασης του καλωδιου τροφοδοσίας, πρέπει να γίνονται μονον σε ενα εξουσιοδοτημενο τεχνικο κεντρο Ariete η απο εξουσιοδοτημενους τεχνικους Ariete, ωστε να αποφευχθει καθε κινδυνος.
13. Στην περίπτωση χρησιμοποίησης ηλεκτρικών προεκτάσεων, αυτές πρέπει να είναι κατάλληλες για την ισχύ της συσκευής, για να αποφευχθούν κίνδυνοι στο χειριστή και την ασφάλεια του χώρου που δουλεύετε. Οι ακατάλληλες προεκτάσεις μπορεί να προκαλέσουν ανωμαλίες λειτουργίας.
14. Μην αφήνετε να κρέμεται το καλώδιο σε κάποιο μέρος που θα μπορούσε να το πιάσει ένα παιδί.
15. Για να μην διακυβεύσετε την ασφάλεια της συσκευής, χρησιμοποιείτε μόνον αυθεντικά ανταλλακτικά και εξαρτήματα, εγκεκριμένα από τον κατασκευαστή.
16. Η συσκευή έχει επισημανθεί ΑΠΟΚΛΕΙΣΤΙΚΑ ΓΙΑ ΟΙΚΙΑΚΗ ΧΡΗΣΗ και δεν πρέπει να προορισθεί για εμπορική ή βιομηχανική χρήση.
17. Αυτή η συσκευή είναι σύμφωνη με την οδηγία 2006/95/EC και EMC 2004/108/EC.
18. Πιθανές μετατροπές στο παρόν προϊόν που δεν έχουν κατηγορηματικά εξουσιοδοτηθεί από τον κατασκευαστή, μπορεί να προκαλέσουν άρση της ασφάλειας και της εγγύησης της χρήσης της από τον χρήστη.

19. Όταν αποφασίσετε να αποσύρετε ως απόρριμα την παρούσα συσκευή, συνιστάται να την καταστήσετε αδρανή, κόβοντας το καλώδιο τροφοδοσίας. Συνιστάται επίσης να καταστήσετε αβλαβή εκείνα τα μέρη της συσκευής που είναι επιδεκτικά να αποτελέσουν κίνδυνο, ειδικά για τα παιδιά που θα μπορούσαν να χρησιμοποιήσουν την συσκευή στα παιχνίδια τους.
 20. Τα στοιχεία της συσκευασίας δεν πρέπει να τα αφήνετε σε μέρη προσιτά στα παιδιά λόγω του ότι είναι πιθανές πηγές κινδύνου.
 21. Η παρούσα συσκευή πρέπει να προορισθεί για τη χρήση την οποία έχει κατηγορηματικά επινοηθεί, δηλαδή για την απορρόφηση της σκόνης από τις οικιακές επιφάνειες. Κάθε άλλη χρήση πρέπει να θεωρηθεί ακατάλληλη και επομένως επικίνδυνη. Ο κατασκευαστής δεν μπορεί να θεωρηθεί υπεύθυνος για πιθανές βλάβες που θα μπορούσαν να προκληθούν από ακατάλληλη, λανθασμένη και ασύνητη χρήση.
 22. Μην απορροφάτε ζεστές στάχτες, μεγάλα κομμάτια γυαλιού, σοβάδες, αιχμηρά ή κοφτερά αντικείμενα και υγρά.
 23. Προς αποφυγήν επικίνδυνων υπερθερμάνσεων συνιστάται το πλήρες ξεδίπλωμα όλου του μήκους του καλωδίου τροφοδοσίας και η αποσύνδεση του ρευματολήπτη από το ηλεκτρικό δίκτυο τροφοδοσίας όταν δεν χρησιμοποιείτε τη συσκευή.
 24. Η συσκευή δεν πρέπει να χρησιμοποιείται χωρίς σακούλα, χωρίς φίλτρο μοτέρ, ή εάν η σακούλα ή το φίλτρο είναι σχισμένα ή έχουν υποστεί βλάβη.
 25. Μην απορροφάτε ποτέ σε υγρές επιφάνειες.
 26. Μην απορροφάτε ποτέ υγρά.
 27. Μη χρησιμοποιείτε τη συσκευή ξυπόλητοι.
 28. Μεταφέρετε την ηλεκτρική σκούπα κρατώντας την αποκλειστικά από την ειδική λαβή, μην την τραβάτε ή την μεταφέρετε χρησιμοποιώντας το καλώδιο ή τον εύκαμπο σωλήνα.
 29. Κρατάτε μαλλιά, φαρδιά ρούχα, δάχτυλα και οποιοδήποτε άλλο μέρος του σώματος μακριά από τα ανοιχτά και κινητά μέρη της συσκευής.
-  Για τη σωστή απόσυρση του προϊόντος σύμφωνα με την Ευρωπαϊκή Οδηγία 2009/96/EK παρακαλείστε να διαβάσετε το συνημμένο στο προϊόν ειδικό φυλλάδιο.

ΦΥΛΑΞΤΕ ΑΥΤΕΣ ΤΙΣ ΟΔΗΓΙΕΣ

ΠΕΡΙΓΡΑΦΗ ΤΗΣ ΣΥΣΚΕΥΗΣ (Εικ. 1)



A	Χειρολαβή δοχείου σκόνης	I	Βούρτσα δαπέδων
B	Διακόπτης ποδός περιτύλιξης καλωδίου	L	Επιλογέας σκληρών δαπέδων / χαλιών
C	Σώμα της συσκευής	M	Χειροκίνητη βαλβίδα εισόδου αέρα
D	Σύνδεση σωλήνα απορρόφησης	N	Χειρολαβή
E	Δοχείο σκόνης	O	Μηχανισμός ολίσθησης
F	Διακόπτης ποδός λειτουργίας/παύσης	P	Τηλεσκοπικός σωλήνας
G	Μικρός απορροφητήρας	Q	Απορροφητήρας σχισμών με βουρτσάκι
H	Σωλήνας απορρόφησης		

ΕΞΑΡΤΗΜΑΤΑ

Τηλεσκοπικός σωλήνας (P)

Εισάγατε το σωλήνα προέκτασης στη χειρολαβή και στη συνέχεια τοποθετήστε το επιθυμητό εξάρτημα. Αφού βάλετε το εξάρτημα, μπορείτε να επιμηκύνετε τον τηλεσκοπικό σωλήνα δρώντας στο σχετικό μοχλό (ΕΙΚ.4) και μακραίνοντάς τον μέχρι το επιθυμητό μήκος. Αφήστε το μοχλό για να τον στερεώσετε στη επιθυμητή θέση.

Βούρτσα δαπέδων (I)

- Κατάλληλη για τον καθαρισμό τόσο ευρέων επιφανειών, όσο και δυσπρόβατων γωνιών.
- Για τον καθαρισμό χαλιών και ανθεκτικών δαπέδων συνιστάται να μη χρησιμοποιείτε τη βούρτσα. Η βούρτσα είναι εφοδιασμένη με ρόδες για να διευκολύνουν την ολίσθηση του προϊόντος σε όλες τις επιφάνειες. Επιλέξτε την επιθυμητή εξοχή των τριχών πιέζοντας τον μοχλό στο άκρο της βούρτσας. Για να τραβήξετε μέσα τις τρίχες της βούρτσας, πιέστε το μοχλό διακόπτη που φέρει το σύμβολο  του χαλιού.
- Για έναν καλύτερο καθαρισμό και διατήρηση των λείων δαπέδων, όπως το PVC, τα παρκέτα ή τα πλακάκια, είναι προτιμητέα η χρήση της βούρτσας. Για να κατεβάσετε τις τρίχες της βούρτσας πρέπει να πιέσετε το μοχλό διακόπτη που φέρει το σύμβολο  για λεία δάπεδα.

Μικρός απορροφητήρας (G)

Μπορεί να χρησιμοποιηθεί για την απομάκρυνση της σκόνης από βιβλία ή ευαίσθητα αντικείμενα όπως κορνίζες πινάκων, κλπ. Είναι κατάλληλο για τον καθαρισμό επίπλων με επένδυση ταπετσαρίας, στρώματα, μαξιλάρια, κουρτίνες, κλπ... Αυτό το εξάρτημα μπορεί να εφαρμοσθεί και κατ' ευθείαν στη χειρολαβή (N).

Απορροφητήρας σχισμών με βουρτσάκι (Q)

Αυτός ο απορροφητήρας είναι κατάλληλος για την απορρόφηση ανάμεσα στις πτυχές των υφασμάτων, ενώσεις, γωνίες ή εσοχές που δεν είναι προσπελάσιμες με τον απορροφητήρα για δάπεδα. Αυτό το εξάρτημα μπορεί να εφαρμοσθεί και κατ' ευθείαν στη χειρολαβή (N).

ΣΥΝΑΡΜΟΛΟΓΗΣΗ ΤΗΣ ΗΛΕΚΤΡΙΚΗΣ ΣΚΟΥΠΑΣ

ΠΡΟΣΟΧΗ: Πριν τοποθετήσετε ή αφαιρέσετε τα εξάρτηματα, βεβαιωθείτε πάντα ότι έχετε αποσυνδέσει το ρευματολήπτη της σκούπας από την πρίζα.

- Βάλτε το σωλήνα (H) στο άνοιγμα εισόδου αέρα (D) στρέφοντάς τον ελαφρά μέχρι το πλήρες μπλοκάρισμα (Εικ. 2).
- Βάλτε τον τηλεσκοπικό σωλήνα (P) στη χειρολαβή (Εικ. 3).
- Σπρώξτε το μηχανισμό ολίσθησης (O) προς τα εμπρός και βγάλτε το κάτω μέρος του σωλήνα μέχρι το επιθυμητό μήκος (Εικ. 4). Στην περίπτωση που θέλετε να τον κοντύνετε προχωρήστε στην αντίθετη φορά.
- Συνδέστε το επιθυμητό εξάρτημα στον τηλεσκοπικό σωλήνα.

ΧΡΗΣΗ ΤΗΣ ΣΥΣΚΕΥΗΣ

ΠΡΟΣΟΧΗ: Πριν χρησιμοποιήσετε την ηλεκτρική σκούπα, απομακρύνετε τα μεγάλα και αιχμηρά αντικείμενα από το πάτωμα, προς αποφυγήν κάθε πιθανής βλάβης στην ίδια τη συσκευή.

Πριν τη χρησιμοποίηση της παρούσας συσκευής, ξετυλίξτε πρώτα απ' όλα ολόκληρο το μήκος του ηλεκτρικού καλωδίου και συνδέστε το ρευματολήπτη.

Για να θέσετε σε λειτουργία τη συσκευή πιέστε με το πόδι το διακόπτη ποδός (E) στην ηλεκτρική σκούπα. Η συσκευή είναι εφοδιασμένη με ειδικές ρόδες ολίσθησης που της προσδίδουν ευκολία ελιγμών κατά τη χρήση.

ΣΗΜΑΝΤΙΚΟ: Μπορεί να ακουστεί ένα είδος σφουρίγματος που θα εξαφανιστεί μετά από λίγα δευτερόλεπτα.

ΠΡΟΣΟΧΗ: Σβήστε αμέσως την ηλεκτρική σκούπα αν τα στόμια αέρα, οι βούρτσες ή ο τηλεσκοπικός σωλήνας έχουν εμφραγεί. Πριν θέσετε και πάλι σε λειτουργία την ηλεκτρική σκούπα απομακρύνετε ό,τι προκάλεσε την έμφραξη.

ΠΡΟΣΟΧΗ: Το προϊόν είναι εφοδιασμένο με ένα σύστημα ασφαλείας αυτόματου σβησίματος σε περίπτωση υπερθέρμανσης. Στην περίπτωση ενεργοποίησης του συστήματος, το προϊόν θα παραμείνει ανενεργό για 30 περίπου λεπτά. Περιμένετε το αναγκαίο χρονικό διάστημα για να ενεργοποιήσετε και πάλι την απορρόφηση και βεβαιωθείτε ότι τα στόμια εισόδου αέρα και τα φίλτρα δεν είναι φραγμένα.

Βαλβίδα δευτερεύοντος αέρα (M)

Η βαλβίδα δευτερεύοντος αέρα (M) βρίσκεται στη χειρολαβή (N) και χρησιμοποιείται για τη ρύθμιση της ισχύος απορρόφησης.

Όσο μεγαλύτερο είναι το άνοιγμα της βαλβίδας, τόσο μικρότερη είναι η ισχύς απορρόφησης και αντίστροφα.

- Για να την ανοίξετε, πρέπει να την σπρώξετε προς τα επάνω, για να την κλείσετε, προς τα κάτω. Ανοίξτε τη βαλβίδα για να αποφύγετε την αναρρόφηση κουρτίνων ή παρόμοιων αντικειμένων.
- Ελάχιστη ισχύς για κουρτίνες και ευαίσθητα υλικά.
- Μεσαία ισχύς για μαξιλάρια, στρώματα, χαλιά.
- Μέγιστη ισχύς για δάπεδα με πλακάκια, ξύλο ή άλλο ανθεκτικό υλικό πολύ βρώμικο.

ΠΡΟΣΟΧΗ: Σβήστε αμέσως την ηλεκτρική σκούπα αν τα στόμια του αέρα, οι βούρτσες ή ο τηλεσκοπικός σωλήνας φραγούν. Πριν ενεργοποιήσετε και πάλι τη σκούπα, απομακρύνετε ό,τι προκάλεσε το φράξιμο.

Αφού χρησιμοποιήσετε την ηλεκτρική σκούπα

Για να σβήσετε τη συσκευή χρησιμοποιήστε το διακόπτη ποδός (F).

Κατόπιν αυτού, αποσυνδέστε το ρευματολήπτη από την πρίζα και κρατήστε πιεσμένο το διακόπτη ποδός (B) που βρίσκεται στη συσκευή μέχρι το πλήρες τύλιγμα του καλωδίου.

ΠΡΟΣΟΧΗ: Κατά την περιτύλιξη, διευθύνετε το καλώδιο με το ένα χέρι ώστε να αποφύγετε τον τραυματισμό.

Φυλάξτε στη συνέχεια τη συσκευή, τοποθετώντας ενδεχομένως τη βούρτσα δαπέδων (I) στο σχετικό άγκιστρο που βρίσκεται στο οπίσθιο μέρος της συσκευής (Εικ. 5).

Μεταφορά της ηλεκτρικής σκούπας

Για τη μεταφορά χρησιμοποιήστε την ειδική χειρολαβή που βρίσκεται στο επάνω μέρος (Α) της συσκευής.

ΚΑΘΑΡΙΣΜΟΣ ΚΑΙ ΣΥΝΤΗΡΗΣΗ

ΠΡΟΣΟΧΗ: Πριν πραγματοποιήσετε οποιαδήποτε ενέργεια καθαρισμού και συντήρησης, σβήστε τη συσκευή και αποσυνδέστε το ρευματολήπτη τροφοδοσίας από την πρίζα του ρεύματος.

Οι απορροφούμενοι ρύποι εισέρχονται στο δοχείο της σκόνης (Ε). Ο αέρας καθαρίζεται ακολούθως από ένα σταθερό φίλτρο που μπορεί να πλυθεί, που βρίσκεται στο εσωτερικό του δοχείου σκόνης και από ένα φίλτρο για τον αέρα εξόδου, που βρίσκεται στο πίσω μέρος της συσκευής.

ΠΡΟΣΟΧΗ: Μην χρησιμοποιείτε ποτέ την ηλεκτρική σκούπα χωρίς ένα φίλτρο ή με ένα φθαρμένο φίλτρο. Η απορροφούμενη σκόνη μπορεί να εισέλθει μέσα στη συσκευή και να προκαλέσει βλάβη στον κινητήρα.

ΠΡΟΣΟΧΗ: Καθαρίζετε τα φίλτρα περιοδικά και οπωσδήποτε όταν παρατηρήσετε μειωμένη απορροφητικότητα.

Πώς να αδειάσετε το δοχείο της σκόνης (Ε)

- Πιέστε το πλήκτρο απεμπλοκής και ταυτόχρονα βγάλτε το δοχείο της σκόνης (Ε) με τη βοήθεια της σχετικής χειρολαβής (Α) (Εικ. 6).
- Αδειάστε το δοχείο της σκόνης (Ε), ανοίγοντας το καπάκι μέσω του σχετικού πλήκτρου απαγκίστρωσης (Εικ. 7).

ΣΗΜΑΝΤΙΚΟ: Για να προχωρήσετε στην εκκένωση του δοχείου, προκειμένου να αποφύγετε τη διαφυγή των ρύπων, συνιστάται να βάλετε το δοχείο σε μια πλαστική σακούλα και να το αδειάσετε στο εσωτερικό της.

- Για έναν πλήρη καθαρισμό του δοχείου (Ε) πρέπει να το αποσυναρμολογήσετε σε όλα του τα μέρη, ενεργώντας όπως αναφέρεται στη συνέχεια:
- αφαιρέστε το πλήρες φίλτρο στρέφοντάς το αριστερόστροφα,
- χωρίστε το καπάκι από το φίλτρο Hera (Εικ. 8).

ΣΗΜΑΝΤΙΚΟ: Πλένετε το φίλτρο πάντα με καθαρό νερό χωρίς να χρησιμοποιείτε σαπούνι ή απορρυπαντικά. Συνιστάται η πραγματοποίηση αυτού του καθαρισμού τουλάχιστον κάθε 6 μήνες, ή οπωσδήποτε, όταν αντιληφθείτε ότι έχει μειωθεί αισθητά η απορρόφηση.

- Πριν προχωρήσετε σε μια νέα χρήση, πρέπει να επανασυναρμολογήσετε το φίλτρο.
- Τοποθετήστε το φίλτρο στο εσωτερικό του δοχείου (Ε) και μπλοκάρετέ το στρέφοντάς το δεξιόστροφα.
- Ξαναβάλτε το δοχείο της σκόνης συναρμολογημένο (Ε) στο σώμα της συσκευής πιέζοντάς το ελαφρά μέχρι να ακουστεί ο ήχος της αγκίστρωσης, αφού βεβαιωθείτε ότι ο αεραγωγός του δοχείου έχει εισέλθει εντελώς στο ειδικό διαμέρισμα στο σώμα της συσκευής (Εικ. 9).

Καθαρισμός του φίλτρου εξόδου αέρα

Αυτό το φίλτρο πραγματοποιεί ένα τελευταίο επίπεδο φιλτραρίσματος του αέρα πριν αυτός βγει από την ηλεκτρική σκούπα. Για τον καθαρισμό, προχωρήστε ως ακολούθως:

- Ενεργήστε στο μοχλό και αφαιρέστε τη θυρίδα που βρίσκεται στο οπίσθιο μέρος της συσκευής (Εικ. 10).
- Καθαρίστε το φίλτρο κάτω από κρύο νερό και στεγνώστε το (Εικ. 11).

- Τοποθετήστε και πάλι το καθαρό φίλτρο εξόδου αέρα (ή το νέο προς αντικατάσταση του παλιού) στη σχάρα και βάλτε την στη συσκευή πιέζοντάς την μέχρι το άκουσμα του χαρακτηριστικού κλικ.

ΠΡΟΣΟΧΗ: Πλένετε το φίλτρο πάντα μόνο με καθαρό νερό χωρίς να χρησιμοποιείτε σαπούνια ή απορροπαντικά.

ΣΗΜΑΝΤΙΚΟ: Συνιστάται η πραγματοποίηση αυτού του καθαρισμού τουλάχιστον κάθε 6 μήνες, ή οπωσδήποτε, όταν αντιληφθείτε ότι έχει μειωθεί αισθητά η απορρόφηση.

Πώς να καθαρίσετε την ηλεκτρική σκούπα

Τα τοιχώματα, το δοχείο σκόνης και τα έδρανα των φίλτρων μπορούν να καθαριστούν με ένα υγρό πανί εάν κριθεί αναγκαίο. Σε αυτή την περίπτωση, προσέξτε να μη μπει κανένα είδος υγρού στη σκούπα. Μη χρησιμοποιείτε ποτέ δυνατές καθαριστικές ουσίες (λευκαντικά υγρά, διαλύτες) γιατί μπορεί να διαβρώσουν το πλαστικό. Συνδέστε το ρευματολήπτη στην πρίζα μόνον όταν είστε σίγουροι ότι κάθε μέρος είναι στεγνό.

ΣΗΜΑΝΤΙΚΟ: Συνιστάται να μη λιπαίνονται ή λαδώνονται τα περιστρεφόμενα μέρη γιατί αυτό διευκολύνει ακόμα περισσότερο την προσκόλληση τριχών και χνουδιών.

Καθαρισμός των βουρτσών

Με τη συσκευή σε λειτουργία, περάστε το χέρι ανάμεσα στις τρίχες της βούρτσας για να απελευθερώσετε τη σκόνη που έχει παραμείνει εγκλωβισμένη, που με τη σειρά της θα απορροφηθεί.

ΑΝΑΖΗΤΗΣΗ ΒΛΑΒΩΝ

Θερμική διακοπή

Η ηλεκτρική σκούπα είναι εφοδιασμένη με ένα εξάρτημα θερμικής διακοπής που την προστατεύει σε περίπτωση υπερθέρμανσης του κινητήρα. Αν η συσκευή διακόψει απότομα τη λειτουργία της, ακολουθήστε την παρακάτω διαδικασία:

- Σβήστε την ηλεκτρική σκούπα και αποσυνδέστε το ρευματολήπτη από την πρίζα.
- Αναζητήστε την αιτία της υπερθέρμανσης (βουλωμένος σωλήνας απορρόφησης, βρώμικο φίλτρο, κλπ.).
- Καθαρίστε το σωλήνα, αδειάστε το δοχείο της σκόνης και καθαρίστε τα φίλτρα αν είναι αναγκαίο.
- Περιμένετε 30 - 40 λεπτά περίπου έως ότου κρυώσει ο κινητήρας.
- Μετά από 30 - 40 λεπτά, συνδέστε το ρευματολήπτη στην πρίζα και ανάψτε τη σκούπα.

Η συσκευή τώρα θα πρέπει να λειτουργεί.


- Αν δεν λειτουργεί ακόμα, περιμένετε άλλα 20 λεπτά και προσπαθήστε και πάλι.
- Αν η σκούπα ακόμα δεν λειτουργεί, ελέγξτε την τηκτή ασφάλεια του ρευματολήπτη χρησιμοποιώντας τις δέουσες προφυλάξεις.
- Αν δεν λειτουργεί ούτε τώρα, απευθυνθείτε σε ένα Κέντρο Τεχνικής Εξυπηρέτησης.

ИНСТРУКЦИЯ ПО ЭКСПЛУАТАЦИИ

ПРЕЖДЕ ЧЕМ ПРИСТУПАТЬ К РАБОТЕ С ПРИБОРОМ, НЕОБХОДИМО ПРОЧИТАТЬ ИНСТРУКЦИЮ ПО ЭКСПЛУАТАЦИИ

Во время работы с прибором необходимо соблюдать следующие правила:

1. Убедитесь в том, что напряжение прибора совпадает с напряжением Вашей электрической сети.
2. Не оставляйте без присмотра включённый в электрическую сеть прибор; отключайте его после каждого использования.
3. Не ставьте прибор вблизи источников отопления или на их поверхности.
4. Не оставляйте прибор под воздействием атмосферных явлений (дождя, солнца и т.д.).
5. Электрический провод не должен касаться горячих поверхностей.
6. Этот прибор не должен использоваться лицами (включая детей) с неполными физическими, сенсорными или умственными способностями; лица с недостаточным опытом и знаниями обращения с прибором могут пользоваться прибором только под строгим надзором человека, ответственного за их безопасность, или после подробного инструктажа этого человека.
7. Следите за тем, чтобы дети не играли с прибором.
8. Никогда не погружать корпус мотора, электрическую вилку и провод в воду или другие жидкости. Для их очистки использовать только влажную ткань.
9. Даже если прибор выключен, необходимо отсоединить вилку провода от электрической розетки, прежде чем собирать или разбирать его детали и приступать к чистке.
10. Необходимо тщательно высушить руки, прежде чем нажимать и регулировать кнопки прибора и дотрагиваться до вилки провода и электрических деталей.
11. При отсоединении от электрической розетки братья руками непосредственно за штепсель. Никогда не тянуть за провод для того, чтобы вытащить его.
12. Не используйте прибор, если шнур питания или вилка повреждены, или если оборудование имеет какие-либо дефекты; все ремонтные работы, включая замену шнура питания, должны выполняться только в сервисном центре Ariete или уполномоченным техниками Ariete в целях предотвращения каких-либо рисков.
13. В случае использования удлинителей последние должны соответствовать мощности прибора во избежание опасности для оператора и безопасности рабочей среды. Неподходящие удлинителя могут привести к неисправности.
14. Не оставлять прибор со свешивающимся шнуром в месте, доступном для детей.
15. Для обеспечения безопасности прибора используйте только рекомендуемые производителем запасные части и аксессуары.
16. Прибор предназначен ТОЛЬКО ДЛЯ БЫТОВОГО ИСПОЛЬЗОВАНИЯ и не должен использоваться в производственных или коммерческих целях.
17. Этот прибор соответствует директиве 2006/95/ЕС и EMC 2004/108/ЕС.
18. Вносимые изменения в прибор, если они чётко не указаны производителем, могут привести к потере безопасности и гарантии его эксплуатации со стороны потребителя.
19. В случае если Вы решили выбросить этот прибор, рекомендуется перерезать электрический провод для невозможности его дальнейшего использования. Рекомендуется также обезвредить те части прибора, которые могут представлять опасность, в случае их использования детьми для своих игр.

20. Составные части упаковки не должны оставляться в местах, доступных для детей, так как они могут представлять источник опасности.
 21. Этот прибор должен использоваться строго по назначению, а именно: для сбора пыли с различных поверхностей жилых помещений. Использование прибора не по назначению не допустимо, а следовательно, опасно. Изготовитель не несёт ответственности за ущерб, вызванный использованием прибора не по назначению, а также в результате неправильного или неосторожного обращения с ним.
 22. Нельзя собирать пылесосом ещё не остывший пепел, крупные осколки разбитого стекла, остатки от штукатурки, острые и режущие предметы и жидкости.
 23. Во избежание перегрева мотора необходимо полностью размотать шнур во время работы пылесоса и отсоединить вилку от розетки, когда прибор не используется.
 24. Нельзя использовать пылесос без пылесборника и фильтра или, если пылесборник и фильтр повреждены или порвались.
 25. Никогда не пылесосить влажные поверхности.
 26. Не разрешается всасывать пылесосом жидкости.
 27. Не пользуйтесь пылесосом, если Вы разуты.
 28. Переносить пылесос только за специальную ручку, не тянуть и не переносить пылесос за шнур кабель или шланг.
 29. Не приближать волосы, широкую одежду, пальцы и другие части тела к открытым и подвижным частям прибора.
-  В отношении правильной утилизации прибора в соответствии с Европейской директивой 2009/96/ЕС прочитайте информативный листок, прилагаемый к прибору.

СОХРАНИТЕ ИНСТРУКЦИЮ ПО ЭКСПЛУАТАЦИИ

ОПИСАНИЕ ПРИБОРА (Рис.1)

A	Ручка пылесборника	I	Щётка для пола
B	Клавиша для намотки шнура	L	Переключатель жесткий пол/ковры
C	Корпус прибора	M	Ручной клапан для впуска воздуха
D	Место крепления шланга пылесоса	N	Ручка-держатель
E	Пылесборник	O	Устройство для удлинения трубы
F	Клавиша для включения/выключения	P	Телескопическая труба
G	Малая насадка	Q	Насадка для чистки щелей со щеткой
H	Всасывающий шланг		



НАСАДКИ

Телескопическая труба (P)

Вставить удлинительную трубу на ручку и установить нужную насадку.

После установки насадки можно удлинить телескопическую трубу до нужной длины, повернув рычаг до щелчка (Рис. 4). Отпустить рычаг, останавливая его в нужном положении.

Щетка для пола (I)

- Подходит для очистки больших площадей и труднодоступных углов.
- Для очистки жестких ковров и полов не рекомендуется использовать щетку. Щетка снабжена колесиками для лучшей маневренности на всех поверхностях. Выбрать нужную длину выдвижения щетины на щетке с помощью специального регулятора. Чтобы поднять щетку, нажать на рычаг- переключатель, обозначенный символом  «ковер».
- Для более удобной чистки и сохранения гладких полов, таких как ПВХ, паркет или кафель, желателен использование щетки. Чтобы выдвинуть щетку, нажать на рычаг- переключатель, обозначенный символом  гладкие полы.

Малая насадка (G)

Предназначена для очистки от пыли книг и таких хрупких предметов, как рамы для картин и др. Подходит для чистки мебельной обивки, матрасов, подушек, занавесок и т.д. Эта насадка может присоединяться непосредственно к ручке (N).

Насадка для чистки щелей со щеткой (Q)

Эта насадка позволяет собирать пыль со складок ткани, из узких пространств, щелей и с ниш, куда невозможно добраться обычной щёткой для полов. Её можно подсоединить непосредственно к ручке (N).

СБОРКА ПЫЛЕСОСА

ВНИМАНИЕ: Перед установкой или снятием насадок всегда проверяйте, что штепсель пылесоса отсоединен от электросети.

- Ставьте шланг (H) в воздухозаборник (D), слегка поворачивая до полной блокировки (рис. 2).
- Вставить телескопическую трубу (P) в держатель (Рис. 3).
- Сместить слайдер (O) вперед и выдвинуть нижнюю часть трубы до нужной длины (Рис. 4). Если нужно укоротить трубу, действовать в обратной последовательности.
- Вставить необходимую насадку на телескопическую трубу.

ПРАВИЛА РАБОТЫ С ПРИБОРОМ

ВНИМАНИЕ: Во избежание повреждения пылесоса, прежде чем приступать к работе с ним, необходимо собрать с пола все острые и крупные предметы.

Прежде чем приступать к использованию этого прибора, прежде всего, необходимо размотать шнур на всю его длину и вставить вилку в электрическую розетку. Чтобы включить устройство, нажмите ногой на педаль (F), расположенную на пылесосе. Устройство оснащено специальными колесами, которые позволяют легко регулировать маневренность во время использования.

ВНИМАНИЕ: Можно слышать несильное шипение, которое исчезнет через несколько секунд.

ВНИМАНИЕ: Немедленно выключить пылесос, если его воздушные отверстия, щётки или телескопическая труба засорились. Прежде чем заново включить пылесос, удалить материал, который явился причиной засора.

ВНИМАНИЕ: Прибор оснащен системой безопасности автоматического отключения в случае перегрева. Если устройство сработало, прибор отключится примерно на 30 минут. Подождите некоторое время, прежде чем снова включать прибор, убедитесь, что воздухозаборники и воздушные фильтры не заблокированы.

Вторичный воздушный клапан (M)

Вторичный воздушный клапан (M) расположен на ручке (N) и используется для регулировки силы всасывания. Чем больше клапан открыт, тем меньше сила всасывания, и наоборот.

- Чтобы открыть клапан, нажать вверх, для закрытия нажать вниз.

Открыть клапан, чтобы предотвратить всасывание штор или другого материала.

- Минимальная тяга для штор и мягких материалов.

- Средняя тяга для подушек, матрасов, ковров.

- Максимальная сила для напольной плитки, дерева или другого прочного, очень загрязненного материала.

ВНИМАНИЕ: Немедленно выключить пылесос в случае закупорки воздушных сопел, щеток или телескопической трубы. Прежде чем включать пылесос, удалить то, что вызвало закупоривание.

После окончания работы с пылесосом

Для выключения прибора использовать педаль (F).

Вынуть штепсель из розетки и держать нажатой педаль (B), расположенную на приборе, до полной намотки кабеля.

ВНИМАНИЕ: Чтобы не пораниться, во время сматывания провода его необходимо придерживать одной рукой.

Установить прибор в место хранения, навесив щетку для пола (I) на крюк на задней стороне устройства 5.

Переноска пылесоса

Для переноски прибора использовать специальную ручку в верхней части (A) прибора.

ЧИСТКА И УХОД

ВНИМАНИЕ: Прежде чем приступить к каким-либо операциям по очистке и уходу, необходимо выключить прибор и отсоединить штепсель от электрической розетки.

Всасываемая пыль входит в пылесборник (E). Затем воздух очищается перманентным фильтром, который расположен внутри контейнера для сбора пыли, и фильтром на выходе воздуха, расположенном на задней стороне устройства.

ВНИМАНИЕ: Никогда нельзя пользоваться пылесосом, если фильтр отсутствует или поврежден. При этом пыль войдет в пылесос, что может привести к повреждению мотора.

ВНИМАНИЕ: Необходимо регулярно чистить фильтры, особенно когда сила всасывания становится недостаточной.

Как опорожнять пылесборник (E)

- Нажать кнопку разблокировки и одновременно с помощью специальной ручки (E) вынуть пылесборник (A) (Рис. 6).
- Опорожнить пылесборник (E), открыв крышку с помощью специальной кнопки отцепки (Рис. 7).

ВНИМАНИЕ: Для того, чтобы во время очистки пылесборника пыль не высыпалась наружу, поместить пылесборник в полиэтиленовый пакет.

- Для тщательной очистки пылесборника (E) необходимо полностью его разобрать, действуя следующим образом:
- снять весь блок фильтра, повернув его против часовой стрелки;
- отделить крышку от фильтра HEPA (Рис. 8).

ВНИМАНИЕ: Всегда мойте фильтр только в чистой воде без использования мыла или моющих средств. Рекомендуется осуществлять чистку не реже одного раза в 6 месяцев или когда сила всасывания заметно снижается.

- Прежде чем приступить к новому использованию, собрать фильтр.
- Вставить фильтр в контейнер (E) и заблокировать, повернув его по часовой стрелке.
- Установить контейнер для сбора фильтра в корпус прибора с легким нажатием до щелчка, убедившись, что воздухозаборник в контейнере правильно вошел в отверстие на корпусе (Рис. 9).

Чистка выходящего воздушного фильтра

Этот фильтр выполняет конечный уровень фильтрации воздуха перед выходом из пылесоса. Для очистки выполните следующие действия:

- С помощью рычага снять дверцу на задней стороне прибора (Рис. 10).
- Вымыть фильтр под струёй холодной воды и высушить (Рис. 11).
- Установить чистый выходящий воздушный фильтр (или заменить на новый) на решётку и поместить последнюю в прибор, нажимая на неё до упора.

ВНИМАНИЕ: *Вымыть фильтр чистой водой. Не использовать мыло или порошок.*

ВНИМАНИЕ: *Рекомендуется осуществлять чистку не реже одного раза в 6 месяцев или когда сила всасывания заметно снижается.*

Чистка пылесоса

Стенки, пылесборник и отсеки фильтров при необходимости можно чистить влажной тканью. При выполнении этой операции в пылесос не должна попадать жидкость. Никогда не использовать сильных средств (например: растворителей), так как они могут растворить пластик. Подключать к электрической сети только после того, как все части пылесоса полностью высохли.

ВНИМАНИЕ: Нельзя смазывать маслом движущиеся детали, так как при этом ворс и пух будут прилипать ещё сильнее.

Чистка щёток

Включить пылесос и при помощи руки очистить ворс щётки от пыли, которая при этом будет засасываться.

ПОИСК НЕИСПАВНОСТЕЙ

Термоблок

Пылесос оснащён устройством термоблока, которое защищает прибор от перегрева мотора. Если пылесос неожиданно сам выключается, то необходимо действовать по следующему описанию:

- Выключить пылесос и отсоединить вилку провода от электрической розетки.
- Выяснить причину перегрева (засорение шланга, загрязнение фильтра и т.д.)
- Очистить шланг, освободить пылесборник от пыли и при необходимости очистить фильтры.
- Подождать 30-40 минут, пока мотор не остынет.
- Через 30-40 минут заново подсоединить вилку провода к электрической розетке и включить пылесос.

При этом, пылесос должен возобновить работу.

- Если пылесос не включается, то подождать ещё 20 минут, а затем повторить попытку включения.
- Если пылесос всё же не включается, обратиться в сервисную мастерскую.

تعليمات هامة

اقرأ هذه التعليمات قبل استخدام الجهاز:

1. تأكدوا من ان خصائص الجهاز توافق مواصفات شبكة الكهرباء بمنزلكم من ناحية قوة الجهد.
2. تفادوا ترك الجهاز من دون مراقبة و هو لا يزال متصل بالتيار الكهربائي بل يجب عليكم فصله عن التيار بعد كل إستعمال.
3. لا تضعوا الجهاز فوق او بالقرب من مصادر الحرارة.
4. لا تتركوا الجهاز عرضة للعوامل الطبيعية (المطر و الشمس الخ،).
5. تجنبوا تلامس السلك الكهربائي بسطحيات ساخنة.
6. لا يجب أن يتم استخدام الجهاز من قبل الأشخاص (بما في ذلك الأطفال) ذوي قدرات محدودة جسدياً أو حسيّاً أو عقلياً، أو الأشخاص الذين ليس لديهم خبرة ومعرفة كافية، إلا إذا قام بمراقبتهم وإرشادهم شخص مسؤل عن سلامتهم.
7. راقب الأطفال للتأكد من عدم عبثهم بالجهاز.
8. لا تغمر أبداً جسم المنتج و القابس وسلك الكهرباء في الماء أو في أي سوائل أخرى. استخدم فقط قطعة من القماش المبلل لتنظيفهم.
9. حتى عندما لا يكون الجهاز في وضع التشغيل يجب فصله عن مصدر التيار الكهربائي قبل تركيب أو فك الأجزاء المفردة وقبل التنظيف.
10. تأكد من تجفيف يديك جيداً قبل الاستخدام أو ضبط المفاتيح الموجودة بالجهاز، وقبل لمس القابس والتوصيل الكهربائي.
11. لنزع الفيشة من عن المقبس قوموا بمسكها بحزم من القرب و لا يجب عليكم ابداً سحبها من عن بعد.
12. لا تقم باستخدام الجهاز في حالة تلف الكابل الكهربائي أو القابس، أو إذا كان هناك عيب بالجهاز نفسه؛ يجب أن تتم جميع عمليات الإصلاح بما فيها استبدال قابس الشحن فقط في مركز الدعم الفني المُعتمد أريتيه Ariete أو بواسطة فني معتمد من أريتيه، حتى تتجنب أي مخاطر.
13. في حالة وجود ضرر او عطب بالسلك الكهربائي، يجب ان يتم إستبداله من قبل الشركة المصنعة او من قبل مركز الرعاية الفنية التابعة لها، او على اية حال من قبل فني مؤهل و ذلك لتفادي حدوث او وقوع اي خطر.
14. لا تترك الكابل في مكان يمكن للأطفال الإمساك به.
15. حتى لا تعرض سلامة الجهاز للخطر، استخدم قطع الغيار والملحقات الأصلية فقط، المعتمدة من جهة تصنيع الجهاز.
16. تم تصنيع الجهاز لإستعمال منزلي فقط و لذا يجب عدم إستعماله في إطار صناعي او تجاري.
17. هذا الجهاز مطابق لللائحة EC/95/2006 و EC/2004/EMC/108.

١٨. اي تعديلات غير مرخصة من الشركة المصنعة يخضع لها الجهاز لها ان تشكل خطر على المستخدم و تبطل فاعلية الضمان.
١٩. في حالة اردتم التخلص من الجهاز، ننصح اولاً بجعله غير قادر على العمل من خلال نزع السلك الكهربائي، ثانياً ننصح بفك الاجزاء التي لها ان تشكل خطر على الاطفال و الذين من الممكن ان يستعملوا الجهاز او احدى مكوناته للعب و اللهو.
٢٠. من الممكن ان تشكل مواد التغليف خطر على الاطفال اذا ما تم تركها بمتناولهم.
٢١. إن هذا الجهاز مخصصاً فقط للاستخدام الذي صنع من أجله وهو شفت الأتربة من على الأسطح المنزلية، ويعد أي استخدام مخالف لذلك استخدام خاطئ وبالتالي يشكل خطراً. لا يمكن اعتبار المصنع مسؤولاً عن أي تلف أو ضرر ينتج عن استخدامات خاطئة أو غير معقولة.
٢٢. لا تقم بشفت الرماد الساخن، وقطع الزجاج الكبيرة، أو قشور الحوانات، والأشياء المدببة أو الحادة، و السوائل.
٢٣. لتجنب زيادة درجة حرارة الجهاز بصورة مفرطة ينصح بإخراج سلك الكهرباء كله وبكامل طوله أثناء الاستخدام وأيضاً ينصح بفصل الجهاز عن مصدر التيار الكهربائي في حالة عدم استخدام الجهاز.
٢٤. لا يجب استخدام الجهاز بدون الكيس أو فلتر المحرك أو إذا كان هناك تلف أو قطع في الفلتر أو الكيس.
٢٥. لا تستخدم الجهاز أبداً على أسطح مبتلة.
٢٦. لا تستخدم الجهاز أبداً في شفت السوائل.
٢٧. لا تستخدم الجهاز بأرجل عارية.
٢٨. استخدم المقبض المخصص لنقل المكنسة فقط عند نقلها، لا تسحبها أو تحركها بواسطة الكابل أو الخرطوم.
٢٩. لا تقترب بشعرك وملابسك الفضفاضة وأصابعك وأي جزء آخر بجسمك من أجزاء الجهاز المفتوحة والمتحركة.
٣٠.  للتخلص من المنتج بطريقة صحيحة طبقاً للائحة الأوروبية ٢٠٠٩/٩٦/CE، نرجو قراءة النشرة الخاصة المُلحقة بالمنتج.

إحتفظو بهذه التعليمات

وصف الجهاز (شكل ١)



A	مقبض وعاء جمع الغبار	I	فرشاة للأرضيات
B	زر يعمل بالضغط بالقدم للف السلك	L	زر اختيار الأرضيات الصلبة/السجاد
C	جسم الجهاز	M	صمام يدوي لدخول الهواء
D	مكان وضع خرطوم الشفط	N	المقبض
E	وعاء جمع الغبار	O	أداة انزلاق
F	زر يعمل بالضغط بالقدم للتشغيل/الإيقاف	P	الأنبوب التلسكوبي
G	وحدة شفط صغيرة	Q	وحدة شفط للفتحات الضيقة مزود بفرشاة صغيرة
H	اسطوانة أنبوبية للشفط		

الإكسسوارات

الأنبوب التلسكوبي (P)

أدخل أنبوب الإطالة في المقبض ثم ركب الوحدة التكميلية المطلوبة. عند تركيب الوحدة التكميلية، يمكن إطالة الأنبوب التلسكوبي بالضغط على ذراع التعشيق الخاص بذلك (الشكل ٤) حتى الوصول إلى الطول المطلوب. اترك الذراع لتثبيت الطول المطلوب.

فرشاة الأرضيات (I)

- ملائمة لتنظيف سواء المساحات الواسعة سواء الأركان التي يصعب الوصول إليها.
- يُنصح بعدم استخدام الفرشاة في تنظيف السجاد والأرضيات. تُزود الفرشاة بعجلات لتساعد على سهولة حركة المنتج على كل الأسطح. اختر درجة البروز المطلوب لشعر الفرشاة بواسطة الضغط على الذراع الموجود أسفل الفرشاة. لرفع الفرشاة اضغط على الزر المشار إليه برمز  الخاص بالسجاد.
- يُفضل استخدام الفرشاة للحصول على تنظيف أفضل وللحفاظ على الأرضيات الناعمة، كالـ PVC أو الأرضيات الخشبية (الباركيه) أو السيراميك. لإخراج الفرشاة يلزم الضغط على الزر المشار إليه برمز  الخاص بالأرضيات الناعمة.

وحدة شفط صغيرة (G)

يمكن استخدام أداة الشفط المزودة بفرشاة صغيرة (G) في إزالة الأتربة من فوق الكتب والأشياء الرقيقة مثل إطارات البراويز وخلافه... الخ وبتركيها مع الفرشاة الصغيرة تصيح ملائمة لنظافة الأثاث المنجد، المفروشات، الوسائد، الستائر... الخ و من الممكن تركيب هذه القطعة مباشرة على المقبض (N).

وحدة شفط للفتحات الضيقة مزود بفرشاة صغيرة (R)

إن هذه الأداة ملائمة لشفط الغبار ما بين ثنايا الأنسجة، الوصلات، الزوايا، تجاويف الحوائط التي لا يمكن الوصول لها عن طريق أداة الشفط الخاصة بالأرضيات. هذه القطعة يمكن تركيبها مباشرة على المقبض (N).

تركيب المكنسة الكهربائية

تنبيه: قبل تركيب أو فك الإكسسوارات تأكد دائماً من فصل المكنسة عن شبكة التغذية الكهربائية.

- ادخل الاسطوانة الأنبوبية للشفط (H) في فتحة دخول الهواء (D) بإدارتها بركة حتى التعشيق الكامل (الشكل رقم ٢).
- أدخل الأنبوب التلسكوبي (P) على المقبض (شكل ٣)
- ادفع أداة الانزلاق (O) إلى الأمام واسحب الجزء السفلي من الأنبوب حتى الطول المطلوب (الشكل ٤). عند الرغبة في تقصير الأنبوب اعكس العملية.
- أدخل الأداة المطلوب استخدامها بالأنبوب التلسكوبي.

كيفية استعمال الجهاز

الحذر: يجب عليكم قبل القيام باستعمال الجهاز إخلاء الارضية من كافة الاشياء التي من الممكن ان تلحق بإضرار بالجهاز.

قبل استخدام هذا الجهاز أخرج سلك التغذية الكهربائية بأكمله من مكانه وقم بتوصيل الجهاز بمصدر التيار الكهربائي.

لتشغيل الجهاز يجب الضغط بالقدم على زر التشغيل (F) الموجود على المكنسة. يزود الجهاز بعجلات خاصة تساعد على سهولة الحركة وتسمح بتحكم سلس أثناء الاستخدام.

هام: قد يُسمع صوت صغير عند التشغيل يختفي بعد بضعة ثوان.

تنبيه: أبطل تشغيل المكنسة مباشرة في حالة انسداد فوهات الهواء، الفرش أو الأنبوب التلسكوبي. قم بالتخلص من أسباب الانسداد قبل تشغيل المكنسة.

تنبيه: تم تزويد المنتج بنظام أمان يعمل على إطفائه آلياً في حالة حدوث فرط التسخين. يظل المنتج غير عامل لمدة ٣٠ دقيقة في حالة تشغيل النظام. يجب الانتظار الزمن اللازم قبل بدء تشغيل شفط الغبار مجدداً وقم بالتأكد من عدم انسداد فتحات دخول الهواء والفلتر.

صمام الهواء الثانوي (M)

يوجد صمام الهواء الثانوي (M) على المقبض (N) ويتم استخدامه في ضبط قوة الشفط. كلما كان الصمام مفتوح، كلما قلت قوة الشفط والعكس.

- لفتح الصمام، يجب دفعه إلى أعلى، لغلاق الصمام يجب دفعه نحو أسفل.

افتح الصمام حتى تتجنب شفق الستائر والأشياء المماثلة.

- أدنى قوة للستائر والخامات الرقيقة
 - قوة متوسطة للوسائد، المفروشات، السجاد.
 - أقصى قوة للأرضيات من السيراميك، الخشب أو أي خامة أخرى صلبة وشديدة الاتساخ.
- تنبيه: أطفأ المكنسة على الفور في حالة انسداد فوهات الهواء، الفرشاة أو الأنبوب التلسكوبي. قم بالتخلص مما أدى إلى الانسداد قبل إعادة تشغيل المكنسة

بعد استخدام المكنسة الكهربائية

أطفئ الجهاز بعد الانتهاء من استخدام المكنسة بالضغط بالقدم على الزر (F)، ثم افصل القابس عن مأخذ التيار وأعد طي الكابل بالضغط بالقدم المستمر على زر الطي (B) الموجود على الجهاز إلى أن يتم طيه تماماً.

تنبيه: قم بتحريك السلك بإحدى يديك أثناء عملية اللف بطريقة تحيل خدشه.

ثم ضع الجهاز، وقم بتركيب فرشاة الأرضيات (I) في وحدة التثبيت الخاصة بها في الجزء الخلفي من الجهاز (شكل رقم ٥).

نقل المكنسة الكهربائية

استخدم المقبض الخاص الموجود بالجزء العلوي (A) من الجهاز لنقله.

التنظيف و الصيانة

تنبيه: قبل القيام بأية عمليات تنظيف و صيانة، أبطل تشغيل الجهاز و أفصل القابس عن مأخذ تيار التغذية الكهربائية.

تدخل القانورات التي يتم شطفها في وعاء جمع الأتربة (E). ثم يُنقى الهواء فيما بعد بفضل وجود فلتر دائم يمكن غسله داخل حاوية الأتربة وبفضل وجود فلتر للهواء الخارج، في الجزء الخلفي من الجهاز.

تنبيه: لا تستخدم الجهاز أبداً بدون فلتر أو بفلتر تالف. حيث يكون من المحتمل دخول الغبار المشقوق داخل الجهاز و الإضرار بالمحرك.

تنبيه: قم بتنظيف الفلاتر بانتظام أو عندما تلاحظ ضعف قوة الشفط بوجه عام.

كيفية تفريغ و عاء الغبار (E)

- اضغط على زر الفك وفي نفس الوقت اسحب و عاء الغبار للخارج (E) بواسطة المقبض الخاص (A) (الشكل ٦).

- افرغ و عاء الغبار (E)، عن طريق فتح الغطاء بواسطة زر الفك (الشكل ٧).

هام: لتجنب خروج الاتساخ عند القيام بتفريغ الوعاء، يُنصح إدخال الوعاء في كيس بلاستيك

- وإفراغه بداخل الكيس.
- لتنظيف جيد للوعاء (E) يلزم فك كل مكوناته، عن طريق إتباع ما يلي:
- فك الفلتر بالكامل بإدارته في الاتجاه المعاكس لعقارب الساعة؛
- افصل الغطاء عن الفلتر Hepa (الشكل رقم ٨).
- هام:** اغسل الفلتر دائماً بالماء النظيف دون استخدام صابون أو أي منظفات. يُنصح القيام بعملية التنظيف هذه كل ٦ أشهر أو كلما لاحظت انخفاض قدرة الشفط بشكل واضح.
- قبل بدء استخدام الجهاز من جديد، يجب تجميع الفلتر.
- ادخل الفلتر داخل الحاوية (E) واحكم غلقه بإدارته في اتجاه عقارب الساعة.
- ثم أعد تركيب حاوية الأتربة كاملة (E) على جسم الجهاز بالضغط عليها بخفة حتى تسمع صوت التعشيق، مع التأكد من أن مأخذ الهواء الموجود على الحاوية يدخل بطريقة صحيحة في المكان المخصص له في جسم الجهاز (الشكل رقم ٩).

تنظيف فلتر خروج الهواء

- يعمل هذا الفلتر على تنفيذ آخر مرحلة من تنقية الهواء قبل خروجه من المكنسة. لتنظيفه يجب إتباع الآتي:
- استخدم الرافعة الصغيرة وأخفض الغطاء الموجود في الجزء الخلفي من الجهاز (شكل ١٠).
 - قم بغسل الفلتر تحت الماء البارد وجففه (شكل ١١).
 - أعد إدخال فلتر خروج الهواء النظيف (أو استبدله بأخر جديد) في الشبكة و أدخلها في الجهاز بالضغط عليها حتى تمام التعشيق.
- تنبيه:** يجب غسل الفلتر دائماً بالماء النظيف فقط دون استخدام الصابون و المنظفات.
- تنبيه:** يُنصح القيام بعملية التنظيف هذه كل ٦ أشهر على الأقل أو كلما لاحظت انخفاض قدرة الشفط بشكل واضح.

كيفية تنظيف الجهاز

- من الممكن ان تقومو بتنظيف هيكل الجهاز، و عاء الغبار، و قواعد الفلاتر بواسطة قطعة قماش رطبة اذا ما احتاج الامر. في هذه الحالة يجب تجنب تسرب اي نوع من السوائل الى داخل الجهاز. تجنبوا استعمال مواد تنظيف مركزة (كمزيل البقع او مواد كاشطة او مذيبيّة) لانه من الممكن ان تسبب في تآكل الهيكل البلاستيكي للجهاز. اعيدو تركيب و توصيل الفيشة فقط اذا ما كنتم متأكدين من ان كافة العناصر قد جفت تماما.
- هام:** تجنبو تشحيم او تزييت العناصر المتحركة للجهاز كون هذه العملية سوف تسبب في التصاق الاوساخ بالجهاز.

تنظيف الفرش

- مرر إحدى يديك بين شعر الفرشاة أثناء تشغيل الجهاز للتخلص من الغبار العالق، فيتم شفطه.

بحث الأعطال

الإيقاف الحراري

تم تزويد المكنسة بجهاز حماية حرارية لحمايتها في حالة ارتفاع درجة حرارة المحرك. إذا توقفت

المكنسة فجأة وحدها اتبع ما يلي:

- أطفئ المكنسة وافصلها عن مصدر التيار الكهربائي.
- ابحث عن مصدر زيادة الحرارة (أنبوب الشفط مسدود أو الفلتر متسخ ... الخ).
- قم بتنظيف الأنبوب، وتفريغ حاوية الأتربة وتنظيف الفلاتر إذا لزم الأمر.
- انتظر من ٣٠ إلى ٤٠ دقيقة حتى يبرد المحرك.
- بعد ٣٠ إلى ٤٠ دقيقة أعد توصيل المكنسة بالتيار الكهربائي وشغلها وسوف تعود المكنسة للعمل.
- إذا لم تعمل المكنسة انتظر لمدة ٢٠ دقيقة أخرى وحاول من جديد.
- إذا لم تعمل الآن أيضاً اتصل بمركز الخدمة والصيانة.

