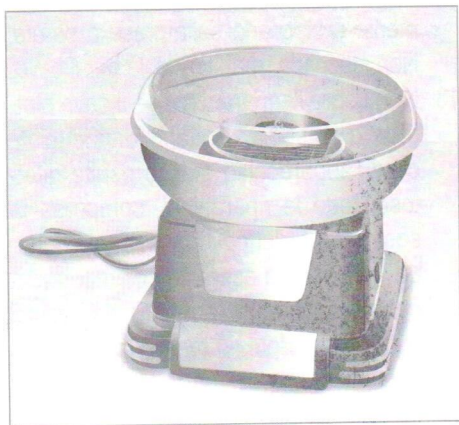


Ariete



***Cotton
Candy***

CE

Mod. 2971/1

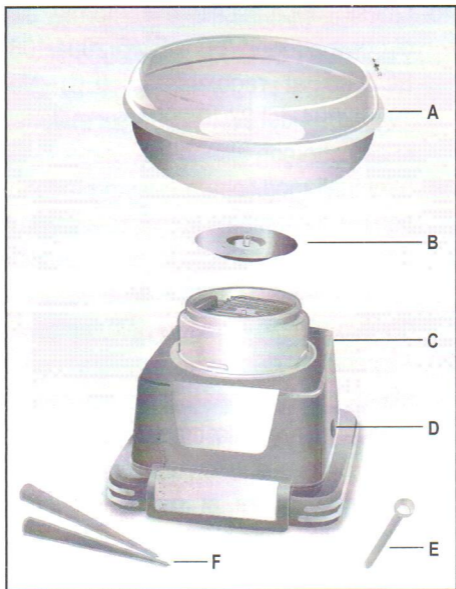


Fig. 1

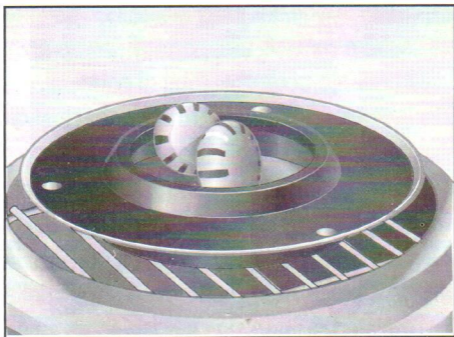


Fig. 2

ΣΥΝΤΑΓΕΣ

Με τη συσκευή αυτή μπορείτε να χρησιμοποιήσετε σκληρές καραμέλες, ή ζάχαρη, ανάλογα με τις προτιμήσεις σας.

Δοκιμάστε να αναμίξετε καραμέλες με διαφορετικές γεύσεις για να έχετε ένα μαλλί της γριάς με πραγματικά ειδική γεύση!

Για παράδειγμα, μήλο και κανέλα, ή φράουλα και πορτοκάλι, ανανάς και λεμόνι, κ.λ.π...

Αν, αντίθετα επιθυμείτε ένα χρωματιστό μαλλί της γριάς, χρησιμοποιήστε ζάχαρη και προσθέστε μερικές σταγόνες χρωστικών τροφίμων, αναμίξτε καλά και ακολουθήστε τις οδηγίες χρήσης.

RU

ПРАВИЛА ПОЛЬЗОВАНИЯ


ΠΕΡΕΔ НАСΛΑΟМ РАВΟΥТ НЕОБХОДИМО ПРΟСΛΤΑТЬ ИНСТРУКЦИУ

Используя электрические приборы необходимо выполнять следующие меры предосторожности:

1. Убедитесь в том, что напряжение прибора совпадает с напряжением Вашей электрической сети.
2. Не оставляйте без присмотра включённый в электрическую сеть прибор; отключайте его после каждого использования.
3. Не ставьте прибор вблизи источников отопления или на их поверхности.
4. При эксплуатации ставить прибор только на горизонтальные и устойчивые поверхности.
5. Не оставляйте прибор под воздействием атмосферных явлений (дождя, солнца и т.д.).
6. Электрический провод не должен касаться горячих поверхностей.
7. Этот прибор не должен использоваться лицами (включая детей) с неполными физическими, сенсорными или умственными способностями; лица с недостаточным опытом и знаниями

14. В случае использования удлинителей последние должны соответствовать мощности прибора во избежание опасности для оператора и безопасности рабочей среды. Неподходящие удлинители могут привести к неисправности.
15. Не оставлять прибор со свешивающимся шнуром в месте, доступном для детей.
16. Для обеспечения безопасности прибора используйте только рекомендуемые производителем запасные части и аксессуары.
17. Прибор предназначен ТОЛЬКО ДЛЯ БЫТОВОГО ИСПОЛЬЗОВАНИЯ и не должен использоваться в производственных или коммерческих целях.
18. Данное устройство соответствует требованиям директив 2006/95/ЕС и ЭМС 2004/108/ЕС и Регламенту (ЕС) № 1 935/2004 от 27/10/2004 на материалы, контактирующие с пищевыми продуктами.
19. Вносимые изменения в прибор, если они чётко не указаны производителем, могут привести к потере безопасности и гарантии его эксплуатации со стороны потребителя.
20. В случае если Вы решили выбросить этот прибор, рекомендуется перерезать электрический провод для невозможности его дальнейшего использования. Рекомендуется также обезвредить те части прибора, которые могут представлять опасность, в случае их использования детьми для своих игр.
21. Составные части упаковки не должны оставаться в местах, доступных для детей, так как они могут представлять источник опасности.
22. Вращающийся диск предназначен только для специальных конфет.

- обращение с прибором могут использоваться прибором только под строгим надзором человека, ответственного за их безопасность, или после подробного инструктажа этого человека.
8. Следите за тем, чтобы дети не играли с прибором.
 9. Никогда не погружать корпус мотора, электрическую вилку и провод в воду или другие жидкости. Для их очистки использовать только влажную ткань.
 10. Даже если прибор выключен, необходимо отсоединить вилку провода от электрической розетки, прежде чем собирать или разбирать его детали и приступать к чистке.
 11. Необходимо тщательно высушить руки, прежде чем нажимать и регулировать кнопки прибора и дотрагиваться до вилки провода и электрических деталей.
 12. При отсоединении от электрической розетки братья руками непосредственно за штепсель. Никогда не тянуть за провод для того, чтобы вытащить его.
 13. Не используйте прибор, если шнур питания или вилка повреждены, или если оборудование имеет какие-либо дефекты; все ремонтные работы, включая замену шнура питания, должны выполняться только в сервисном центре Ariete или уполномоченным техниками Ariete в целях предотвращения каких-либо рисков.

- жидкость на вращающийся диск.
24. Держите руки на безопасном расстоянии от вращающегося диска или нагревательного элемента, когда машина включена или еще горячая.
 25. Перед включением прибора убедитесь, что на внутренней части нагревательного элемента, расположенного под вращающимся диском, нет никаких посторонних предметов.
 26. Нагревательный элемент сильно раскаляется. Избегать контакта до полного охлаждения.
 27. Не прикасайтесь к включенному или вращающемуся прибору.
 28.  В отношении правильной утилизации прибора в соответствии с Европейской директивой 2009/96/ЕС прочитайте информативный листок, прилагаемый к прибору.

СОХРАНИТЬ ИНСТРУКЦИЮ

ОПИСАНИЕ ПРИБОРА (Рис. 1)

- A Емкость
- B Вращающийся диск
- C Корпус прибора
- D Двухпозиционный переключатель (ON/OFF)
- E Мерный стаканчик для сахара (1 ч.л.)
- F Бумажные конусы

Прибор "COTTON CANDY PARTY TIME" превращает твердые конфеты в мягкую и пушистую сахарную вату, тящую во рту. Достаточно положить немного вкусных конфет в контейнер, расположенный по центру, и в считанные секунды вы получите разноцветное вкусное облако!